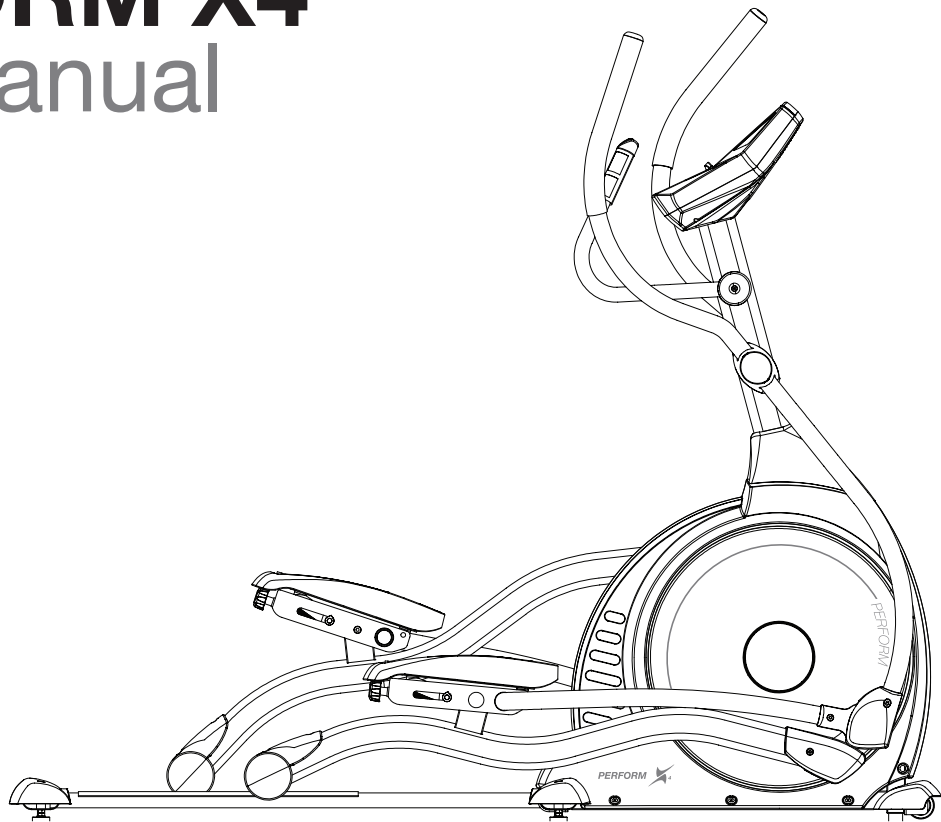


FLOWFITNESS

PERFORM X4 User Manual



ENGLISH

NEDERLANDS

NEDERLANDS

3 - 27

ENGLISH

28 - 56

Copyright © Flow Fitness B.V.

Alle rechten voorbehouden. Niets uit deze gebruiksaanwijzing mag worden gebruikt of gereproduceerd in welke vorm of op welke wijze dan ook zondervoorgaande schriftelijke toestemming van Flow Fitness B.V.

All rights reserved. Nothing in this instruction manual may be used or reproduced in any form or way without the express written permission of Flow Fitness B.V.

1.

Belangrijke informatie 4

Inhoud verpakking 5

2.

Introductie 6

Belangrijke onderdelen 6

Specificaties 7

3.

Fitness 8

Wat is Fitness 8

Trainen op hartslag 8

Uw trainingsdoel bepalen 8

Warming Up & Cooling Down 9

Introductie training schema 10

Trainingschema conditie verbeteren 11

Trainingschema gewicht verliezen 11

4.

Montage 12

1. Montage van de rails 12

2. Montage van de consolemast en de console 13

3. Montage van het armen 14

4. Montage van de afdekkapjes 15

5.

Gebruik 16

Verplaatsen, opbergen en in gebruik nemen 16

Onderhoud 17

Gebruik van de console 18

MANUAL - Handmatig programma 19

PROGRAM - Voorgeprogrammeerde programma's 20

HRC - Hartslag gestuurd programma 22

USER - Zelf in te stellen programma 23

6.

Product informatie 24

Exploded view 24

Onderdelenlijst 25

Probleemoplossen 26

7.

Garantie 27

Garantievoorwaarden 27

1 Belangrijke informatie

Gezondheid

BELANGRIJK: lees eerst deze handleiding en volg de instructies nauwkeurig op voordat u het product gaat gebruiken.

- Raadpleeg een deskundige om het trainingsniveau te bepalen dat voor u het best geschikt is.
- Indien u tijdens het trainen last krijgt van duizeligheid, misselijkheid of ander lichamelijk ongemak, stop dan direct met trainen en raadpleeg een arts.
- Houd tijdens het trainen uw hartslag in de gaten en stop onmiddellijk bij afwijkende waarden.
- Wij adviseren u warming up en cooling down oefeningen te doen gedurende vijf tot tien minuten voor en na gebruik van het product. Zo kan uw hartslag geleidelijk toe- en afnemen en voorkomt u spierpijn.

Veiligheid

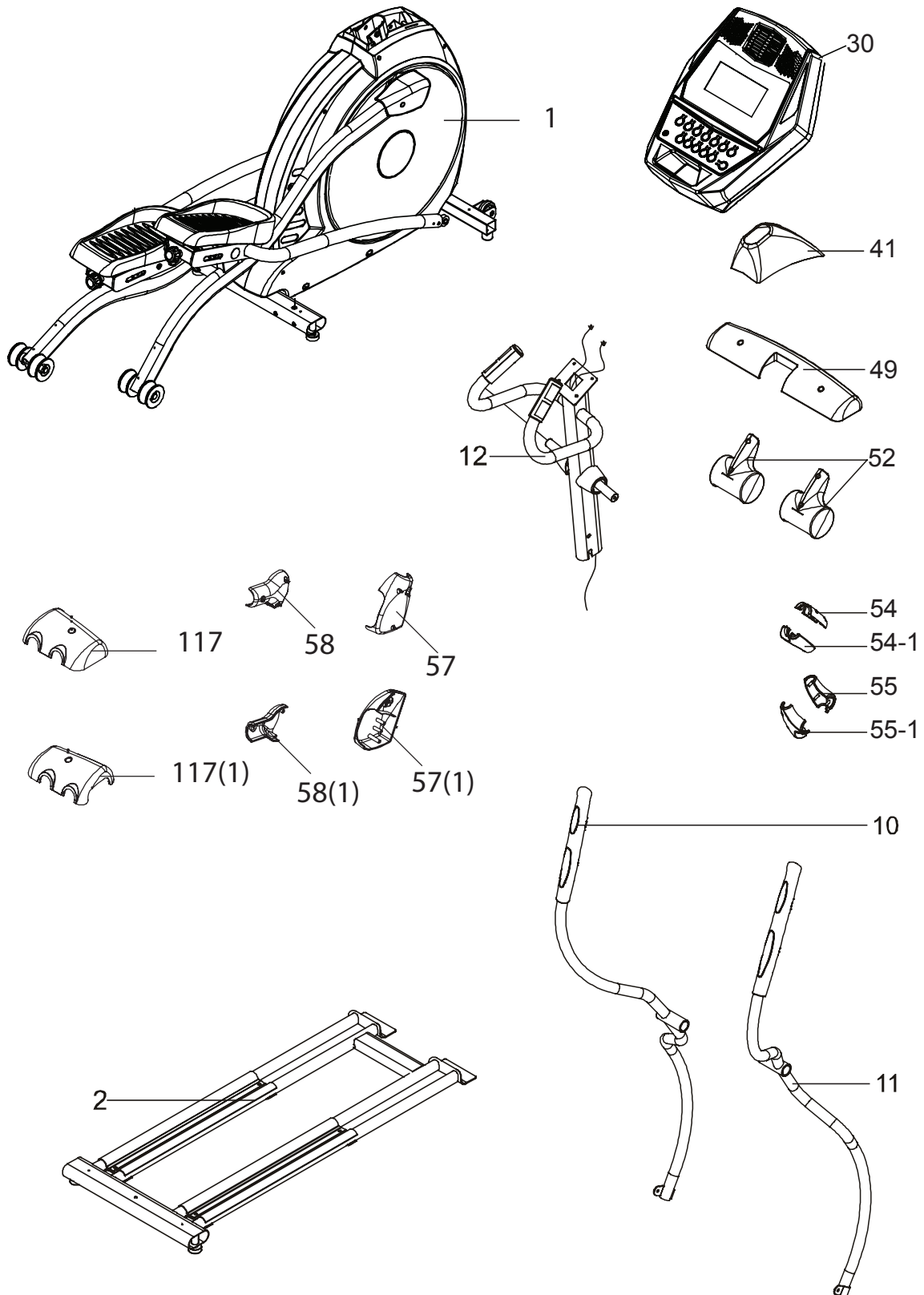
- Controleer voor gebruik of het product juist functioneert. In geval van storing of defect stoppen met trainen en direct contact opnemen met uw dealer.
- Gebruik het product nooit als deze defect is.
- Het product mag door maximaal één persoon tegelijk worden gebruikt.
- Het product dient op een vlakke ondergrond te staan.
- Het product is geschikt voor personen met een lichaamsgewicht tot 150 kilogram.
- Zorg ervoor dat er altijd minimaal één meter vrije ruimte in alle richtingen rondom het apparaat is wanneer u aan het trainen bent.
- Steek geen voorwerpen in openingen van het apparaat.
- Houd kinderen en huisdieren uit de buurt van het apparaat.
- Personen met een handicap moeten medische goedkeuring hebben en begeleiding krijgen bij gebruik van dit product.
- Plaats geen handen en voeten onder het product.
- Houd nooit uw adem in tijdens het trainen. Uw ademhaling moet op een normaal tempo zijn, afhankelijk van de intensiteit van uw training.
- Begin uw trainingsprogramma langzaam en bouw dit geleidelijk op.
- Draag altijd geschikte kleding wanneer u aan het trainen bent. Draag geen te wijde kleding, die tussen bewegende delen van het product kan komen.
- Gebruik voor het verplaatsen van het product altijd daarvoor geschikte tiltechnieken om rugklachten te voorkomen.
- Controleer regelmatig of schroeven en bouten goed vastzitten en draai ze indien nodig aan.
- De eigenaar van dit apparaat is er verantwoordelijk voor dat alle gebruikers op de hoogte zijn van de waarschuwingen en voorschriften zoals vermeld in deze gebruiksaanwijzing.
- Dit product is bedoeld voor gebruik in een schone, droge omgeving. Opslag in koude en / of vochtige ruimtes zou tot defecten aan het product kunnen leiden.



WAARSCHUWING

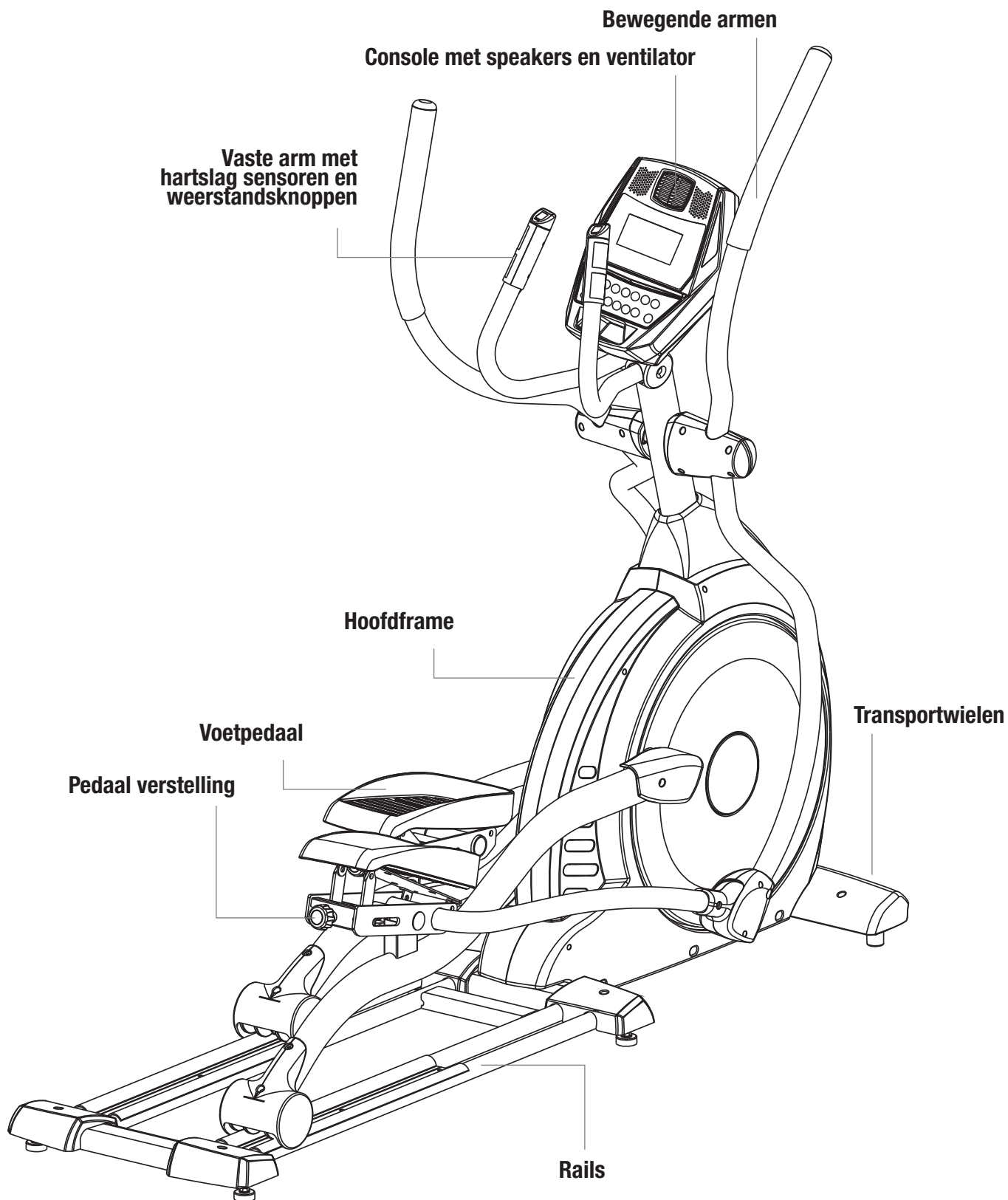
Laat uw conditie controleren door een arts voordat u begint met trainen. Dit is extra belangrijk voor personen ouder dan 35 jaar of personen met gezondheidsproblemen. Lees alle instructies voor gebruik. Flow Fitness is niet verantwoordelijk voor persoonlijk letsel of schade aan bezittingen veroorzaakt door gebruik van dit product.

Inhoud verpakking



2 Introductie

Belangrijke onderdelen



Specificaties

Console

Totaal 12 programma's
1 Manueel programma
7 Voorgeprogrammeerde programma's
2 Gebruikerprogramma's
2 Hartslag gestuurdeprogramma's

Techniek

20 Weerstandsniveaus
30 kg Roterende massa
Permanente magneet weerstandssysteem

Afmetingen
Lengte: 198 cm
Hoogte: 170 cm
Breedte: 60 cm
Gewicht: 94,5 kg

Ergonomie

Verstelbare pedalen 0 - 10 graden
Ventilator

Speakers
Audio jack in

Wat is Fitness



Wat is fitness? In het algemeen is een fitnessoefening te omschrijven als een activiteit die er voor zorgt dat uw hart meer zuurstof via het bloed van uw longen naar uw spieren pompt. Hoe zwaarder de training, hoe meer brandstof (zuurstof) de spieren nodig hebben en hoe harder het hart moet werken om zuurstofrijk bloed naar de spieren te pompen. Als u in een goede conditie bent, kan uw hart met elke hartslag meer bloed pompen. Het hart hoeft dan niet zo vaak te pompen om de noodzakelijke zuurstof naar uw spieren te transporteren. Uw rusthartslag en hartslag bij inspanning gaan omlaag.

Trainen op hartslag



Bij het trainen is het dus belangrijk om uw hartslag in de gaten te houden. De hoogte van uw hartslag is namelijk bepalend voor het resultaat van de training. Wat voor u de beste hartslag is om op te trainen, hangt ten eerste af van uw leeftijd en aan uw trainingsdoel. Als uw trainingsdoel is om gewicht te verliezen dan kunt u het beste op 60% van uw maximale hartslag trainen. Wanneer uw trainingsdoel is om de conditie te verbeteren dan is dat 85% van uw maximale hartslag.

Het lichaam slaat energie op in twee vormen; koolhydraten en vetten. Bij een inspanning gebruiken we een combinatie van deze twee energievoorraden. Wanneer de in spanningsintensiteit hoog is, kiest het lichaam grotendeels voor snel verbrandbare energie, te weten koolhydraten. Aangezien hiervan maar een beperkte hoeveelheid is, zal dit slechts korte tijd worden volgehouden. Bij trainingen op lage intensiteit zal het lichaam grotendeels kiezen voor een langdurige en energievoorraad te weten vet. Aangezien dit in grote hoeveelheden in het lichaam is opgeslagen, is dit langer vol te houden.

Uw trainingsdoel bepalen



Hieronder is een schema weergegeven waarin u kunt aflezen wat voor u de beste hartslag is om mee te trainen. In dit schema is per leeftijdscategorie een hartslaggebied aangegeven waarbinnen uw hartslag moet liggen tijdens de training. In de middelste kolom staan de waarden vermeld die u moet aanhouden als u gewicht wilt verliezen. Indien u uw conditie wilt verbeteren dient u de waarden in de rechterkolom aan te houden.

Leeftijd	Gewicht verliezen (slagen per minuut) 60%	Conditie verbeteren (slagen per minuut) 85%
20 - 24	120 - 118	170 - 167
25 - 29	117 - 115	166 - 163
30 - 34	114 - 112	162 - 158
35 - 39	111 - 109	157 - 154
40 - 44	108 - 106	153 - 150
45 - 49	105 - 103	149 - 145
50 - 54	102 - 100	144 - 141
55 - 59	99 - 97	140 - 137
60 en ouder	96 - 94	136 - 133

De beste manier om te beginnen met trainen is per persoon verschillend. Als u ongetraind bent of overgewicht heeft, moet u rustig aan beginnen en uw trainingsarbeid geleidelijk opvoeren.

In het laatste hoofdstuk van deze gebruiksaanwijzing (zie: 5. Algemene informatie) staan verschillende trainingsschema's weergegeven. Deze schema's kunt u gebruiken bij het bereiken van uw trainingsdoel. Het programma is verdeeld in twee fasen. De eerste fase bestaat uit zes weken en is een goede richtlijn voor beginners of personen die sinds lange tijd weer gaan trainen. gedurende deze fase wordt de intensiteit van de training langzaam opgebouwd. Na zes weken begint de tweede fase. U kunt dan kiezen voor een trainingsschema om gewicht te verliezen of om uw conditie te verbeteren.

Op www.flowfitness.nl kunt uw vooruitgang berekenen.

Warming Up & Cooling Down

A good training schedule starts with a good warming up and ends with a cooling down of the muscles. This will prevent painful muscles and injury. Below you will find some suitable exercises.



Head Roll

Kantel uw hoofd naar rechts. Hou dit één tel vast, zodat u de linkerkant van uw nek licht voelt trekken. Doe dezelfde beweging naar links, naar voren en naar achteren. Herhaal dit twee tot drie keer.



Toe Touch

Buig langzaam voorover met ontspannen armen en rug. Doe dit zover u kunt en houd dit tien seconden vast. Herhaal dit twee tot drie keer.



Side Stretch

Steek uw rechterarm in de lucht en rek met uw arm zo hoog als u kunt. Buig naar links, zodat uw rechterzijde wordt gestrekt. Houd dit gedurende één seconde vast. Ontspan en doe vervolgens dezelfde beweging met uw linker arm. Herhaal dit drie tot vier keer.



Knee bend

Plaats uw voeten op schouder breedte en strek uw handen voor uw uit. Buig nu langzaam door uw knieën, niet meer als 10 centimeter. Kom rustig omhoog en herhaal deze oefening een aantal keren.



Lower back stretch

Begin met uw knieën en voeten op de vloer. Stek uw armen voor u uit richting de grond. Plaats uw bekken boven uw voeten en leun naar achteren en voel de spanning uw onderrug.



Hamstring Stretch

Ga op de vloer zitten met uw rechterbeen gestrekt en plaats uw linkervoet plat tegen de binnenkant van uw rechter bovenbeen. Buig voorover richting uw rechervoet en houd dit gedurende tien seconden vast. Ontspan en doe dit vervolgens met uw linkerbeen gestrekt. Herhaal dit twee tot drie keer.

3 Fitness

Introductie training schema

Trainingschema week 1 en 2

Train op 60% van uw maximale hartslag. Maximaal 3 keer per week.



Trainingschema week 3 en 4

Train op 60% van uw maximale hartslag. Maximaal 4 keer per week.



Trainingschema week 5 en 6

Train op 60% van uw maximale hartslag. Maximaal 5 keer per week.



Na het volbrengen van het zes weken durende introductie trainingsschema, kunt u een keuze maken uit vervoltrainingen. U kunt kiezen tussen een trainings-schema om gewicht te verliezen of een trainingsschema om conditie te verbeteren. Beide trainingsschema's staan weergegeven op de volgende pagina.

Trainingschema conditie verbeteren

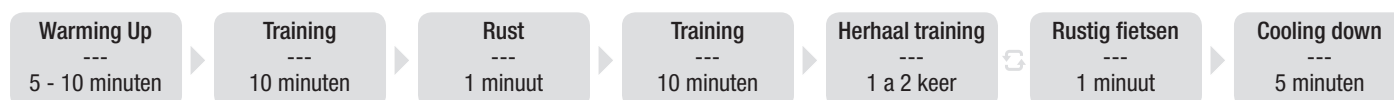
Trainingschema week 7 en 8

Train op 85% van uw maximale hartslag. Maximaal 6 keer per week.



Trainingschema week 9 en verder

Train op 85% van uw maximale hartslag. Maximaal 6 keer per week.



Trainingschema gewicht verliezen

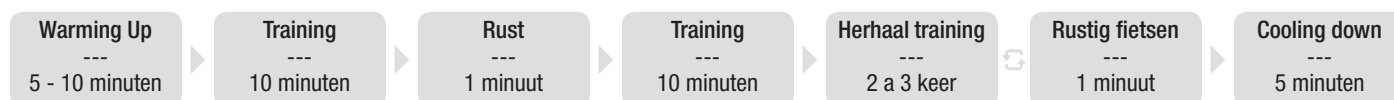
Trainingschema week 7 en 8

Train op 60% van uw maximale hartslag. Maximaal 6 keer per week.



Trainingschema week 9 en verder

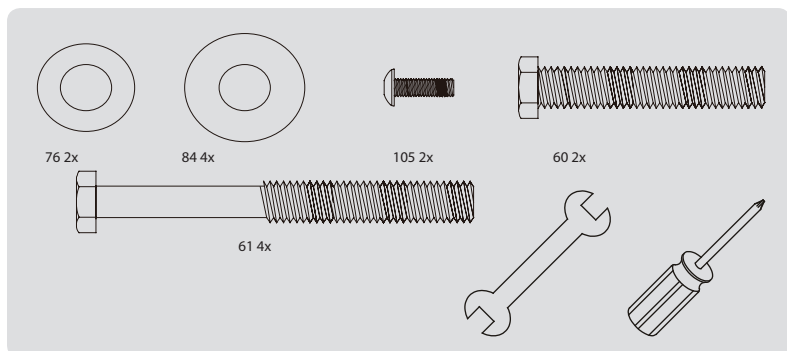
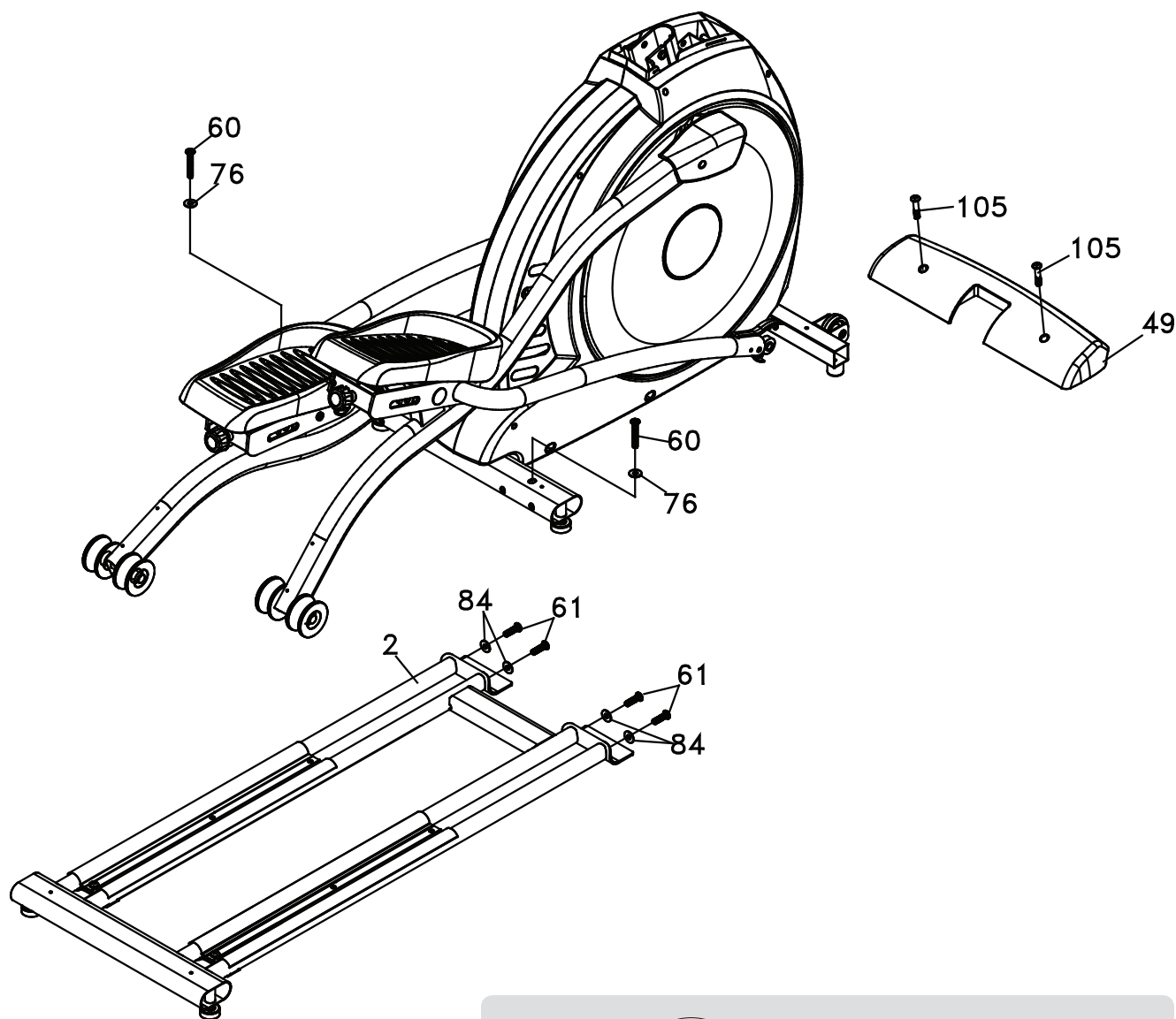
Train op 60% van uw maximale hartslag. Maximaal 6 keer per week.



4 Montage

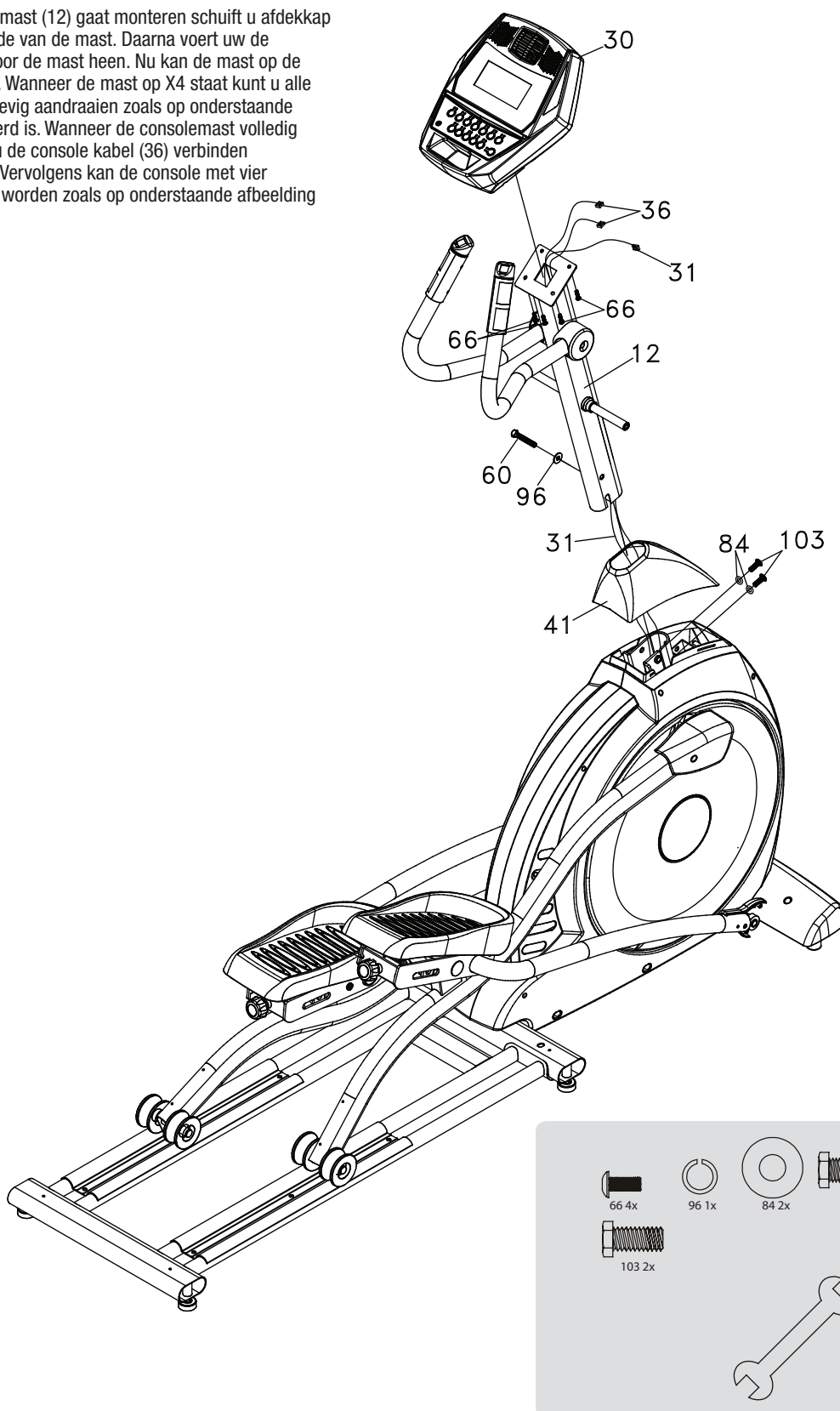
1. Montage van de rails

Plaats eerst de rails (2) en het hoofdframe op de vloer. Zet de wielen van de pedalen op de rails en monteer alle schroeven met ringen zoals in onderstaande afbeelding is geïllustreerd. Hierna kan de afdekkap (49) met twee schroeven gemonteerd worden. Als laatste kan de PERFORM X4 met de vier stelvoeten onder de rails waterpas gezet worden.



2. Montage van de consolemast en de console

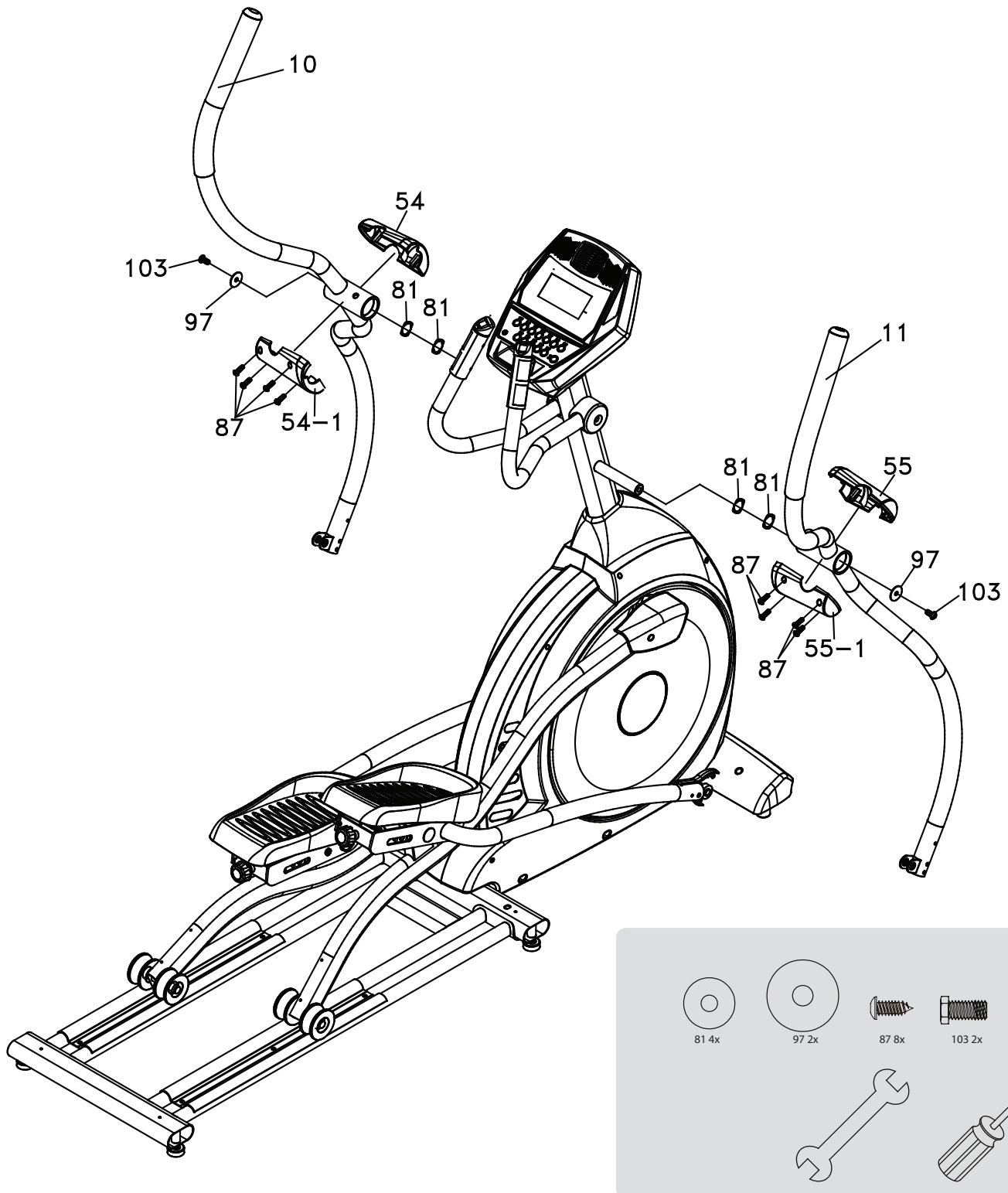
Voordat u de consolemast (12) gaat monteren schuift u afdekkap (41) over de onderzijde van de mast. Daarna voert u de console kabel (36) door de mast heen. Nu kan de mast op de X4 geplaatst worden. Wanneer de mast op X4 staat kunt u alle bouten met ringen stevig aandraaien zoals op onderstaande afbeelding geïllustreerd is. Wanneer de consolemast volledig is gemonteerd kunt u de console kabel (36) verbinden met de console (30). Vervolgens kan de console met vier schroeven bevestigd worden zoals op onderstaande afbeelding geïllustreerd.



4 Montage

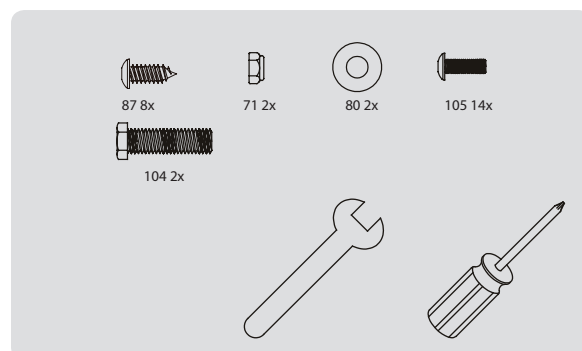
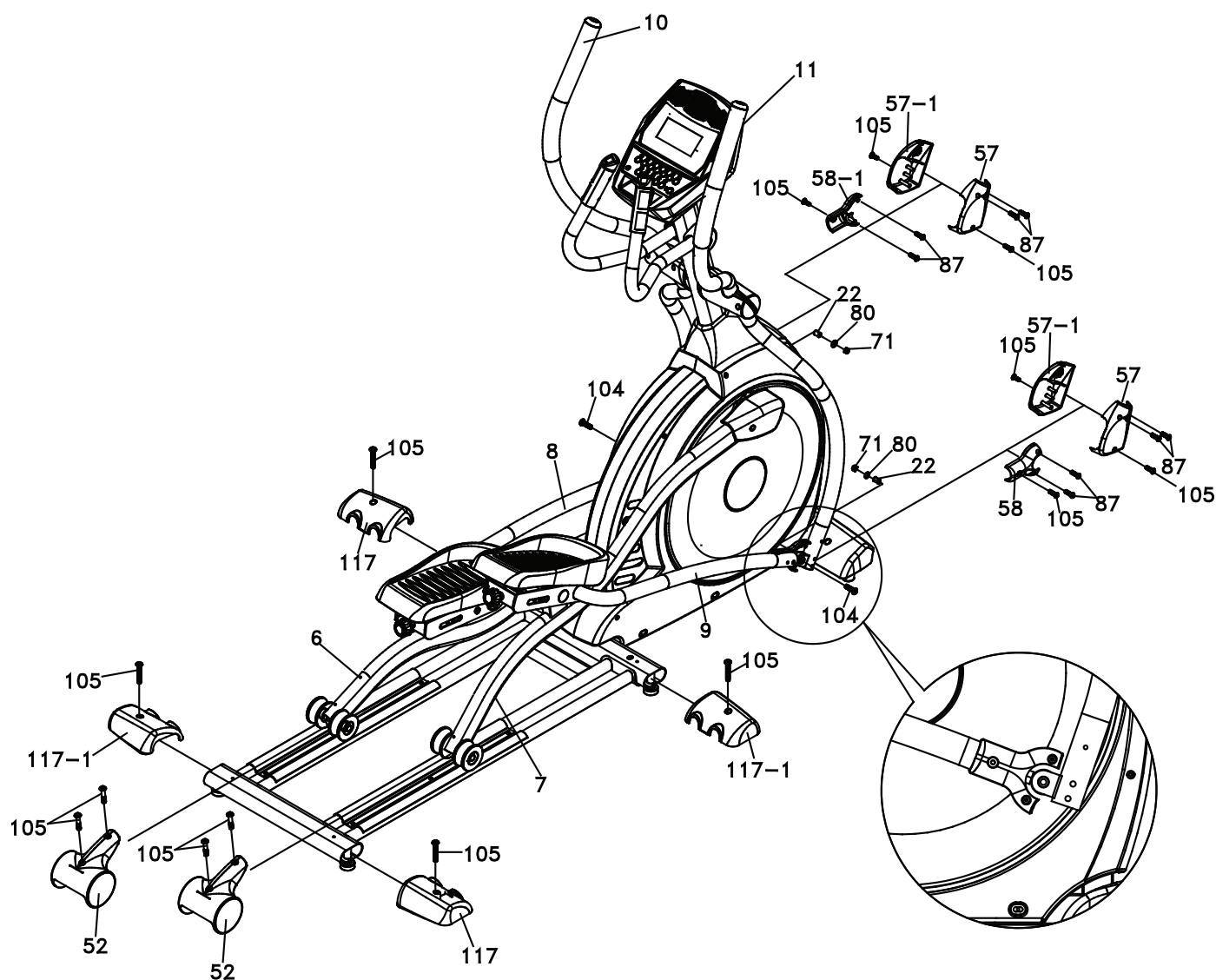
3. Montage van het armén

Voor het monteren van de armen (10 & 11) plaatst u eerst de gegolfde ringen (81) op de as aan de linker en rechterzijde van de console mast. Vervolgens plaatst u de armen en ringen en monteert deze zoals in onderstaande afbeelding is geïllustreerd. Wanneer de armen volledig gemonteerd zijn kunt u de afdekkappen (54 & 55) aan de scharnierpunten van beide armen bevestigen.



4. Montage van de afdekkapjes

Verbind als eerste de onderzijde van de armen met de pedalen. Verwijder eventueel nog aanwezig verpakkingsmateriaal (ty-rap) van de pedaalstangen voordat u bout (104) monteert. Monteer nu alle afdekkapjes zoals hieronder gevisualiseerd en begin bij kapje (58). Als de crosstrainer volledig gemonteerd is kunt u de voeding op het product aansluiten.

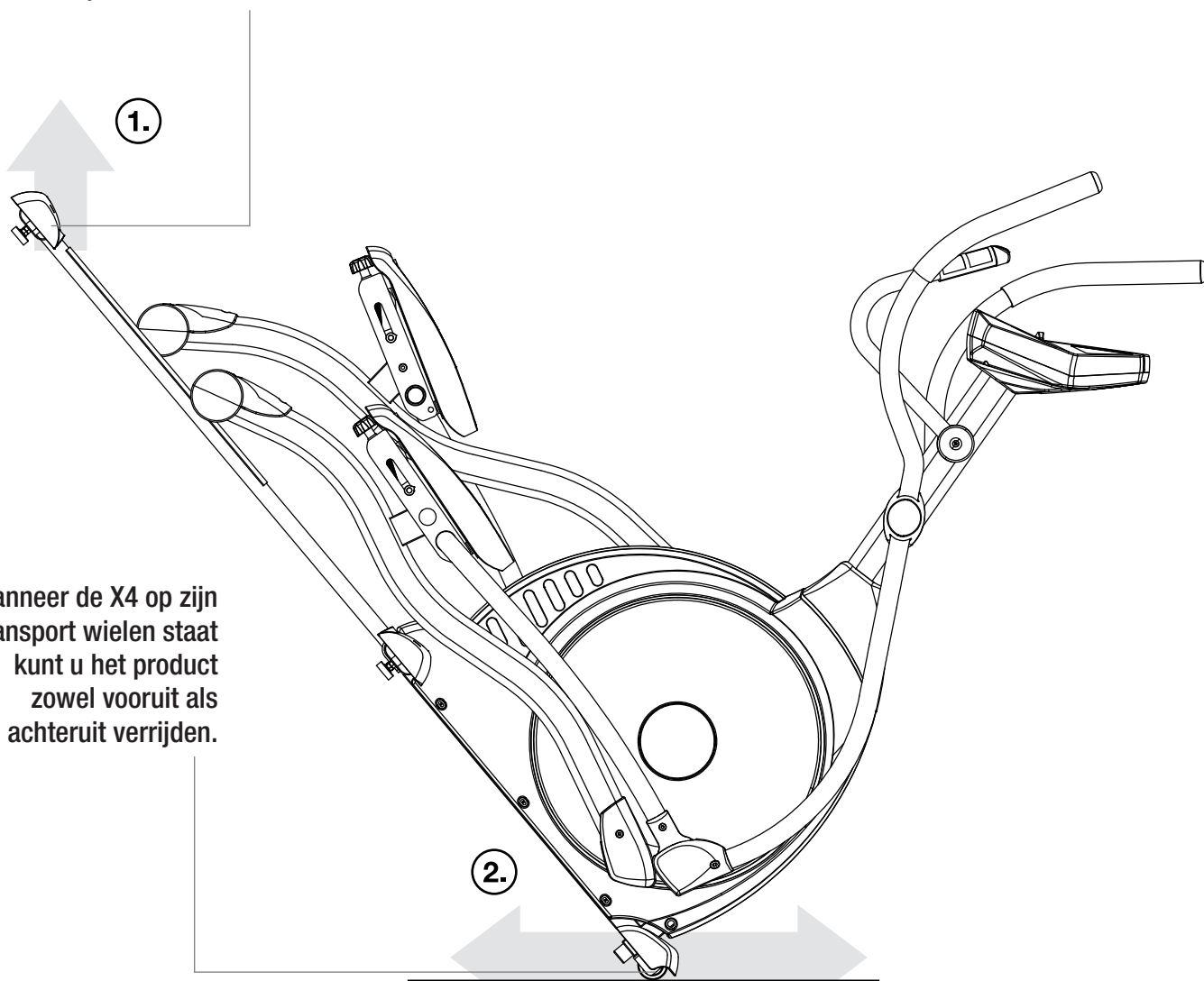


5 Gebruik

Verplaatsen, opbergen en in gebruik nemen

Voordat uw de PERFORM X4 gaat verplaatsen dient u eerst de voeding uit het product en het stopcontact te halen. U kunt de crosstrainer eenvoudig verplaatsen door de achterzijde van de rails met twee handen en vanuit de knieën omhoog te tillen. De X4 staat nu op zijn transport wieltjes waarmee u de crosstrainer gemakkelijk naar de gewenste locatie kunt verrijden. Eventueel moet u na verplaatsen, de X4 opnieuw waterpas zetten. Nadat de crosstrainer op de gewenste locatie staat kunt u de voeding opnieuw aansluiten.

Gebruik het uiteinde van de rails om de X4 op te tillen todat deze volledig op de transportwielen staat.



Wanneer de X4 op zijn transport wielen staat kunt u het product zowel vooruit als achteruit verrijden.

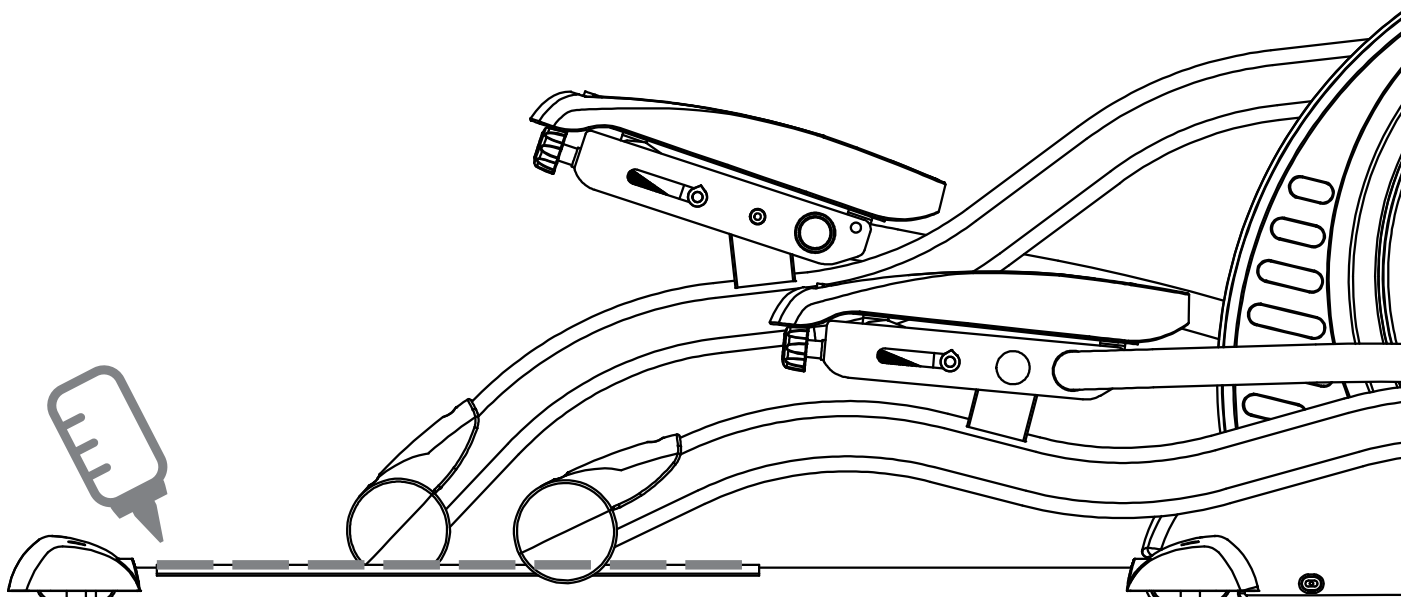
Onderhoud

Flow Fitness adviseert om eens in de zes weken de bouten en moeren van de scharnierpunten te controleren en indien nodig aan te draaien. Gebruik hiervoor het bij het product aangeleverde gereedschap.

Veeg tevens na iedere training het eventuele zweet van alle onderdelen. Hiermee voorkomt u dat het zweet kringen of zelfs corrosie veroorzaakt.

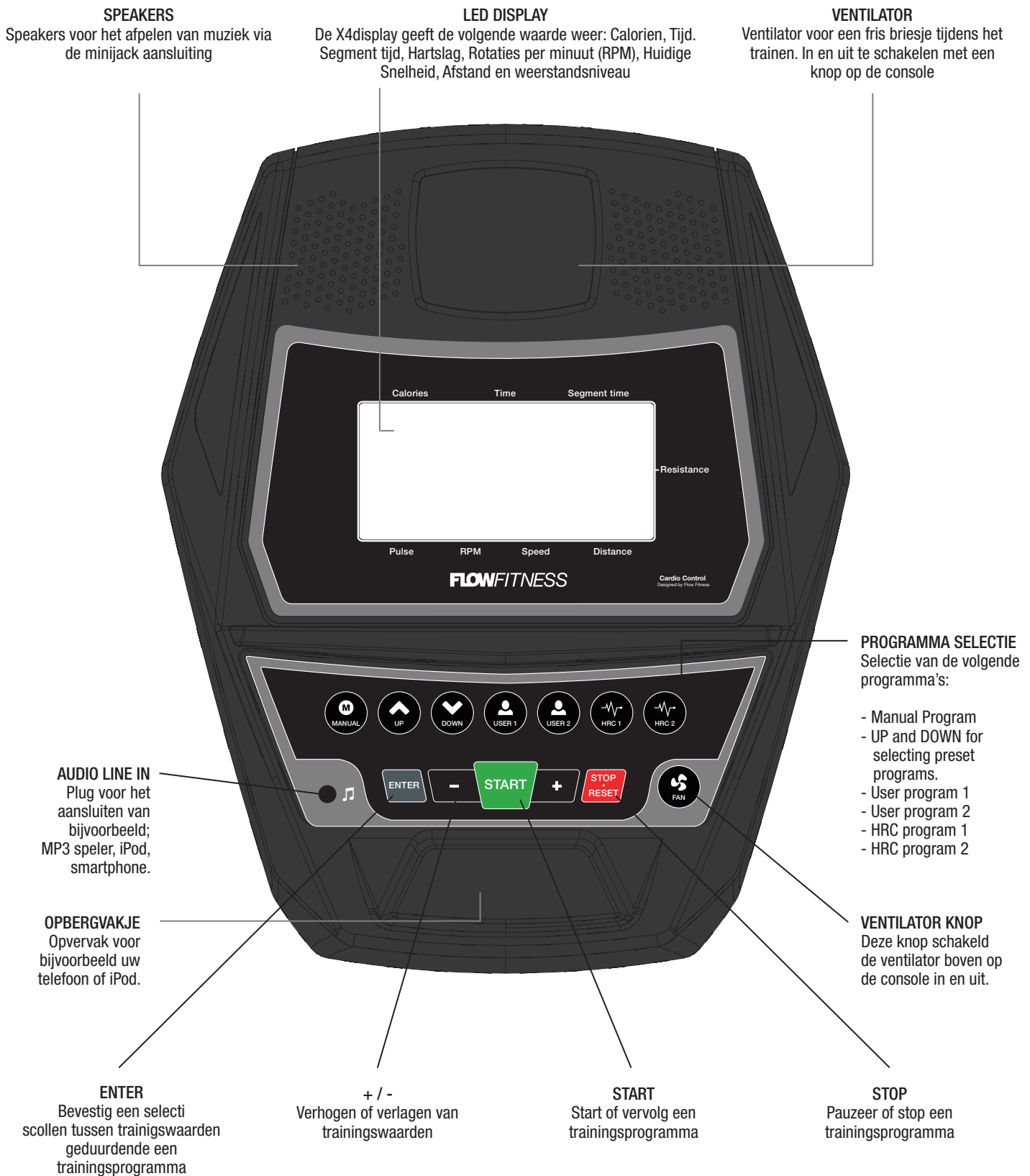
De metalen en kunststof onderdelen zijn met standaard schoonmaakmiddelen te reinigen. Zorg er echter wel voor dat alle onderdelen goed droog zijn, voordat deze weer worden gebruikt.

Het is van belang om voor in gebruikname van de crosstrainer de rails goed te smeren met het bijgeleverde smeermiddel. Herhaal het smeren van de rails eens per drie maanden.



5 Gebruik

Gebruik van de console



Opstarten

De crosstrainer is voorzien van een externe stroomvoorziening. Wanneer deze wordt aangesloten zal de console automatisch opstarten. Indien de crosstrainer 20 minuten niet wordt gebruikt zal deze overschakelen naar de standby modus. Om de console weer op te starten voldoet een druk op een willekeurige knop. Wanneer de console voor het eerst wordt opgestart, zal deze automatisch een zelfcontrole uitvoeren. De lampjes gaan aan en het LED-Display geeft informatie over de softwareversie en de totale verbruiksduur (tijd en afgelegde afstand). De X4 is nu klaar voor gebruik.

Direct beginnen - Snelle start

Om direct te beginnen met trainen kunt u na het opstarten van de console op de **START** toets drukken. De tijd begint nu te lopen met weerstandsniveau 1. Tijdens de training kunt u zelf het weerstandsniveau aanpassen met de **UP** en **DOWN** toets op het console of met de **UP** en **DOWN** sneltoetsen op de vaste armen. Het weerstandsniveau staat rechts in het scherm.

Algemene informatie

De crosstrainer heeft een ingebouwde hartslagmeter, alsmede een ontvanger voor een 5kHz Flow Fitness hartslagband (niet bijgeleverd) die automatisch wordt waargenomen. Als u de sensoren op handgrepen wilt gebruiken, pak deze dan vast tijdens uw training. Het display zal na enkele seconden uw hartslag weergeven. De **STOP • RESET** toets werkt ook als pauze knop. Als u de knop indrukt tijdens uw training, zal de het programma 5 minuten worden gepauzeerd. Om verder te gaan, drukt u weer op de **START** toets. Als u **STOP • RESET** nogmaals indrukt, stopt het programma geheel en gaat terug naar het beginscherm. Als u de **STOP • RESET** toets 3 seconden ingedrukt houdt, zal de console een complete reset uitvoeren. Tijdens het invoeren van gegevens kunt met de **STOP • RESET** toets terug naar het vorige scherm. Met de **UP** en **DOWN** toetsen kunt u elk programma bekijken. Druk op **ENTER** om het programma te kiezen. Met de **FAN** toets kunt u de ventilator uit of aan zetten.

Gegevens invoeren

Ieder programma kan aangepast worden met uw eigen persoonlijke informatie. Druk hiervoor op **ENTER** en volg de aanwijzingen op het scherm. Uw leeftijd (AGE) wordt weergegeven in het Pulse venster. Uw gewicht wordt weergegeven in het Calories venster. Uw leeftijd wordt gebruikt voor hartslag programma's, uw gewicht voor berekenen van uw calorieverbruik. Een waarde wijzigen gaat met de + en - toetsen. De console onthoudt altijd de waarden van uw laatste training sessie.

Programma's

De console heeft de beschikking over de volgende programma's:

MANUAL --- 1 Handmatig programma	PROGRAM --- 7 Geprogrammeerde programma's	HRC --- 2 Harslag gestuurde programma's	USER --- 2 Eigen gemaakte programma's
--	---	---	---

MANUAL - Handmatig programma

In het **MANUAL** programma kunt u tijdens de training zelf de weerstand aanpassen.

1. Druk op de **MANUAL** toets. Druk vervolgens op **ENTER** om uw gegevens en de tijdsduur in te stellen, of op **START** om direct te beginnen zonder instellingen.
2. Stel uw leeftijd in (AGE) met de +/- toetsen, bevestig met **ENTER**.
3. Stel uw gewicht in (WEIGHT) met de +/- toetsen, bevestig met **ENTER**.
4. Stel de tijd in van uw training. Bevestig met **ENTER**.
5. Druk nu op **START** om uw training te beginnen.

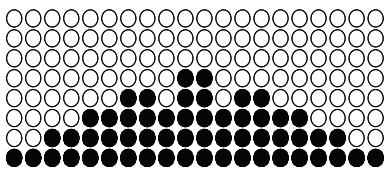
Tijdens uw training kunt u de schermweergave wijzigen met de **ENTER** toets. Tevens kunt u de weerstand aanpassen met de **UP** en **DOWN** toetsen. Druk op **STOP • RESET** op de sessie voortijdig af te breken.

PROGRAM - Voorgeprogrammeerde programma's

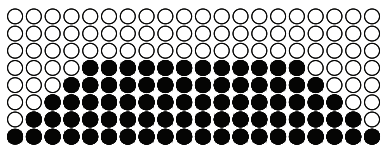
Selecteer het programma naar keuze. Hieronder worden de zeven verschillende programma's toegelicht. U kunt nu direct op **START** drukken om het programma te starten.

1. U kunt ook eerst uw gegevens invullen. Druk hiervoor eerst op **ENTER**.
2. Het display vraagt om uw leeftijd (AGE), dit staat afgebeeld in het Pulse venster. Gebruik voor invoeren de +/- toetsen, bevestig met **ENTER**
3. Vervolgens kunt u uw gewicht invullen in het calories venster. Bevestig met **ENTER**. Gebruik voor invoeren de +/- toetsen, bevestig met **ENTER**
4. Stel nu uw trainingstijd in met de +/- toetsen en bevestig met **ENTER**.
5. Als laatste kunt het weerstandsniveau instellen (LEVEL).
6. U kunt eventueel nog door alle waarden lopen met de **ENTER** toets.
7. Als u klaar bent met alle instellingen, druk dan op **START** om sessie te starten.

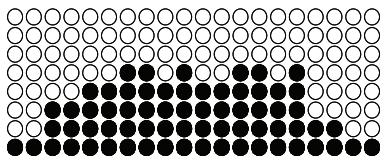
Tijdens uw training kunt u de schermweergave wijzigen met de **ENTER** toets. Tevens kunt u de weerstand aanpassen met de **UP** en **DOWN** toetsen.

P 1

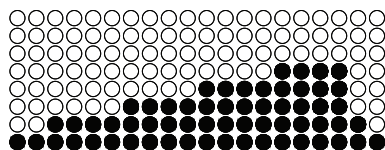
Het "Sunrise" programma simuleert het beklimmen en afdaling van een heuvel. De weerstand op de pedalen zal gestaagd op en afopen tijdens het programma.

P 2

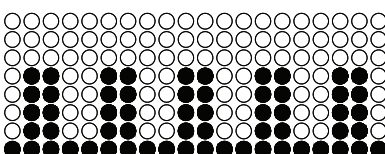
Het "Journey" programma is ontworpen om maximal vet te verbranden. De beste manier om vet te verbranden is om uw hartslag rond de 60 a 70% procent van de uw maximale hartslag te houden. Dit programma gebruikt geen hartslag maar simuleert een training met een lagere constante inspanning.

P 3

Het "Wild Ride" programma is ontworpen om uw cardiovasculair systeem te verhogen. Simpel gezegd is dit een oefening voor uw hart en longen. Het zal de opbouw van uw hartspier verbeteren, hierdoor verhoogd e bloedstroom en longcapaciteit. Dit wordt bereikt door een hoge inspanning met kleine fluctuaties in het programma.

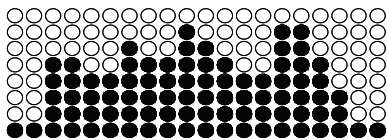
P 4

Het "Xtreme" programma is gemaakt om uw de spieren in onderlichaam te verstevigen. Het programma zal gelijkmatig de weerstand verhogen. Dit programma is special ontworpen voor stevige been in bil spieren.

P 5

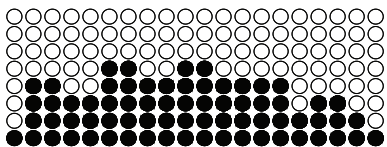
Het "Canyons" programma neemt uw mee door hoge weerstands niveaus afgewisseld met lage weerstand niveaus. Dit programma verhoogd uw uithoudingsvermogen doordat het uitput tijdens de hoge weerstandniveaus en u op adem laat komen tijdens de lage weerstandniveaus. Uw cardiovasculair systeem leert hiermee om efficiënter om te gaan met zuurstof.

P 6



Het "Thrill Hill" programma is een hoog intensief programma dat zowel uw kracht als uithoudingsvermogen op de proef stelt. Het programma bestaat uit intervallen in het weerstandsniveau die steeds zwaarder worden.

P 7



Het "Xcountry" programma simuleert een cross country door glooide heuvels. Tijdens deze training evaart u een matige intensiteit workout met een lichte verhoging in het terrein.

HRC - Hartslag gestuurd programma

Bij een hartslag gestuurd programma wordt de weerstand automatisch aangepast om uw hartslag constant te houden op de ingestelde waarde. Grijp de sensoren goed vast tijdens de sessie, zodat de console de juiste weerstand voor u kan bepalen. Als u een optionele Flow Fitness borstband gebruikt, zorg er dan voor dat de elektroden van de borstband bevochtigd zijn.

Belangrijk

Het HRC programma stopt vanwege veiligheidsredenen automatisch als uw hartslag 20% boven de maximaal ingestelde hartslag komt. Als de hartslag bijvoorbeeld op 100 is ingesteld, dan zal het programma stoppen bij een hartslag van 120 slagen per minuut.

De console kent 2 hartslag programma's:

HRC 1 = 60% van uw maximale hartslag (gewichtsverlies)

HRC 2 = 80% van uw maximale hartslag (conditieverbetering)

De console berekent uw maximale hartslag aan de hand de formule: $220 - \text{uw leeftijd}$.

Voorbeeld: Als uw leeftijd 30 is, dan is uw maximale hartslag: $220 - 30 = 190$.

HRC 1 is dan: $60\% \text{ van } 190 = 114$ slagen per minuut.

Voor een veilige en effectieve training is het dus belangrijk om uw leeftijd correct in te vullen.

1. Selecteer het HRC programma naar keuze en druk op **ENTER**
2. Stel uw leeftijd in (AGE) met de +/- toetsen, bevestig met **ENTER**.
3. Stel uw gewicht in (WEIGHT) met de +/- toetsen, bevestig met **ENTER**.
4. Stel de tijd in van uw training. Bevestig met **ENTER**.
5. U kunt nu eventueel de doelhartslag nog bijstellen in het pulse venster
6. Als u klaar bent met alle instellingen, druk dan op **START** om sessie te starten.
7. Tijdens de sessie kunt u uw doel hartslag bijstellen met de **UP** and **DOWN** toetsen.

Als u de volgende keer precies hetzelfde programma (bijv. HRC 1) wilt doen, druk dan op HRC 1 en vervolgens op **START**.

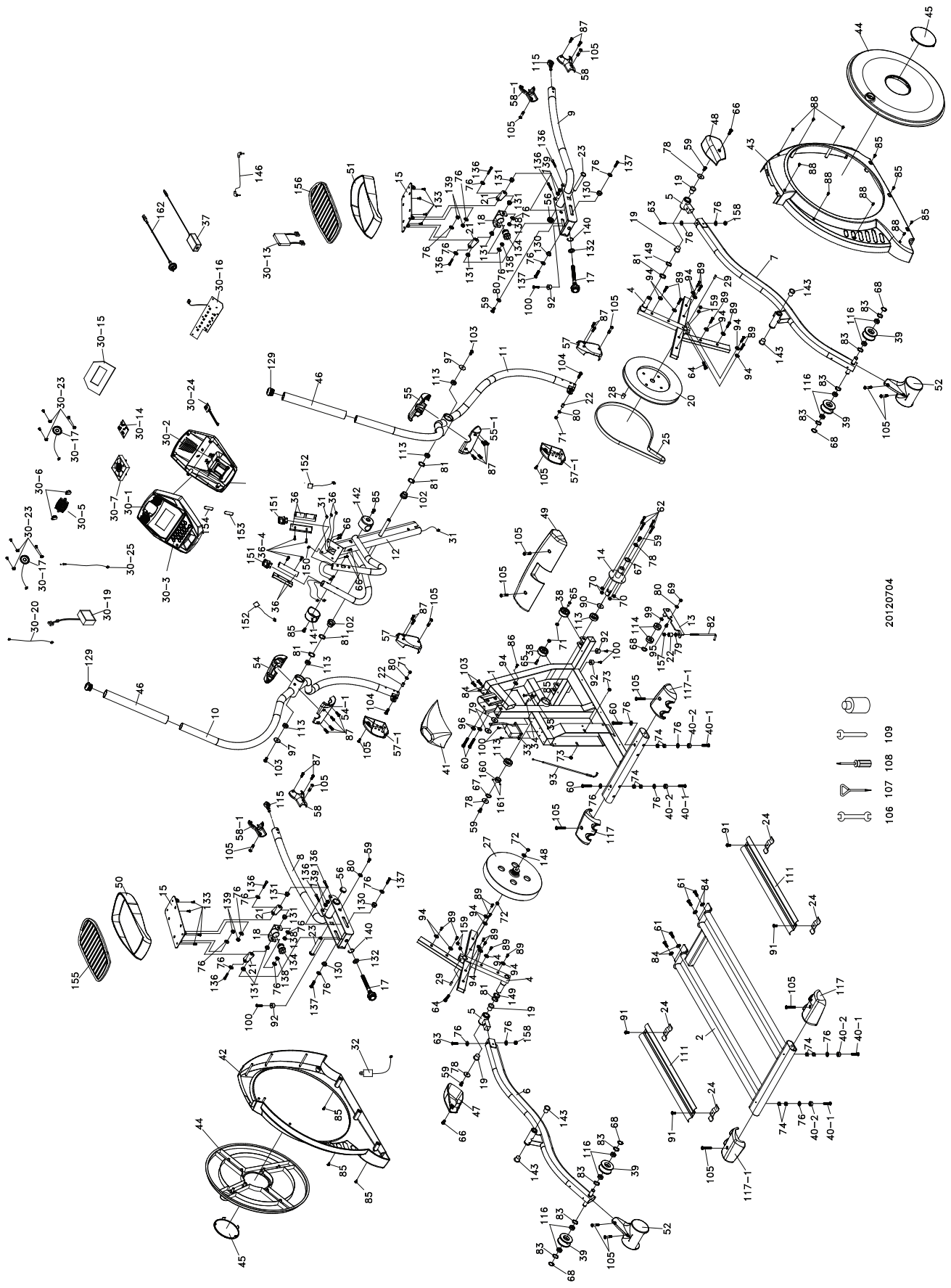
USER - Zelf in te stellen programma

Er zijn 2 zelf in te stellen programma's, USER 1 en USER 2. Elk programma bestaat uit 20 segmenten. Van elk segment kunt u de weerstand instellen, alsmede de totale trainingstijd.

1. Druk op de User 1 of User 2 toets. Druk vervolgens op **ENTER** om het programma in te stellen.
2. Stel uw leeftijd in (AGE) met de +/- toetsen, bevestig met **ENTER**.
3. Stel uw gewicht in (WEIGHT) met de +/- toetsen, bevestig met **ENTER**.
4. Stel de tijd in van uw training. Bevestig met **ENTER**.
5. Druk nogmaals op **ENTER**. Het eerste segment gaat nu knipperen. Gebruik de **UP/DOWN** toetsen om de weerstand in te stellen. Bevestig met **ENTER** om naar het volgende segment te gaan.
6. Als u alle 20 segmenten hebt ingesteld, vraagt het scherm om op de **ENTER** toets de drukken op het programma op te slaan. Druk op **STOP • RESET** als u de instellingen wilt annuleren.
7. Druk nu op **START** om uw training te beginnen.

Tijdens uw training kunt u de schermweergave wijzigen met de **ENTER** toets. Tevens kunt u de weerstand aanpassen met de +/- toetsen. Druk op **STOP • RESET** op de sessie voortijdig af te breken. Als u de volgende keer direct met bijvoorbeeld het USER 1 programma wilt starten, druk dan op USER 1 en vervolgens op **START**. Het opgeslagen programma begint direct.

Exploded view



Onderdelenlijst

Nr.	Onderdeel	Aantal	Nr.	Onderdeel	Aantal
1	Frame	1	63	3/8" × 2-1/4" _Bout	2
2	Rail assemblage	1	64	M8 × 40m/m _Bout	2
4	Dwarsbalk	2	65	5/16" × 2" _Bout	2
5	Afstand bus huizing, pedaal arm	2	66	M5 × 10m/m _Kruiskop schroef	6
6	Pedaal Arm (L)	1	67	Ø25_C Ring	2
7	Pedaal Arm (R)	1	68	Ø17_C Ring	5
8	Wiel Arm (L)	1	69	M8 × 7T_Moer	1
9	Wiel Arm (R)	1	70	1/4" Moer	4
10	Flexible Arm (L)	1	71	5/16" × 7T_Moer	4
11	Flexible Arm (R)	1	72	3/8" -UNF26 × 4T_Moer	2
12	Console Mast	1	73	3/8" -UNF26 × 9T_Moer	2
13	spanningswiel assemblage	1	74	3/8" × 7T_Moer	8
14	Crank as	1	76	3/8" × 19 × 1.5T_Platte ring	26
15	Verstelbaar Pedaal	2	78	5/16" × 35 × 1.5T_Platte ring	4
17	Pedaal verstelling knop	2	79	5/16" × 23 × 1.5T_Platte ring	3
18	Pedaal verstelling assemblage	2	80	5/16" × 20 × 1.5T_Platte ring	5
19	WFM-2528-21_Afstandbus	4	81	Ø25_Gegolfde ring	6
20	Aandrijving wiel	1	82	M8 × 170m/m _J bout	1
21	verstellingplaat pedaal	4	83	Ø17_Gegolfde ring	8
22	eindbus	3	84	3/8" × 23 × 1.5T_gebogen ring	6
23	Bout	2	85	5 × 16m/m_Zelf tappende schroef	9
24	Aluminium beugel	4	86	4 × 15m/m_Plaatstaalschroef	1
25	V snaar	1	87	Ø3.5 × 12m/m_Plaatstaalschroef	16
27	Vliegwiel	1	88	4 × 19m/m_Plaatstaalschroef	7
28	Magneet	1	89	5 × 16m/m_Zelf tappende schroef	16
29	7 × 7 × 25L_Spie	2	90	Afstandsbus	1
30	Console Assemblage	1	91	5/16" × 3/4" _Bout	4
30~1	Console behuizing boven	1	92	Rubberen voet	4
30~2	Console behuizing onder	1	93	Staalkabel	1
30~3	Console huizing binnen	1	94	1/4" × 19m/m_Platte ring	17
30~5	Ventilatorgril	1	95	M8 × 20m/m_Bout	1
30~6	Ventilatorgril huizing	2	96	3/8" × 2T_Ring	2
30~7	Ventilator	1	97	3/8" × 30 × 2T_Platte ring	2
30~13	300m/m_W Hartslag ontvanger	1	99	Ø17 × Ø23.5 × 1T_Platte ring	1
30~14	Interface printplaat	1	100	5 × 19m/m_Zelf tappende schroef	6
30~15	Console display printplaat	1	102	Isolator	2
30~16	Keypad	1	103	3/8" × 3/4" _Bout	4
30~17	250m/m_Speaker kabel	2	104	5/16" × 1-1/4" _Bout	2
30~19	Versterker	1	105	M5 × 15m/m_Kuiskop schroef	18
30~20	250m/m_Versterker kabel	1	106	13/14m/m_Sleutel	1
30~23	Speaker gril behuizing	6	107	Korte kruiskop schroevendraaier	1
30~24	300m/m_geluidskaart met kabel	1	108	Kruiskop schroevendraaier	1
30~25	470m/m_Console aardedraad	1	109	12m/m_Sleutel	1
31	1000m/m_Console kabel	1	111	Aluminium rails	2
32	600m/m_DC voedingskabel	1	113	6005_Lager	6
33	Tantwiel motor	1	114	6203_Lager	2
34	300m/m sensor met kabel	1	115	Lager	2
35	Sensor beugel	1	116	6003_Lager	8
36	850m/m hand pulse met kabel	2	117	Afdekkap achterste stabilisator (A)	2
36~4	Ø3 × 20m/m_Zelftappende schroef	4	117~1	Afdekkap achterste stabilisator (B)	2
37	Adapter	1	129	Plug	2
38	Transportwielen	2	130	Ø14×Ø10×9T_Afstandbus	4
39	Wiel voor rails	4	131	Ø19 × Ø14 × Ø10 × (5+4)_Afstandbus	8
40~1	3/8" × 2" Bout met platte kop	4	132	16.1 × 31 × 3T_Nylon ring	2
40~2	Rubber voetje	4	133	M5 × 10m/m_Kruiskop schroef	8
41	Console Mast afdekkap	1	134	Afstandsbus getapt	2
42	Linker hoofdkap	1	136	3/8" × 19m/m_Bout	8
43	Rechter hoofdkap	1	137	M10 × 40m/m_Bout	4
44	Schijf	2	138	M10 × 8T_Moer	4
45	Schijf afdekkap	2	139	3/8" × 7T_Moer	8
46	Handgrip Foam	2	140	E12_E-Clip	2
47	Pedaal afdekkap (L)	1	141	Eindkap vaste arm (L)	1
48	Pedaal afdekkap (R)	1	142	Eindkap vaste arm (R)	1
49	Afdekkap voorste stabilisator	1	143	Ø31 × Ø25.5 × Ø19 × 16+3T_Bus	4
50	Pedaal (L)	1	146	400m/m_Audio kabel	1
51	Pedaal (R)	1	148	3/8" × 15 × 1T_Platte ring	1
52	Afdekkap wiel	2	149	Ø25.5 × 33.5 × 1.5T_Nylon ring	2
54	Afdekap achter as bewegende arm (L)	1	150	900m/m_Weerstandskabel	1
54~1	Afdekap voor as bewegende arm (L)	1	151	Handgrip eind kap	2
55	Afdekap achter as bewegende arm (R)	1	152	Weerstandsknop met kabel	2
55~1	Afdekap voor as bewegende arm (R)	1	153	Handgrip weerstand Label (UP)	1
56	Pedaal eindkapje	2	154	Handgrip weerstand Label (DOWN)	1
57	Arm afdekkap A (R)	2	155	Pedaal Foam (L)	1
57~1	Arm afdekkap A (L)	2	156	Pedaal Foam (R)	1
58	Arm afdekkap B (R)	2	157	M8 × 9T_Moer	1
58~1	Arm afdekkap B (L)	2	158	3/8" × 11T_Moer	2
59	5/16" × 15m/m_Bout	6	159	M8 × 6.3T_Moer	4
60	3/8" × 2-1/4" _Bout	4	160	As stopper	1
61	3/8" × 3-3/4" _Bout	4	161	M5 × 5m/m_Schroevenset	2
62	1/4" × 3/4" _Bout	4	162	1100m/m_Adapter kabel	1

6 Product information

Probleemoplossen

Probleem Tijdens het trainen piept of kraakt de crosstrainer.

Oplossing Piepen of kraken wordt in veel gevallen veroorzaakt door dat een kunststof kap die tegen het metalen frame of stang schuurt. Om dit te verhelpen kunt u er WD40 olie op spuiten. Dit is te verkrijgen in de betere fietswinkel of doe-het-zelf zaak.

Probleem De console ontvangt slecht of geen hartslag.

Oplossing Ontvangst van hartslag mbv de handvaten is niet altijd constant. Zweet, beweging en zelfs handcrème kunnen hier een negatieve invloed op hebben. Daarom adviseren wij altijd om bij het trainen op hartslag een borstband te gebruiken. De handsensoren zijn voornamelijk bedoeld om af en toe tijdens de training het hartslagniveau te controleren. Indien u geen of slechte hartslag registratie heeft bij gebruik van een hartslagband. Controleer dan de volgende punten:

- Is de hartslagband gecodeerd? Dit werkt niet op onze apparatuur. De hartslagband moet "Polar Compatible" zijn of te wel een signaal van 5Hz zenden.
- Heeft u de gebruikers instructie gevolgd van de hartslagband? Het is namelijk belangrijk dat de sensoren vochtig worden gemaakt voor beter contact met de huid.
- Is de batterij vol en juist geplaatst?
- Zit de band strak genoeg?

Indien uw probleem niet is opgelost of niet staat beschreven, raadpleeg dan de fitnessdealer waar uw het product heeft gekocht.

Garantievoorwaarden

Flow Fitness verleent de volgende garantie op dit product te rekenen vanaf de datum van aankoop:

	Thuisgebruik	Licht commercieel gebruik
Onderdelen	5 jaar	2 jaar
Frame	10 jaar	2 jaar
Voorrijkosten & Arbeidsloon	3 jaar	2 jaar

1. THUISGEBRUIK

Het toestel wordt gebruikt in een huiselijke omgeving en uitsluitend door de leden van het gezin dat het toestel heeft aangeschaft.

2. LICHT COMMERCIEEL GEBRUIK

Het toestel wordt door een beperkte groep mensen die onder toezicht staan van een fitness professional, zoals bij scholen, hotels, appartementen, kleine fysiotherapie praktijken en bedrijven. De maximale gebruiksfrequentie bedraagt maximaal 5 uur per dag.

- De garantie heeft uitsluitend betrekking op materiaal- en/of productiefouten.
- Indien u optimaal gebruik wilt maken van deze garantie, vul dan het online garantie aanmeld formulier in en voeg daarbij een kopie van het aankoopbewijs.

Dit formulier kunt u vinden op:
www.flowfitness.nl/nl/service/garantie.php

Indien het product defect is, neem dan contact op met de fitnessdealer bij wie u het product heeft gekocht en meld het defect. Omdat Flow Fitness uitsluitend met gespecialiseerde en ervaren dealers samenwerkt, kan deze in veel gevallen het defect verhelpen. Indien nodig neemt de dealer contact op met Flow Fitness. Vervolgens zal Flow Fitness in samenwerking met de dealer het defect naar eigen inzicht verhelpen. Indien het defect binnen het garantietermijn valt, zal dit kosteloos gebeuren.

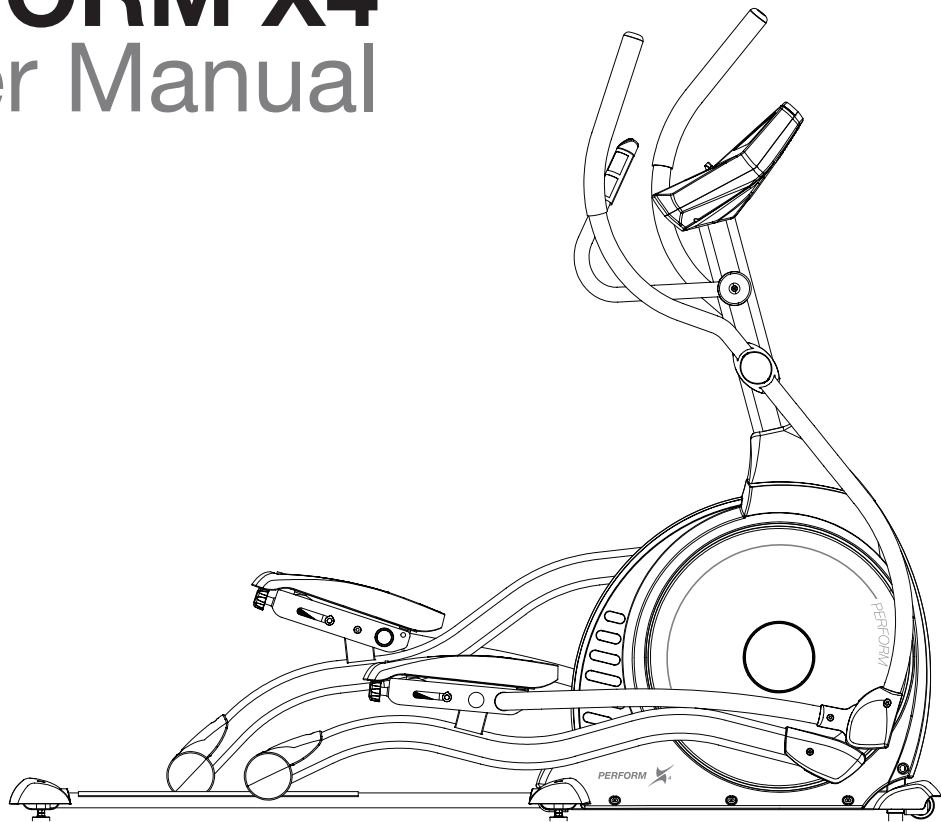
De garantie vervalt wanneer:

- er gebreken zijn ontstaan aan het product door een onjuiste montage van het toestel dan wel wanneer er sprake is van het niet juist opvolgen van de instructies zoals beschreven in deze handleiding,
- reparaties aan het product zijn verricht door anderen dan door Flow Fitness aangewezen personen of zonder haar schriftelijke toestemming,
- het product naar het oordeel van Flow Fitness is verwaarloosd dan wel onvoorzichtig en/of ondeskundig is gebruikt, behandeld en/of onderhouden, en/of sprake is van normale slijtage,
- het product op andere wijze is gebruikt dan in deze gebruiksaanwijzing is beschreven,
- het product onder andere omstandigheden is gebruikt dan in deze gebruiksaanwijzing is beschreven,
- defecten zijn ontstaan door overige factoren van buitenaf.

Het garantietermijn wordt niet verlengd of vernieuwd door uitvoering van garantiewerkzaamheden, met dien verstande dat de garantie op uitgevoerde werkzaamheden drie maanden bedraagt.

FLOWFITNESS

PERFORM X4 User Manual



ENGLISH

1.	Important information	30
	Content of package	31
2.	Introduction	32
	Important parts.....	32
	Specifications.....	33
3.	Fitness	34
	What is fitness.....	34
	Training by heart rate	34
	Determining your trainings goal.....	34
	Warming Up & Cooling Down	35
	Introduction training schedule	36
	Training schedule to improve stamina.....	37
	Training schedule to lose weight.....	37
4.	Assembly	38
	1. Assemble the rail	38
	2. Assemble the console and console post.....	39
	3. Assemble the movable arms.....	40
	4. Assembly of the covers.....	41
5.	Use	42
	Storage, moving and usage	42
	Maintenance	43
	Using the console	44
	MANUAL.....	45
	PRESET PROGRAM	46
	HRC - Heart Rate Controlled	48
	USER.....	49
6.	Product information	50
	Exploded view	50
	Part list.....	51
	Troubleshooting.....	52
7.	Warranty	53
	Warranty	53

1 Important information

Health

IMPORTANT: read this instruction manual first and follow the instructions carefully before using the product.

- Consult an expert to determine the training level that is most suitable for you.
- If you experience any dizziness, nausea or any other physical discomfort while training, cease the training immediately and consult a physician.
- Watch your heart beat during the training and immediately stop training when values are inconsistent.
- We advise you to do warming up and cooling down exercises during five to ten minutes before and after use of the product. This way your heart rate can increase and decrease gradually and you can prevent painful muscles.

Safety

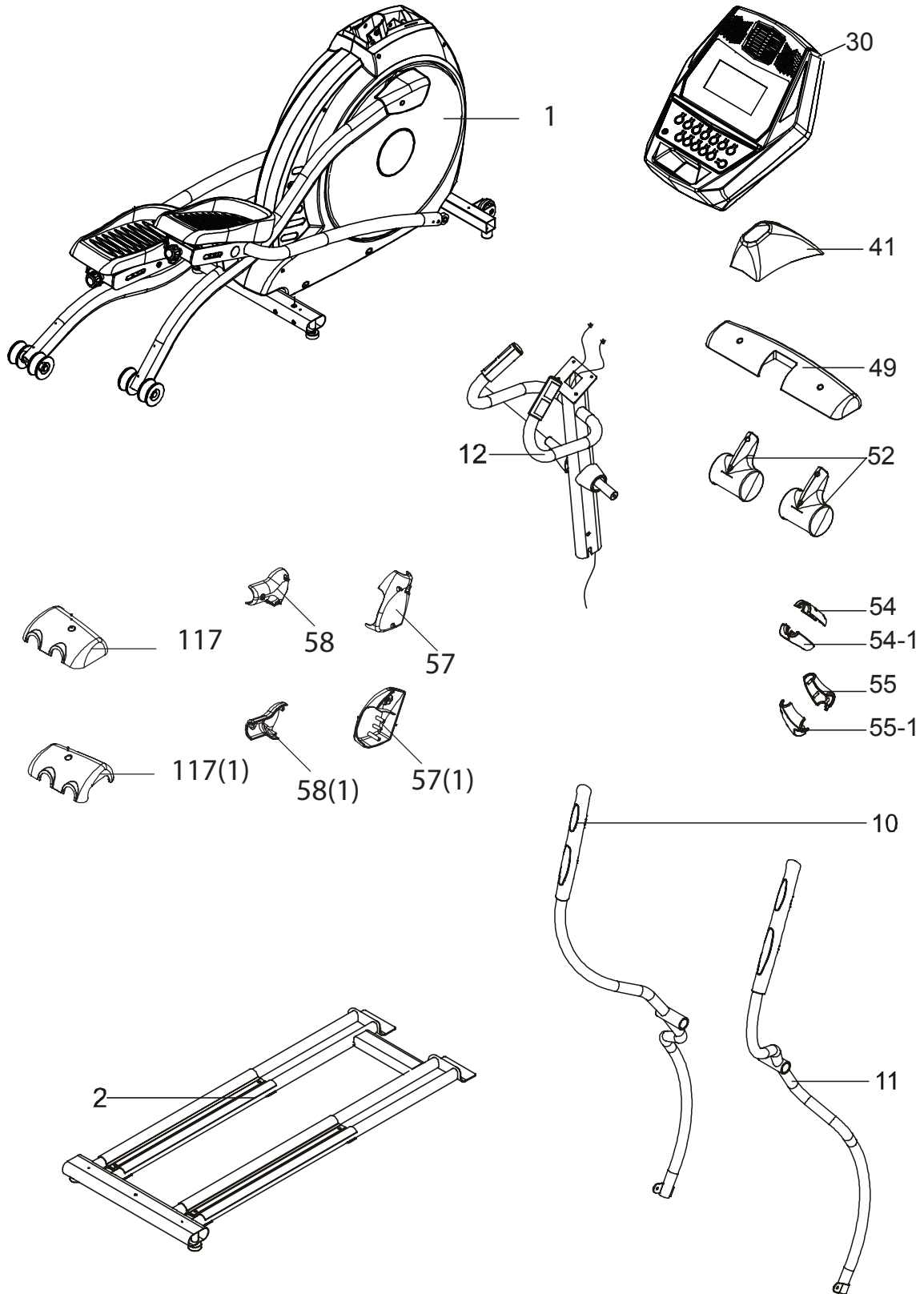
- Only use this product as described in this instruction manual.
- Before using this product check that the product functions as it should. In case of malfunction or a defect stop training immediately and contact your dealer.
- Do not use the product when there is a malfunction.
- The product has to be positioned on a flat surface.
- The product can only be used by one person at the same time.
- The product can be used by persons weighing up to 150 kg.
- Always make sure that there is at least one meter of free space in all directions around the product when you are training.
- Don't stick any objects in any opening of the product.
- Keep children and pets away from the product.
- Handicapped persons should get consent from a medical expert and follow their directions for training with the product.
- Do not place hands or feet under the product.
- Never hold your breath during a training session. Your breathing should be at a normal interval depending on the intensity of the training.
- Start your training schedule slowly and build it up gradually.
- Always wear appropriate clothing during training. Don't wear anything that's too loose and can get caught between moving parts of the equipment.
- When moving the equipment always use the appropriate lifting techniques to prevent back injury.
- Check screws and bolts regularly and fasten them if they are loose.
- The owner of the product is responsible for all users to be aware of the warnings and instructions as mentioned in this instruction manual.
- This product is intended for use in a clean and dry environment. Storage in cold and / or moist areas could lead to problems with the product.



WARNING

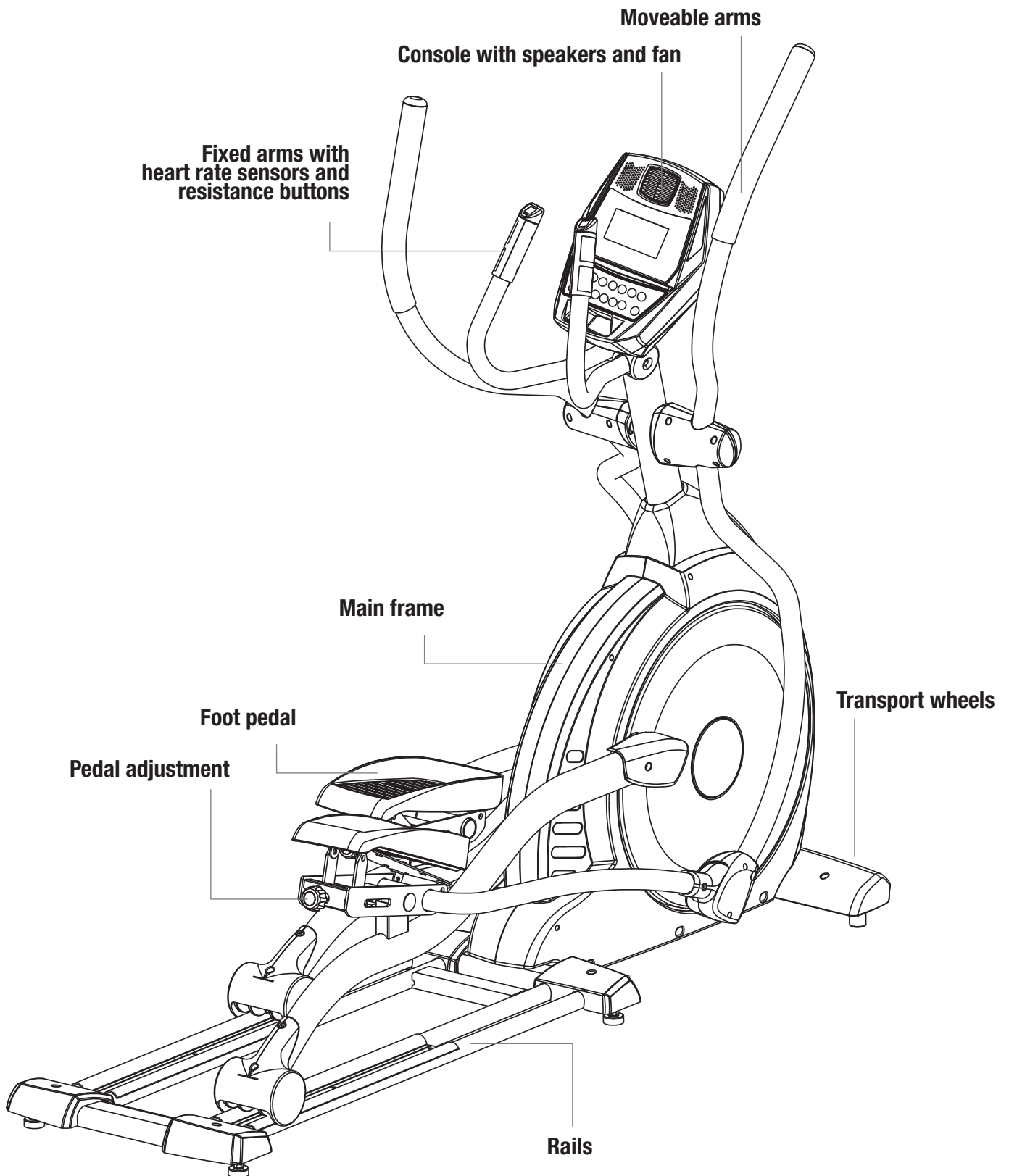
Have your physical condition checked by a licensed physician before you start training. This is particularly important for persons over 35 years old or persons who have any problems with their health. Read all instructions before using the equipment. Flow Fitness is not responsible for any personal injury or damage to property caused by the use of this equipment.

Content of package



2 Introduction

Important parts



Specifications

Console

12 Total programs
1 Manual program
7 Preset programs
2 Heart Rate Controlled programs
2 User programs

Technical

20 Resistance levels
30 kg Rotating mass
Permanent magnet resistance system

Size and weight
Length: 198 cm
Height: 170 cm
Width: 60 cm
Weight: 94,5 kg

Ergonomics

10 degree adjustable pedals
Fan for cool air during workout

Speakers
Audio line in

What is fitness



What is fitness? Generally it can be described as an fitness exercise that causes your heart to pump more oxygen to your muscles via the blood from your lungs. The harder the workout, the more fuel (oxygen) the muscles require to achieve this rate of oxygen. The heart has to pump harder to get the oxygenated blood into the muscles. If you have a good stamina, your heart pumps more blood with each heartbeat. The heart will not have to beat that often to transport the necessary oxygen into your muscles. Your resting heart rate and heart rate during exercise will reduce.

Training by heart rate



While training it is important to monitor your heart rate. The heart rate is essential for the result of your training. Your best training heart rate depends firstly on your age. Your maximum heart beat can be determined by this. Secondly the most effective heart rate depends on your training goals. If your training goal is to lose weight, then the most effective training is at 60% of your maximum heart rate. If your training goal is to improve your stamina, then you should train at 85% of your maximum heart rate.

The body stores energy in two forms: carbohydrates and fat. When we exercise we use a combination of these two energy supplies. If the training intensity is at a high level the body will mostly choose the energy that burns fast: carbohydrates. Since there is a limited supply of these carbohydrates you can't continue this for a long period of time. When training at a low intensity the body will mostly choose to use a long lasting source of energy: fat. Since this is stored in large quantities in the body, you can continue this kind of training for a longer time.

Determining your trainings goal



Below you will find a schedule allowing you to calculate the best heart rate for your training. In this schedule each age category has a range that your heart rate should be in during your training. The middle column has the values you should try to maintain if you want to lose weight. If you want to improve your stamina you should try to maintain the rates in the right column.

For each individual the best way to start training is different. If you have not exercised in some time or are overweight, you should start your training schedule slowly and gradually increase the level of activity.

Age	Weight lost (beats per minute) 60%	Improve stamina (beats per minute) 85%
20 - 24	120 - 118	170 - 167
25 - 29	117 - 115	166 - 163
30 - 34	114 - 112	162 - 158
35 - 39	111 - 109	157 - 154
40 - 44	108 - 106	153 - 150
45 - 49	105 - 103	149 - 145
50 - 54	102 - 100	144 - 141
55 - 59	99 - 97	140 - 137
60 and older	96 - 94	136 - 133

In the last chapter of this instruction manual you will find several different training schedules (chapter 5. general information). You can use these schedules to reach your training goals. The schedules are divided in two phases. The first phase can be used for beginners or persons who start training after a long period of inactivity. During this phase the level of intensity is built up gradually. After six weeks the second phase begins. You can then choose a training schedule to lose weight or improve your stamina.

At www.flowfitness.nl you can calculate your progress.

Warming Up & Cooling Down

A good training schedule starts with a good warming up and ends with a cooling down of the muscles. This will prevent painful muscles and injury. Below you will find some suitable exercises.



Head Roll

Tilt your head to the right. Hold this for one second, so that you feel a little pull in the muscles on the left side of your neck. Do the same for the other side, front and back. Repeat two or three times.



Toe Touch

Slowly bend forward with your back and arms relaxed. Bend as far as you can and hold the position for ten seconds. Repeat this two or three times.



Side Stretch

Extend both your arms up in the air and reach as high as you can with your right arm. Lean a bit to the left so that the muscles in the right side of your torso are stretched. Hold this position for one second. Relax and make the same motion on the other side of your body. Repeat this three or four times.



Knee bend

Set your feet shoulder-width apart and your stretched your hands out. Lower yourself no more than 10cm by bending your knees. Come back up again and repeat several times.



Lower back stretch

Begin on all fours. Stretch your arms out in front of you, allowing your face to lower to a position near the floor. Gently sit back. Rest your glutes just above your heels. Ease back and feel the gentle stretch in your lower back.



Hamstring Stretch

Sit down on the floor with your right leg extended in front of you and place the sole of your left foot on the inside of your right upper leg. Bend forward in the direction of your right foot and hold this position for ten seconds. Relax and then do the same with your other leg. Repeat two or three times.

3 Fitness

Introduction training schedule

Training schedule week 1 and 2

Train at 60% of your maximum heart rate with a maximum of 3 times a week.



Training schedule week 2 and 3

Train at 60% of your maximum heart rate with a maximum of 4 times a week.



Training schedule week 5 and 6

Train at 60% of your maximum heart rate with a maximum of 5 times a week.



After completing the introduction training schedule for six weeks, you can choose the follow-up training schedule that is best suited to your needs. You can choose a schedule that will maximize your weight loss, or one that will improve your stamina. Both training schedules are on the next page.

Training schedule to improve stamina

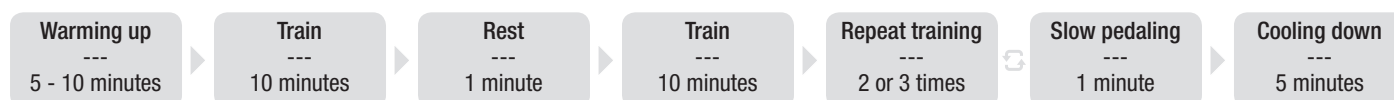
Training schedule week 7 and 8

Train at 85% of your maximum heart rate with a maximum of 6 times a week.



Training schedule week 9 and beyond

Train at 85% of your maximum heart rate with a maximum of 6 times a week.



Training schedule to lose weight

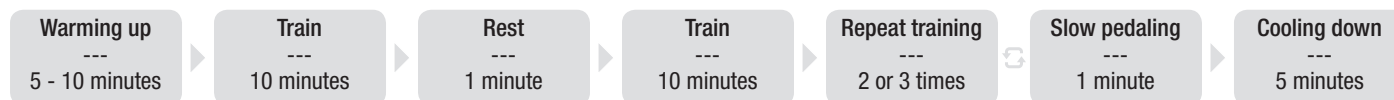
Training schedule week 7 and 8

Train at 60% of your maximum heart rate with a maximum of 6 times a week.



Training schedule week 9 and beyond

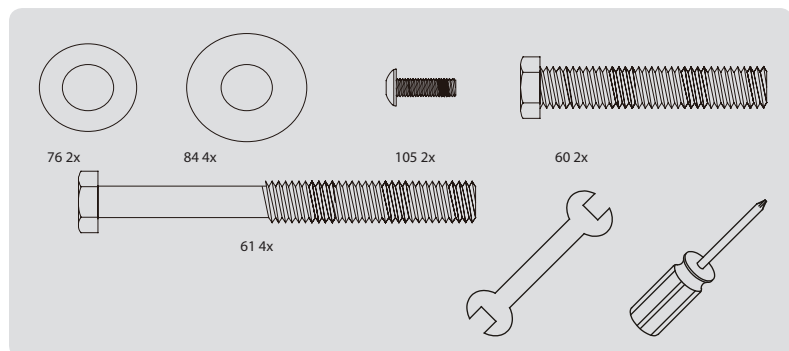
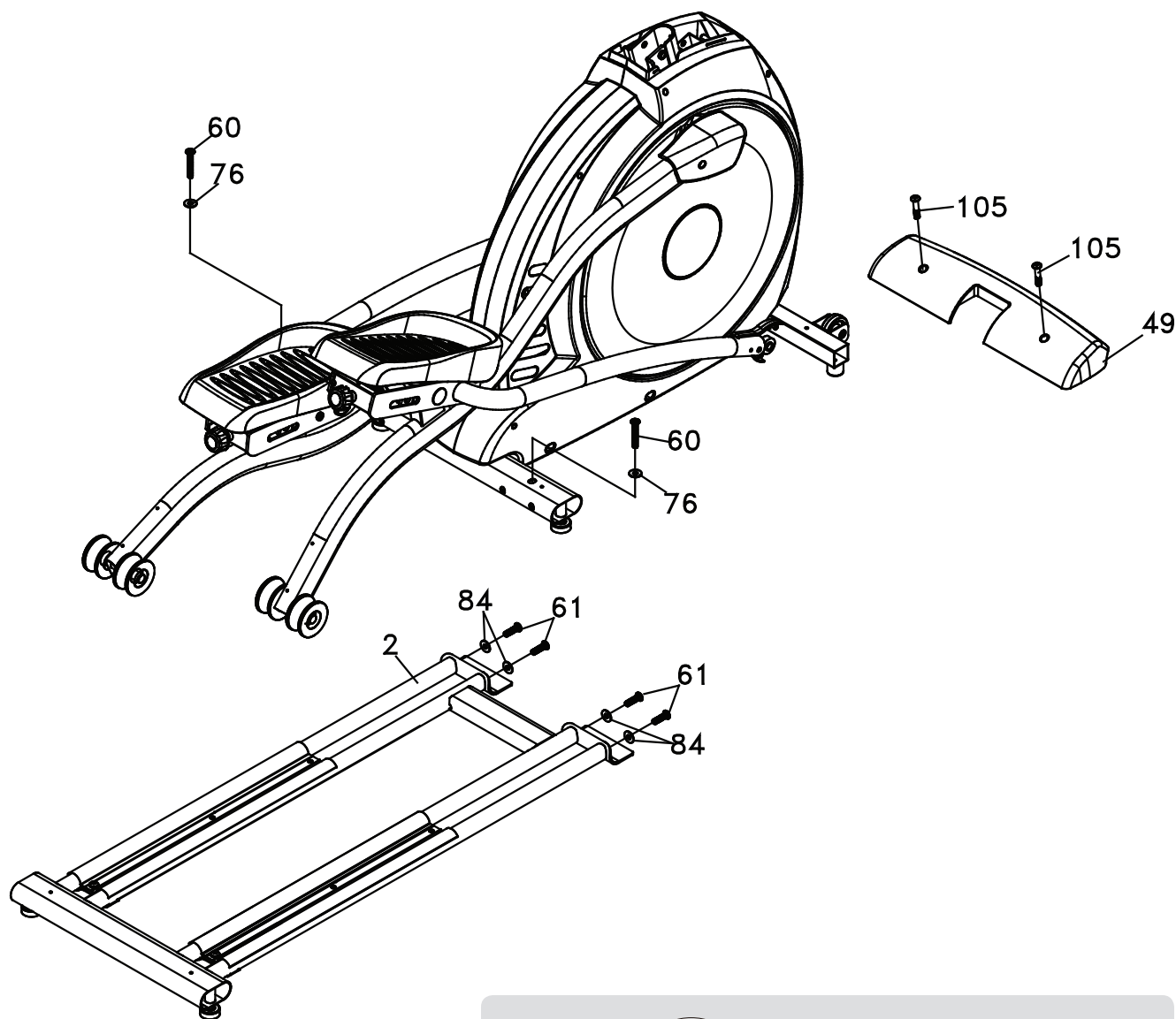
Train at 60% of your maximum heart rate with a maximum of 6 times a week.



4 Assembly

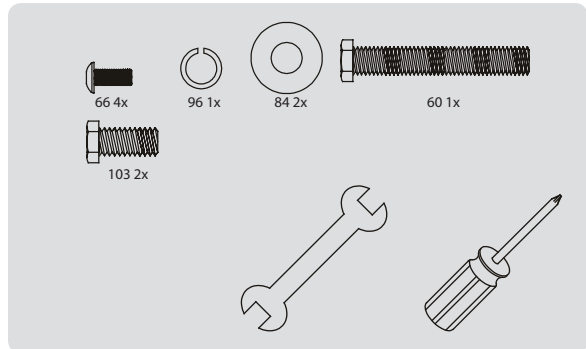
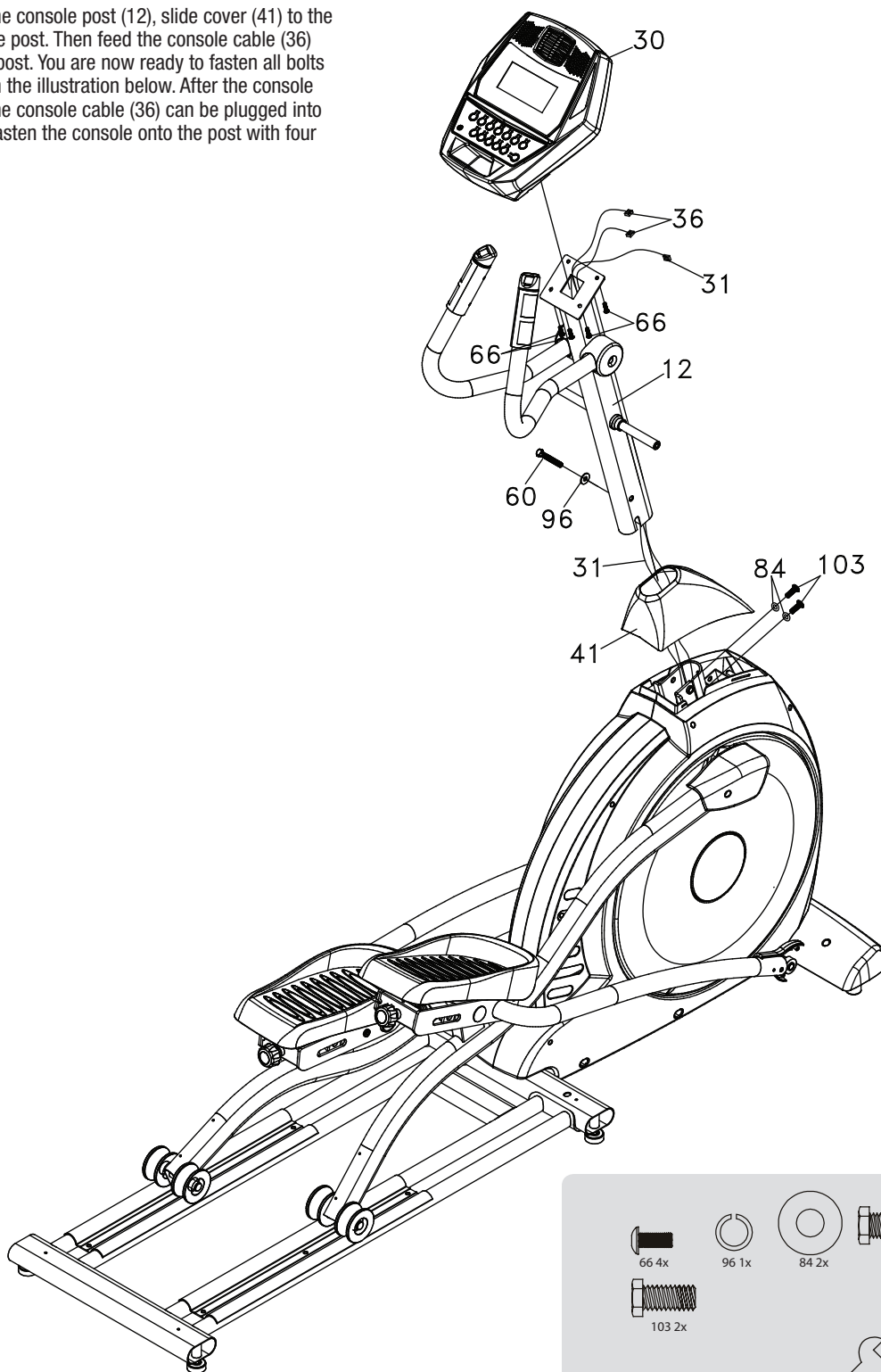
1. Assemble the rail

Place the rail (2) and main frame on the ground. Place the pedals with the wheels onto the rails. Fasten all the bolts with washers as displayed in the illustration below. After the rail has been fully assembled to the main frame the cover (49) can be fastened onto the X4 with the two screws. Finally you can level the PERFORM X4 by rotating the four adjustable feet below the rail



2. Assemble the console and console post

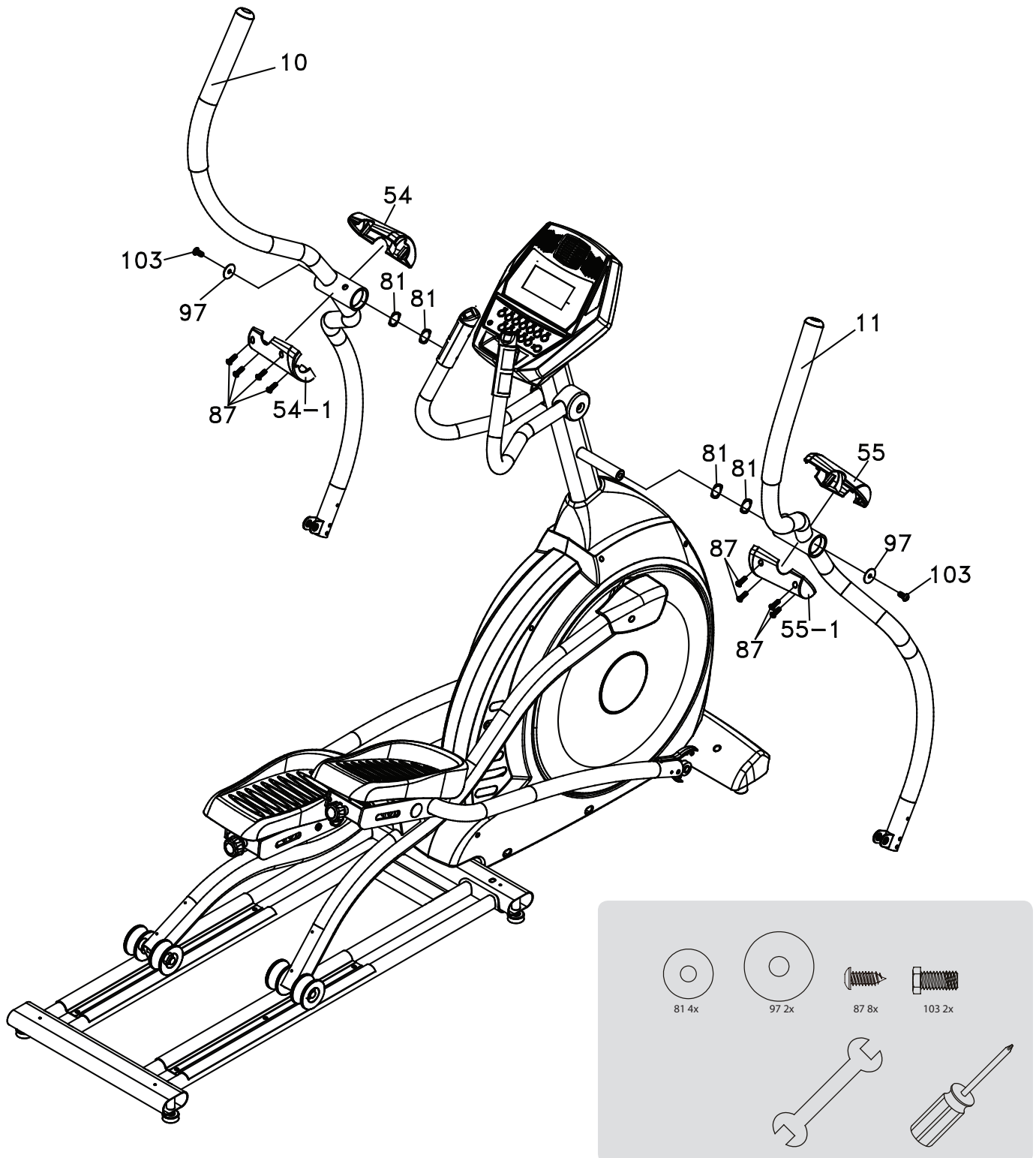
Before assembling the console post (12), slide cover (41) to the bottom of the console post. Then feed the console cable (36) through the console post. You are now ready to fasten all bolts firmly as displayed in the illustration below. After the console post is assembled, the console cable (36) can be plugged into the console. At last fasten the console onto the post with four screws.



4 Assembly

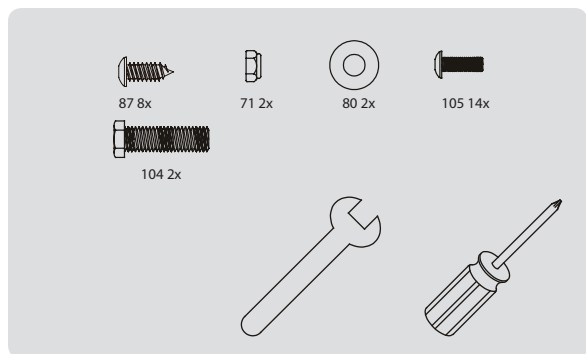
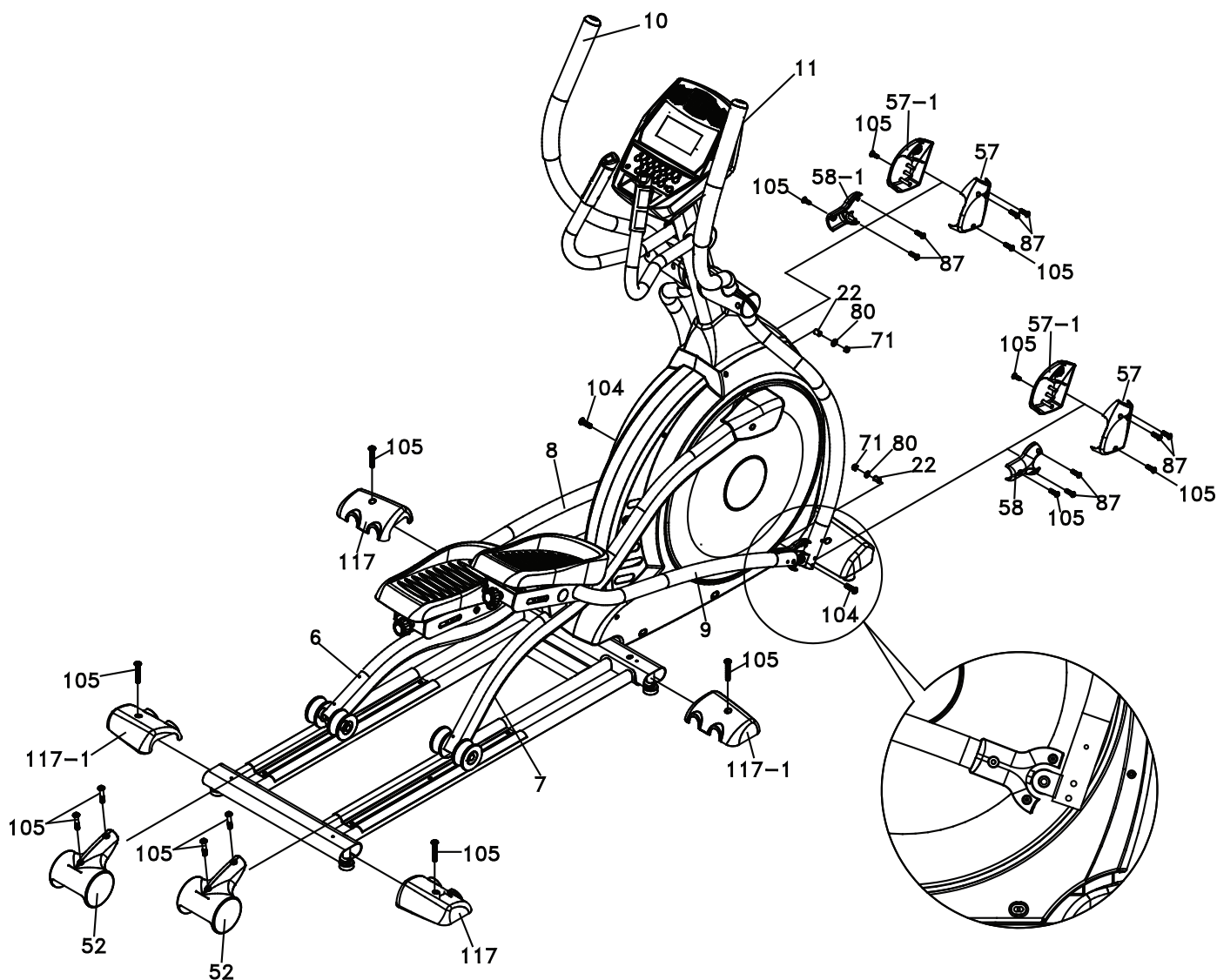
3. Assemble the movable arms

Before placing the movable arms (10 & 11) onto the console post, the curved washers (81) need to be placed onto the axles at both sides of the console posts. When the curved washer are into place the moveable arms can be placed and fastened as displayed in the illustration below. At last the covers (54 & 55) can be assembled onto the arm axles.



4. Assembly of the covers

Connect pedal bars to the movable arms. Remove any left over packaging material (ty-rop) from the pedal bats before fastening bolt (104). Finally assemble all covers as displayed in the illustration below starting with cover (58). When the X4 is completely and correctly assembled, the adapter can be plugged in.

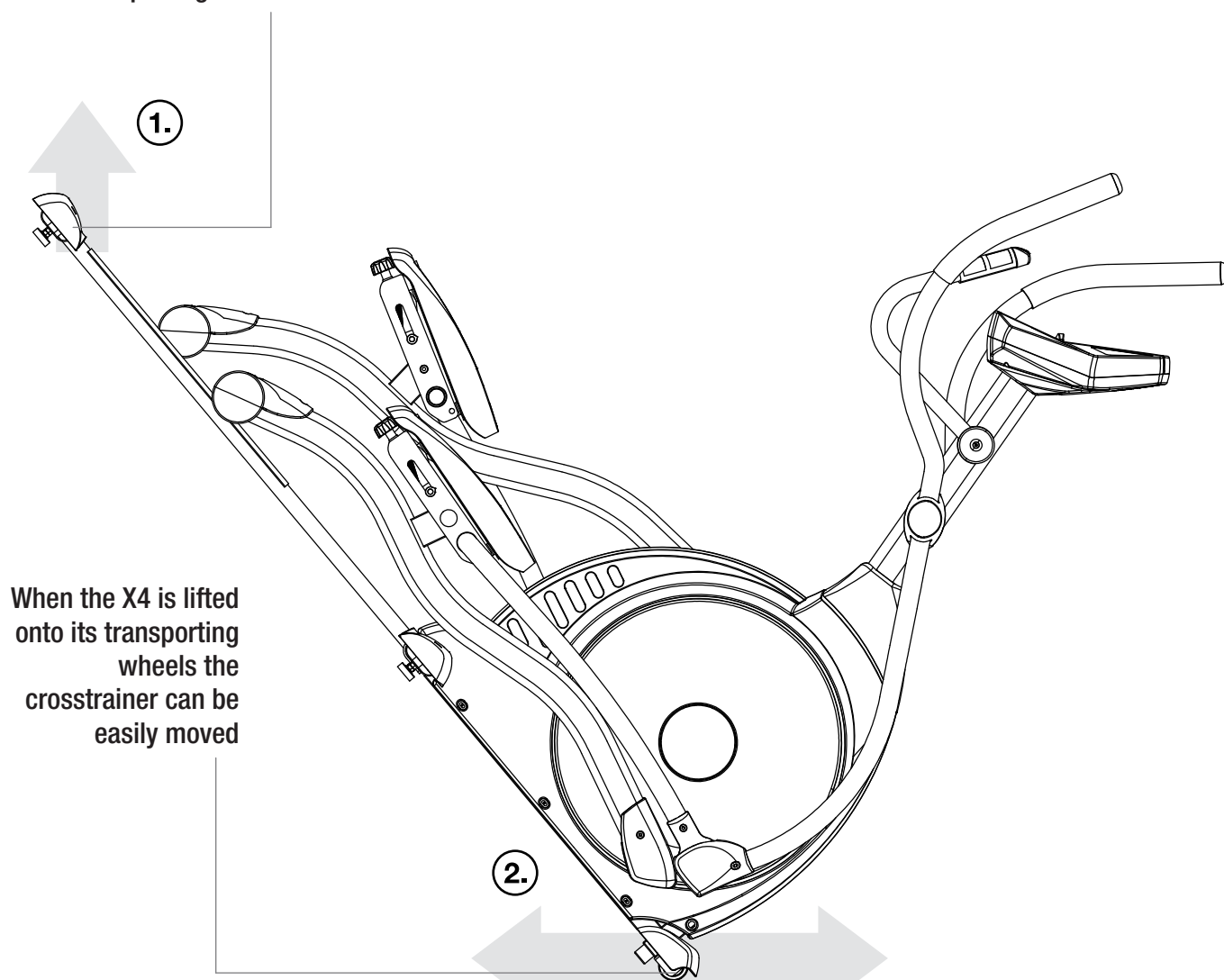


5 Use

Storage, moving and usage

Before moving the PERFORM X4 make sure that the power adapter is disconnected from the product and outlet. The crosstrainer can be easily moved by the grabbing the end of the rail and lifting the product from the knees. The product is now on its transporting wheels and you are able do ride the crosstrainer to the desired location. When placing the product into a new location it might be possible that product needs to be levelled again. When the product is on the desired location, reconnect the power adapter.

Use the end of the rails
to lift the X4 until the
crosstrainer is fully resting
on its transporting wheels



When the X4 is lifted
onto its transporting
wheels the
crosstrainer can be
easily moved

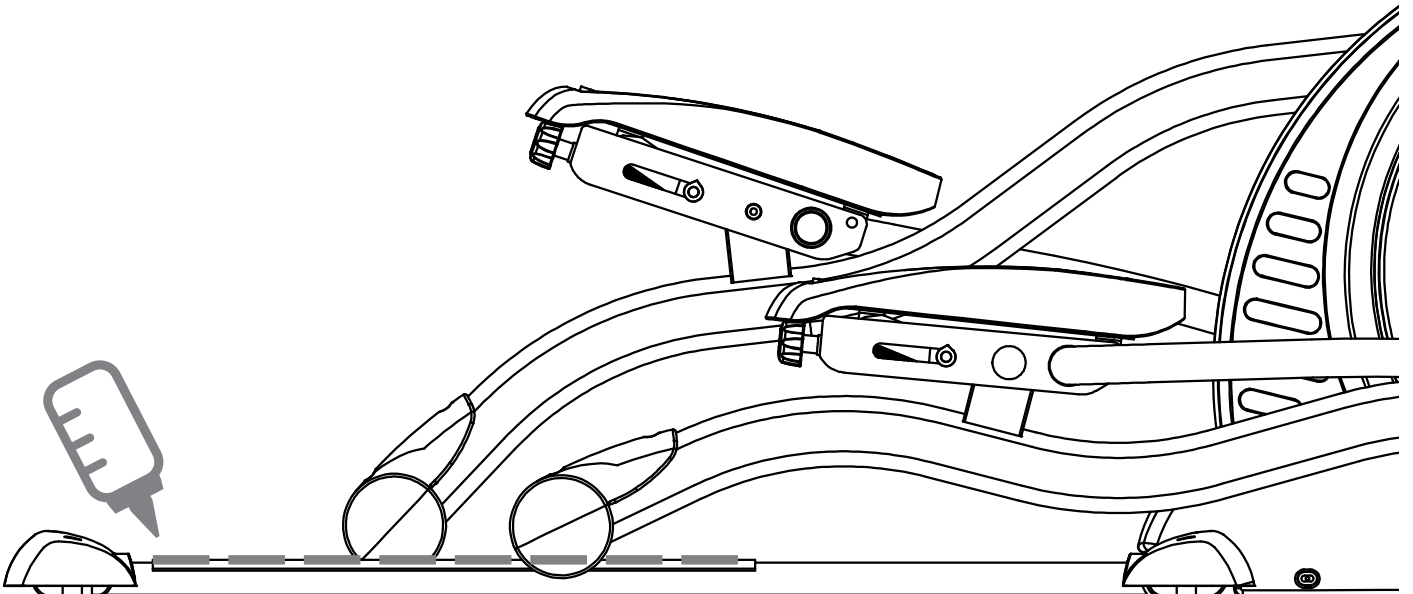
Maintenance

Flow Fitness advises to fasten nuts and bolts, check and fasten pivot points once every six weeks. For fastening use the tool supplied with the product.

Clean metal and plastic parts with standard cleaning products after every training session. However, make sure that all parts are completely dry before they are used again.

To prevent unnecessary wear, the crosstrainer can only be used inhouse and in a dry environment.

Before using the crosstrainer it is important to lubricate the rails with the included lubrication. Repeat the rail lubrication process once in three months.



Using the console



Power up

The crosstrainer is supplied with an external power supply. When power is connected to the X4, the console will automatically power up. If there is no input to the console for 20 minutes the console will go to stand-by mode. In stand-by mode the console display will turn off. To start the console again press any button.

When the console is powering up the LED-Display will show information about the current software version, elapsed time and distance.

Quick Start

This is the quickest way to start a workout. After the console powers up you just press the **START** key to begin, this will initiate the Quick Start mode. In Quick Start the Time will count up from zero. The resistance start at level 1 and can be adjusted manually by pressing the **UP** or **DOWN** buttons. The resistance level is displayed at the right side of the screen

Basic information

The PERFORM X4 has a built-in hand pulse sensor as well as a heart rate receiver for a 5kHz optional Flow Fitness chest belt. The pulse from the chest belt is automatically needed to the console. For using the hand pulse sensors, grab the fixed handlebars firmly, during a training session. After a few seconds your heart rate will be displayed on the screen. For pausing a training exercise press the **STOP • RESET** button and the training program will be paused for five minutes. To resume the training exercise press the **START**, for returning to the main menu press the **STOP • RESET** again. To reboot the console press and hold the **STOP • RESET** button for 3 seconds. The **UP** and **DOWN** buttons can be used to navigate through the programs. Press the **ENTER** button to confirm the selection of program, press **STOP • RESET** to return to the previous menu. The fan can be turned on and off by pressing the **FAN** button.

Entering personal data

Personal user information can be entered into all training programs. Press **ENTER** and follow the instructions on screen. Your **AGE** will be displayed in the pulse window. Your **WEIGHT** will be displayed in the calories window. The console uses this information for the heart rate controlled programs and calculating your calorie usage. Your personal data can be changed by using the **+** and **-** buttons. The console will save the user data from the last training session.

Training programs

The following training programs are available.

MANUAL --- 1 Manual setting programs	PROGRAM --- 7 Preset programs	HRC --- 2 Heart Rate Controlled programs	USER --- 2 User made programs
---	--	---	--

MANUAL

With the **MANUAL** program you are able to set the resistance level yourself and change it during your training session.

1. Press the **MANUAL** button on the console. Press **ENTER** for entering personal data and training duration or press **START** to directly **START** the training session without any settings.
2. Enter your **AGE** by pressing the **+/-** buttons, confirm with **ENTER**.
3. Enter your **WEIGHT** by pressing the **+/-** buttons, confirm with **ENTER**.
4. Press **START** to start the training session.

During a training session you can scroll through the data in the display by pressing the **ENTER** button. The resistance can be adjusted by pressing the **UP** and **DOWN** buttons. Press **STOP • RESET** to pause or quit the training session.

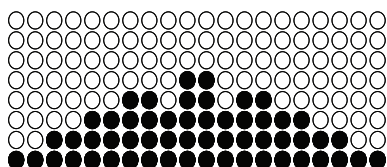
PRESET PROGRAM

Select your preferred program. Below the sever programs are explained. After selecting the program you can directly press **START** to start the training session or enter personal date and the training duration:

1. Enter your **AGE** by pressing the +/- buttons, confirm with **ENTER**.
2. Enter your **WEIGHT** by pressing the +/- buttons, confirm with **ENTER**.
3. Enter the resistance level (**LEVEL**).
4. With the **ENTER** button you can scroll trough all values and if necessary you are still able to change them.
5. Press **START** to start the training session.

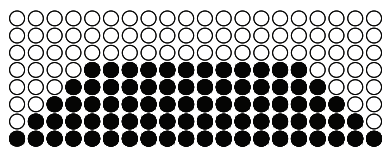
During a training session you can scroll trough the data in the display by pressing the **ENTER** button. The resistance can be adjusted by pressing the **UP** and **DOWN** buttons. Press **STOP • RESET** to pause or quit the training session.

P 1



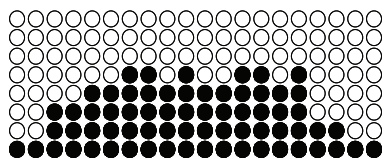
The Sunrise program simulates going up and down a hill. The resistance in the pedals will steadily increase and then decrease during the program.

P 2



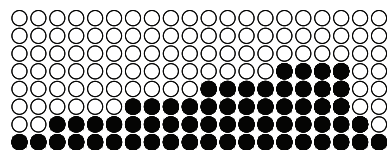
The Journey program is designed, as the name implies, to maximize the burning of fat. The best way to burn fat is to keep your heart rate at around 60% to 70% of it's maximum potential. This program does not use heart rate but simulates a lower, steady, exertion workout.

P 3



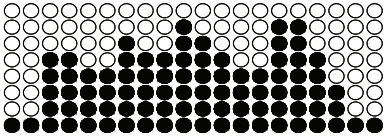
The Wild Ride program is designed to increase your Cardio vascular function. This is, simply said, exercise for your heart and lungs. It will build up your heart muscle and increase blood flow and lung capacity. This is achieved by incorporating a higher level of exertion with slight fluctuations in work

P 4



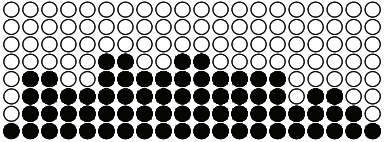
The Xtreme program is designed to increase muscular strength in your lower body. This program will steadily increase in resistance to a high level and then keeps you there. This is designed to strengthen and tone your legs and gluteus.

P 6



Thrill Hill is a high intensity training program that will challenge both strength and endurance. This program takes you through high and low intensity intervals that gradually get harder.

P 7



The Xcountry program simulates a cross country run through gentle hills. You will experience a moderate intensity workout with slight increases in terrain.

HRC - Heart Rate Controlled

A heart rate controlled program will automatically adjust the resistance to keep your heart rate at the set value. Grab the heart rate sensors on the fixed arms firmly and consistently for the console to be able to select the correct resistance level. When using an optional Flow Fitness chest belt, make sure the electrodes are moist.

Important

For safety reasons the HRC program will stop automatically when your heart rate reaches more than 20% of your enter maximum heart rate. For example when the program is set 100 Beats Per Minute (BPM) the program will automatically stop by 120 BPM.

HRC programs

There are two HRC programs for a different goal.

HRC1 = 60% of your maximal heart rate for weightloss.

HRC2 = 80% of your maximal heart rate for improving your stamina.

The console will calculate your maximum heart rate with the formula: $220 - \text{your age}$.

For example. When you are 30 years old, your maximum heart rate will be: $220 - 30 = 190$ BPM.

HRC1 will be 60% of 190 = 114 beats per minute.

For a safe and effective training session it is important to enter your age correctly.

1. Press the **HRC 1** or **HRC 2** button on the console. Press **ENTER** for entering personal data and training duration or press **START** to directly start the training session without any settings.
2. Enter your **AGE** by pressing the +/- buttons, confirm with **ENTER**.
3. Enter your **WEIGHT** by pressing the +/- buttons, confirm with **ENTER**.
4. Set the training duration by pressing the +/- buttons, confirm with **ENTER**.
5. You are now able to adjust the heart rate level, confirm with **ENTER**.
6. Press **START** to start the training session.

During a training session you can scroll trough the data in the display by pressing the **ENTER** button. The heart rate can be adjusted by pressing the **UP** and **DOWN** buttons. Press **STOP • RESET** to pause or quit the training session.

USER

Two user programs can be saved; USER 1 and USER 2. Each program is built from 20 segments. For every segment the resistance level and the total training time can be set.

1. Press the **USER 1** or **USER 2** button on the console. Press **ENTER** to set training values.
2. Enter your **AGE** by pressing the +/- buttons, confirm with **ENTER**.
3. Enter your **WEIGHT** by pressing the +/- buttons, confirm with **ENTER**.
4. Set the training duration by pressing the +/- buttons, confirm with **ENTER**.
5. Press **ENTER** again the first segment will start flashing. Use the **UP** and **DOWN** buttons to set the preferred resistance level. Press **ENTER** to go to the next segment.
6. If all segments are entered press **ENTER** to save the program. Press **STOP • RESET** to cancel.
7. Press **START** to start the training session.

During a training session you can scroll through the data in the display by pressing the **ENTER** button. The heart rate can be adjusted by pressing the **UP** and **DOWN** buttons. Press **STOP • RESET** to pause or quit the training session.

Now the **USER** program has been saved it can be selected it can be quickly reloaded for a next training session. Just press the preferred saved program by pressing **USER 1** or **USER 2**, then directly press **START** to start the saved workout.

Part list

Nr.	Part	Quantity	Nr.	Part	Quantity
1	Main Frame	1	63	3/8" × 2-1/4" _Socket Head Cap Bolt	2
2	Rear Rail Assembly	1	64	M8 × 40m/m _Socket Head Cap Bolt	2
4	Cross Bar	2	65	5/16" × 2" _Button Head Socket Bolt	2
5	Bushing Housing, Pedal Arm	2	66	M5 × 10m/m _Phillips Head Screw	6
6	Pedal Arm (L)	1	67	Ø25_C Ring	2
7	Pedal Arm (R)	1	68	Ø17_C Ring	5
8	Connecting Arm (L)	1	69	M8 × 7T_Nyloc Nut	1
9	Connecting Arm (R)	1	70	1/4" _Nyloc Nut	4
10	Swing Arm (L)	1	71	5/16" × 7T_Nyloc Nut	4
11	Swing Arm (R)	1	72	3/8" -UNF26 × 4T_Nut	2
12	Console Mast	1	73	3/8" -UNF26 × 9T_Nut	2
13	Idler Wheel Assembly	1	74	3/8" × 7T_Nut	8
14	Crank Axle	1	76	3/8" × 19 × 1.5T_Flat Washer	26
15	Adjustable Pedal	2	78	5/16" × 35 × 1.5T_Flat Washer	4
17	Pedal Adjustment Knob	2	79	5/16" × 23 × 1.5T_Flat Washer	3
18	Pedal Adjustment Assembly	2	80	5/16" × 20 × 1.5T_Flat Washer	5
19	WFM-2528-21_Bushing	4	81	Ø25_Wave Washer	6
20	Drive Pulley	1	82	M8 × 170m/m_J Bolt	1
21	Adjusting Plate	4	83	Ø17_Wave Washer	8
22	Rod End Sleeve	3	84	3/8" × 23 × 1.5T_Curved Washer	6
23	Carriage Bolt	2	85	5 × 16m/m_Tapping Screw	9
24	Retaining Bracket, Aluminum Track	4	86	4 × 15m/m_Sheet Metal Screw	1
25	Drive Belt	1	87	Ø3.5 × 12m/m_Sheet Metal Screw	16
27	Flywheel	1	88	4 × 19m/m_Sheet Metal Screw	7
28	Magnet	1	89	5 × 16m/m_Tapping Screw	16
29	7 × 7 × 25L_Woodruff Key	2	90	Spacer Bushing	1
30	Console Assembly	1	91	5/16" × 3/4" _Hex Head Bolt	4
30~1	Console Top Cover	1	92	Rubber Foot Pad	4
30~2	Console Bottom Cover	1	93	Steel Cable	1
30~3	Console Inner Cover	1	94	1/4" × 19m/m_Flat Washer	17
30~5	Deflector Fan Grill	1	95	M8 × 20m/m_Carriage Bolt	1
30~6	Fan Grill Anchor	2	96	3/8" × 2T_Split Washer	2
30~7	Fan Assembly	1	97	3/8" × 30 × 2T_Flat Washer	2
30~13	300m/m_W/Receiver, HR	1	99	Ø17 × Ø23.5 × 1T_Flat Washer	1
30~14	Interface Board	1	100	5 × 19m/m_Tapping Screw	6
30~15	Console Display Board	1	102	Isolator	2
30~16	Key Board	1	103	3/8" × 3/4" _Hex Head Bolt	4
30~17	250m/m_Speaker W/Cable	2	104	5/16" × 1-1/4" _Hex Head Bolt	2
30~19	Amplifier Controller	1	105	M5 × 15m/m_Phillips Head Screw	18
30~20	250m/m_Amplifier Cable	1	106	13/14m/m_Wrench	1
30~23	Speaker Grill Anchor	6	107	Short Phillips Head Screw Driver	1
30~24	300m/m_Sound Board W/Cable	1	108	Phillips Head Screw Driver	1
30~25	470m/m_Console Ground Wire	1	109	12m/m_Wrench	1
31	1000m/m_Console Cable	1	111	Aluminum Track	2
32	600m/m_DC Power Cord	1	113	6005_Bearing	6
33	Gear Motor	1	114	6203_Bearing	2
34	300m/m_Sensor W/Cable	1	115	Rod End Bearing	2
35	Sensor Rack	1	116	6003_Bearing	8
36	850m/m_Handpulse W/Cable Assembly	2	117	Rear Stabilizer Cover (A)	2
36~4	Ø3 × 20m/m_Tapping Screw	4	117~1	Rear Stabilizer Cover (B)	2
37	Power Adaptor	1	129	Button Head Plug	2
38	Transportation Wheel	2	130	Ø14×Ø10×9T_Bushing	4
39	Slide Wheel, Urethane	4	131	Ø19 × Ø14 × Ø10 × (5+4)_Bushing	8
40~1	3/8" × 2" _Flat Head Socket Bolt	4	132	16.1 × 31 × 3T_Nylon Washer	2
40~2	Rubber Foot	4	133	M5 × 10m/m_Phillips Head Screw	8
41	Console Mast Cover	1	134	Threaded Bushing	2
42	Side Case (L)	1	136	3/8" × 19m/m_Hex Head Bolt	8
43	Side Case (R)	1	137	M10 × 40m/m_Hex Head Bolt	4
44	Round Disk	2	138	M10 × 8T_Nyloc Nut	4
45	Round Disk Cover	2	139	3/8" × 7T_Nyloc Nut	8
46	Handgrip Foam	2	140	E12_E-Clip	2
47	Pedal Arm Cover (L)	1	141	HandPulse Bar End Cap (L)	1
48	Pedal Arm Cover (R)	1	142	HandPulse Bar End Cap (R)	1
49	Front Stabilizer Cover	1	143	Ø31 × Ø25.5 × Ø19 × 16+3T_Bushing	4
50	Pedal (L)	1	146	400m/m_Audio Cable	1
51	Pedal (R)	1	148	3/8" × 15 × 1T_Flat Washer	1
52	Slide Wheel Cover	2	149	Ø25.5 × 33.5 × 1.5T_Nylon Wave Washer	2
54	Front Handle Bar Cover (L)	1	150	900m/m_Resistance Connecting Cable	1
54~1	Rear Handle Bar Cover (L)	1	151	Handgrip End Cap	2
55	Front Handle Bar Cover (R)	1	152	Resistance Button W/Cable	2
55~1	Rear Handle Bar Cover (R)	1	153	Handgrip Resistance Label (UP)	1
56	Pedal End Cover	2	154	Handgrip Resistance Label (DOWN)	1
57	Connecting Arm Cover A (R)	2	155	Pedal Foam (L)	1
57~1	Connecting Arm Cover A (L)	2	156	Pedal Foam (R)	1
58	Connecting Arm Cover B (R)	2	157	M8 × 9T_Nyloc Nut	1
58~1	Connecting Arm Cover B (L)	2	158	3/8" × 11T_Nyloc Nut	2
59	5/16" × 15m/m_Hex Head Bolt	6	159	M8 × 6.3T_Nut	4
60	3/8" × 2-1/4" _Hex Head Bolt	4	160	Axle Stopper	1
61	3/8" × 3-3/4" _Hex Head Bolt	4	161	M5 × 5m/m_Slotted Set Screw	2
62	1/4" × 3/4" _Hex Head Bolt	4	162	1100m/m_Adaptor Power Cord	1

6 Product information

Troubleshooting

Problem During a training the crosstrainer makes beeping or scratching noises.

Solution Beeping or scratching noise are mostly caused by the plastic cover hitting or scratching the metal frame. The solution to this problem is to spray this components with WD40. WD40 is available in hardware stores.

Problem De console doesn't or badly reads your heart rate.

Solution Receipt of the heart rate with use of the handle bar sensors is not consistent. Sweat, movement or even hand creme can have a negative effect on the connection. We advise you to use a chest belt while training a heart rate controlled exercise program. The handle bar sensors are primarily used for occasionally checking the heart rate during a training excises. When there is no heart rate reception when using a chest belt check the following:

- Is the chest belt coded? Coded chest belts don't work on our equipment. The chest belt must be "Polar Compatible" and send a 5Hz signal.
- Have you read the chest belt's manual? It is important that the sensors are made moist for a better contact with the skin.
- Is there a full and correctly placed battery?
- Is the chest belt worn tight enough?

In case your problem is not resolved or not described, consult the Flow Fitness reseller where you purchased this product.

Warranty

The warranty is provided by the Flow Fitness distributor of your country and the reseller where you have purchased your product. Please check <http://www.flowfitness.nl/en/dealers/locations.php> for contact information.

N Notities / Notes

A series of horizontal dotted lines for writing notes.

A series of horizontal dotted lines for writing notes.

PERFORM



www.flowfitness.nl