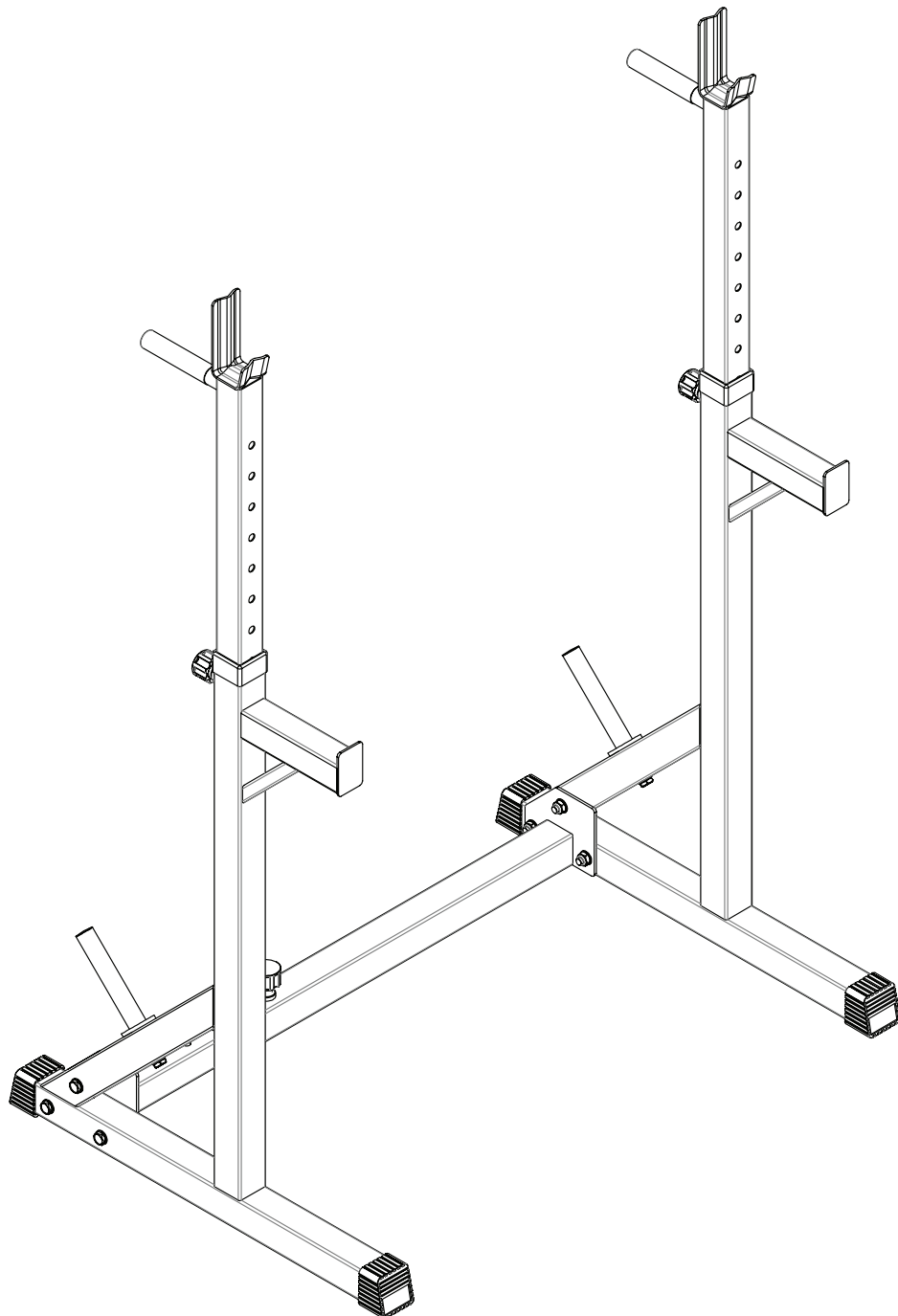


virtuafit

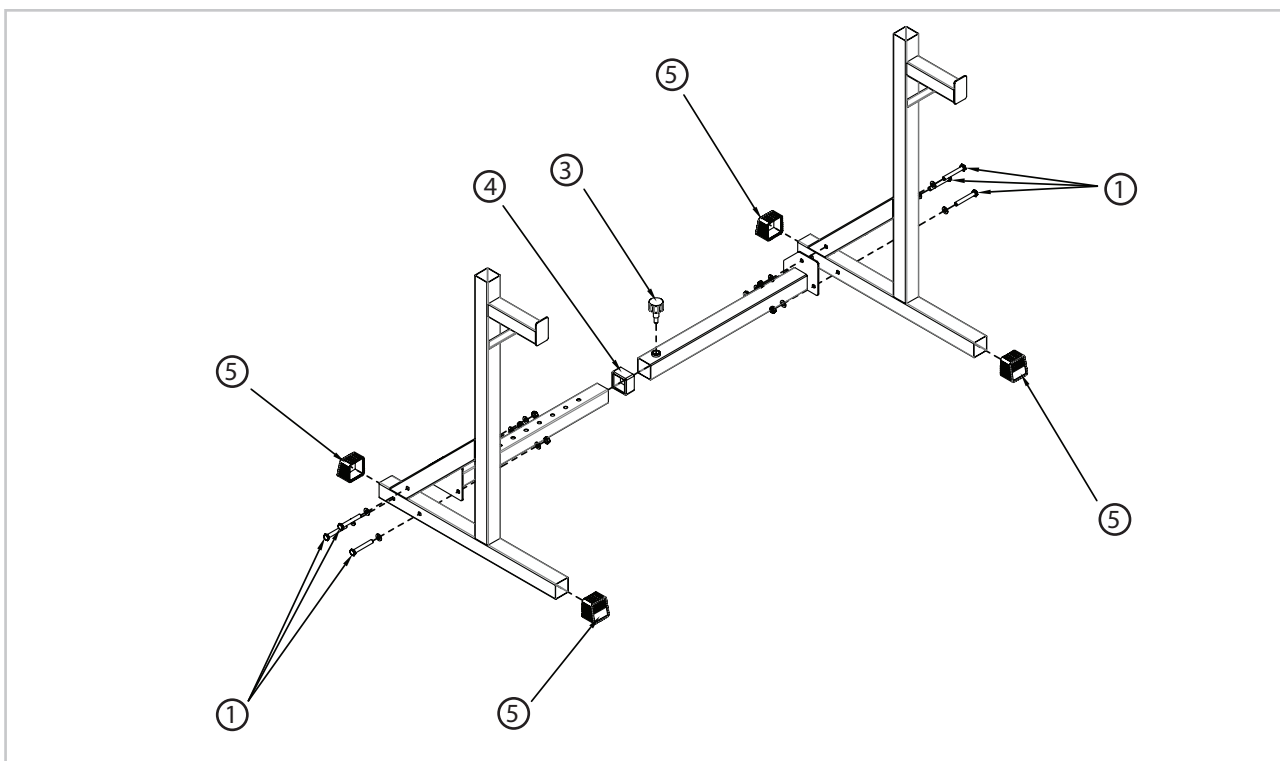
Verstelbaar Squatrek

Gebruikershandleiding

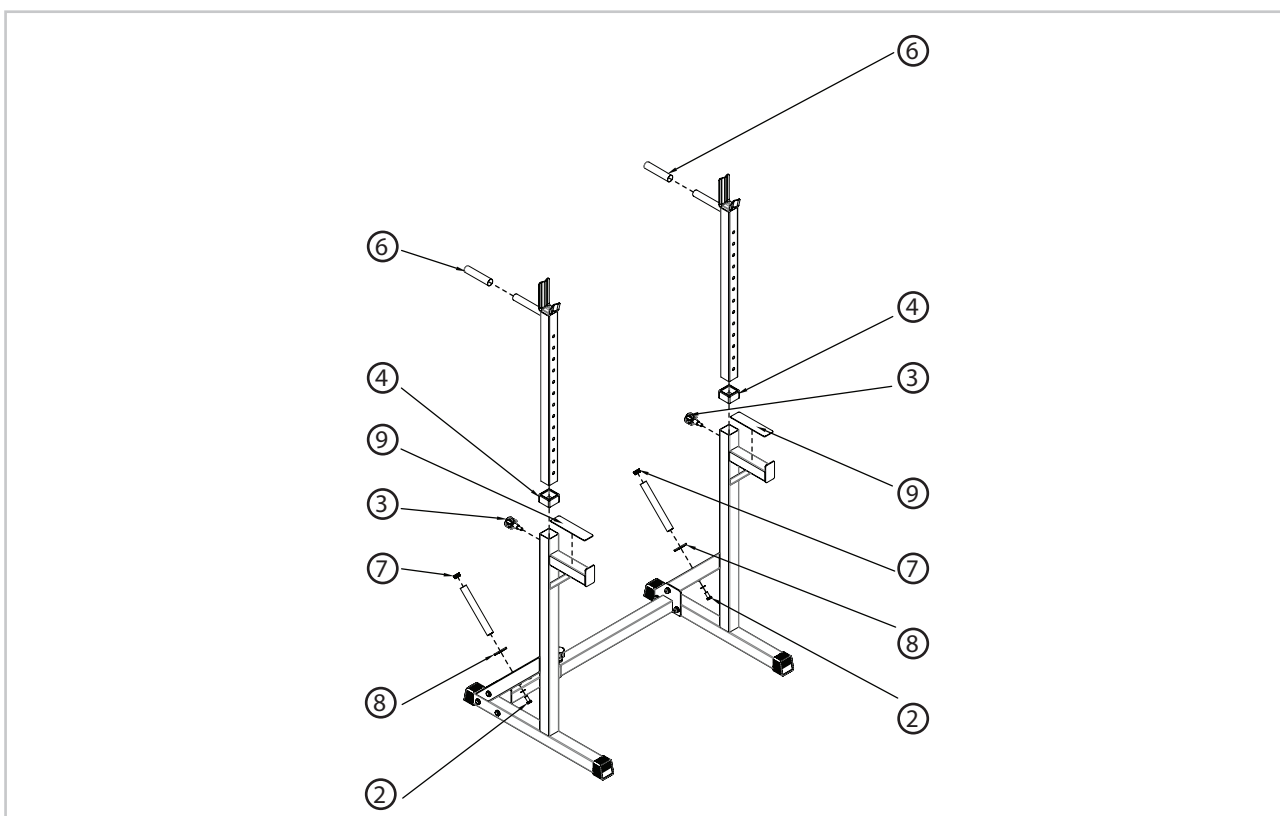


NUMMER	OMSCHRIJVING	AFBEELDING	AANTAL
1	M10 X 70 Bout, Moer, Slutring		6
2	M10 X 20 Bout, Slutring		2
3	Verstelknop		3
4	Buisdoorvoer		3
5	50*50 Voetbedekking		4
6	Ø25 Rubberenhandgreep		2
7	Ø25 Afdekplug		2
8	Ø25 - Ø50 Slutring		2
9	Rubber		2

STAP 1



STAP 2



virtuafit

*Voor vragen of ontbrekende onderdelen
kunt u contact opnemen met
Fitness Benelux*



Nederland

T +31 (0)74-7600219

E service@fitnessbenelux.nl

W www.fitnessbenelux.nl