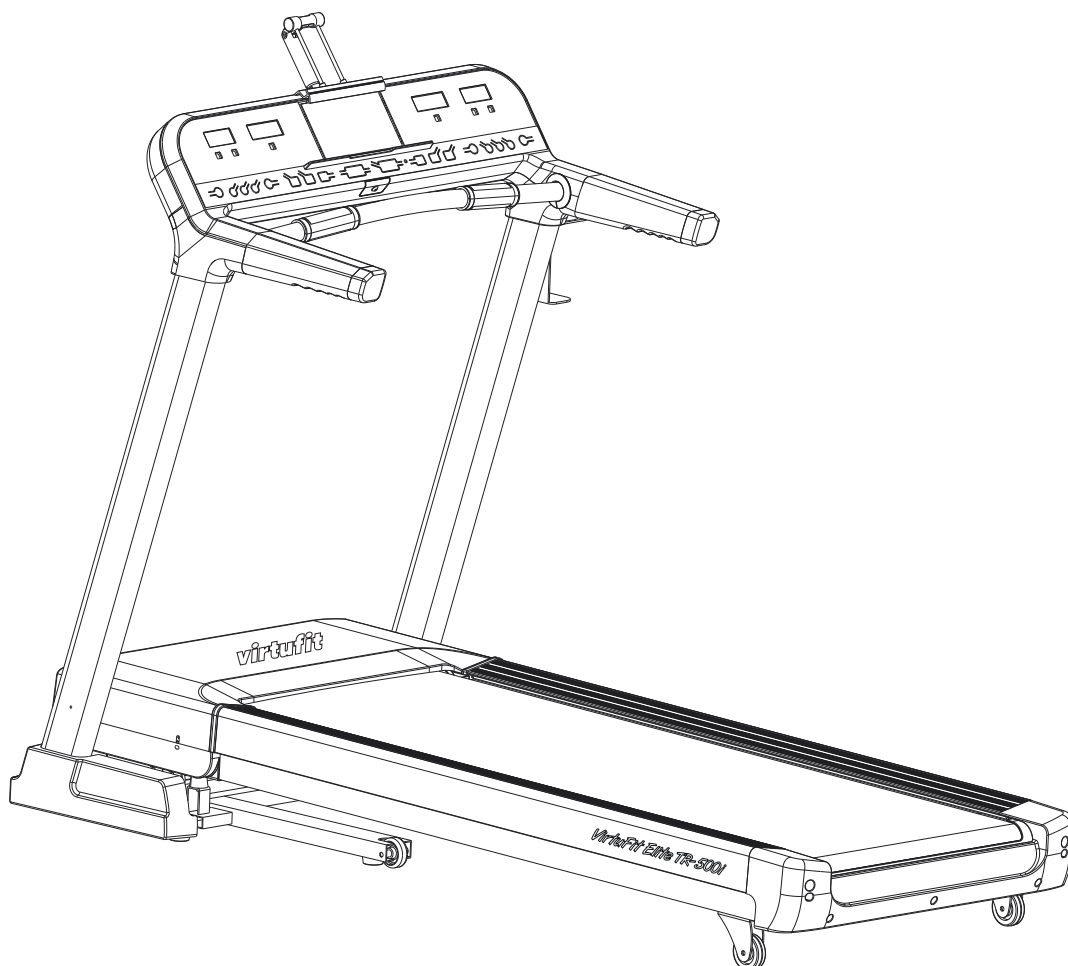


# virtu<sup>fit</sup>

*Elite TR-500i Loopband*

## Gebruiksaanwijzing



Voor vragen of ontbrekende onderdelen kunt u contact opnemen met Fitness Benelux:



Twakkelerweg 263  
7553 LZ Hengelo  
Nederland

**T** +31 (0)74-7600219  
**E** [service@fitnessbenelux.nl](mailto:service@fitnessbenelux.nl)  
**W** [www.fitnessbenelux.nl](http://www.fitnessbenelux.nl)

## Inhoudsopgave

Veiligheidsvoorschriften	Blz. 3
Checklijst	Blz. 6
Montage instructies	Blz. 7
In- en uitklap instructies	Blz. 17
Computerhandleiding	Blz. 19
App instructies	Blz. 39
Training instructies	Blz. 42
Onderhoud	Blz. 43
Gedetailleerde tekening	Blz. 44
Onderdelenlijst	Blz. 46

**Waarschuwing: Voordat u begint met uw workout raden we aan om eerst contact op te nemen met uw gezondheidsspecialist, vooral voor mensen boven de 35 of mensen die al last hebben van gezondheidsproblemen. We stellen ons niet aansprakelijk voor ongevallen wanneer u onze instructies niet volgt. De loopband dient zorgvuldig gemonteerd te worden en de motor dient bedekt te zijn alvorens de loopband op het stopcontact wordt aangesloten.**

## BELANGRIJK

- Lees eerst, om het risico van ernstig letsel te verminderen, alle belangrijke voorzorgsmaatregelen en instructies in deze handleiding en alle waarschuwingen op uw loopband voordat u deze gebruikt.
- Raadpleeg uw huisarts voordat u met dit of enig ander oefenprogramma begint. Dit is vooral belangrijk voor personen ouder dan 35 jaar of personen met bestaande gezondheidsproblemen.
- Wees bewust van je lichaamssignalen. Stop met uw oefening en neem rust als u één van de volgende symptomen ervaart: pijn, benauwdheid, onregelmatige hartkloppingen, extreem korte ademhaling, duizelig of misselijk. Als u één van deze symptomen ervaart, moet u uw dokter informeren voordat u verder gaat met uw oefeningen.
- Start de loopband nooit terwijl u op de lopende band staat. Nadat u de loopband aan hebt gezet en de snelheid hebt aangepast kan het even duren voordat de lopende band in beweging komt, sta daarom altijd op de voetrails totdat de band in beweging is.

## ELEKTRISCHE VEILIGHEIDSINSTRUCTIES

Het niet opvolgen van de volgende waarschuwingen kunnen het risico van een elektrische schok of letsel verhogen:

- Check altijd de stroomkabel op schade voor gebruik. Wanneer u schade aantreft de kabel NIET gebruiken.
- Raak de kabel niet met natte handen aan.
- Plaats de kabel zodanig dat er niet overheen kan worden gelopen of samen geknepen kan worden.
- Alleen de geleverde kabel kan gebruikt worden voor deze loopband.

## ALGEMENE VEILIGHEIDSINSTRUCTIES

- Gebruik de loopband alleen op de manier die in dit instructieboekje geschreven staat.
- Zorg ervoor dat de spanning van de elektrische voeding hetzelfde is als de bijgeleverde kabel.
- Het is de verantwoordelijkheid van de eigenaar om allen die gebruik maken van de loopband voldoende op de hoogte te brengen van de voorzorgsmaatregelen en waarschuwingen.
- Deze loopband is zwaar en moet uit de verpakking worden gehaald door twee personen.
- Zorg ervoor dat de kabel niet in het stopcontact zit wanneer u de loopband gaat monteren.
- Plaats de loopband op een schone en vlakke ondergrond. Plaats de loopband niet op dik tapijt zodat de ventilatie niet wordt belemmerd. Houdt 1 a 2 meter ruimte over aan de voor- en achterkant om eventuele ongelukken te voorkomen!
- Plaats de loopband niet buiten of in de buurt van water.
- Check voor gebruik van de loopband of de moeren en bouten voldoende zijn vastgedraaid.
- Het veiligheidsniveau van de loopband kan alleen worden gehandhaafd als er regelmatig wordt gekeken naar schade en slijtage aan de loopband. Defecte onderdelen onmiddellijk vervangen. Gebruik de loopband niet totdat de defecte onderdelen vervangen zijn.
- De loopband is getest en gecertificeerd voor EN957 onder klasse H.C. Geschikt voor gebruik binnenshuis.
- De remmen worden beheerd door de stroomvoeding van de loopband.
- Deze loopband is niet geschikt voor therapeutisch gebruik.
- Houdt kinderen en dieren uit de buurt van de loopband tijdens trainen.
- Draag geschikte kleren voordat u begint met de oefening op de loopband. Draag geen lange of loszittende kleding welke meegetrokken kan worden door de loopband. Draag altijd hardloop- of aerobic schoenen met rubberen zolen.

- Probeer uw rug altijd recht te houden bij gebruik van de loopband.
- De polssensor is geen medisch instrument. Bepaalde factoren zoals bewegingen, kunnen invloed hebben op de nauwkeurigheid van de metingen. De polssensor dient slechts om een algemene indicatie van uw hartslag weer te geven als hulpmiddel bij uw oefeningen.
- Gebruik altijd goede tiltechnieken of assistentie.
- Bij de loopband is een veiligheidssleutel geleverd. Gebruik deze in elk geval van nood.
- Alle verwijderbare accessoires hebben wekelijks onderhoud nodig. Check deze voordat u het apparaat gebruikt.
- Deze loopband is niet voor kinderen, personen met verminderde psychische, sensorische of mentale problemen. Dit geldt ook voor personen met weinig ervaring tenzij alle genoemde personen een uitleg over het gebruik hebben gekregen of de hardloopband gebruiken onder toezicht.
- Kinderen moeten geen toestemming krijgen om met de loopband te spelen.
- Deze loopband moet goed zijn aangesloten om elektrische schokken te voorkomen.

## TOOL KIT

**Wanneer u de doos opent zult u de volgende onderdelen tegenkomen:**

E13	E22	E32	E39		85

### Onderdelenlijst:

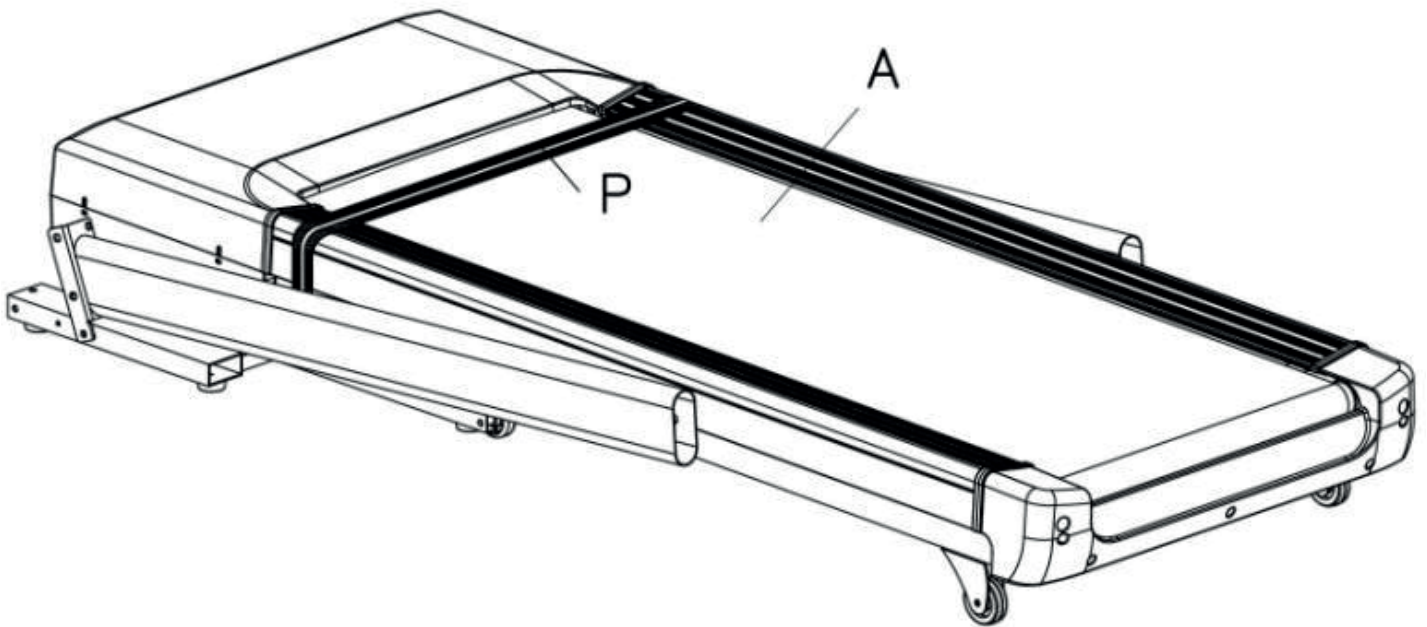
NR.	BESCHRIJVING	SPECIFICATIE	AANTAL
A	Hoofdframe		1
B	Console		1
C	iPad houder	(optioneel)	1
B01	Biodonhouder		1
B08	Multi steeksleutel		1
B09	Inbussleutel	5mm	1
B15	Steeksleutel	19mm	1
C05	Linker foam handgreep		1
C06	Rechter foam handgreep		1
D07	Veiligheidssleutel		1
C14	Kapje links onder		1
C15	Kapje rechts onder		1
E13	Schroef	M8*15	10
E22	Schroef	M5*12	6
E32	Kartelring	8	10
E39	Ring	Ø5*φ13*1.0	4

### Gereedschap:

6-kant sleutel	5mm	1pc
Multi steeksleutel	S=13 14 15	1pc
Steeksleutel	19 mm	1pc

**Let op: zet het apparaat niet aan voordat het volledig in elkaar is gezet.**

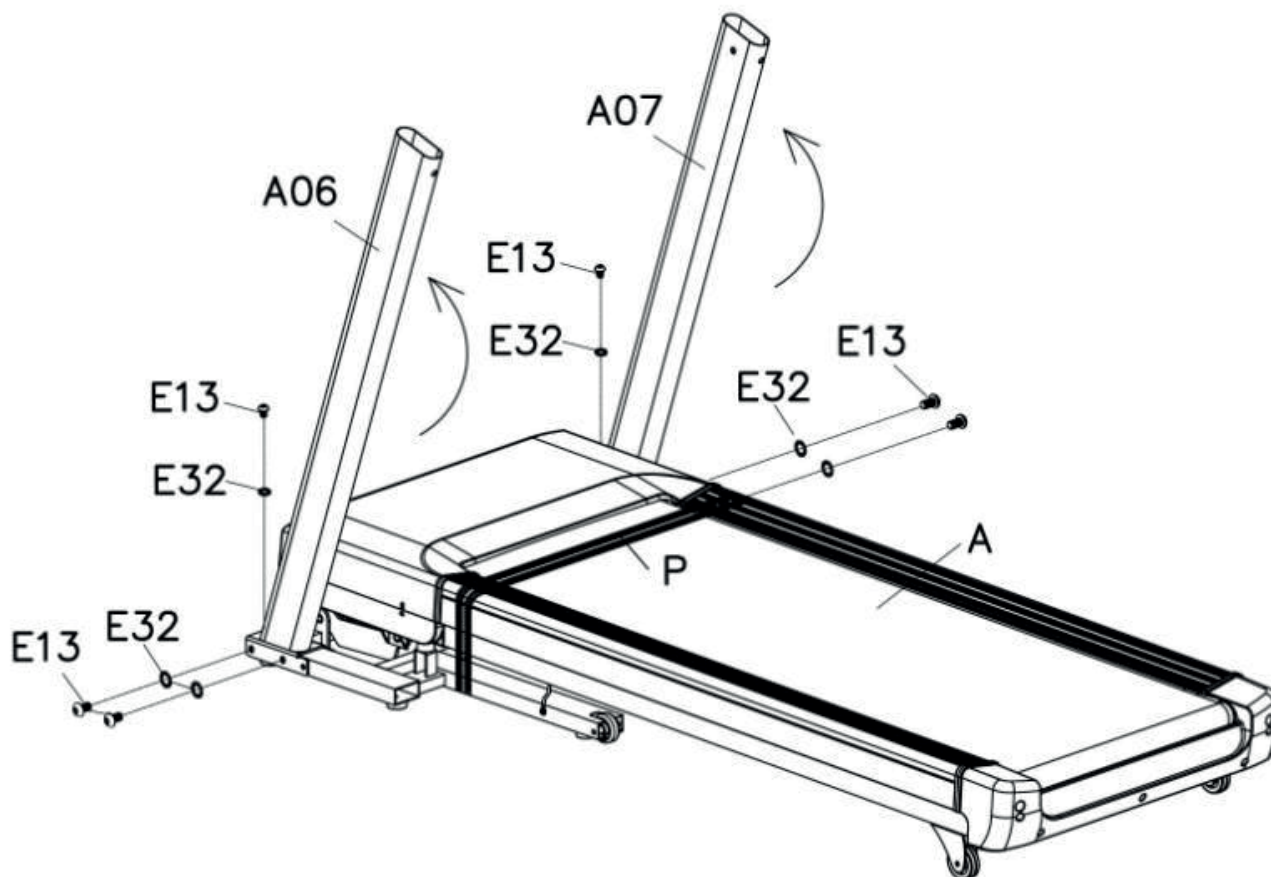
## STAP 1



Open de verpakking en plaats het hoofdframe (A) op de vloer.

**Let op: verwijder de riem om de loopband niet (P) als de loopband nog niet gemonteerd is.**

## STAP 2

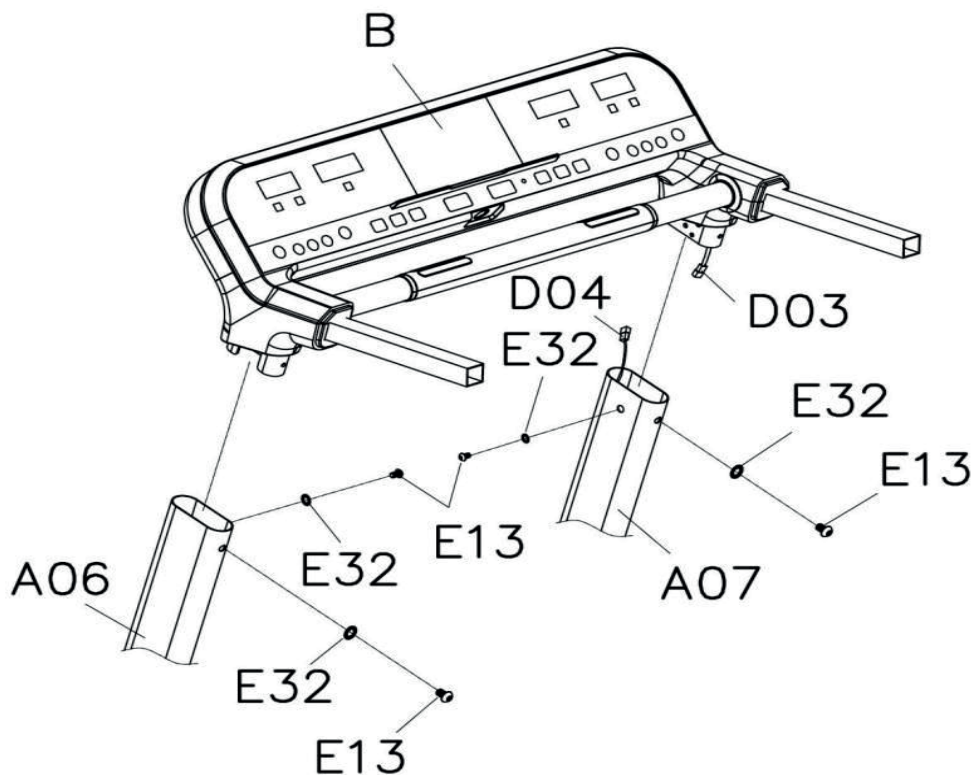


Til de standers A06 en A07 op. Monteer de staander A06 aan het hoofdframe met E13 en kartelring E32 met inbussleutel B09, maar draai het nog niet volledig vast. Monteer de staander A07 met het hoofdframe op gelijke wijze. Nu moeten de bouten in de standers om en om zeer stevig worden aangedraaid.

**Let op: ondersteun het frame met je hand om vallen te voorkomen.**



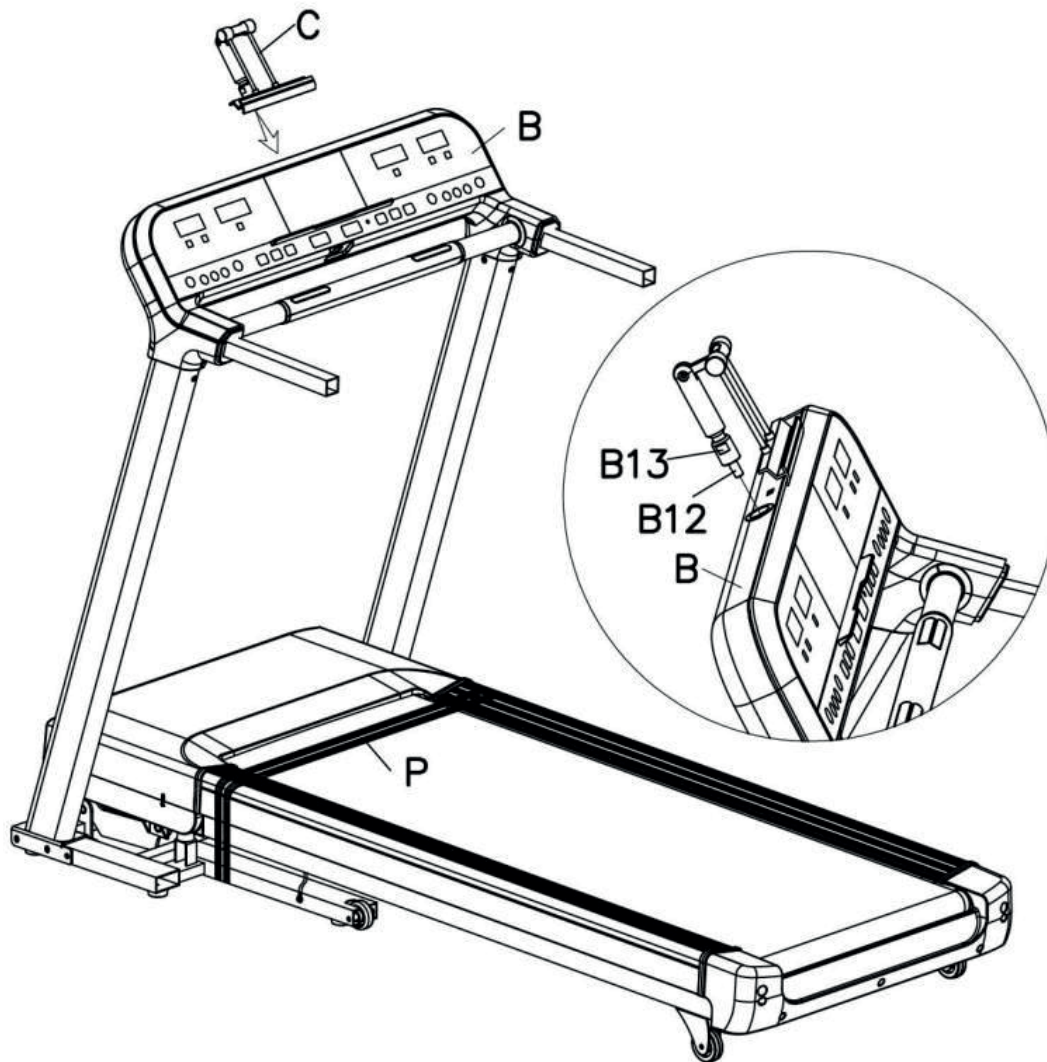
## STAP 3



Verbind de kabel van het console D03 voorzichtig met D04. Let goed op dat de pinnetjes in de kabels goed in elkaar schuiven en ze daarna goed vast zitten. Monteer het console B aan de linker en de rechter staander A06 en A07 met schroef E13 en kartelring E32 met behulp van inbussleutel B09.

**Let op: check voor de zekerheid of de kabels goed gemonteerd zijn voordat u de loopband verder monteert.**

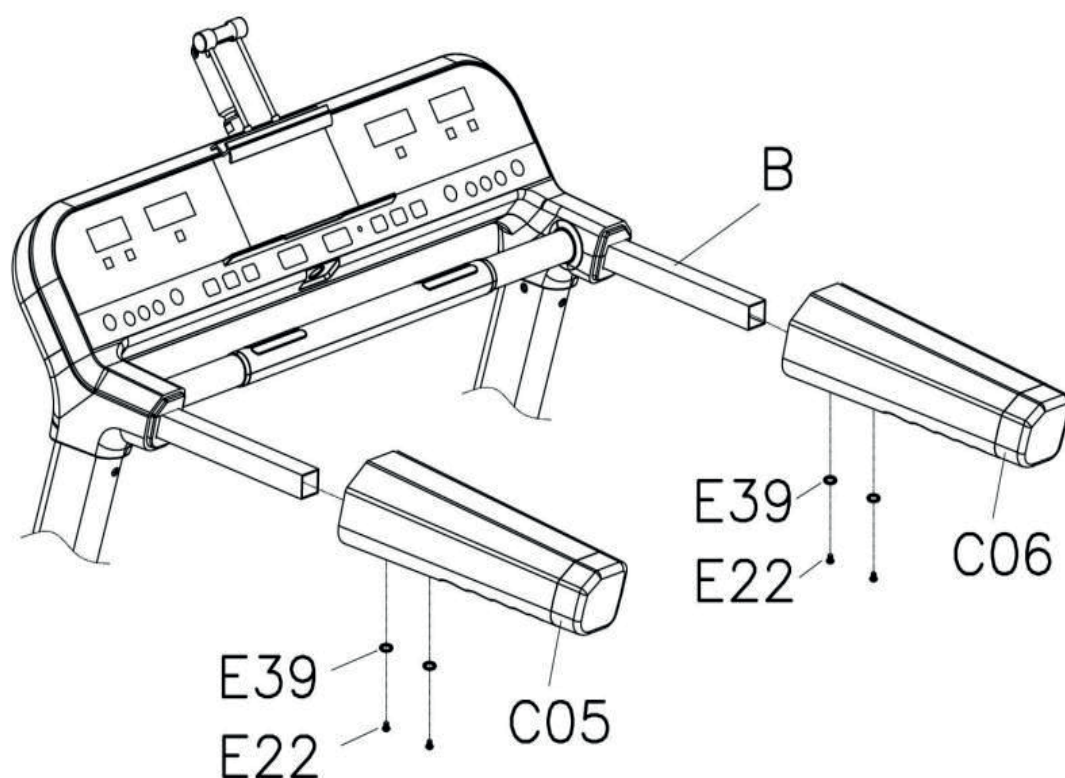
## STAP 4



Bevestig de tablet houder (C) op het console (B) met de steeksleutel (B15). De tablethouder is optioneel en kan ook achterwege gelaten worden indien u dit wenst.

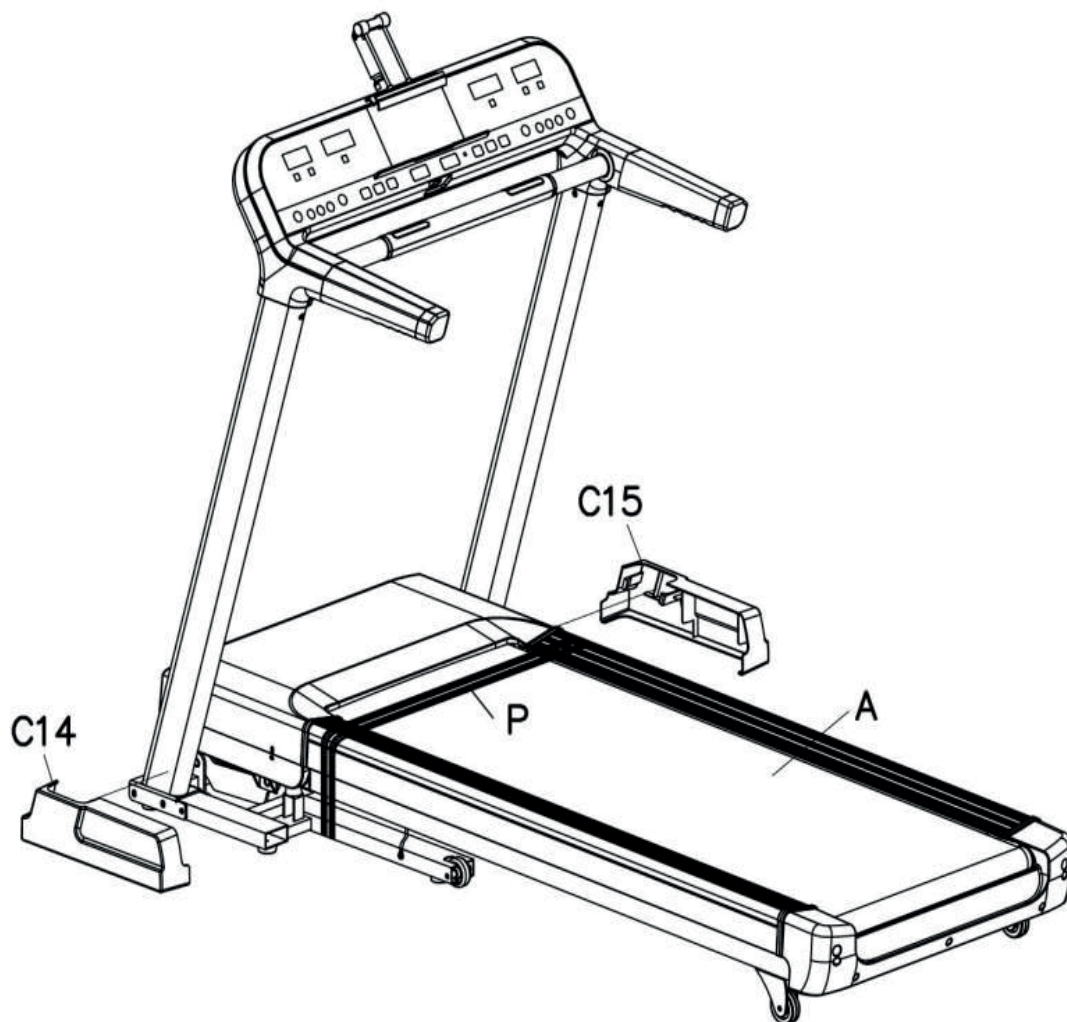
**Let op: bevestig eerst met de hand de schroef (B12) van de tablethouder in het console (B) en draai deze vervolgens vast met moer B13 en moersleutel B15.**

## STAP 5



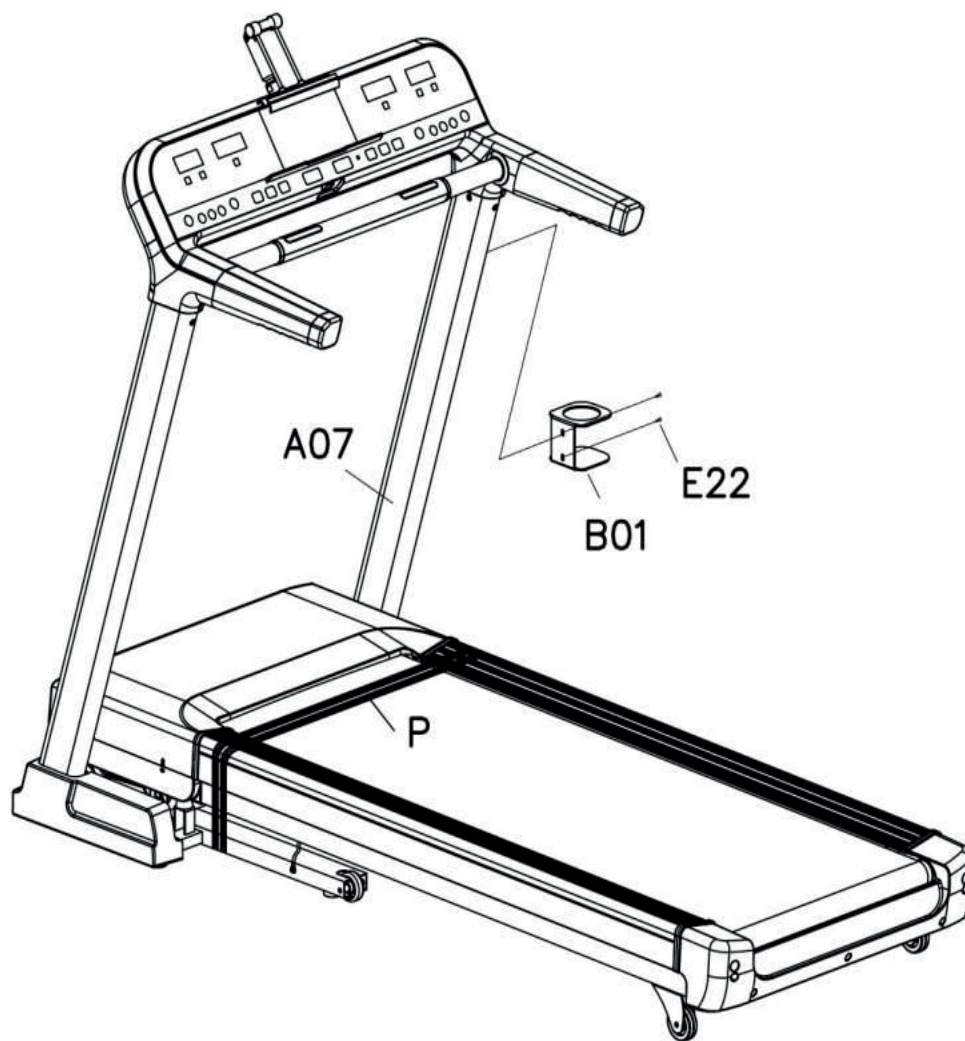
Monteer de linker en de rechter foam handgrepen C05/C06 aan het console (B) met schroef E22 en ring E39 door multi steeksleutel B08.

## STAP 6



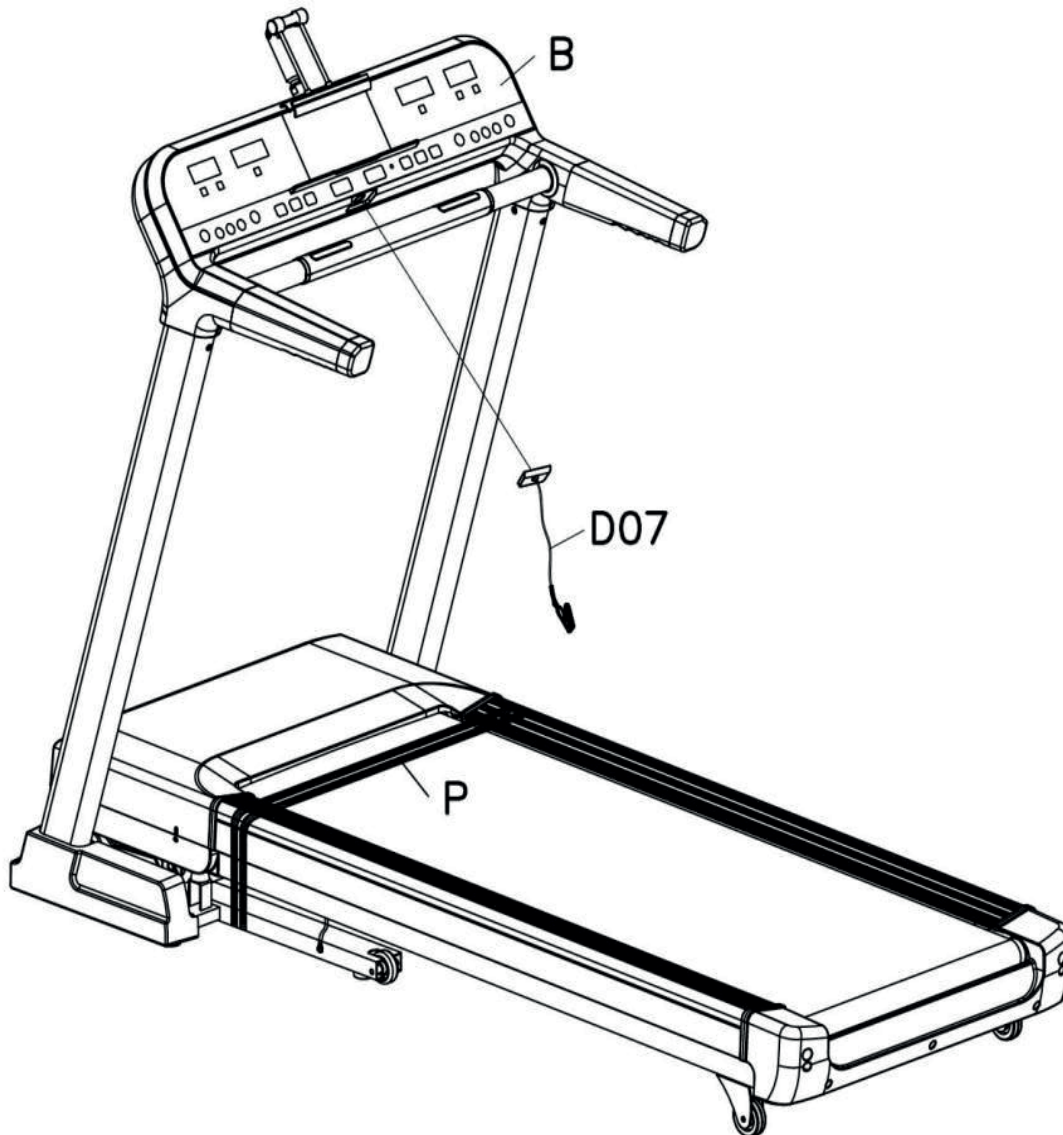
Bevestig de linker en rechter beschermkap (C14/C15) aan het frame. Zorg ervoor dat alles goed is bevestigd.

## STAP 7



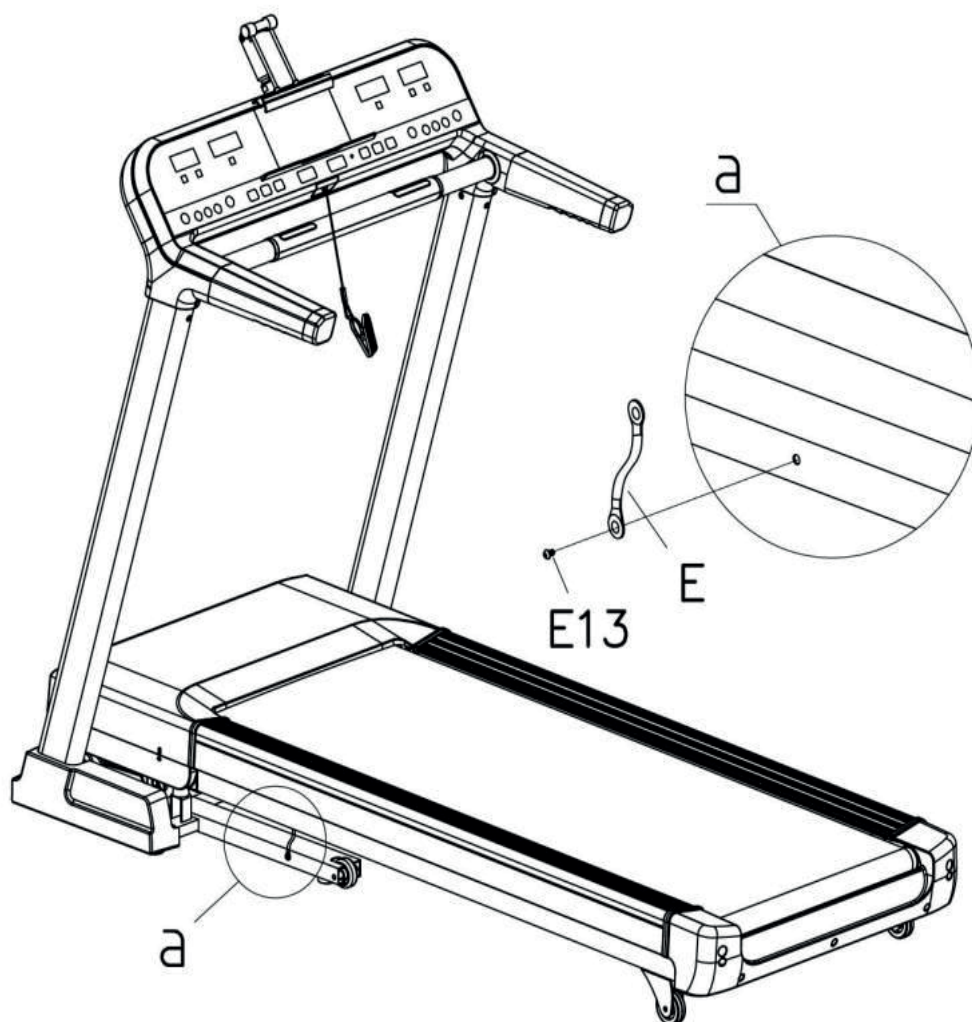
Monteer de bidonhouder B01 aan de rechter staander A07 met schroef E22 met multi steeksleutel B08.

## STAP 8



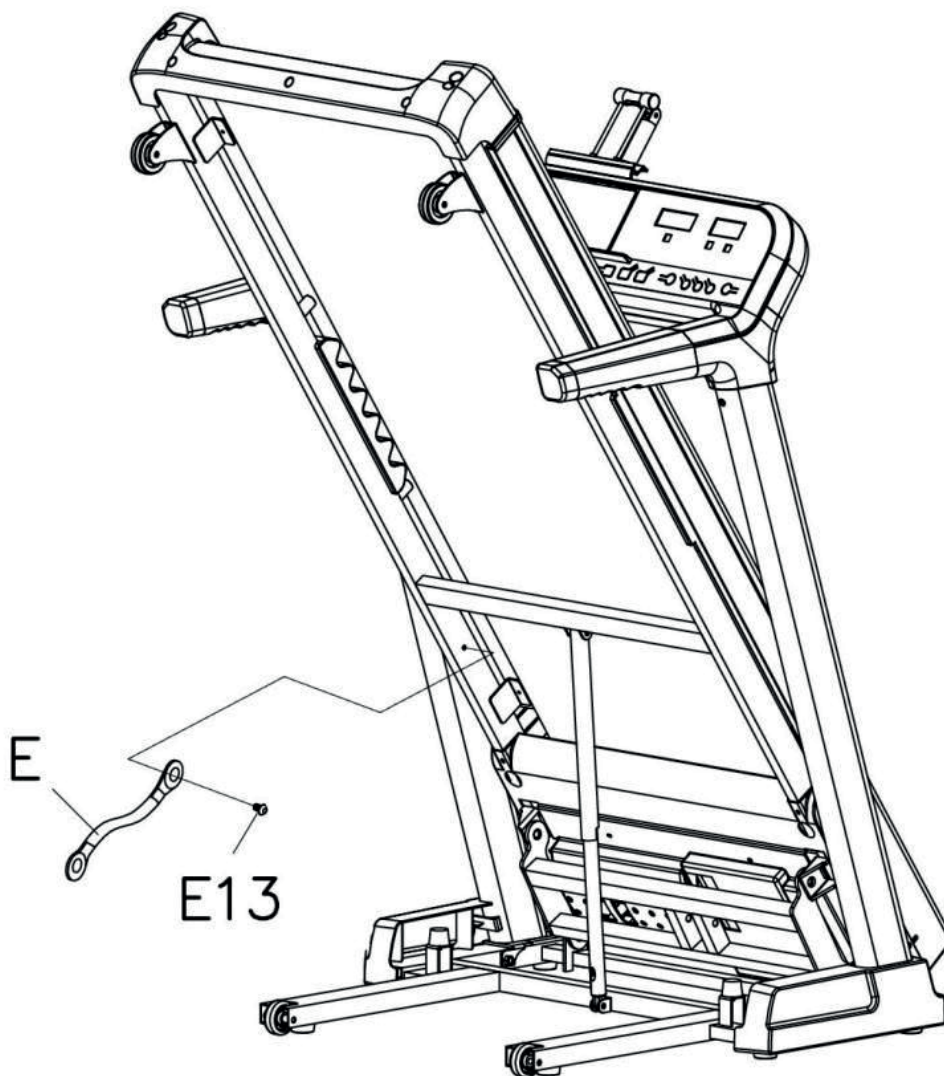
Verwijder de riem aangegeven bij P. Bevestig de veiligheidssleutel D07 in het console. Wanneer u begint met lopen, bevestig de veiligheidssleutel D07 aan uw kleding. Trek bij een noodgeval aan het veiligheidskoord van de sleutel en de loopband zal direct stoppen.

## STAP 9



Verwijder bout M8 \* 15 (E13) aan de onderzijde van de stalen kabel (E) met 5 # binnenste weksleutell B09.

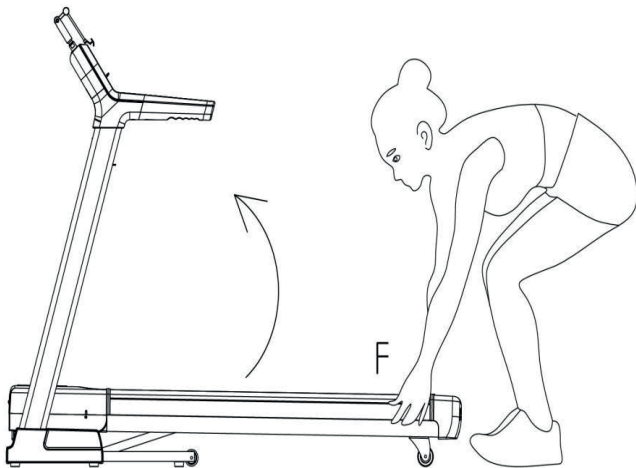
## STAP 10



Bevestig schroef M8\*15 (E13) aan de bovenkant van de stalen kabel E met inbussleutel B09.  
Vervolgens haalt u de stalen kabel weg uit het onderste frame.

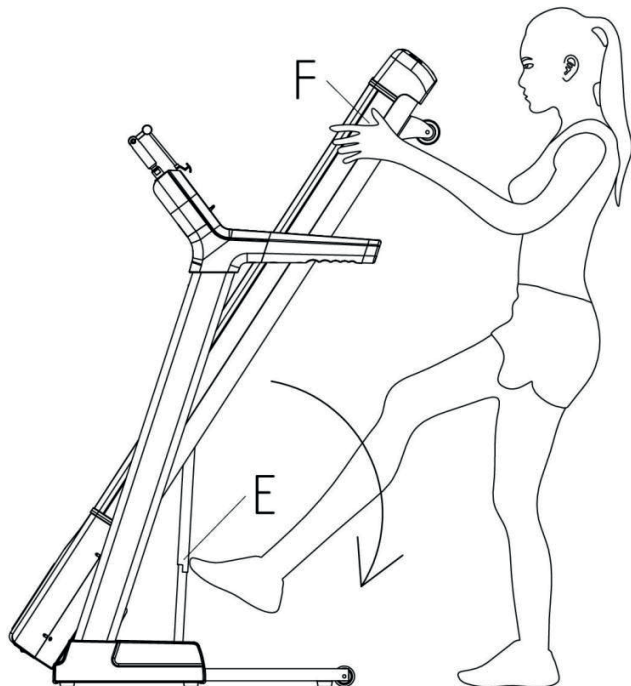


## OMHOOG DUWEN

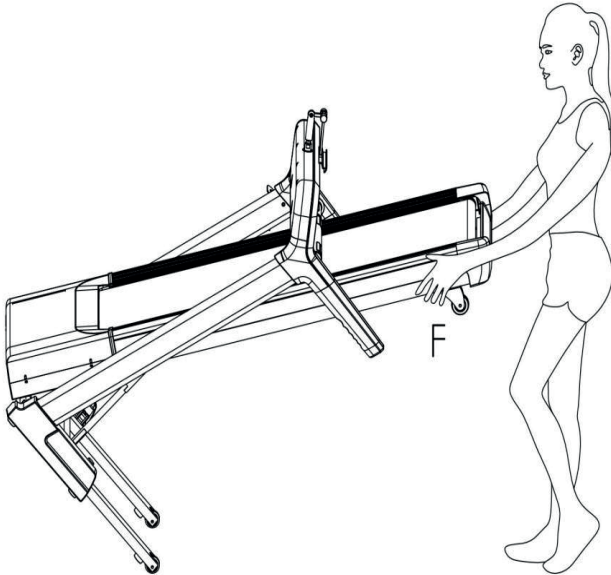


Houdt de loopband vast bij positie F zoals op de afbeelding te zien is. Duw de loopband omhoog totdat je een klik hoort van de veer.

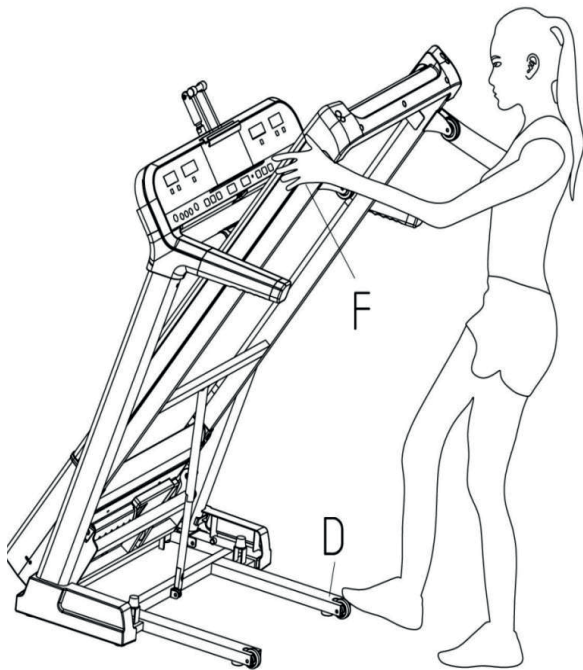
**Let op: vouw de loopband niet op wanneer deze nog in gebruik is.**



Ondersteun plaats F met je handen. Druk tegen plaats E met je voet en de loopband is ingeklapt.



Om de loopband op te tillen, plaats je handen bij positie F om de loopband te ondersteunen. Plaats één voet op positie D om de onderkant van de loopband op zijn plek te houden. Met je voet die op positie D staat til je langzaam de loopband richting de grond. Wanneer met het F gedeelte het laagste punt behaald is, kunnen de wielen van de loopband worden gebruikt.













Om te vervoeren, houdt de loopband vast bij positie F en til de loopband zodanig op zodat deze met de wielen over de grond kan rollen.

## CONSOLE FUNCTIES



Pictogram	Functie uitleg
	Ipad/Tablet houder
	TFT kleuren scherm
	Helling/calorie scherm Het scherm laat zien hoeveel calorieën er zijn verbrand. Dit is een indicatie en kan verschillen met de werkelijkheid. Het zal tellen van 0 tot 999, wanneer je bij de 999 bent begint de teller weer bij 0. Wanneer je aftelt zal de teller naar 0 gaan en wanneer de teller op 0 komt, zal de loopband langzaam in een standby modus gaan. Wanneer de helling is geselecteerd zal de loopband 0-15% weergeven. Wanneer dit niet het geval is, weergeeft de loopband een calorie scherm na 30s.
	Tijd scherm : Display looptijd
	Km scherm : Display km afstand
	Snelheid/Hartslag scherm : het scherm toont je huidige snelheid van 0.8-20.0 km/h. Wanneer je de hartslag sensor vast houdt voor meerdere seconden, zal je huidige hartslag weergegeven worden 50-200/min. (De gegevens kunnen niet gebruikt worden voor medische doeleinden en zijn indicatief.)

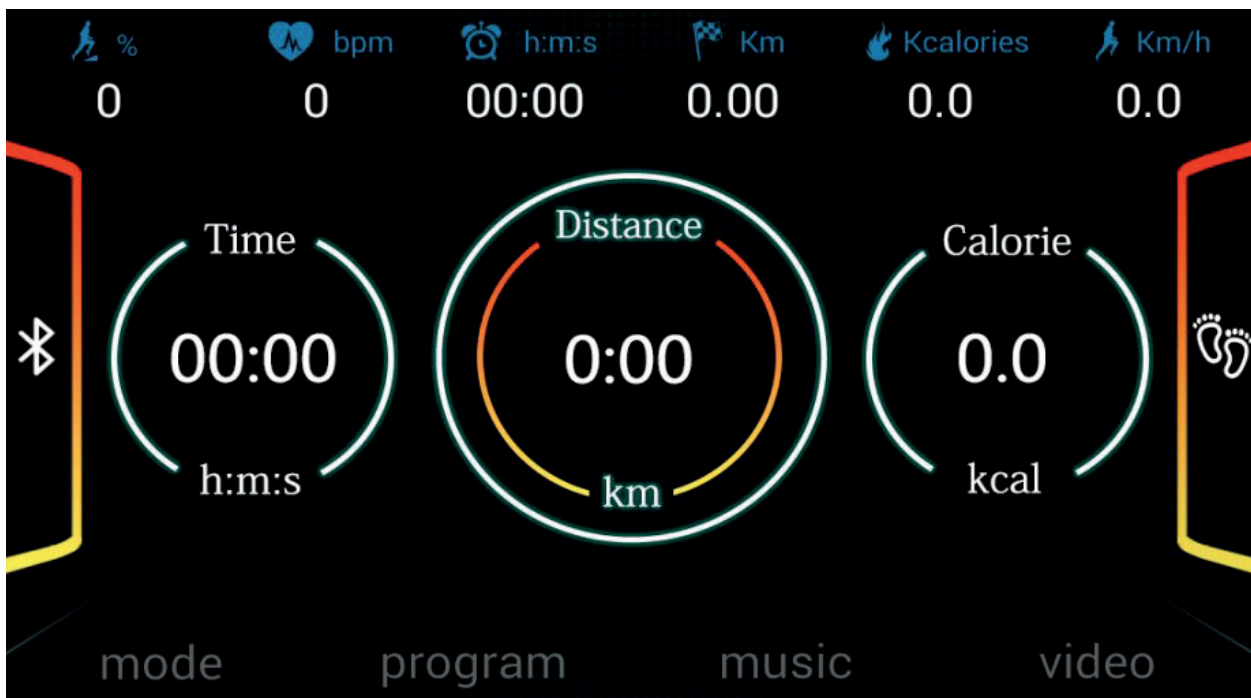
<p>INCLINE</p> <p>6   8   10</p>	Weergeeft de hoogte/stand van de helling
 	Hellingstand: Druk op deze knoppen om de hellingshoek aan te passen. Dit dient u te doen tijdens het gebruik van de loopband. 1 sectie bij elke druk, wanneer de knop langer dan 0,5 seconden wordt ingedrukt, gaat de helling steeds omhoog of omlaag
MODE	Druk nogmaals op de MODE toets om 15:00, 1.00, 50.0 en 5 wedstrijden te kiezen (s kalorie aftellen modus, 0:00 is handmatige modus)
	Afspelen/pauze toets: om de muziek of video te stoppen of te starten.
	Je kan deze knop indrukken om een keuze te maken uit 3 entertainmentprogramma's: standby mode, audio mode en video mode. Wanneer u een video afspeelt, druk dan op deze knop om deze op een volledig scherm te kijken.
<p>START</p>	Wanneer u de veiligheidssleutel aan uw kleding bevestigd en de stroom aan heeft gesloten, kunt u op deze knop drukken om de loopband te laten starten.
	Veiligheidssleutel.
<p>STOP</p>	Stop knop
 <p>MP3</p>	Mp3 aansluiting : u kunt uw mobiele telefoon of tablet aansluiten met een AUX-kabel om muziek af te spelen.
	Druk meerdere seconden op de knop om het volume zachter te zetten wanneer u muziek luistert of een video bekijkt.
	Druk meerdere seconden op de knop om het volume harder te zetten wanneer u muziek luistert of een video bekijkt.
PROG	Druk op de PROG knop en de loopband zal het volgende laten zien: P1-P2.....P24--U1--HP1--HP2--FAT in volgorde (P1-P24 zijn voorgeprogrammeerde programma's, U1-U3 zijn op basis van gebruiker programma's, HP1-HP2 is een hartslag controle programma en FAT is een lichaamsvet test functie)
<p>SPEED</p> <p>6   8   10</p>	SPEED 6,8,10 : laat snelheid zien
 	Snelheid afstelling sleutel. Wanneer de loopband aan het lopen is, kunt u op deze knop drukken om de snelheid te bepalen. Er komt 0.1 KM bij of af elke keer dat u op één van de knoppen drukt. Wanneer u de knop langer dan 0.5 seconden indrukt, zal de snelheid aanhoudend verminderen of verhogen.

## QUICK START

- 1) Zet de loopband aan en bevestig de veiligheidssleutel aan uw kleding
- 2) Druk op START en de loopband zal naar een snelheid van 0.8 km/h gaan. Na de piepende aftelling van 3 naar 1.
- 3) Vervolgens kunt u de snelheid aanpassen naar uw wens door op SPEED te drukken.

## HOMEPAGE INTRODUCTIE

Er zijn vier functies op de homepagina. Deze zijn mode, program, music en video. Er zijn 3 verschillende aftelling functies, contest mode, manual mode en under mode. Ook zijn er 24 vooraf ingestelde programma's, 3 handleiding programma's, 2 HCR programma's (optioneel) en 1 FAT test programma onder programma functie.



PICTOGRAMMEN

Pictogram	Beschrijving
	Helling
	Houdt de hartslagsensor voor een aantal seconden vast en je hartslag wordt weergegeven tussen 50-200/min. (De gegevens zijn niet voor medische doeleinden te gebruiken en zijn indicatief.)
	Tijd
	Afstand
	Calorieën
	Snelheid
	<p>Bluetooth</p> <p><b>Hoe maak je contact met de app:</b></p> <ul style="list-style-type: none"> <li>- Download de app FIIT SHOW</li> <li>- Open de app</li> <li>- Nu zie je het woord 'zoeken' &amp; klik hierop</li> <li>- Nu zal bluetooth zoeken naar de loopband</li> <li>- Klik nu op connect</li> <li>- Nu ben je verbonden met de loopband.</li> </ul>
	Timer tijd
	Afstand
	Calorie

## FUNCTIE BESCHRIJVING

Druk op MODE en start de timer modus. Druk meerdere keren op MODE om "15:00", "1.00", "50.0", "contest mode", en "0.00" modus. (15:00 is een tijdmodus, 1:00 is een afstandsmodus, 50:0 is een calorie modus, 0:00 is een handmatige modus). Wanneer u een modus heeft gekozen kunt u -SPEED+ of -INCLINE+ instellen. Wanneer u klaar bent drukt u op START en dan zal de loopband beginnen te lopen.

	<p>Vertoont je workout tijd van 0:00-18:00 uur. Wanneer u bij 18:00 komt zal er opnieuw geteld worden vanaf 0, de loopband zal verder gaan. In "countdown" modus zal het scherm 15:00 tot 0:00 weergeven. Wanneer u bij 0:00 komt zal de loopband stoppen. Het systeem zelf zal u een score geven en in standby modus gaan.</p>
	<p>Schermbereik: 0.00-99.9 wanneer u bij 99.9 komt zal het systeem opnieuw bij 0.00 beginnen te tellen. In aftel modus zal de standaard afstand verminderen van 1.00 naar 0.00. Het systeem zal u een score geven en in standby modus gaan.</p>
	<p>Display range: 0.-999 when overflow 999, it will count from 0 again. In countdown mode it will decrease from default calorie 50.0 to 0. System itself will give you a score and then enter into standby mode. Schermbereik: 0.-999 wanneer u bij 999 komt zal het systeem terug gaan naar 0. In aftel modus zal de standaard calorie verminderen van 50.0 naar 0. Het systeem zal u een score geven en in standby modus gaan</p>

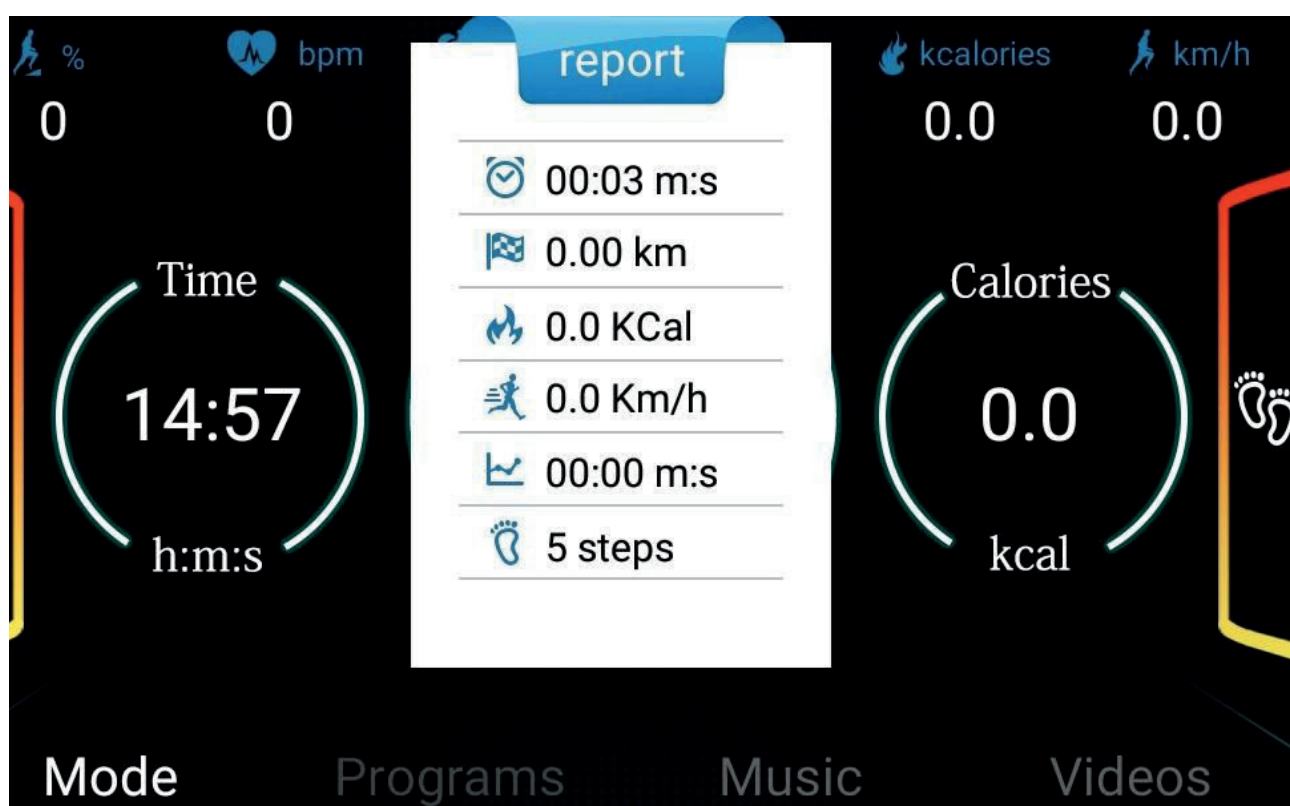
### 1) Handmatige modus

Druk op "START" dan zal de loopband naar een snelheid van 0.8km/h werken. Alle andere schermen tellen vanaf 0.

Druk op "-SPEED+" om de snelheid aan te passen. Druk op "-INCLINE+" om de helling in te stellen.

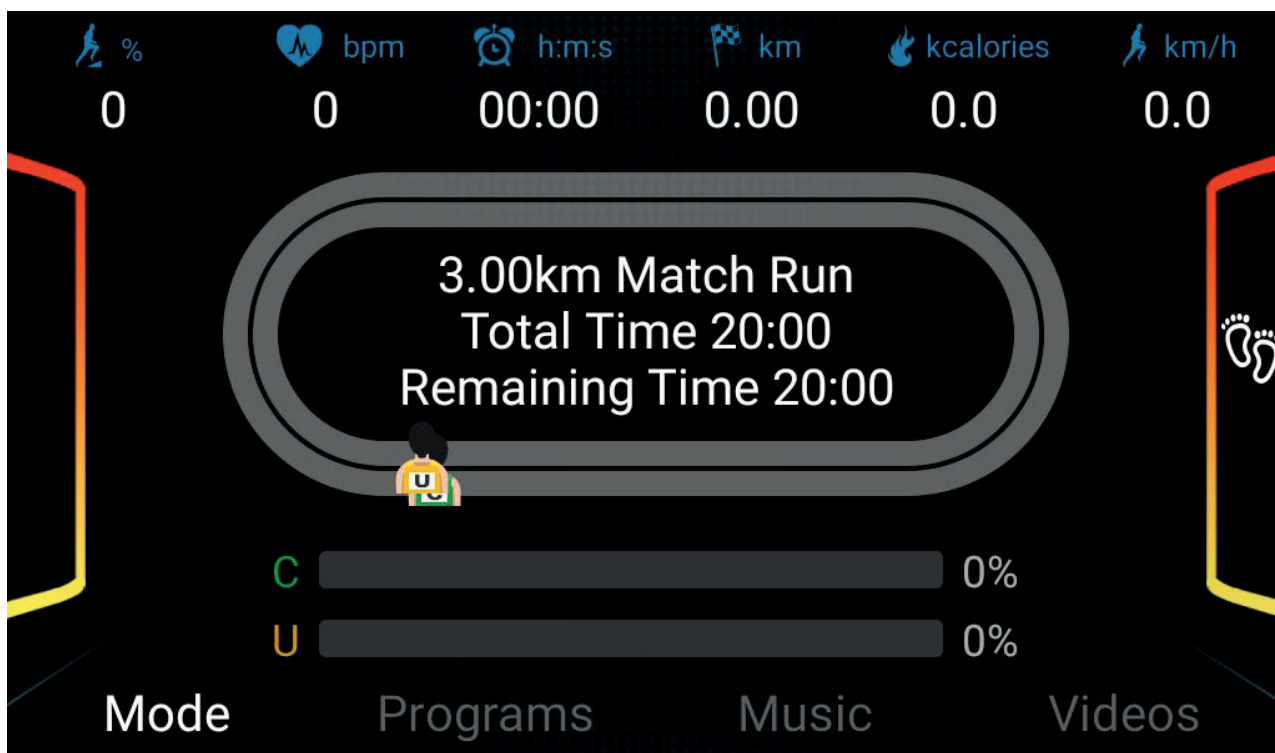
- 2) **Countdown modus**
- i. **Tijd countdown modus**  
Druk op MODE om de countdown modus te starten. De standaard tijd 15 zal beginnen op het scherm.  
Druk op "-INCLINE+" of "-SPEED+" om de tijd te veranderen van 5:00 tot 99:00.
  - ii. **Afstand countdown modus**  
Druk op "MODE" om de afstand countdown modus te starten. De standaard afstand zal beginnen op "1.00" wat op het scherm te zien is. Druk op "-INCLINE+" of "-SPEED+" om de afstand te veranderen van 0.5 tot 99.9.
  - iii. **Calorie countdown modus**  
Druk op "MODE" om de calorie countdown modus te starten. De standaard calorie countdown zal beginnen op "50.0" wat te zien is op het scherm. Druk op "-INCLINE+" of "-SPEED+" om de afstand te veranderen van 10.0 tot 999.0.

Nadat u klaar bent met uw workout zal het scherm direct uw loopgegevens laten zien.





### 3) Wedstrijd modus



Druk langdurig op MODE om de wedstrijd modus te starten. Er zijn 6 wedstrijd modussen. Dat zijn 3.0km, 5.0km, 10.0km, 5.0km 21.1km, 42.19km.

#### Icoon betekenis

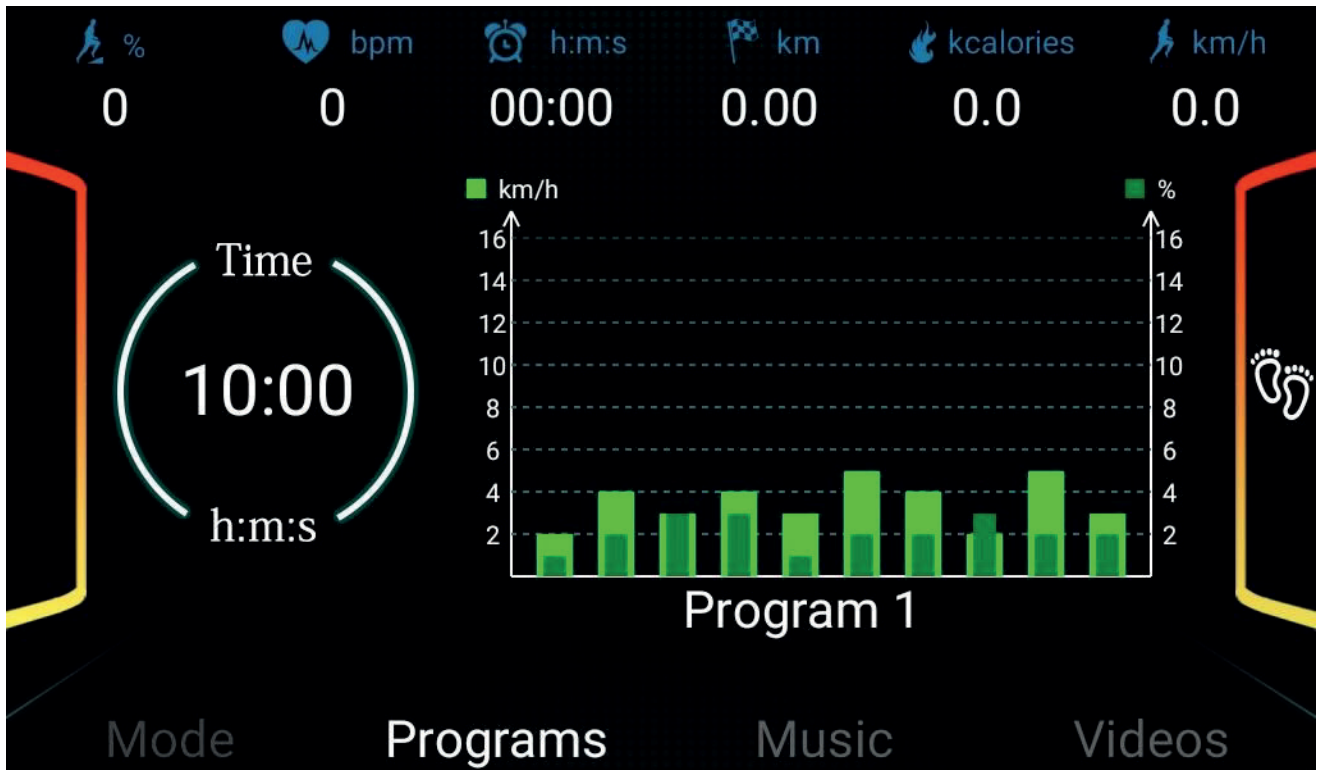
	C is kort voor computer		Het scherm toont de afstands percentage van de computer. De standaard snelheid van de computer is 9km/h. U kunt de computer snelheid aanpassen door de wedstrijd tijd te veranderen.
	U is kort voor user		Het scherm toont de afstands percentage van de user.

Druk op MODE, selecteer uw favoriete wedstrijd afstand en druk op “-INCLINE+” of “-SPEED+” om de wedstrijd tijd te veranderen. Druk op START om te beginnen..

Wedstrijd afstand	Automatische tijd
3km	18:00
5km	30:00
10km	01:00:00
15km	01:30:00
21.10km	02:06:35
42.19km	04:13:10

Nadat u uw workout eindigt zal het systeem automatisch uw loopgegevens laten zien

4) Voorgeprogrammeerd programma



Druk op PROG om het programma te starten. Druk op "PROG" om één van de volgende programma's te selecteren: Program1-24, U1-U2-U3, HP1-HP2,FAT in sequence. Er zijn 30 verschillende voorgeprogrammeerde programma's. FAT is een vet testprogramma.

	Programma bewegingstijd: de automatische tijd is 10 minuten. Druk op "-INCLINE+" of "-SPEED+" om de tijd te veranderen van 5 tot 99.
	Hoofdprogramma: elk programma is verdeeld in 10 levels.

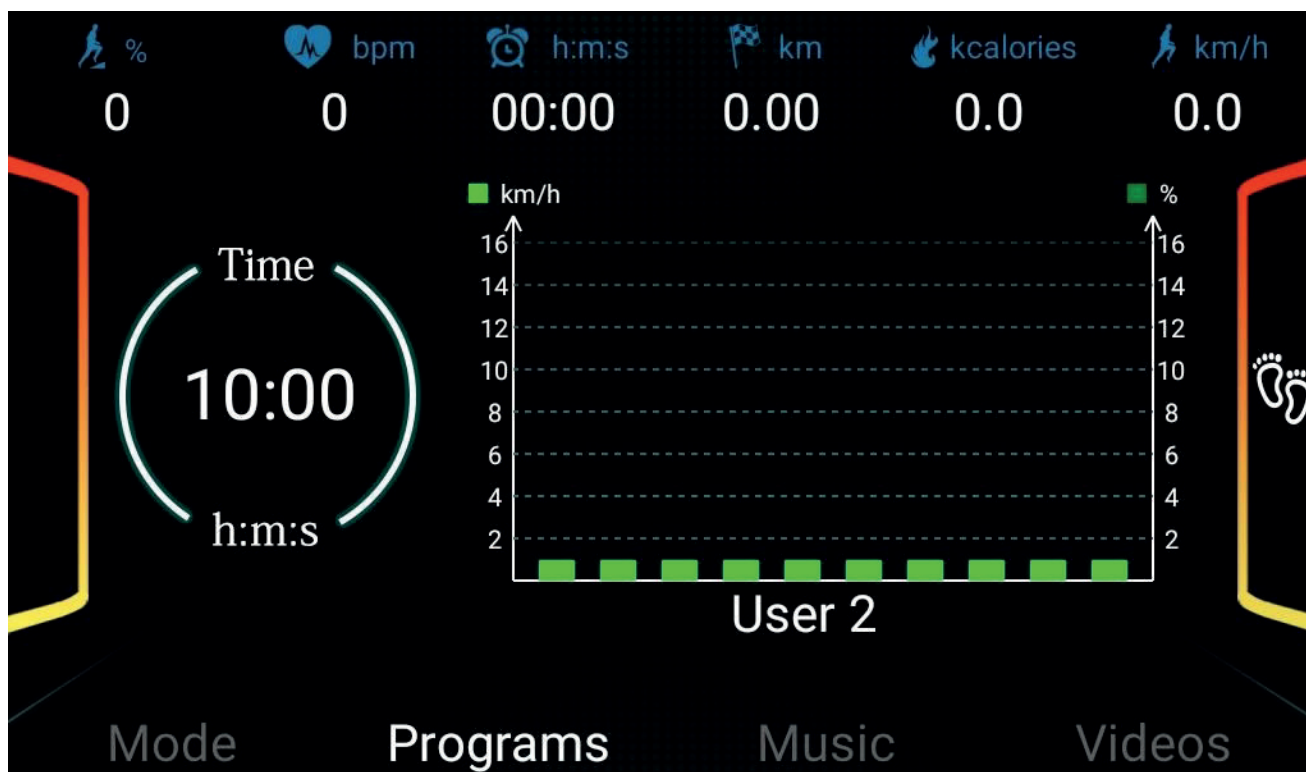
- iv. Druk op PROG, het scherm zal nu "Program 1-24" laten zien.
- v. Selecteer uw favoriete programma. De standaard tijd is 10:00. Druk op "-INCLINE+" of "-SPEED+" om de tijd te veranderen..
- vi. Druk op START om te beginnen met uw oefening. Druk op "-INCLINE+" of "-SPEED+" om de snelheid of de helling tijdens de oefening te veranderen in elk level.
- vii. Wanneer u uw vorige level heeft afgerond, zal het systeem naar de volgende level gaan en de snelheid en de helling zullen worden aangepast naar uw level.
- vii. Nadat u elk programma heeft afgerond zal het systeem u een score geven.
- ix. Programma inleiding  
Elk programma is verdeeld in 10 levels en elk level heeft zijn eigen snelheid en helling.

TIJDS PROGRAMMA		TIJDSINSTELLING/20 = INTERVAL TRAINING									
		1	2	3	4	5	6	7	8	9	10
P01	SPEED	2	4	3	4	3	5	4	2	5	3
	INCLINE	1	1	3	3	1	2	2	3	2	2
P02	SPEED	2	5	4	6	4	6	4	2	4	2
	INCLINE	1	2	3	3	2	2	3	4	2	2
P03	SPEED	2	5	4	5	4	5	4	2	3	2
	INCLINE	1	2	2	3	1	2	2	2	2	1
P04	SPEED	3	6	7	5	8	5	9	6	4	3
	INCLINE	2	2	3	3	2	2	4	6	2	2
P05	SPEED	3	6	7	5	8	6	7	6	4	3
	INCLINE	1	2	4	3	2	2	4	6	4	3
P06	SPEED	2	8	6	4	5	9	7	5	4	3
	INCLINE	2	2	6	2	3	4	2	2	2	1
P07	SPEED	2	6	7	4	4	7	4	2	4	2
	INCLINE	4	5	6	6	9	9	10	12	6	3
P08	SPEED	2	4	6	8	7	8	6	2	3	2
	INCLINE	3	5	4	4	3	4	4	3	3	2
P09	SPEED	2	4	5	5	6	5	6	3	3	2
	INCLINE	3	5	3	4	2	3	4	2	3	2
P10	SPEED	2	3	5	3	3	5	3	6	3	3
	INCLINE	4	4	3	6	7	8	8	6	3	3
P11	SPEED	2	5	8	10	6	9	5	3	2	2
	INCLINE	1	3	5	8	10	7	6	3	2	3
P12	SPEED	2	5	5	4	4	6	4	2	3	4
	INCLINE	3	5	6	7	12	9	11	11	6	3
P13	SPEED	2	7	4	7	8	9	4	5	3	2
	INCLINE	5	6	6	4	6	5	8	9	4	2

P14	SPEED	2	6	5	4	8	6	5	2	3	3
	INCLINE	5	6	5	8	4	5	5	10	6	3
P15	SPEED	2	6	5	4	8	7	5	3	3	2
	INCLINE	3	4	5	6	3	5	5	6	4	3
P16	SPEED	2	5	7	5	8	6	5	2	4	2
	INCLINE	1	5	6	8	12	9	10	9	5	3
P17	SPEED	2	5	6	7	8	9	10	5	3	4
	INCLINE	3	5	6	8	6	5	8	7	5	3
P18	SPEED	2	3	5	6	8	6	9	6	5	2
	INCLINE	5	7	5	8	6	5	9	10	6	2
P19	SPEED	3	7	6	5	9	7	6	3	5	2
	INCLINE	3	5	6	8	5	6	5	12	8	3
P20	SPEED	3	7	9	10	11	12	10	8	5	2
	INCLINE	2	5	6	7	6	5	8	6	3	2
P21	SPEED	3	6	8	7	9	10	5	8	3	2
	INCLINE	3	6	8	9	9	6	8	10	6	3
P22	SPEED	3	5	8	6	9	10	8	12	6	3
	INCLINE	2	6	8	10	12	10	12	8	5	2
P23	SPEED	3	5	9	11	12	8	6	5	3	2
	INCLINE	2	6	8	10	9	7	8	10	6	3
P24	SPEED	3	8	10	11	12	10	10	8	5	3
	INCLINE	3	6	8	9	10	12	9	6	3	2

### 5) Handmatige modus

Er zijn 3 gebruikers programma's. Dat zijn user1, user 2 en user 3.



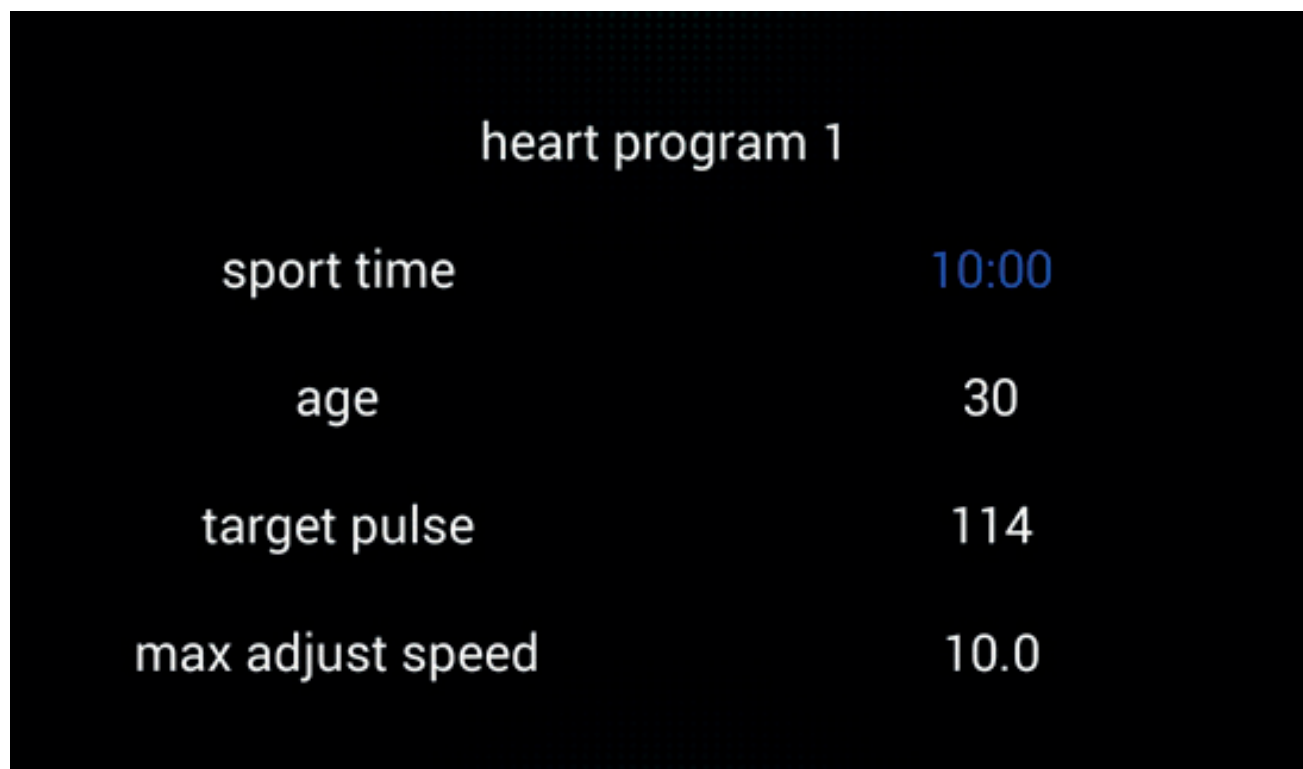
- Druk op PROG totdat user1 verschijnt.
- Druk op INCLINE of SPEED om de workout tijd aan te passen.
- Druk op MODE voor de workout gegevens. Druk op INCLINE of SPEED om de workout tijd, snelheid en helling voor de eerste level. Druk op MODE om de gegevens voor de volgende level in te stellen. Herhaal de bovengenoemde stappen om de gegevens van de andere 8 levels in te stellen. Wanneer u klaar bent met het instellen van alle gegevens zal alles opgeslagen worden totdat u het programma reset. Na de gegevens ingesteld te hebben kunt u op START drukken om te beginnen met uw workout.

**6) Schermbereik van alle gegevens**

Item	Initial	Original data	Range	Display range
Time (min:sec)	0:00	30:00	5:00 - 99:00	0:00 - 99:59
Incline (step)	0	0	0 - 15	0 - 15
Speed (km/h)	0.0	0.8	0.8 - 20	0.8 - 20
Distance (km)	0.00	1.00	0.50 - 99.00	0.00 - 99.99
Heart rate (time/min)	P	N/A	N/A	50 - 200
Calorie (K)	0	50.0	10.0 - 999	0.0 - 999

**7) HRC-programma (optionele functie, zoals per orderverzoek)**

Druk nogmaals op de MODE toets totdat "Heart program1" of "Heart program2" verscheen.



## i. HRC programma inleiding

- Elk HRC programma is verdeeld in 10 levels.
- In standby modus drukt u op PROG totdat u "Heart program1" of "Heart program2" ziet staan. De maximale snelheid in dit programma is 10.0km/h. Note: wanneer u op "start" drukt onder HRC mode, zal het systeem een hartslag controle willen. Parameter voor de eigenaar, en de leeftijd is 30 jaar oud dan target hartslag moet 114 zijn. De maatstaf voor de gebruiker, bij de leeftijd van 30 jaar oud, is het doel een hartslag van 114.
- Druk op MODE om de leeftijd te veranderen door op "-INCLINE+" of "-SPEED+" te drukken. De leeftijd is in te stellen van 15 tot 80 jaar oud.
- Nadat u uw leeftijd heeft ingesteld drukt u op "MODE", het systeem zal een passend doel voorstellen wat te zien zal zijn op het scherm. U kunt ook op "-INCLINE+" of "-SPEED+" drukken om een verwachte hartslag volgens uw lichamelijke conditie, van 84 tot 133.
- Wanneer u uw leeftijd en hart opties heeft ingesteld druk dan op "MODE" om de tijdsinstelling te starten. Op het scherm staat "TIME" wanneer u daar op drukt zal er 10:00 staan, druk op "-INCLINE+" of "-SPEED+" om de tijd aan te passen van 10:00 to 99:00.
- Als u klaar bent met alle instellingen kunt u op START drukken om te beginnen.
- Wanneer u drukt op "-INCLINE+" of "-SPEED+" om de helling of snelheid aan te passen, zal het systeem zelf de snelheid en helling aanpassen naar de instellingen die aansluiten op uw lichamelijke conditie.

**Opmerking: onder HP1 of HP2 modus, druk direct op START en de loopband zal automatisch de gegevens verwerken.**

- De eerste minuut van het HRC programma is om op te warmen, u kunt de snelheid en helling handmatig instellen. Het systeem zal 0.5km versnellen per keer, dit gaat automatisch na de eerste minuut op basis van uw hartslag. Wanneer de huidige snelheid meer dan 10km/h is in HP1 of 12km/h in HP2 en uw huidige hartslag is minder dan uw hartslag doel zal het systeem automatisch de helling aanpassen totdat uw hartslag op uw hartslag doel zit. Als de hartslag niet langer als 30 seconden blijft zal het systeem de snelheid minderen met 0.5km en de helling met 1 sectie per 10 seconden totdat het laagst behaalde punt is behaald.

**Note: Het hartslag controle programma is alleen beschikbaar wanneer u de chest belt is gebruikt en de chest belt dicht op de borst en huid zitten.**

## ii. Vijf algemene hartslagzones

Vraag voor intensieve trainingen uw dokter om advies.

- De gezonde hartslag zone: 50%-60% van maximum hartslag. Het is geschikt voor de meeste beginners. Het is goed voor gewichtsverlies, lagere bloeddruk en een lagere cholesterol.
- De temperatuur zone: 60%-70% van maximum hartslag. Het is goed voor gewichtsverlies en het verbranden van meer calorieën.
- De Aerobic Zone: 70%-80% van maximum hartslag. Het is goed voor je hart en longen.
- De Anaerobic Threshold Zone: 80%-90% van maximum hartslag. het is een erg intensieve training an geschikt voor gevorderde trainers
- De Redline Zone: 90%-100% van maximum hartslag. Het is een beperkte training voor gebruikers. Gebruik het a.u.b. niet te lang omdat het schade aan uw gezondheid kan brengen.
- Wij adviseren u om verschillende hartritme zones te gebruiken tijdens uw trainingen om uw workouts te verbeteren.

AGE	BPM		
	H	DEFAULT	L
15	195	123	123
16	194	122	122
17	193	122	122
18	192	121	121
19	191	121	121
20	190	120	120
21	189	119	119
22	188	119	119
23	187	118	118
24	186	118	118
25	185	117	117
26	184	116	116
27	183	116	116
28	182	115	115
29	181	115	115
30	181	114	114
31	180	113	113
32	179	113	113
33	178	112	112
34	177	112	112

AGE	BPM		
	H	DEFAULT	L
35	176	111	111
36	175	110	110
37	174	110	110
38	173	109	109
39	172	109	109
40	171	108	108
41	170	107	107
42	169	107	107
43	168	106	106
44	167	106	106
45	166	105	105
46	165	104	104
47	164	103	103
48	163	103	103
49	162	103	103
50	162	102	102
51	161	101	101
52	160	101	101
53	159	100	100
54	158	100	100
55	157	99	99
56	156	98	98
57	155	98	98

AGE	BPM		
	H	DEFAULT	L
58	154	97	97
59	153	97	97
60	152	96	96
61	151	95	95
62	150	95	95
63	149	94	94
64	148	94	94
65	147	93	93
66	146	92	92
67	145	92	92
68	144	91	91
69	143	91	91
70	143	90	90
71	142	90	89
72	141	90	89
73	140	90	88
74	139	90	88
75	138	90	87
76	137	90	86
77	136	90	86
78	135	90	85
79	134	90	85
80	133	90	84

8) Body fat test

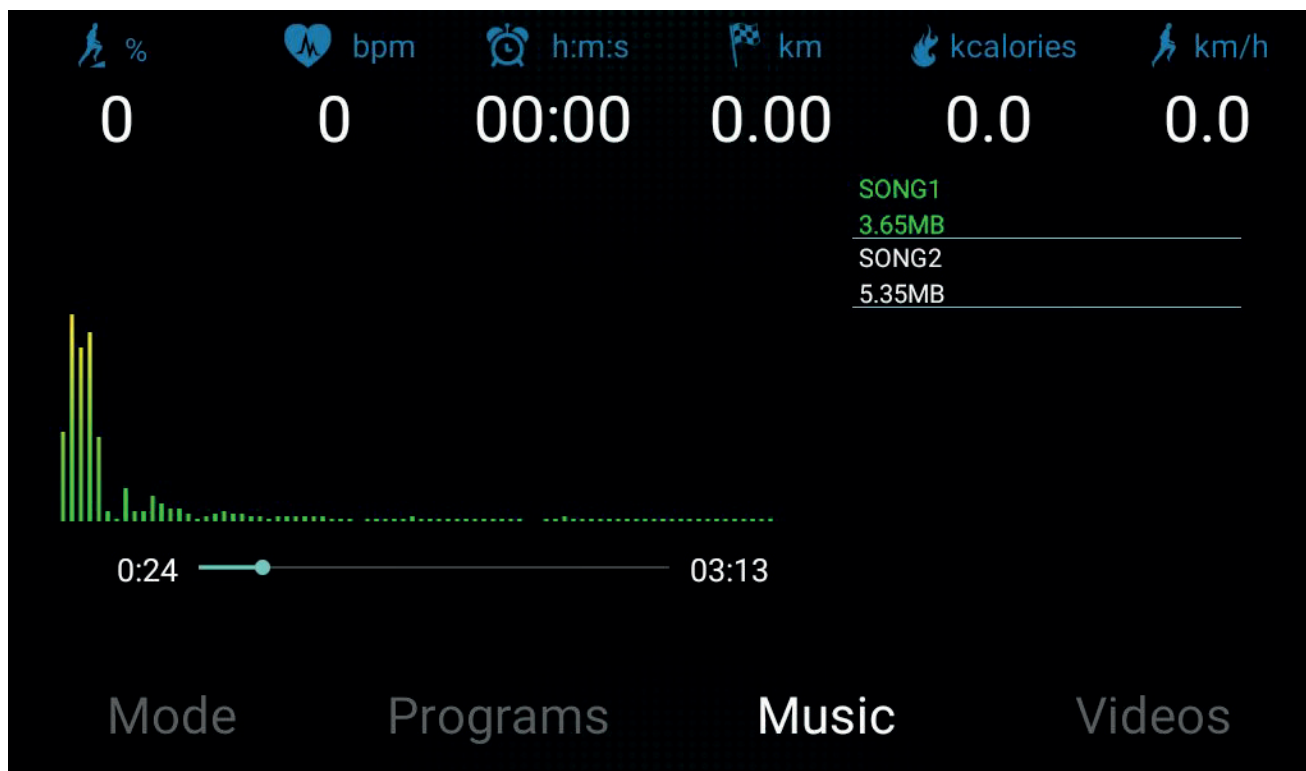
Sex	male
Age	25
Height	170
Weight	65
BMI	---


- i. Druk op PROG om FAT modus te starten. Vul uw geslacht, leeftijd, lengte en gewicht in. Nadat u dat heeft gedaan houd u de polssensor vast voor meer dan 8 seconden. Daarna krijgt u de resultaten te zien op het scherm.
- ii. De BMI tussen de 20 en 25 is het beste. Wanneer de BMI minder dan 19 is betekent het dat u ondergewicht heeft. Wanneer de BMI tussen de 26 en 29 is betekent het dat u lichtelijk overgewicht heeft. Wanneer de BMI 30 of meer is betekent het dat u overgewicht heeft. (Deze gegevens zijn alleen ter vermelding en niet te gebruiken voor medische doeleinden.)


F-1	Sex (geslacht)	01-male (man)	
F-2	Age (leeftijd)	10-99	
F-3	Height (lengte)	100-200	
F-4	Weight (gewicht)	20-150	
F-5	Fat (vet)	≤19	Thin (dun)
		=(20---25)	Normal (normaal)
		=(26---29)	A little weight (licht overgewicht)
		≥30	Too fat (te dik)




9) Muziek

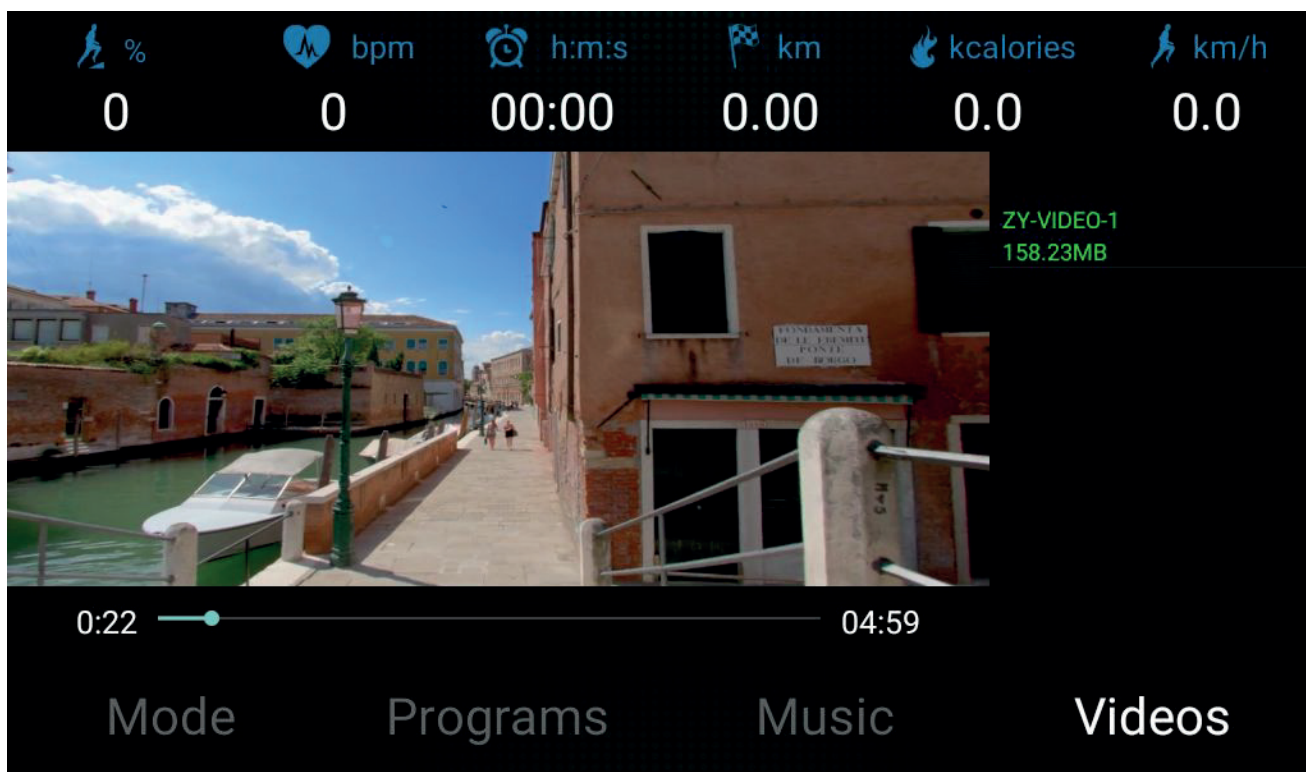


Druk op het knopje  om de modus of muziek en video te veranderen.

Icoon uitleg	
Song1 8.36MB	De groene woorden staan voor de naam van de afspelende muziek en de grootte van het bestand.
01:56 05:00	Deze gegevens geven de tijd aan die de muziek tot nu toe heeft afgespeeld. Deze gegevens geven de totale tijd van de muziek aan.
	Dit icoon staat voor de gegevens van de afspelende muziek.

10) Video

Druk op het knopje  om de modus te veranderen van de muziek en video. Wanneer de video afspeelt, druk dan op deze knop om de video over uw hele scherm te vertonen.



Icoon uitleg	
ZY-VIDEO-3 160.06MB	De groene woorden staan voor de naam van de afspelende video en de grootte van de video. De witte woorden staan voor de rest van de video en de grootte van de video.
01:56 05:00	Deze gegevens geven de tijd aan die de video tot nu toe heeft afgespeeld. Deze gegevens geven de totale tijd van de video aan.
	Dit icoon staat voor de gegevens van de afspelende video.

## VEILIGHEIDSFUNCTIE

Trek wanneer nodig aan de veiligheidssleutel en de loopband zal direct stoppen. Ondertussen zullen er op het scherm gegevens te zien zijn en zal u driemaal een alarm horen. U kan behalve de loopband stoppen niets anders doen wanneer u uw veiligheidssleutel aan uw kleding vastmaakt.

## ENERGIEBESPARENDE MODUS

Als er geen activiteit plaatsvindt op de loopband binnen 10 minuten zal de loopband in een energiebesparende modus gaan. U kunt het systeem uit deze modus halen door ergens op te drukken.

## LOOPBAND UITSCHAKELEN

Om de loopband langer mee te laten gaan moet u eerst op de STOP knop drukken. Daarna drukt u de schakelaar uit. Verwijder nu de stekker en als laatste de veiligheidssleutel. Door direct de veiligheidssleutel uit te trekken blijft er onnodig spanning op het toestel staan.

### ATTENTIE:

- Check a.u.b. de stroom en veiligheidssleutel voordat u start met uw training.
- Wanneer er een ongeluk gebeurt tijdens uw workout trek dan direct de veiligheidssleutel uit de loopband.
- Als er iets niet in orde is met de loopband contacteer dan de verkoper zo snel mogelijk. Het is niet toegestaan de loopband eigenhandig te repareren.

## SIMPELE STORING EN OPLOSSING, LATEN ZIEN IN LED

- 1) **Er is geen signaal wanneer de stroom aangesloten is. Check goed of de stroomkabel is ingeplugd.**
  - A Check of de veiligheidssleutel goed is bevestigd.
  - B Zorg ervoor dat de draden in het console goed zijn ingeplugd.
- 2) **Het scherm laat E01 zien na het starten.**
  - A Er is iets mis met de signaalkabel. Check of elke kabel tussen de console en rest van het toestel goed is aangesloten.
  - B Er is iets mis met de console.
  - C Er is iets mis met de transformator.
- 3) **Het scherm laat E02 zien na het starten.**
  - A Check of de motor kabel goed is aangesloten of niet. Wanneer dit niet zo is sluit dan de motor kabel opnieuw aan. Let hierbij op dat de stroom is uitgeschakeld.
  - B Check of er een aparte geur aan de printplaat zit. Wanneer dat zo is, vervang de printplaat.
  - C Check of de input voltage correct is of niet. Gebruik a.u.b. de juiste voltage.
- 4) **Het scherm laat E03 zien na het starten-----geen sensorsignaal**
  - A Als de motor start en na ongeveer 5-8 seconden het scherm daarna E03 laat zien (E03 staat voor geen snelheidssignaal.) Check of de snelheidssensor goed aangesloten is of niet. U kunt de sensor licht verplaatsen.

## 5) Het scherm laat E04 zien na het opstarten.

- A Check of de kabels goed in de hellingsmotor zitten.
- B Na het checken van alle PCB, druk dan op LEARNING om het nogmaals te leren.

## 6) Het scherm laat E05 zien na het opstarten-----overload protection

- A Het laad bestand is te groot, herstarten a.u.b.
- B Misschien is er een deel vastgelopen waardoor de motor te zwaar is en de loopband zijn werk niet kan doen. Gebruik dan de loop riem of smeer er wat olie op.
- C Check de motor of er een aparte geur is of overbelasting geluiden zijn.. Wanneer dat zo is vervang dan de motor.
- D Check of het PCB board is verbrand is of niet. Wanneer dit zo is vervang dan a.u.b. het PCB board.
- E Het IGBT op de PCB board is kortsluiting, controleer alstublieft of de IGBT ok is of niet met meerdere

## 7) Het scherm laat E08 zien----opslag verkeerd

- A Opslag IC is niet op zijn plek, reconnect het naar de IC zit en let op de positie van PIN1.
- B Opslag IC of de aangesloten kabel is kapot, vervang de opslag IC of de bestuurder.

## SIMPELE STORING EN OPLOSSING, IN TFT SCHERM WEERGEVEN

### Communicatie error, van paneel naar aandrijver oplossingsmethode:

- controleer de verbindingsdraad
- vervang het draad
- vervang table (denk tablet of scherm)?
- vervang aandrijver

### Hellingsfout

#### Oplossingsmethode:

- controleer hellings draad
- controleer hellings motor
- controleer aandrijver

### Geen snelheids teken

#### oplossingsmethode

- controleer snelheidssensor
- vervang snelheidssensor
- vervang aandrijver

### Huidige over belasting beschermen

#### Oplossingsmethode:

- verminder de belasting
- vervang (transmission?)
- vervang motor

### Blokkeerbeveiliging:

#### Oplossingsmethode

- controleer motor draad
- controleer motor
- controleer aandrijver

### Motor stopt

#### Oplossingsmethode

- controleer motor draad
- controleer motor

## Opslagfout

### Oplossingsmethode:

- controleer opslag IC
- vervang aandrijver

## moment overloop

### oplossingsmethode:

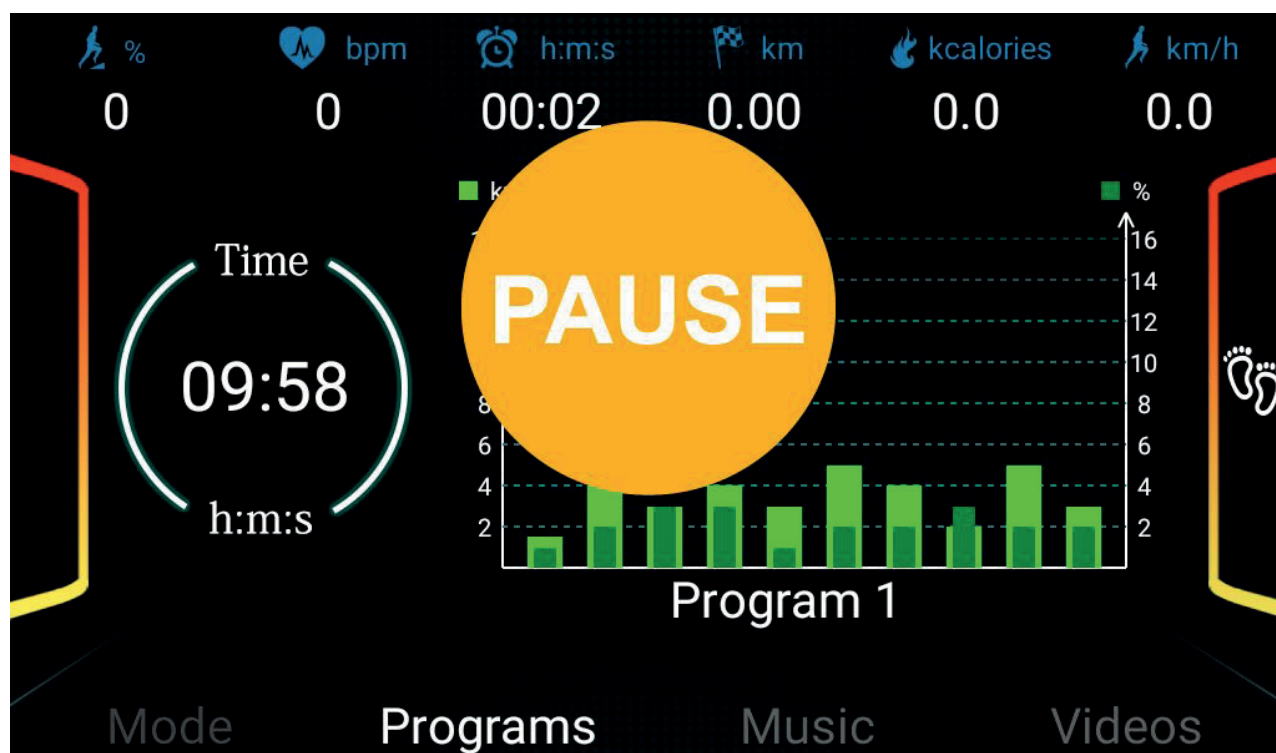
- Stuur potentiometer aan
- controleer (transmission?)
- vervang motor

## communicatiefout, van aandrijver naar paneel controleer de verbindingdraad

- vervang draad
- vervang table (tablet of scherm?)
- vervang motor aandrijver

# PAUZE FUNCTIE

Druk tijdens de activiteiten op STOP en de loopband zal pauzeren en je loopgegevens tonen. Wanneer u vervolgens weer op START drukt zal de loopband met langzame snelheid beginnen te lopen en het systeem zal continu uw loopgegevens calculeren. Druk twee keer op STOP en het systeem zal stoppen, op standby modus gaan en automatisch uw loopgegevens tonen op hetzelfde moment.

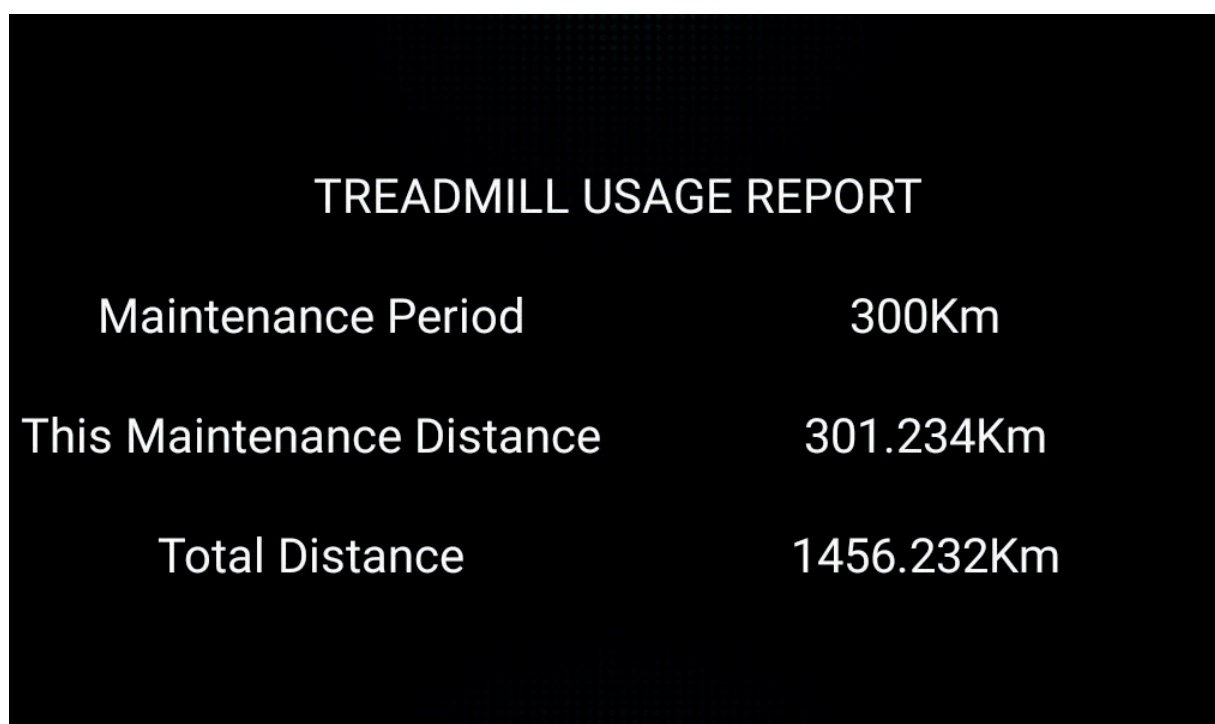


**OLIESMERING HERINNERINGSFUNCTIE**

- i. Deze loopband heeft een oliesmering herinneringsfunctie. Elke keer nadat er 300 km af is gelegd zal het systeem u eraan herinneren dat de loopband ingesmeerd moet worden met olie.
- ii. Gebruik a.u.b. alleen loopband olie.
- iii. Druk, nadat u de loopband met olie heeft ingesmeerd op START voor 3 seconden en De tip wordt automatisch uitgeworpen. En dan toont het systeem een treadmill werkrapport.



- iv. Druk op START en de loopband zal in standby modus gaan.



## Gebruikers instructie

## FitShow



## App installatie

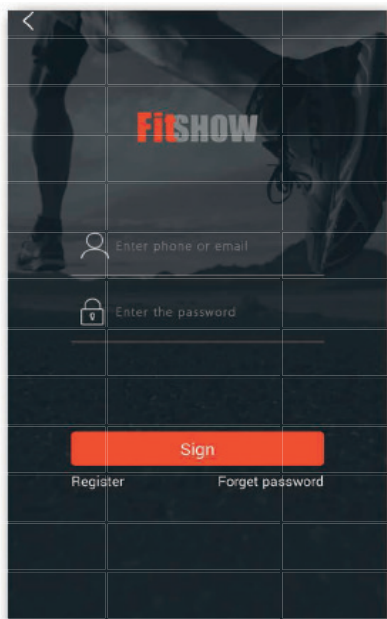


Scan de QR barcode om FitShow direct te vinden in de App Store & om te kunnen downloaden.

**Opmerking:** om de QR-code te scannen moet u eerst de QR READER-app op uw apparaat downloaden. Beschikbaar in zowel Apple Store als Google Play Store.

**Opmerking:** de app wordt succesvol aangesloten op voorwaarde dat uw bluetooth-versie van de mobiele telefoon 4,0 of hoger bereikt

- 1) Nieuwe gebruikers moeten zich inschrijven met een gebruikersnaam en wachtwoord om uw persoonlijke trainingsgeschiedenis op te slaan. Als u al geregistreerd bent, vul alstublieft uw gebruikersnaam en wachtwoord in om in te loggen.
- 2) Gelieve te registreren met een e-mailadres of telefoonnummer en kies een gebruikersnaam en wachtwoord voor uw Fitshow account.



Schakel Bluetooth in op uw toestel voor indoor training. Klik op de rode 'INDOOR' knop en begin met oefenen. De FitShow App zal uw training registreren.

Opmerking: Klik op de blauwe 'OUTDOOR' knop om de GPS-modus te openen, zodat u de trainingsgeschiedenis kunt bijhouden.



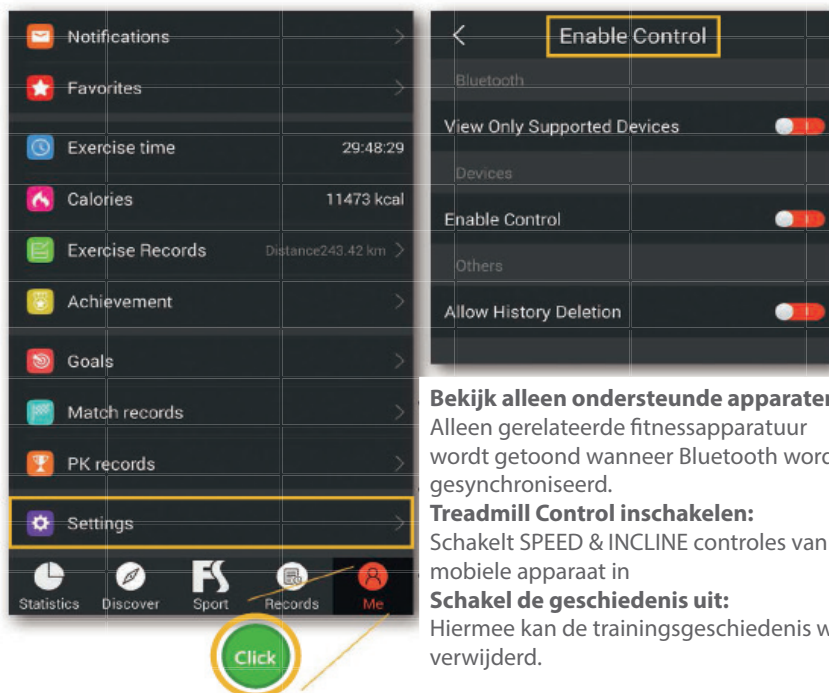
Als u Bluetooth ingeschakeld, zal het automatisch uw apparaat vinden. Sluit aan op bijbehorende apparaat om de juiste connectie te maken.



Zodra u een verbinding heeft gemaakt, klikt u op de afbeelding van het apparaat, dan worden de apparaatgegevens weergegeven en wordt het beschikbare bereik van de specificaties weergegeven.



- Volg de volgende instructies om andere instellingen te wijzigen:
- 4.1 Klik op 'ME' rechts onderaan.
  - 4.2 Klik op 'Instellingen' onderaan en klik op 'Control inschakelen'



**Bekijk alleen ondersteunde apparaten:**

Alleen gerelateerde fitnessapparatuur wordt getoond wanneer Bluetooth wordt gesynchroniseerd.

**Treadmill Control inschakelen:**

Schakelt SPEED & INCLINE controles van uw mobiele apparaat in

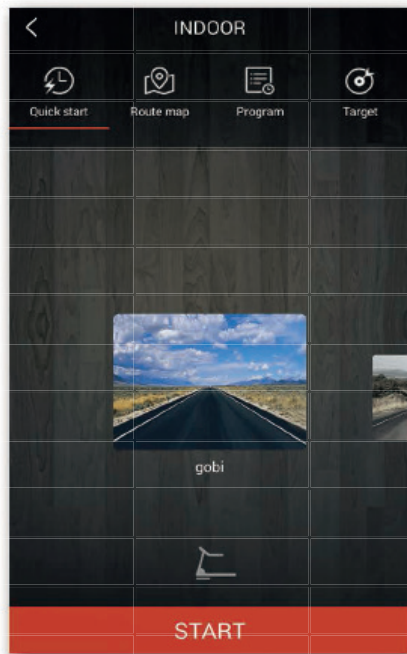
**Schakel de geschiedenis uit:**

Hiermee kan de trainingsgeschiedenis worden verwijderd.

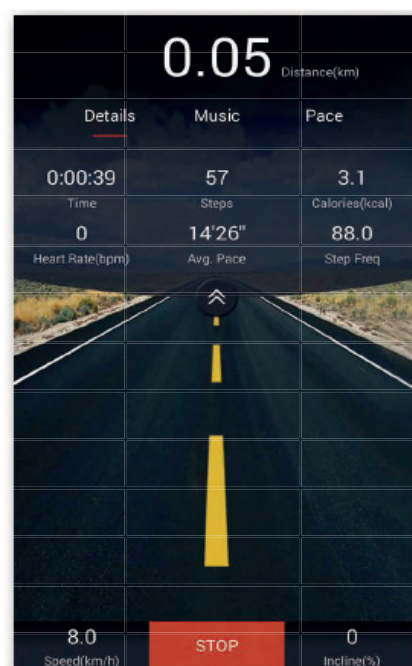


Zodra de App is aangesloten, worden er vier modi weergegeven, u kunt een modus selecteren en op de knop 'START' klikken om te beginnen met oefenen.

**WAARSCHUWING: beweeg voorzichtig tijdens het uitoefenen en gebruik van de App als multitasking kan afleidend zijn.**



6. Zodra u begint te oefenen, zal uw trainingsuitvoering van de verlopen tijd, calorieën verbranden, afstand, stappen per minuut, hart BPM, gemiddelde snelheid en gemiddelde snelheid worden weergegeven. Zodra u uw training hebt voltooid, klik op de knop 'STOP' en de FitShow slaat uw training op in uw trainingsgeschiedenis.



## TIPS VOOR HET STRETCHEN

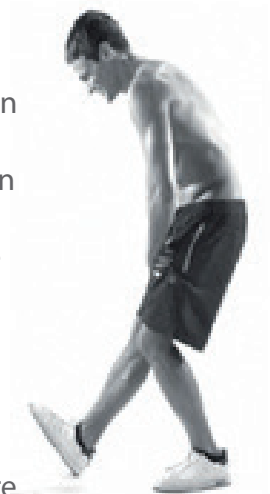
- Begin met geleidelijke mobiliteitsoefeningen van alle gewrichten. Bijvoorbeeld het draaien van uw polsen, buigen van de armen en het rollen van de schouders. Dit zal uw lichaam helpen op een natuurlijke manier uw botten op de oppervlakte te beschermen.
- Warm altijd uw lichaam op voor het stretchen, dit helpt de doorstroming van uw bloed door uw lichaam waardoor uw spieren uiteindelijk soepeler worden.
- Start met uw benen en werk zo uw lichaam af.
- Elke keer dat u stretched is het het beste om dit voor tenminste 10 seconden vast te houden (opbouwen naar 20 tot 30 seconden) en herhaal dit voor 2 of 3 keer.
- Stretch niet tot het pijnlijk is. Wanneer er pijn is laat dit dat afzakken.
- Niet springen, stretchen moet geleidelijk en ontspannen.
- Houd uw adem niet in tijdens het stretchen.
- Stretch na het oefenen om gespannen spieren te voorkomen. Stretch tenminste drie keer per week om uw flexibiliteit te onderhouden.

**Dij Stretch:**

- Sta op het rechterbeen en pak de linker enkel vast met de linkerhand en trek de voet dicht achter de heupen.
- Houd uw rug recht en trek de knieën samen. Gebruik eventueel een muur voor evenwicht.
- Houd dit 10sec. vast
- Herhaal dit met het andere been

**Hamstring Stretch:**

- Houd het voorste been recht, handen op gebogen been (dij). Duw naar beneden en naar beneden totdat u het rek in knie (of rechte been) begint te voelen.
- Houd de knieën ontgrendeld en houd uw rug recht
- Houd dit 10 sec. vast
- Herhaal dit met uw andere been

**Kuit Stretch:**

- Sta met de achterste voet plat op de vloer en leg uw lichaamsgewicht naar de voorvoet
- Houd dit 10 sec.vast.
- Herhaal dit met uw andere voet
- Opmerking: Houd uw rug en achterbeen recht bij het uitvoeren van deze oefening

**Binnenkant van de dijen Stretch:**

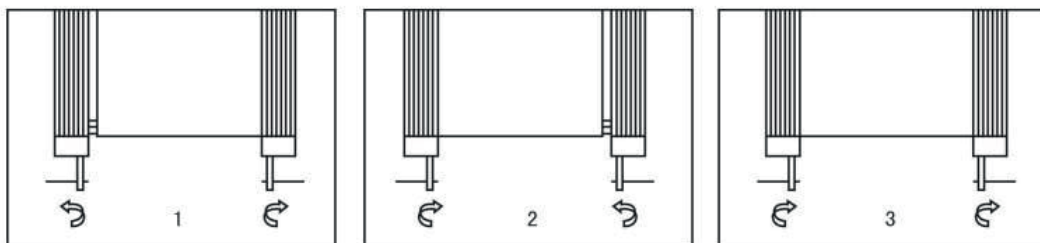
- Zet met de zolen van je voeten samen en je knieën naar buiten. Trek je voeten naar je liesgebied zo ver mogelijk.
- Houd dit 10 sec. vast



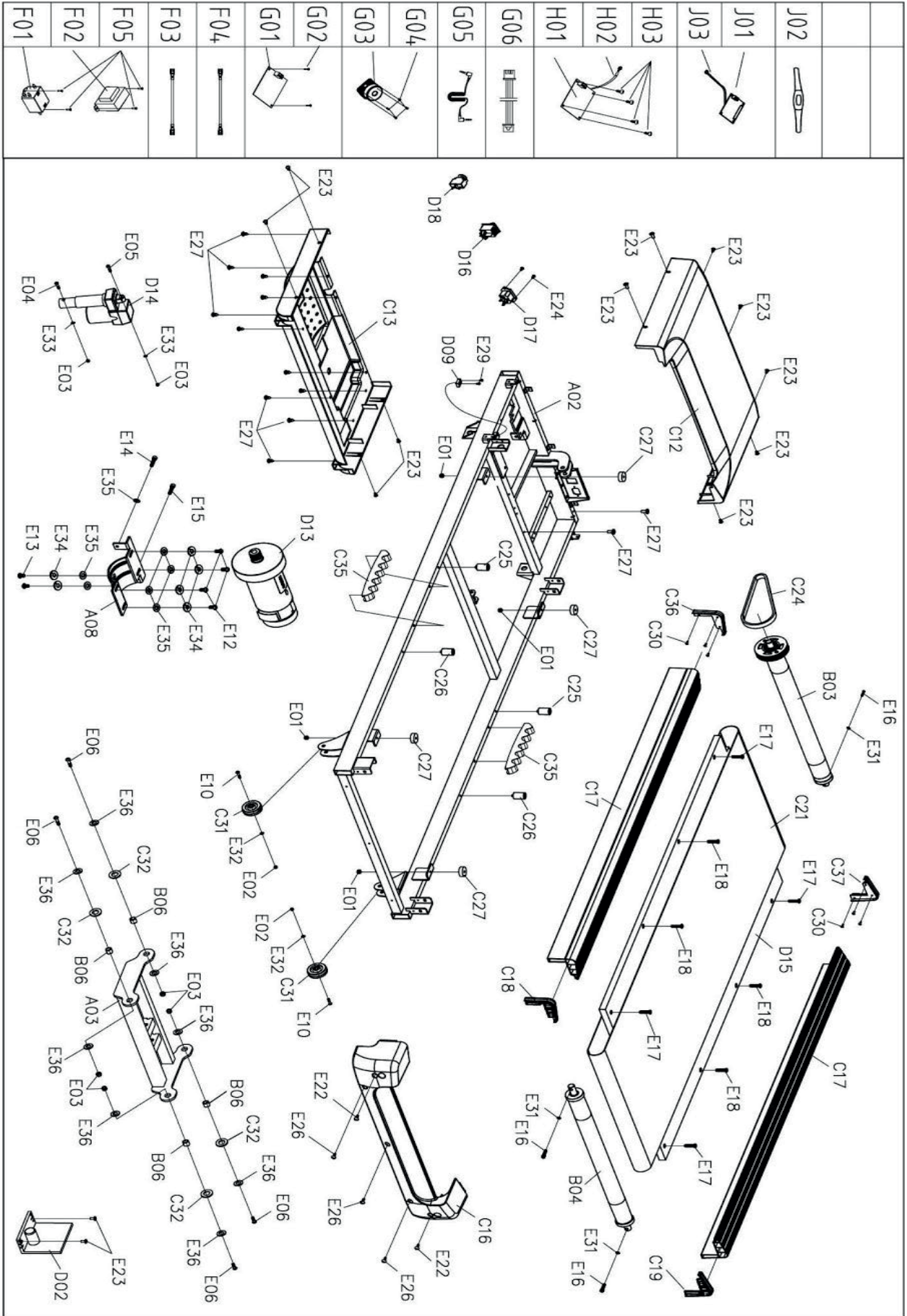
## ONDERHOUD

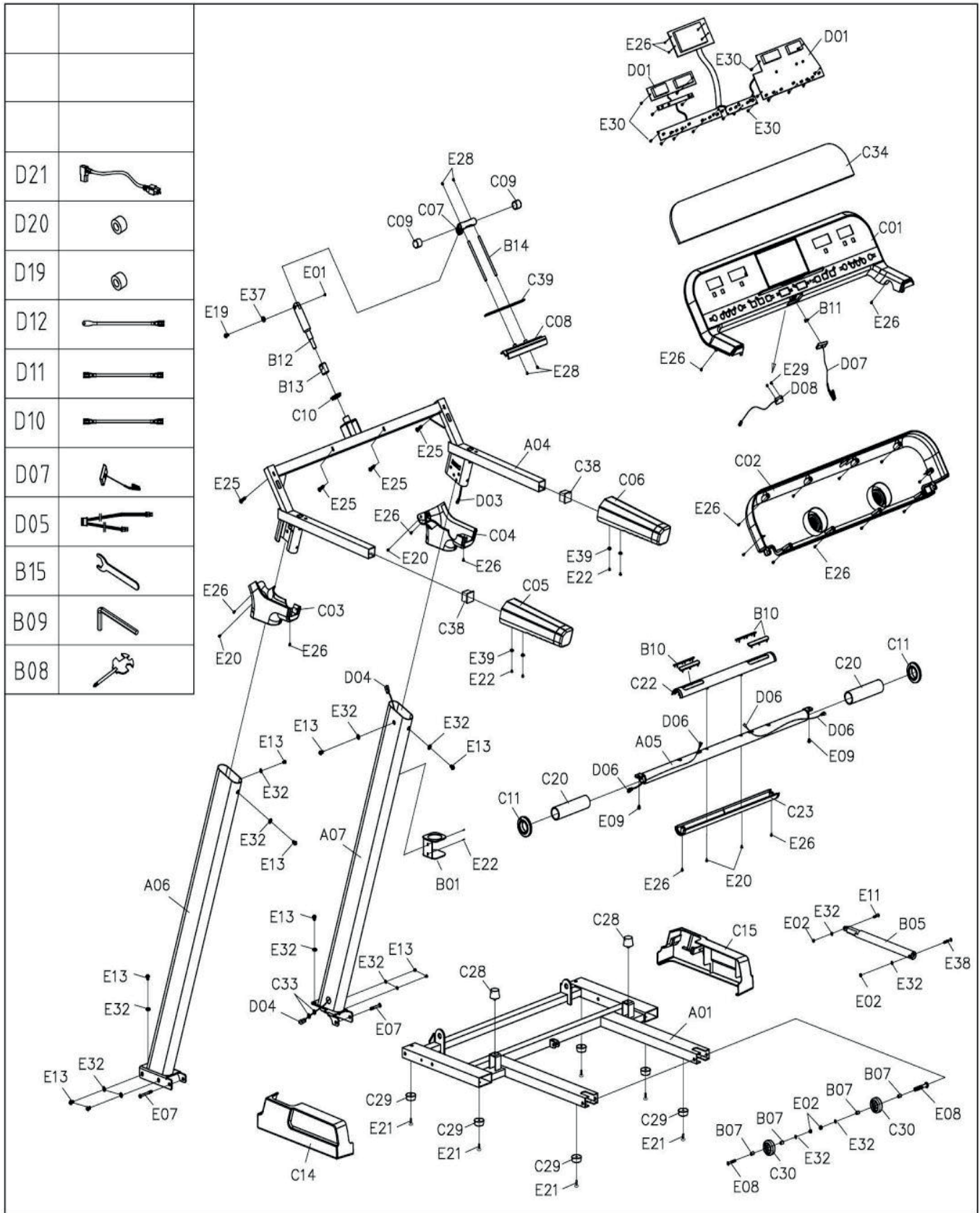
### Attentie: Zorg dat de stroom uit staat voordat u de loopband schoonmaakt.

- 1) **Schoonmaken:** Veeg alle stof van de riem, het loopvlak en de voetrail omdat stof eventuele schade aan de loopband kan brengen. Het is aanbevolen om de loopband een keer per maand schoon te maken.
- 2) **Smearing:**
  - 1 Smearing van de loopband is nodig elke keer dat er 300 km gelopen is op de loopband. De loopband zal een alarm "di di di" maken en op het scherm zal "OIL" staan om u te informeren dat uw loopband oliesmearing nodig heeft. Breng de olie in het midden van de loopband riem aan.
  - 2 Druk na de oliesmearing op STOP voor langer dan 3 seconden in standby modus en de loopband zal in de olie melding en het alarm weghalen.  
Wij stellen voor om de loopband op de volgende manier van olie te voorzien:  
Mensen die de loopband minder dan 3 uur per week gebruiken, smeer de loopband eens in de 6 maanden in.  
Mensen die de loopband minder dan 3-5 uur per week gebruiken, smeer de loopband eens in de 3 maanden in.  
Mensen die de loopband meer dan 5 uur per week gebruiken, smeer de loopband eens in de 2 maanden in.
  - 3 De loopband riem is van zijn plek. De loopband riem kan misschien van zijn plek gaan door langdurig gebruik. Laat de loopband eerst zelf lopen, de riem kan daardoor ook terug op zijn plek komen. Als dit niet gebeurt, kunt u dit zelf handmatig doen via de schroef die op de afbeeldingen te zien is. Wanneer de loopband riem verplaatst is naar rechts moet u de schroef strakker aandraaien aan de rechterkant. Wanneer de loopband riem aan de linkerkant is verplaatst moet u de schroef aan de linkerkant aan draaien.
  - 4 Loopband riem slipt: stel de schroeven in zoals in het diagram hieronder te zien is. Wanneer u de dit vaststelt moet erop gelet worden dan beide kanten hetzelfde zijn afgesteld. Wij raden aan om met een halve slag aan te passen totdat de loopband riem niet meer slipt. Vermijd dat de loopband riem te strak zit, dit kan schade aanrichten.



**Attentie: Om de loopband zo lang mogelijk mee te laten gaan adviseren wij om na een workout van 2 uur de loopband 10 minuten uit te schakelen. Wanneer de band van het loopvlak te los of te strak is zal het de loopband schade aanbrengen. Daarom is het belangrijk dat de spanning van de band precies goed is. Wij adviseren dat u de band strak trekt tot een bepaalde afstand totdat de band niet verder kan. Wanneer de afstand tussen de 50-75 mm is, is dit geschikt.**





#	Beschrijving	Opmerking	Aantal
A01	Onder frame		1
A02	Hoofd frame		1
A03	Helling frame		1
A04	Monitor frame		1
A05	Handgreep pulsframe		1
A06	Linker kolom		1
A07	Rechte kolom		1
A08	Motor zitting		1
B01	Bidon houder		1
B03	Voorrol		1
B04	Achterrol		1
B05	Luchtcilinder		1
B06	Mouw	φ15*φ10.2*13	4
B07	Mouw van transport wiel	φ12*φ8.5*17	4
B08	Kruis vaste sleutel		1
B09	Binnenste weksleutel		1
B10	Handvat polsband		4
B11	Veiligheidsleutel		1
B12	IPAD schacht	M10*149	1
B13	Stop moer	φ23*30	1
B14	IPAD connect paal	φ6*120	2
B15	Solide moersleutel	#19mm	1
C01	Monitor deksel		1
C02	Monitor bodembedekking		1
C03	Monitor Linker bodem kap		1
C04	Monitor Rechter bodem kap		1
C05	Linker schuimgreep		1
C06	Rechter schuimgreep		1
C07	IPAD rotatiecomponent		1
C08	IPAD houder		1
C09	Afsluitdeksel		2
C10	IPAD O ring		1
C11	O ring		2
C12	Motor bovenkap	ST4.2*13	1
C13	Motor bodemkap		1
C14	Linker onderkant deksel		1
C15	Rechter onderkant deksel	ST4.2*20	1
C16	Achterbeveiligingsdeksel		1
C17	Zij spoor		1
C18	Linker zij spoor		2
C19	Rechter zijspoor		2
C20	Schuim		2
C21	Loopband		1

#	Beschrijving	Opmerking	Aantal				
C22	Bovenste deksel van de pols		1	D19	Magneetring		1
C23	Onderkant van de pols		1	D20	Magneetkern		1
C24	Motor riem		1	D21	Stroomkabel		1
C25	Zwarte kussen	φ20*φ6.5*30	2	E01	Niet-vergrendelde moer	M6	5
C26	Blauwe kussen	φ20*φ6.5*30	2	E02	Slotmoer	M6	6
C27	Zwarte kussen		2	E03	Slot Moer	M10	6
C28	Kegelvormig kussen		2				
C29	Platte voet pad		6				
C30	Transport wiel		2				
C31	Verstelbaar wiel		2				
C32	Plastic ring		4				
C33	O ring		2				
C34	Acryl paneel		1				
C35	Kussen		2				
C36	Linker voorzijde van de zijrail		1				
C37	Rechter voorkant van de voorzijde		1				
C38	Eind kap		2				
C39	EVA pad		1				
D01	Monitor						
D02	Onderste bedieningsbord		1				
D03	Bovenste draad van de monitor		1				
D04	Onderste draad van de monitor		1				
D05	Handvat pols bovenste draad		1				
D06	Laagste draad van de handgreep puls		2				
D07	Veiligheidssleutel module		1				
D08	Veiligheidssleutel		1				
D09	Magnetische sensor		1				
D10	AC enkele draad	brown 350mm	2				
D11	AC enkele draad	blue 350mm	3				
D12	Aarddraad		1				
D13	Gelijkstroommotor		1				
D14	Helling motor		1				
D15	Ren bord		1				
D16	Vierkante schakelaar		1				
D17	Stopcontact		1				
D18	Overbelastingsbeschermer		1				

#	Beschrijving	Opmerking	Aantal	#	Beschrijving	Opmerking	Aantal
E04	Bout	M10*90	1	G01	USB gietvorm		1
E05	Bout	M10*45	1	G02	Schroef ST2.9*8		2
E06	Bout	M10*30	4	G03	Spreker		2
E07	Bout	M8*80	2	G04	Schroef		8
E08	Bout	M8*70	2	G05	MP3-verbindingsdraad		1
E09	Bout	M8*40	2	G06	USB-verbindingsdraad		1
E10	Bout	M8*40	2	H01	Bluetooth gietvorm	Optional	1
E11	Bout	M8*30	1	H02	Bluetooth-verbindingsdraad	Optional	1
E12	Bout	M8*20	4	H03	Schroef ST2.9*6.0	Optional	4
E13	Bout	M8*15	12	<b>JO1</b>	Polar zender	Optional	1
E14	Bout	M8*40	1	<b>JO2</b>	Hartslagontvanger	Optional	1
E15	Bout	M8*35	1	<b>JO3</b>	HRC-verbindingsdraad	Optional	1
E16	Bout	M6*55	3				
E17	Bout	M6*40	4				
E18	Bout	M6*25	4				
E19	Bout	M6*20	1				
E20	Schroef	ST4.2*15	4				
E21	Bout	M5*16	6				
E22	Bout	M5*12	8				
E23	Bout	M5*8	13				
E24	Schroef	ST2.9*8	2				
E25	Schroef	ST4.2*30	4				
E26	Schroef	ST4.2*12	25				
E27	Schroef	ST4.2*12	14				
E28	Bout	M3*10	4				
E29	Schroef	ST2.9*8	4				
E30	Schroef	ST2.9*6.0	29				
E31	Borgring	6	3				
E32	Borgring	8	16				
E33	Borgring	10	2				
E34	Veerring	8	6				
E35	Borgring	8	7				
E36	Borgring	φ10*φ26*2.0	8				
E37	Golfring	Φ15*φ8.2*0.5	1				
E38	Bout	M8*45	1				
E39	Grote platte ring	φ5*φ13*1.0	4				
F01	Filter	optional	1				
F02	Inductie	optional	1				
F03	AC enkele draad L500	optional	1				
F04	Aardingsdraad L350	optional	1				
F05	Schroef ST4.2*12	optional	4				

Voor vragen of ontbrekende onderdelen kunt u contact opnemen met Fitness Benelux:



Twekkelerweg 263  
7553 LZ Hengelo  
Nederland

**T** +31 (0)74-7600219  
**E** service@fitnessbenelux.nl  
**W** www.fitnessbenelux.nl