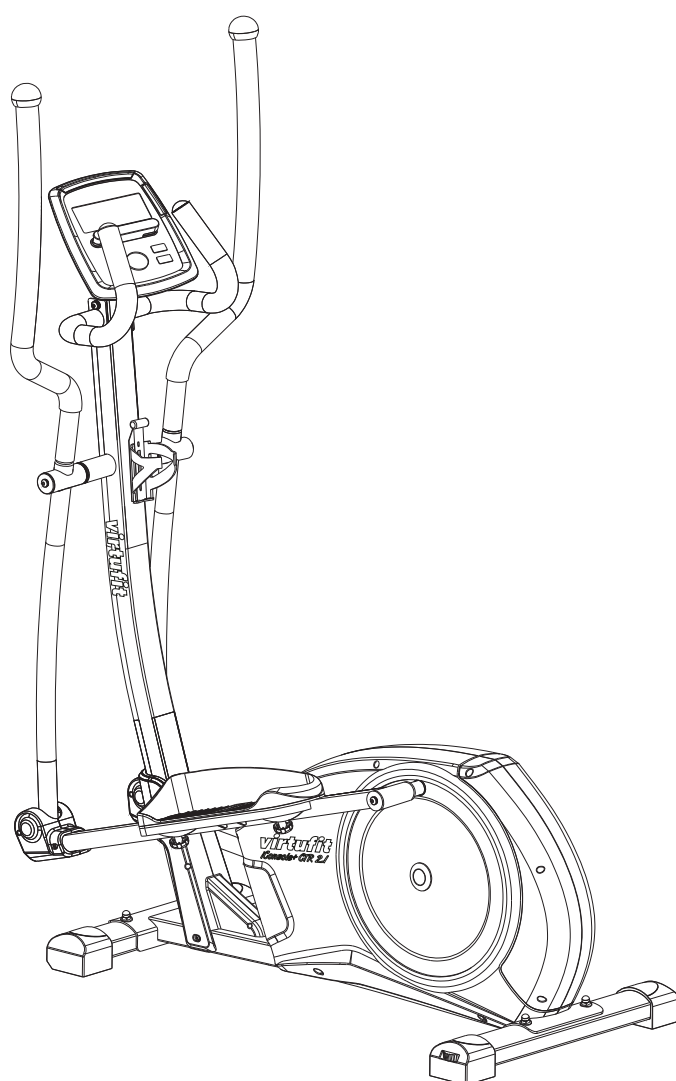


virtuafit

Crosstrainer iConsole CTR 2.1

Gebruikershandleiding



Voor vragen of ontbrekende onderdelen kunt u contact opnemen met Fitness Benelux:



Twekkelerweg 263
7553 LZ Hengelo
Nederland

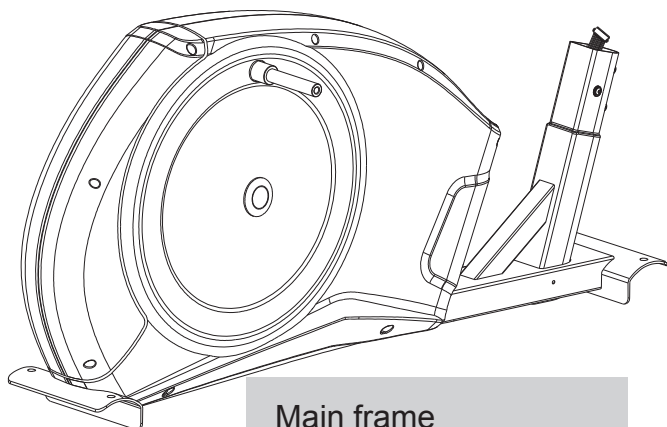
T +31 (0)74-7600219
E service@fitnessbenelux.nl
W www.fitnessbenelux.nl

Veiligheidsvoorschriften	3
Checklijst	4-6
Uitleg bij montage	7-16
Gedetailleerde tekening	17
Onderdelenlijst	18-20
Computerhandleiding	21-27
iConsole+ App	28
Gebruik iConsole+ App	29-48
Training Instructies	49

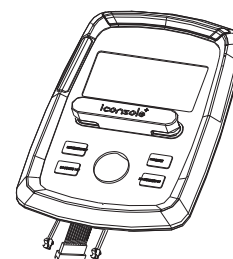
Voordat u met uw training begint op uw crosstrainer, leest u alstublieft de handleiding zorgvuldig door.

Bewaar deze handleiding voor informatie, reparatie en het leveren van losse onderdelen.

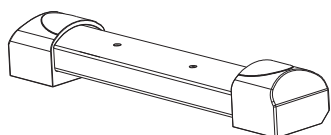
- De crosstrainer is enkel gemaakt voor thuisgebruik en is geschikt voor gebruikers tot 150kg.
- Volg de stappen van montage zorgvuldig.
- Gebruik alleen originele onderdelen die geleverd worden.
- Check na levering alles met behulp van de onderdelenlijst voordat u begint met monteren.
- Gebruikt u alleen passend gereedschap bij montage en vraag om hulp waar nodig.
- Plaats de crosstrainer op een vlakke grond, en een stroeve ondergrond. Gebruik in vochtige ruimtes is niet aan te raden.
- Controleer of alle onderdelen of ze vastzitten voordat u de eerste keer gaat trainen, en eens in de 1 of 2 maand. Vervang kapotte onderdelen meteen en gebruik de crosstrainer niet indien u het onderdeel nog niet vervangen heeft. Gebruik alleen originele onderdelen voor reparatie.
- Vraag uw dealer om advies voor reparaties. Gebruik alleen originele onderdelen voor reparatie.
- Vermijd het gebruik van agressieve schoonmaakmiddelen wanneer u de crosstrainer reinigt.
- Wees er zeker van dat u begint met trainen nadat de crosstrainer volledig is gemonteerd en gecontroleerd.
- Wees ervan bewust dat alle verstelbare onderdelen een maximum aantal instellingen heeft waarop ze versteld kunnen worden.
- De crosstrainer is gemaakt voor volwassenen. Zorg dat kinderen er alleen gebruik van maken onder begeleiding van een volwassene.
- Stel de gebruikers op de hoogte van mogelijke gevaren, denkt u bijvoorbeeld aan beweeglijke onderdelen tijdens het gebruik.
- Waarschuwing: onjuiste/overmatige training kan blessures veroorzaken.
- Raadpleeg uw arts voordat u met oefenen begint. Hij of zij kan voor u bepalen welke training het meest geschikt is.



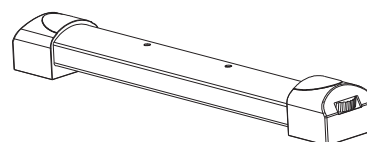
Main frame



Computer



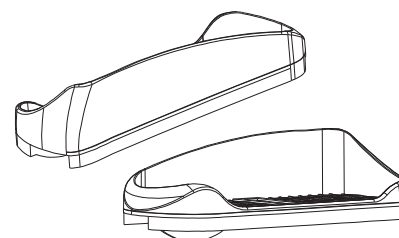
Front Stabilizer



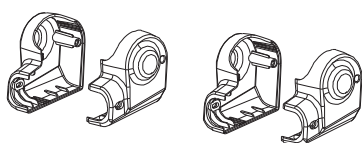
Rear stabilizer



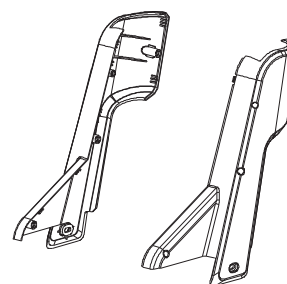
Water bottle holder



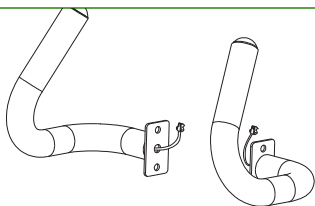
Footplate (Left)
Footplate (Right)



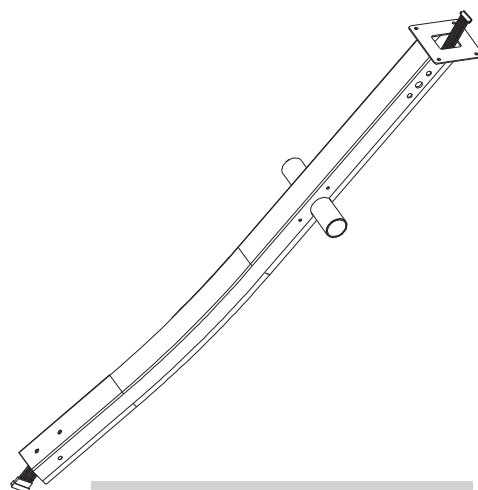
Plastic cover for foot support bar(Left)
Plastic cover for foot support bar(Right)



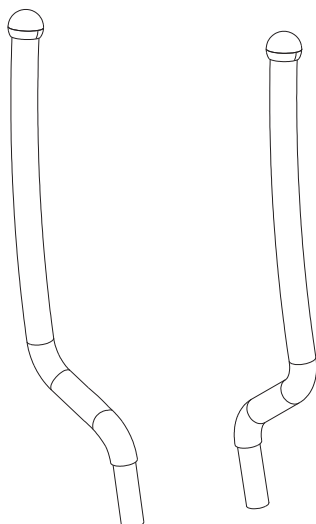
Front bottom plastic cover (Left)
Front bottom plastic cover (Right)



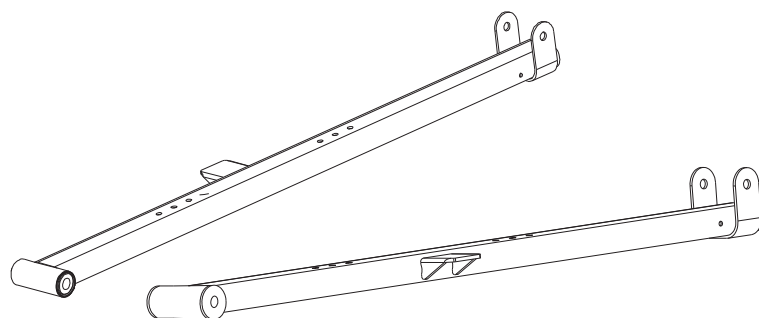
Handlebar (Left)
Handlebar (Right)



Handlebar post



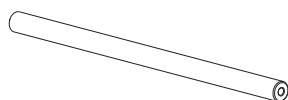
Upper handlebar (Left)
Upper handlebar (Right)



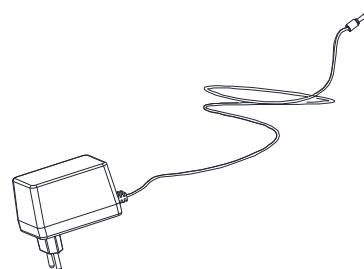
Foot support bar (Left)
Foot support bar (Right)



Lower handlebar



Rotation rod

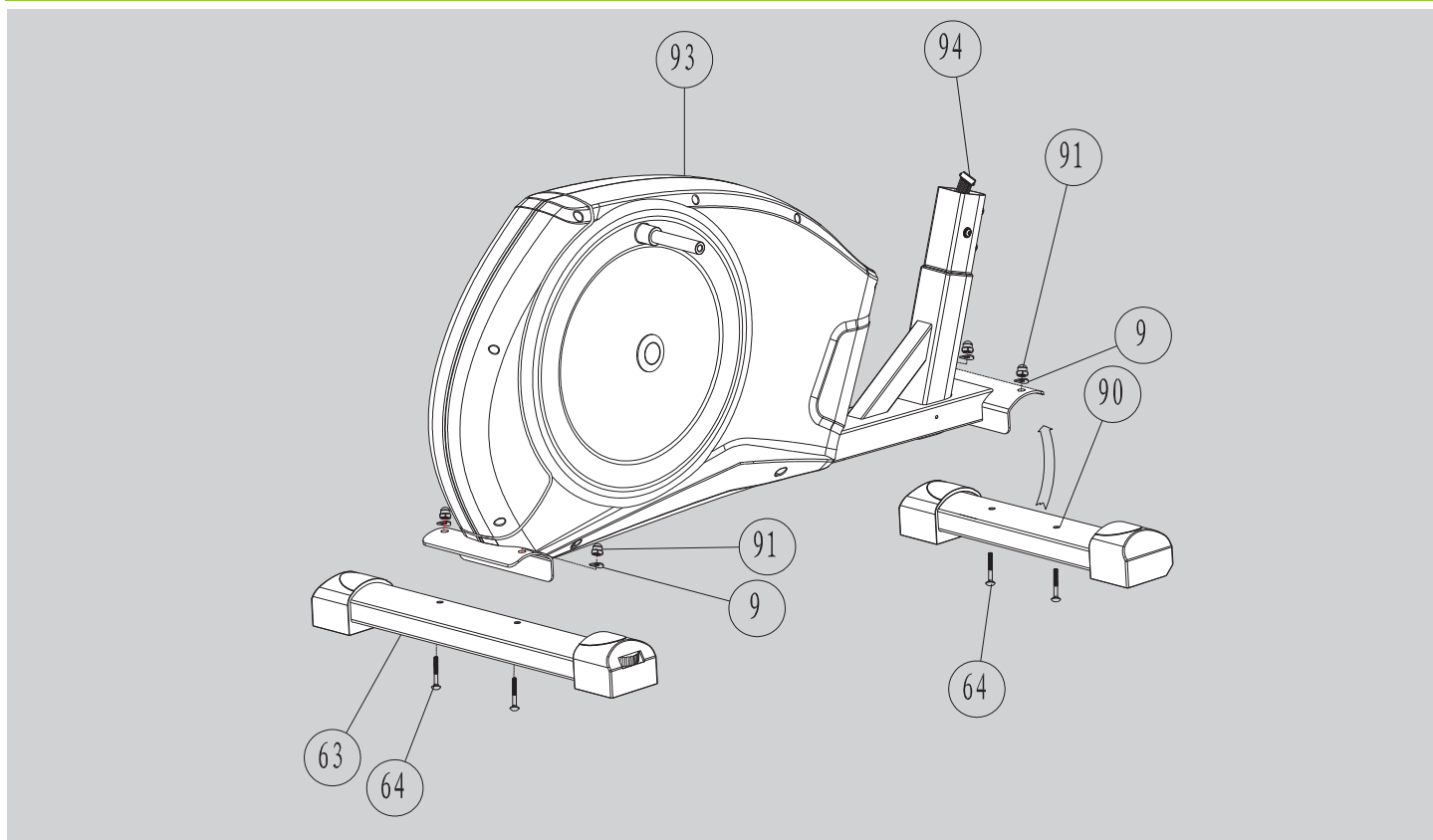


Adapter

GEREEDSCHAP 1

<p>NO 9*4</p> <p>NO 64*4</p> <p>NO 91*4</p>	<p>NO 101*1</p>	<p>NO 29*5</p>
<p>NO 11*2</p> <p>NO 14*2</p> <p>NO 35*2</p> <p>NO 100*2</p>	<p>NO 32*4</p> <p>NO 86*4</p> <p>NO 87*4</p> <p>NO 88*4</p>	<p>NO 9*4</p> <p>NO 10*4</p> <p>NO 11*4</p>
	<p>NO 22*1</p>	<p>NO 23*2</p> <p>NO 24*2</p> <p>NO 27*2</p>

STAP 1

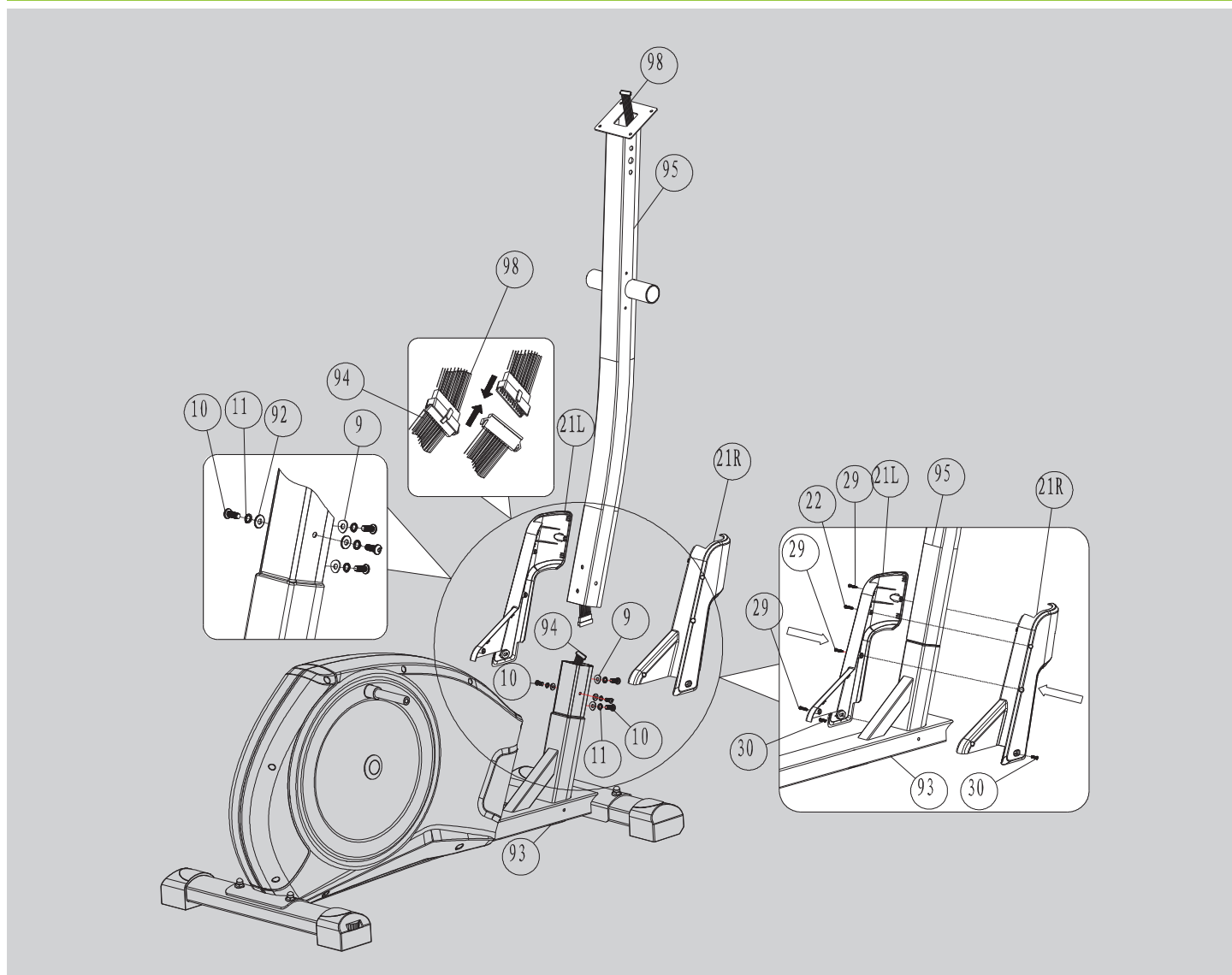


I. Bevestig de voorste stabilisator (90) op het frame (93) met M8 schroeven (64), gebogen ring (9) en dopmoer (91). Draai het geheel strak aan.

II. Bevestig de achterste stabilisator (63) op het frame (93) met M8 schroeven (64), gebogen ring (9) en dopmoer (91). Draai strak aan.

Opmerking: U kunt de achterste stabilisator verstellen om de crosstrainer stabiel te houden.

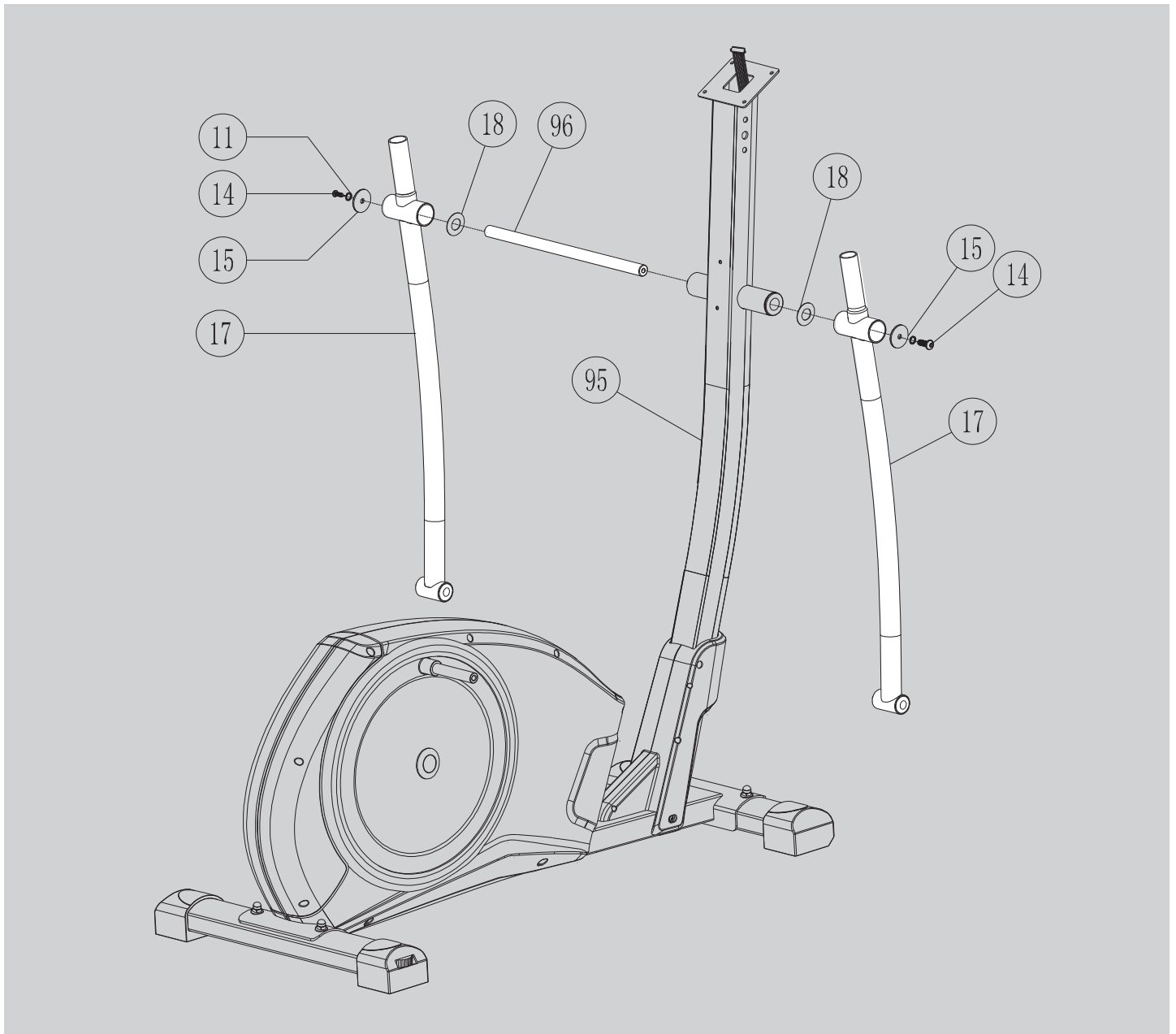
STAP 2



I. Til de stuurstang voorzichtig op (95) tot deze verticaal is. Verbind de bovenste weerstandskabel (98) en de onderste weerstandskabel (94) en bevestig de stuurpost (95) op het frame (93) met 4xM8x20mm inbusbouten (10), M8 bochringen (9), M8 platringen (92) en M8 veerring (11).

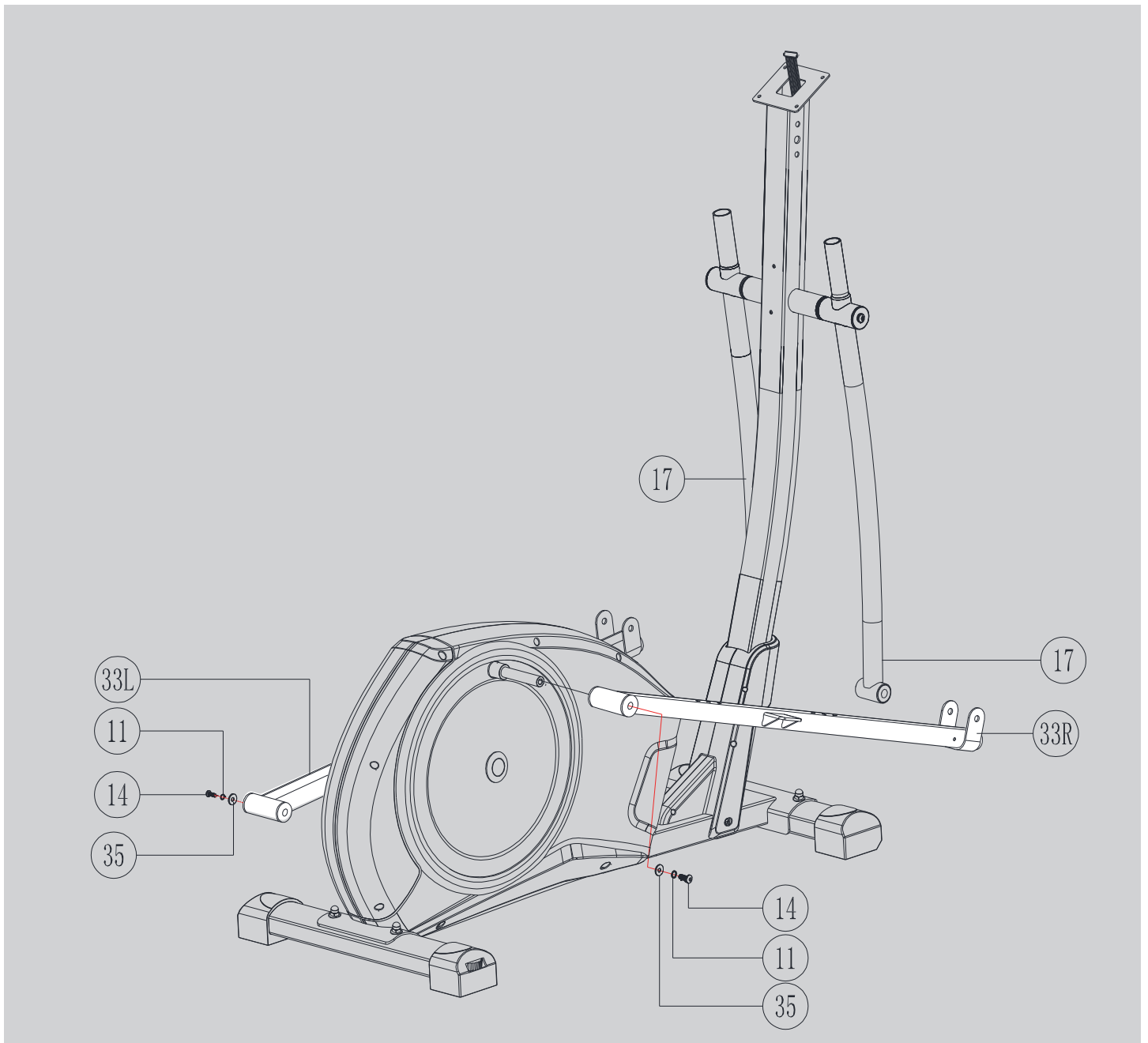
II. Breng de voorste plastic kappen samen (21L&21R) met zelftappende schroef M3x15mm (22), zelfstappende schroef M4x15mm (29) en schroef M5x15mm (30).

STAP 3



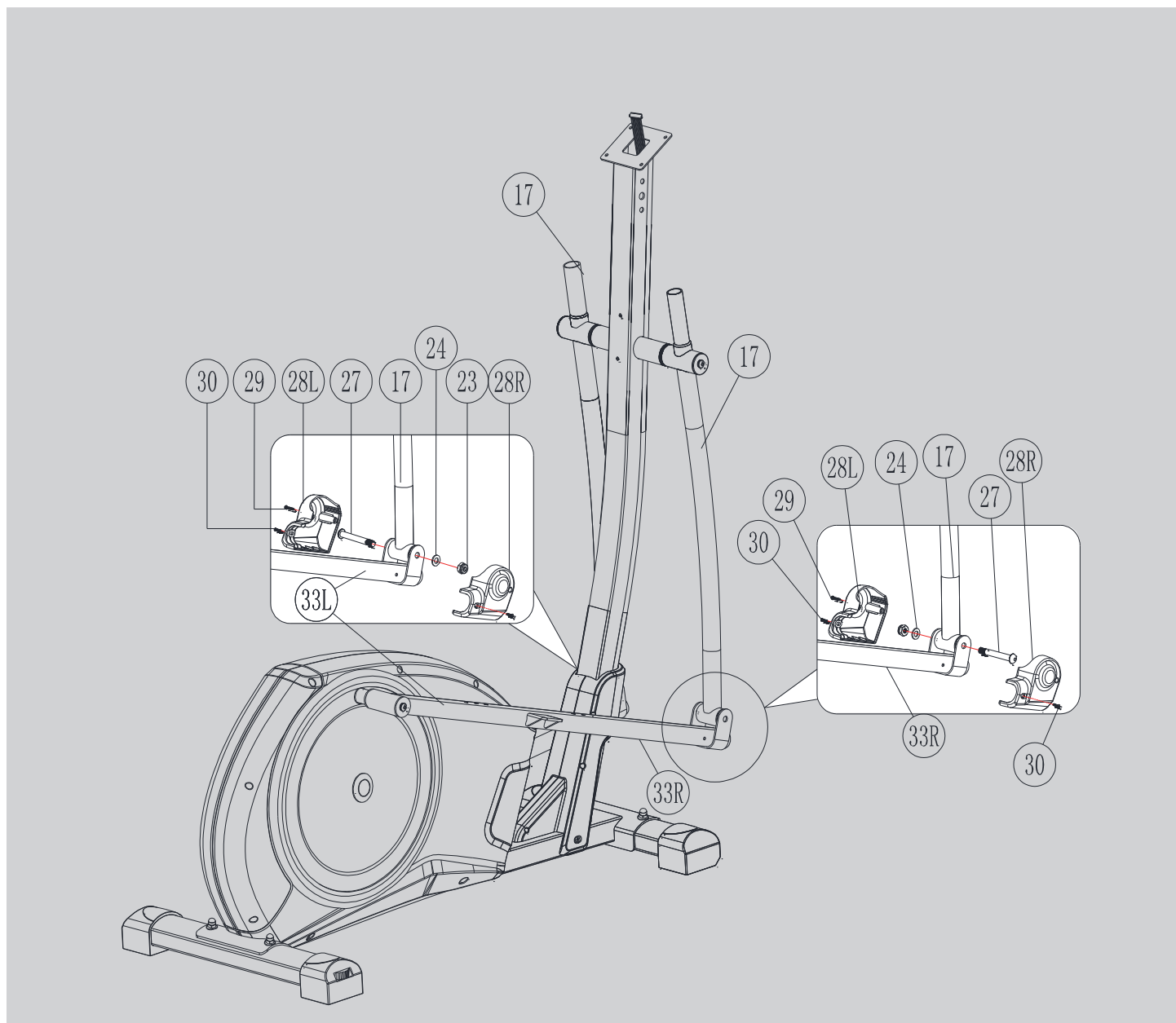
Plaats de draaistaaf (96) in de stuurstang (95). Bevestig aan beide kanten een platte ring (18). Plaats de onderste crossbars (17) op de draaistaaf en bevestig M8 veerring (11) en M8*20 inbusbout (14) aan beide kanten.

STAP 4



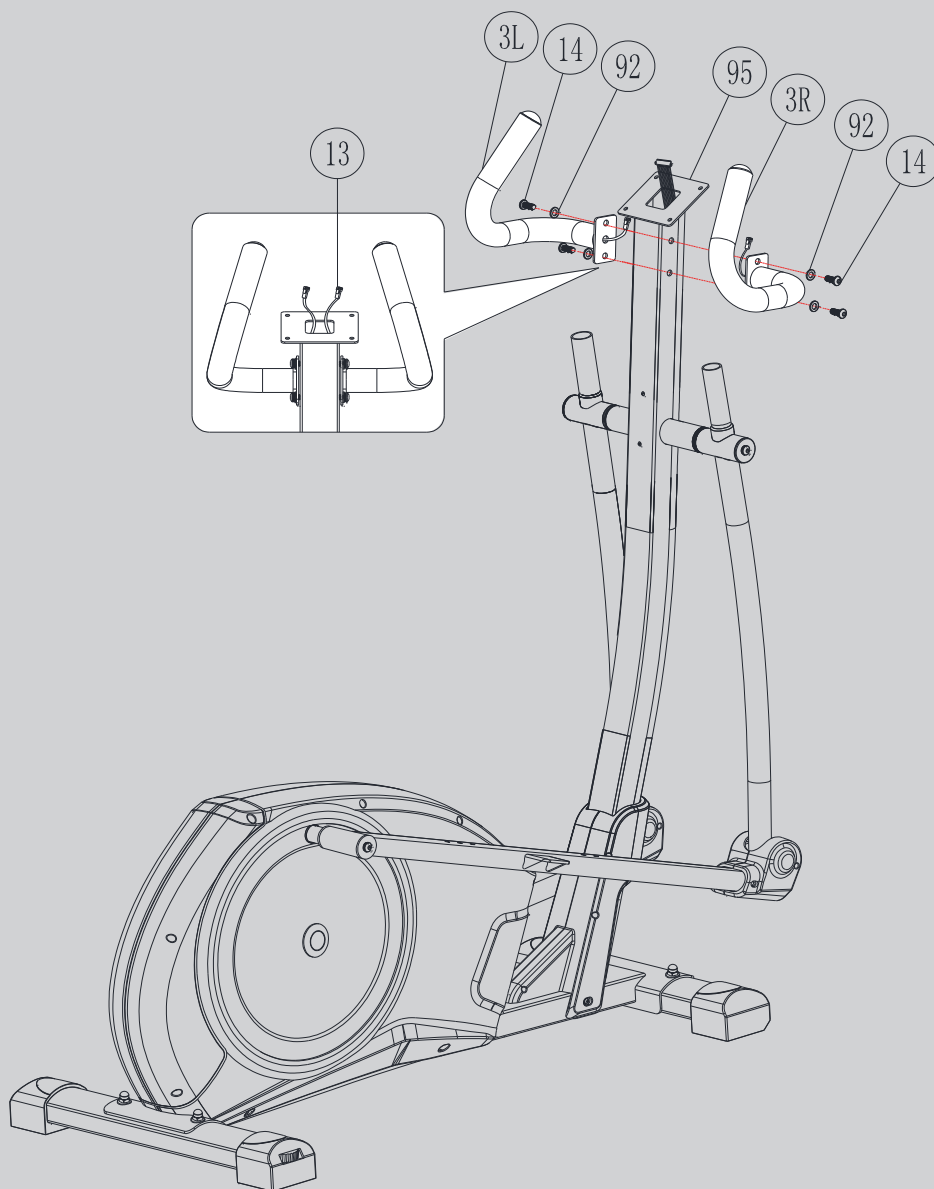
Bevestig de voetstangen (33L+33R) door ze op het frame te schuiven (93) en bevestig met M8*20 inbusbout (14), M8 veerring (11) en M8 platring (35) aan beide zijden. Draai het geheel stevig vast.

STAP 5



Breng de voetstangen samen (33L+33R) met de crossbars (17) en verbind deze met M10 inbusbout (27), M10 platringen (24) en zelfborgende nylon moer (23). Draai stevig aan. Bevestig de plastic kapjes (28L+28R) op de voetplaten (33L+33R) met M4 zelftappende schroeven (29) en M5 schroeven (30). Plaats de stuurstang (95), zo dat deze precies recht is, en draai de bouten aan.

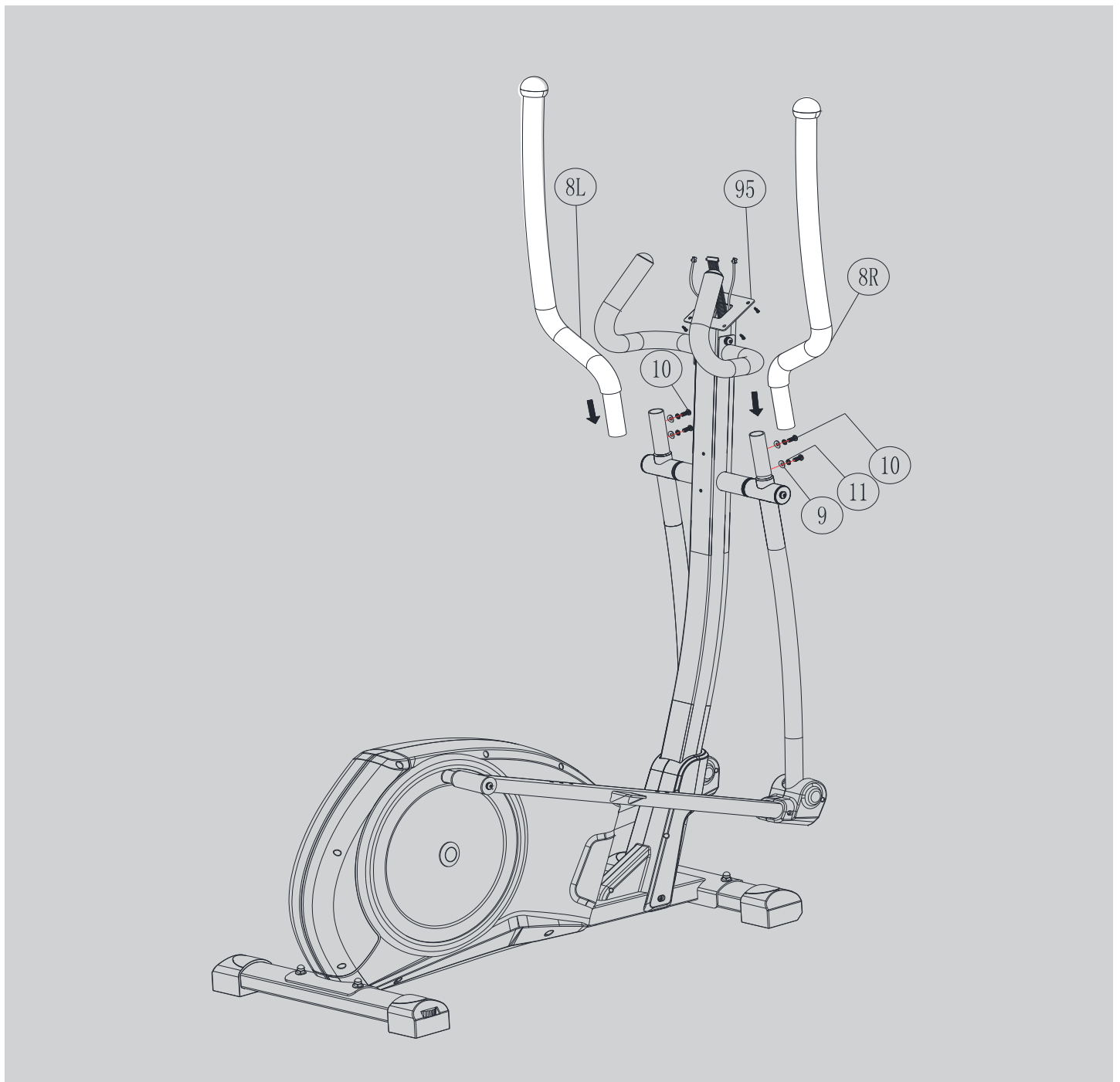
STAP 6



Voordat u de stuurstangen (3L+3R) op de stuurstang bevestigd (95), steek de sensorkabel (13) in het gat van de stuurstang (95) en zorg dat de twee uiteinden uit het midden van de stuurstang steken.

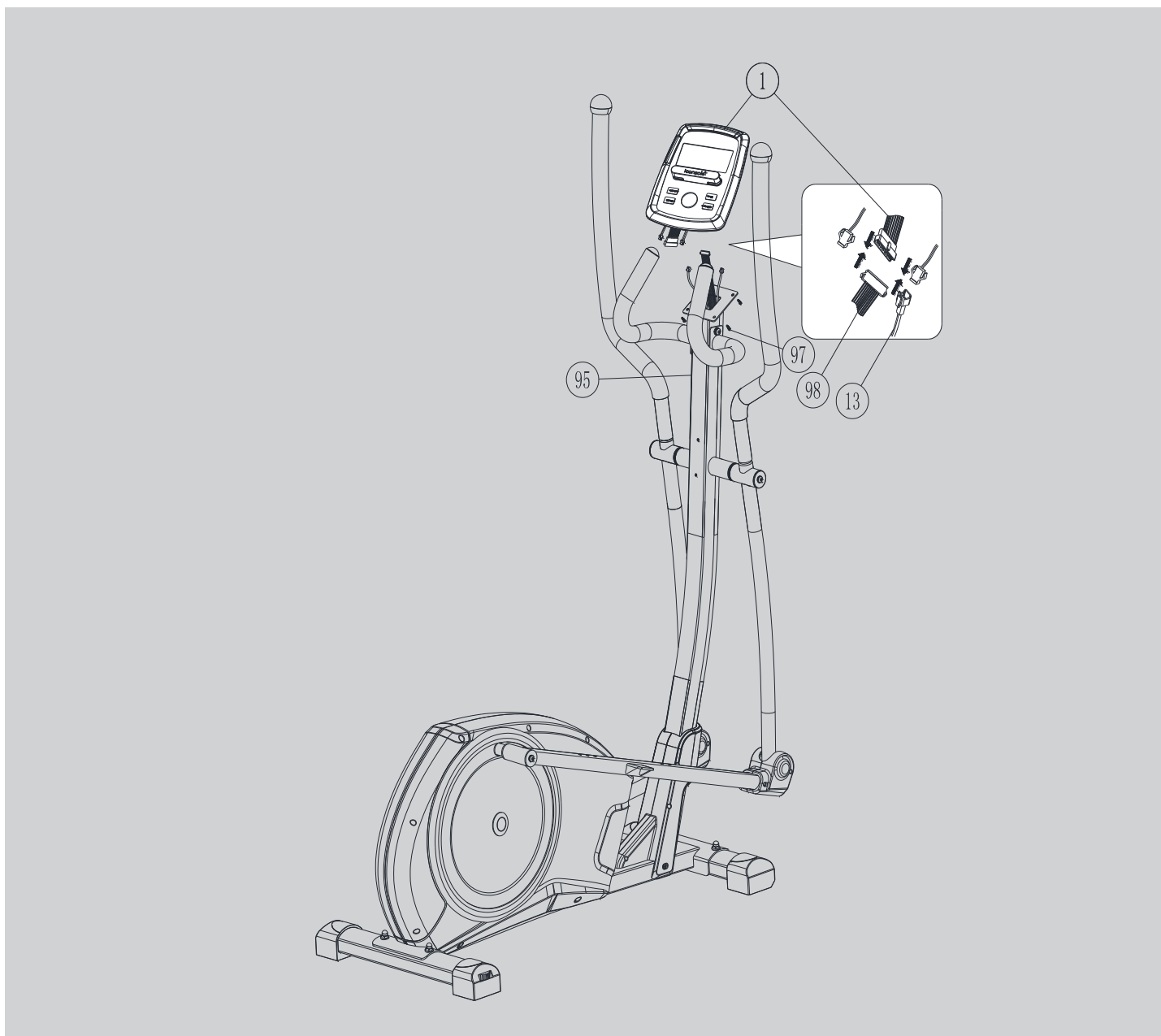
Bevestig de stuurstangen (3L+3R) met M8 inbusbout (14) en M8 plating (92) aan beide kanten. Zorg dat de bouten strak zijn aangedraaid.

STAP 7



Bevestig de bovenste crossbars (8L+8R) op de onderste crossbars (17) met M8 inbusbouten (10), M8 veerringen (11) en M8 bochtring (9).

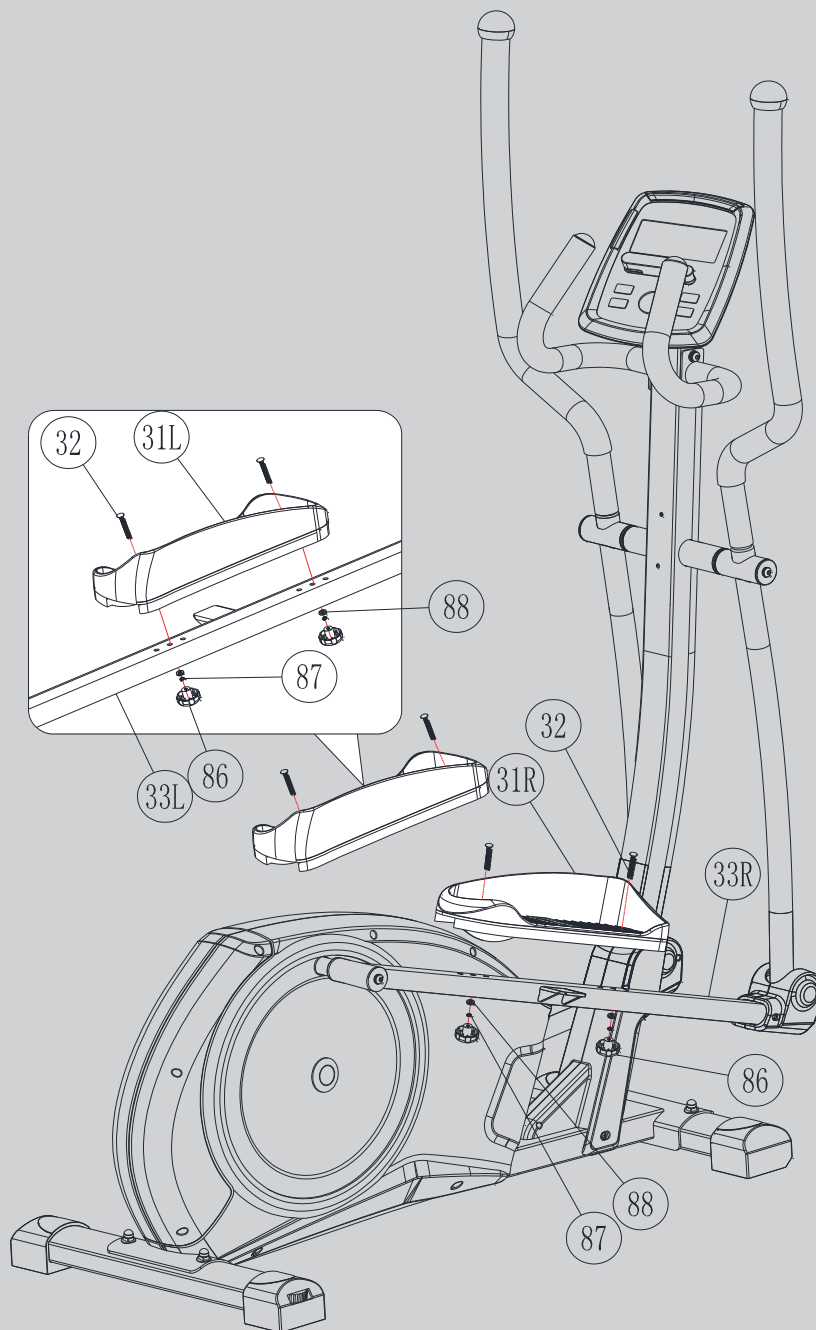
STAP 8



Verbind de weerstandskabel (98) bovenop de stuurstang (95) met de computer (1). Verbind de sensorkabel (13) op dezelfde manier.

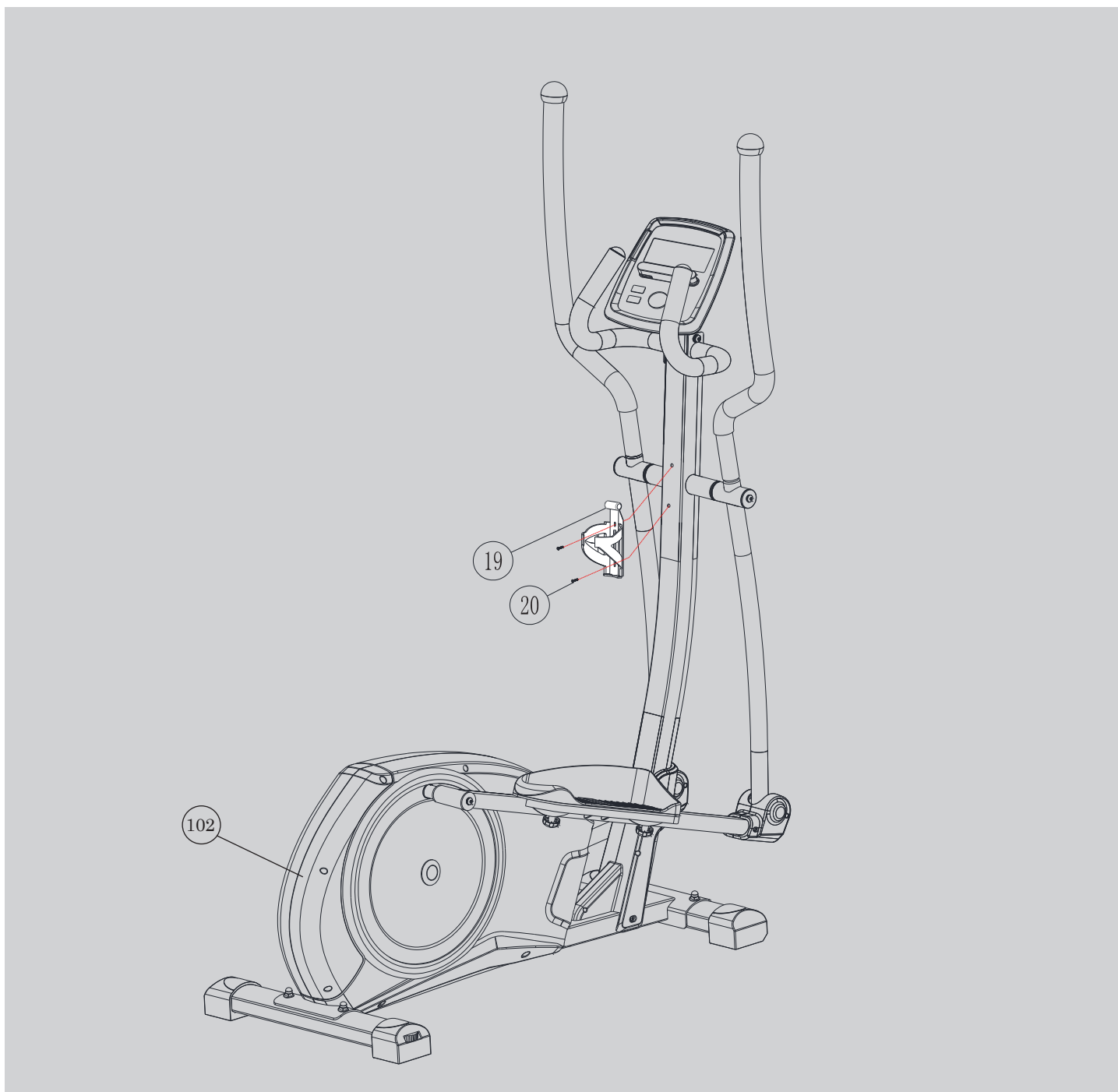
Bevestig daarna de computer (1) op de stuurstang met M5 schroeven (97). **(Let op: schroeven van de computer zijn voormonteerd)** Zorg dat alle bouten en schroeven strak zijn aangedraaid.

STAP 9



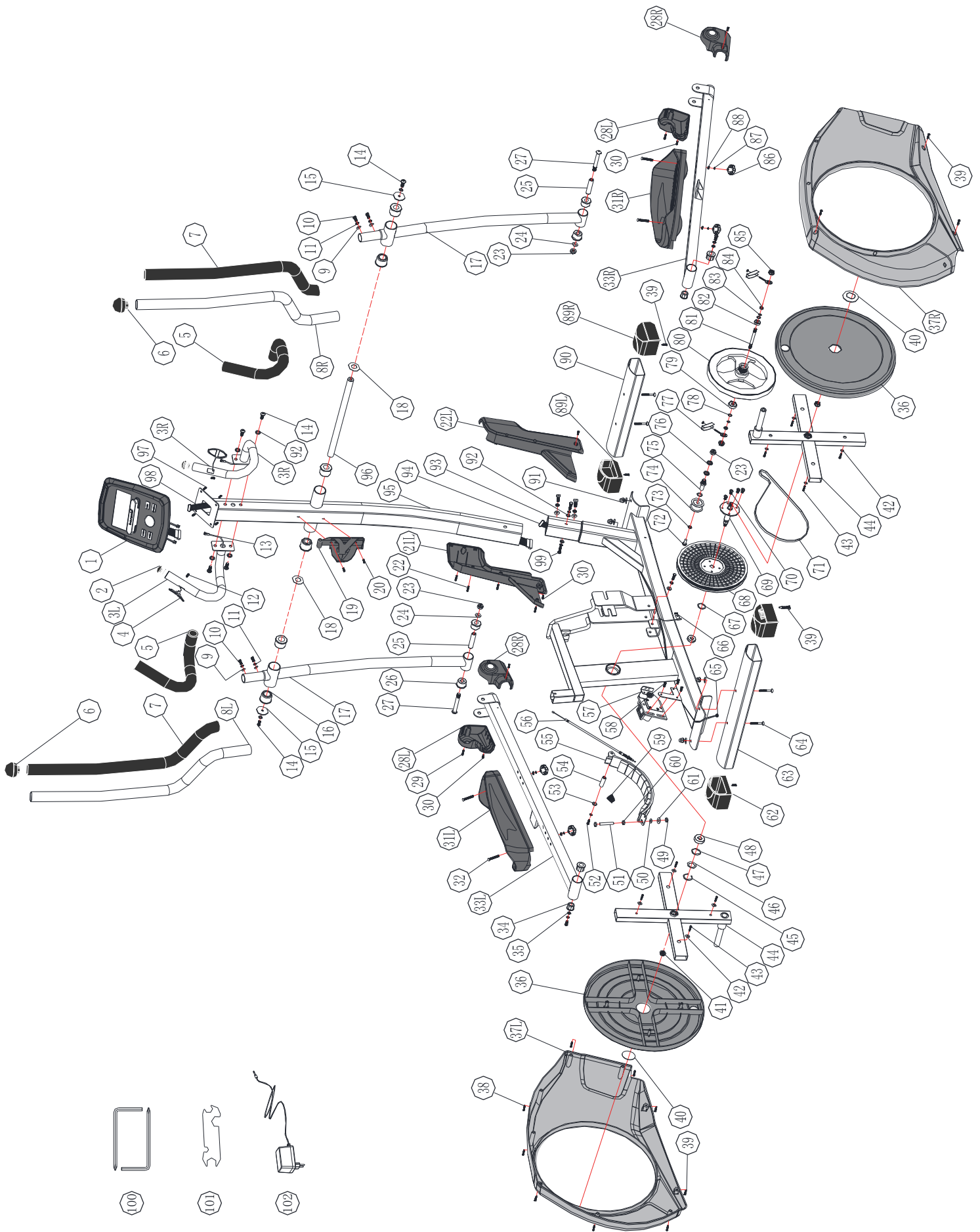
Bevestig de voetplaten (31L+31R) op de voetstangen (33L+33R) met M6 bouten (32), M6 platringen (88), M6 veerringen (87) en de M6 knop (86), draai de bouten goed aan.

STAP 10



Bevestig het linkerkapje van de stuurstang (19L) en het rechterkapje van de stuurstang (19R) op de stuurstang (95) met zelftappende schroef M4x15mm (29) en schroef M5x15mm (30). Plaats de bidonhouder (20) in het gat aan de voorkant van de kapjes. Sluit de adapter aan, de adapteringang (102) zit aan de achterkant van het toestel.

Uw crosstrainer is klaar voor gebruik !



Nummer	Omschrijving	Aantal
1	Computer	1
2	Stuurkapje	2
3L	Stuurdeel (Left)	1
3R	Stuurdeel (Right)	1
4	Hartslagsensoren	2
5	Stuurschuim	2
6	Einddopjes voor crossbars	2
7	Schuim voor bovenste deel crossbar	2
8L	Bovenste crossbar (Left)	1
8R	Bovenste crossbar (Right)	1
9	Bochtring M8	10
10	Inbusbout M8*20	4
11	Veerring M8	12
12	Zelftappende schroef M3.5*20	2
13	Sensorkabel	2
14	Inbusbout M8*20	8
15	Platring $\Phi 8.5 \times \Phi 36 \times 3T$	2
16	Stuur draaibus	6
17	Onderste crossbar	2
18	Platring $\Phi 19.5 \times \Phi 38 \times 0.5T$	2
19	Bidonhouder	1
20	Screw M5*20	1
21L	Plastic kapje voor voorkant (links)	1
21R	Plastic kapje voor voorkant (rechts)	1
22	Zelftappende schroef M3*15	1
23	Nylon zelfborgende moer M10	3
24	Platring M10*19*2	2
25	Buisvormige spacer 14*59.5	2
26	Crossbar draaibussen	4
27	Inbusbout M10*78	2
28L	Plastic kap voor voetstang(links)	2
28R	Plastic kap voor voetstang(rechts)	2
29	Zelftappende schroef M4*15	5
30	Schroef M5*15	6
31L	Voetplaat (links)	1
31R	Voetplaat (rechts)	1
32	Sledebout M6*50	4
33L	Voetstang (links)	1
33R	Voetstang (rechts)	1
34	Bus	4
35	Platring 8*28*2T	2
36	Ronde kap	2

Nummer	Omschrijving	Aantal
37L	Kettingkast (links)	1
37R	Kettingkast (rechts)	1
38	Zelftappende schroef M4.5*25	6
39	Schroef M5*15	10
40	Plastic kap	2
41	Moer M10*1.25	2
42	Ring 5*16*1	8
43	Zelftappende schroef M4*15	8
44	Zwengel 2	2
45	C-vormige ring Φ 18	1
46	Golfring Φ 20.5*25*0.5T	1
47	Ring 20*25*1	1
48	Kogellager 6004RS	2
49	Moer M6	1
50	Platring 6.5*19*1.5T	1
51	Zeskantschroef M6*75	1
52	Inbusschroef M6*16	2
53	Platring 6*13*1.5T	2
54	As voor magneethouder	1
55	Magneetset	1
56	Kabel	1
57	Motor	1
58	Schroef M5*15	5
59	Conische veer	1
60	Moer M6	1
61	Plastic ring 6.5*22*1.5T	1
62	Dopje voor achterkant	2
63	Achterste stabilisator	1
64	Bout M8*55	4
65	DC lijn	1
66	Sensor	1
67	Ring 20*25*2	1
68	Riemwiel	1
69	Pedaalas	1
70	Anti slip inbusbout M8*12	4
71	Riem	1
72	Zeskantschroef M6*12	1
73	Platring 6*13*1T	1
74	Tussenwiel	1
75	As voor tussenwiel	1
76	Platring 10*19*1.5	2
77	Riem verstellingsset	2 sets
78	Golfring Φ 10*15*0.3T	2

Nummer	Omschrijving	Aantal
79	Lager 6300RS	1
80	Vliegwiel	1
81	Vliegwiel as	1
82	Bearing 6000RS	1
83	C-vormige ring $\Phi 9$	2
84	Zeskantmoer M10*1.25*4T	2
85	Moer M10*1.25	2
86	Knop M6	4
87	Veerring M6	6
88	Platring 6*16*2	4
89L	Dopje voor voorste stabilisator(links)	1
89R	Dopje voor voorste stabilisator(rechts)	1
90	Voorste stabilisator	1
91	Dopmoer M8	4
92	Platring 8*19*1.5T	6
93	Frame	1
94	Onderste spanningskabel	1
95	Stuurstang	1
96	Draaistaaf	1
97	Schroef voor computer M5*12	4
98	Bovenste spanningskabel	1
99	Zeskantbout M8*20	4
100	Inbussleutel met philips kop	2
101	Combinatiemoersleutel	1
102	Adapter	1

FUNCTIE KNOP

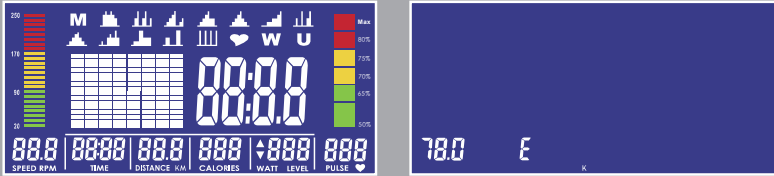
TIME	<ul style="list-style-type: none"> ● Workout time displayed during exercise. ● Range 0:00 ~ 99:59
SPEED	<ul style="list-style-type: none"> ● Workout speed displayed during exercise. ● Range 0.0 ~ 99.9
DISTANCE	<ul style="list-style-type: none"> ● Workout distance displayed during exercise. ● Range 0.0 ~ 99.9
CALORIES	<ul style="list-style-type: none"> ● Burned calories during workout display. ● Range 0 ~ 999
PULSE	<ul style="list-style-type: none"> ● Pulse bpm displayed during exercise. ● Pulse alarm when over preset target pulse.
RPM	<ul style="list-style-type: none"> ● Rotation per minute

1. Recovery	Test uw hartslag herstel.
2. Body fat	Test uw vetpercentage en BMI
3. Reset	<ul style="list-style-type: none"> - Houd ingedrukt voor 2 seconden, computer start opnieuw. - Terug naar hoofdmenu, herstelt de waarden of stop mode
4. Start/ Stop	Start of Stop uw workout.
5. Encoder	<ul style="list-style-type: none"> - Vermeer / Verminder de waarde. - Bevestig / waardeselectie.

DISPLAY FUNCTIES KNOP

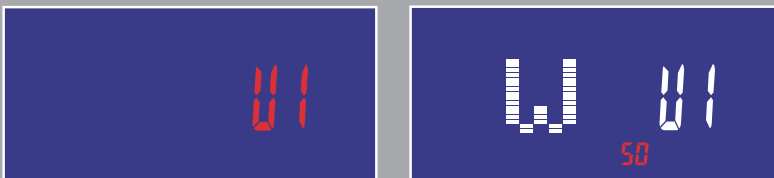
TIME	Workout tijd gedurende uw oefening. Bereik 0:00 ~ 99:59
SPEED	Workout snelheid gedurende uw oefening. Bereik 0.0 ~ 99.9
DISTANCE	Workout afstand gedurende uw oefening. Bereik 0.0 ~ 99.9
CALORIES	Verbrande calorieën gedurende uw oefening. Bereik 0 ~ 999
PULSE	BPM gedurende uw oefening. (hartslag) Hartslagalarm als de hartslag over de target gaat.
RPM	Wentelingen per minuut Bereik 0 ~ 999
WATT	Workout krachtconsumptie De computer behoudt haar ingestelde waarde (instelbare waardebereik 0~350)
MANUAL	Handmatige workout.
PROGRAM	12 PROGRAMMA selecties.
USER	De gebruiker bepaalt zijn eigen weerstandsprogramma
H.R.C.	Heart Rate Control (programma op basis van hartslag)
RECOVERY	Harstlag herstel status.
BODY FAT	Lichaamsvetmeting.
WATTS	Workout krachtconsumptie. Bereik 10 ~ 350.

WERKING

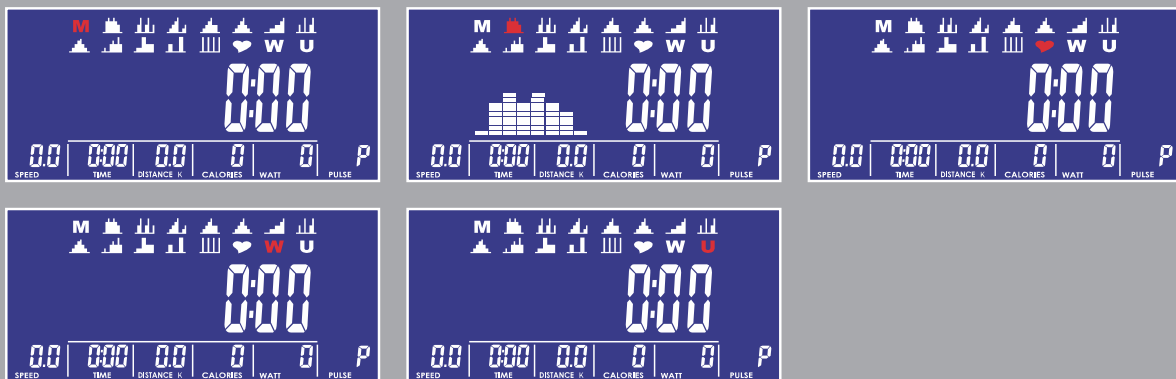


1. Steek de stekker in het stopcontact (of houd RESET KNOP 2 seconden in), het display licht op gedurende 2 seconden. U hoort een zoemend geluid.

De diameter van het wiel komt bij SPEED te staan en de Europese specificatie laat "E" zien. Als u de instellingenmodus ingaat, zal de motor naar 0 gaan en daarna naar LOAD = 1, wacht voor elke instelling.



2. Met draaien en drukken op de encoder gaat u naar USER setting (met lichaamsvet functie), waar u uw eigen datum in kunt vullen op U1~U4. Daarna gaat u naar de workout.

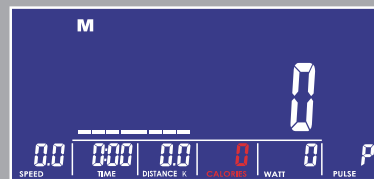
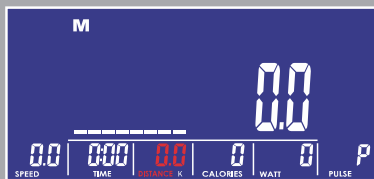


3. Met draaien en drukken op de encoder gaat u naar het keuzemenu, de M (Handmatig) knippert in de display. Door de knop te draaien kan u kiezen uit M (Handmatig), P (Programma), ♥ (H.R.C.), W(Wattage), U(Gebruiker).

WERKING



4-1



4-2



4-3

4. Handmatige modus

(1) Door de knop te drukken en te draaien kunt u de LEVEL waarde veranderen die knippert totdat deze bevestigd is. (zie fig. 4-1)

De standaardwaarde is LEVEL 1.

(2) De waarde verloopt niet cyclisch terwijl u deze verstelt.

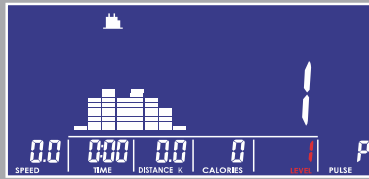
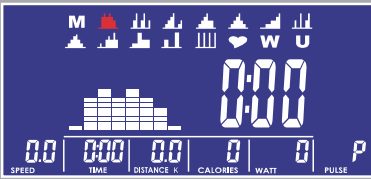
(3) Na START kan de gebruiker nog steeds het MANUAL LEVEL aanpassen en de display toont LEVEL en waarde.

Na drie seconden zonder input laat de display WATT waarde zien.

(4) Door de knop te draaien en drukken kunnen ook andere functies worden benut (zoals TIME, DISTANCE, CALORIES, PULSE) deze waarden verlopen cyclisch in keuze. (zie fig. 4-2)

(5) Na het drukken op START werkt de functie. RPM BAR en PULSE BAR zullen veranderen in waarde. De STOP knop stopt alles en de waarden blijven staan (HR signaal wordt niet aangepast). De RESET knop laat u terug gaan naar PROGRAM SELECT. (zie fig. 4-3)

WERKING



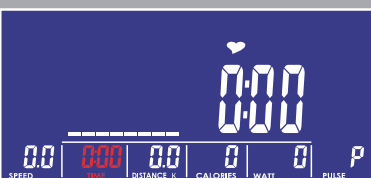
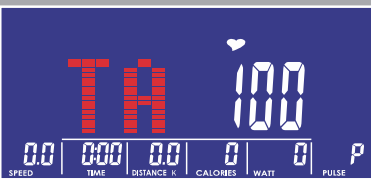
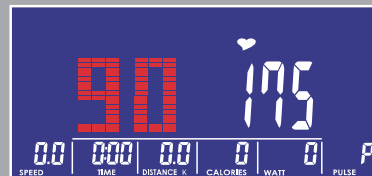
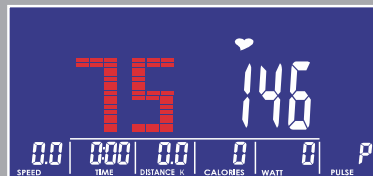
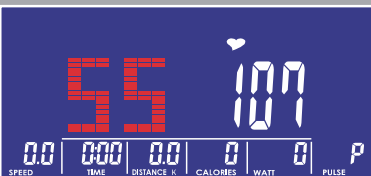
5. Programma modus

(1) Door aan de knop te draaien wisselt u tussen P01,P02,P03,P04.....,P12 in PROGRAM MODE.

Het PROGRAM logo zal knipperen totdat deze bevestigd is.

(2) Het PROGRAM logo verschijnt verschillend tijdens het selecteren.

(3) Na het verstellen van TIME drukt u op de START knop om het programma te starten. Na START kan u LEVEL nog steeds veranderen en de display in LEVEL en waarde. Na drie seconden zonder invoer komt WATT op het display.



6. H.R.C modus

(1) De gebruiker kan 55%, 75%, 90% en TARGET waarden selecteren door te draaien en drukken op de knop.

Tijdens het selecteren zal de standaardwaarde, gebaseerd op leeftijd, knipperen.

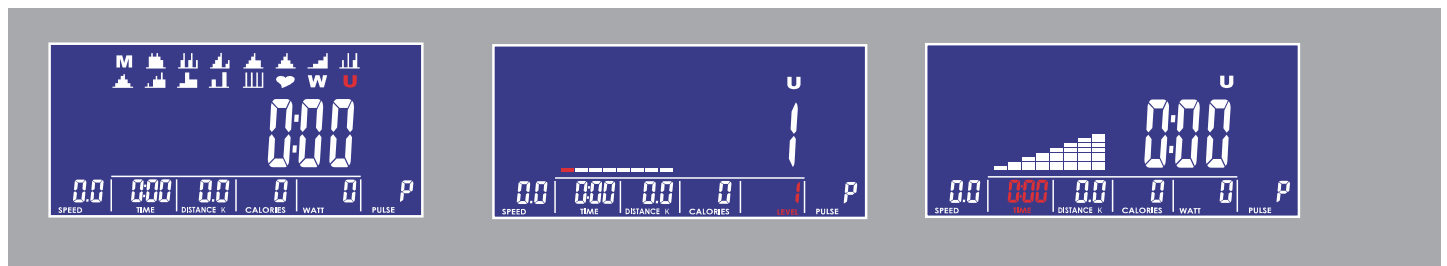
(2) Nadat u de tijd heeft ingesteld bij TIME kunt u op de START knop drukken om het programma te starten.

WERKING



7. WATT modus

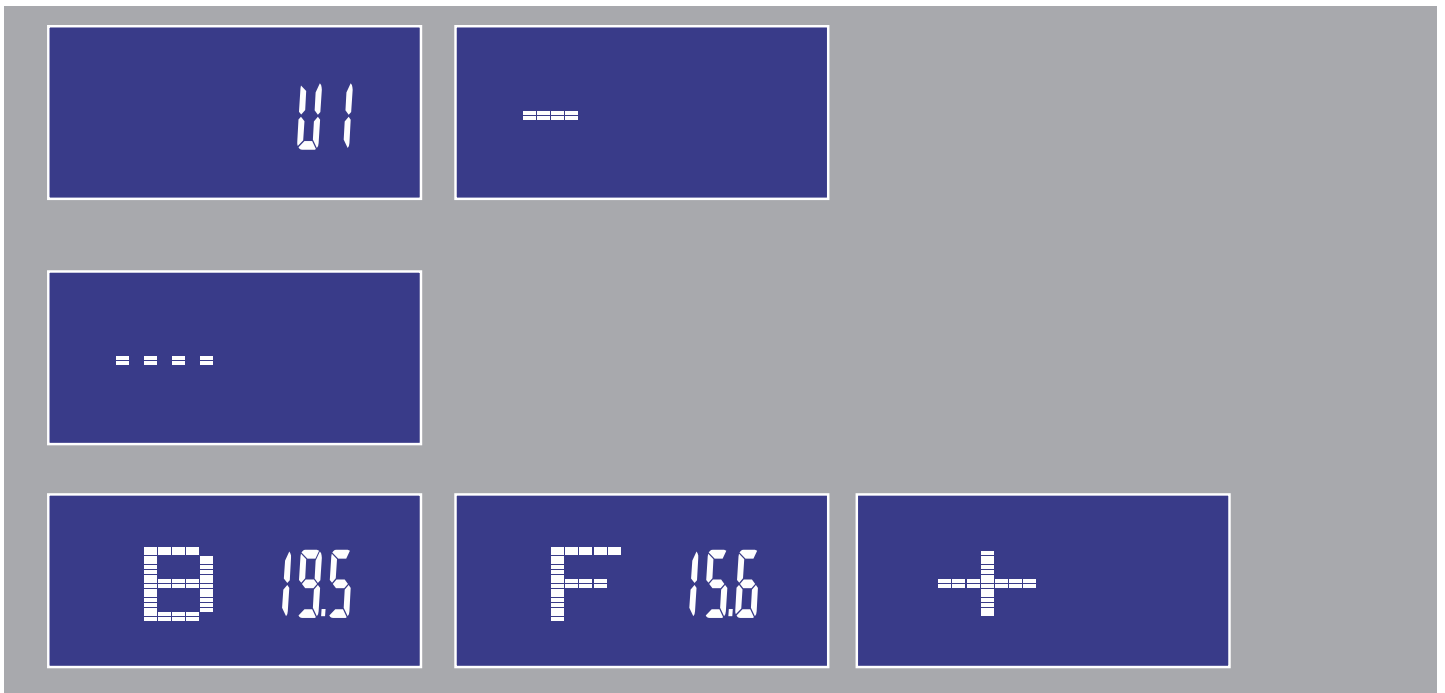
- (1) Wattage (standaard: 120)
- (2) Door te draaien en drukken op de knop kan u de WATT waarden verstellen.
- (3) Na START kan de gebruiker nog steeds trainen en WATT LEVEL zal automatisch aanpassen.
- (4) Na START kan de gebruiker nog steeds de WATT waarden aanpassen.



8. Gebruikersprogramma modus

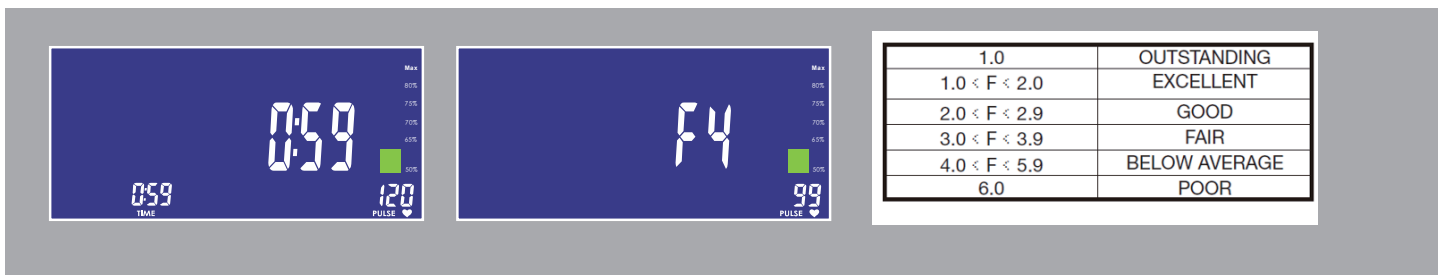
- (1) U1-U4 wordt automatisch geladen.
- (2) Door te draaien en te drukken op de knop verstelt het programma (de 8 LEVEL waarden) die elk zullen knipperen tot aan bevestiging. Indien de gebruiker wenst te stoppen met instellen, houd de knop 2 seconden ingedrukt dit zorgt ervoor, de waarde gaat nu terug naar de laatst ingestelde waarde.

WERKING



9. Lichaamsvet modus

- (1) Gedurende het drukken op STOP, kan FAT het vetpercentage meten. Daarna ziet u U1-U4, 2 seconden.
- (2) Na het verkrijgen van het HR(hartslag) signaal zal het meten beginnen.
- (3) Na 8 seconden komt uw BMI en FAT% op het scherm.



10. Herstel modus

Gedurende START of STOP meet u uw hartslag, daarna drukt u op de RECOVERY knop om te beginnen.

Alleen de tijd en hartslag wordt weergegeven. Tijd telt af vanaf 60 seconden en de pulse laat de real-life hartslag zien. Tijdens of na het meten drukt u op de RECOVERY knop in de laatste display te tonen.

Na het testen zal de realtime hartslag worden weergegeven.



Ondersteunt iOS :

iPod touch (5de generatie), iPod touch (4de generatie), iPod touch (3de generatie), iPhone 6+, iPhone 6, iPhone 5S, iPhone 5, iPhone 4S, iPhone 4, iPhone 3GS, iPad Air2, iPad Air, iPad 4, iPad 3, iPad 2, iPad, iPad Mini3, iPad Mini2, iPad Mini

Ondersteunt iOS 5.1.1 of nieuwer.

“Made for iPod,” “Made for iPhone,” en “Made for iPad” betekent dat een elektronisch apparaat specifiek gemaakt is om te opereren met iPod, iPhone, of iPad, respectievelijk, en dat deze gecertificeerd is door de maker om met Apple te functioneren. Apple is niet verantwoordelijk voor het werken van dit apparaat of zijn veiligheidsproblemen en eventuele standaardwaarden.

Houdt u in gedachten dat verbinden met een iPod, iPhone, of iPad draadloze prestaties kan beïnvloeden.

iPad, iPhone, iPod, iPod classic, iPod nano, iPod shuffle, en iPod touch zijn handelsmerken van Apple Inc., geregistreerd in de VS en andere landen.

Ondersteunt Android apparaten:

Android tablet OS 4.02 of hoger

Android tablet resolutie 1280X752 pixels

Android telefoon OS 2.2 of hoger

Android telefoon resolutie 800X1280 pixels,

720X1280 pixels, 480X800 pixels

OPMERKING:

Android is beschikbaar in Engels, Duits, Chinees.

iOS is beschikbaar in Engels en Chinees.

De gebruikers kunnen hun taal selecteren, en zo niet, wordt engels als automatisch aangenomen.

Training met behulp van iConsole+ App

Allereerst dient u de iConsole+ app te downloaden. Afhankelijk van het besturingssysteem van de tablet of smartphone moet u naar Google Play Store of Apple App Store om de iConsole+ app te downloaden. U kunt ook de QR code (pag. 28) scannen om direct de app te kunnen downloaden. Voor Android tablets kan het beste de iConsole HD app gedownload worden. De iConsole+ app is geheel gratis.

Nadat de iConsole+ app succesvol is gedownload, dient u de volgende stappen te doorlopen om de tablet of smartphone met elkaar te laten communiceren.

Voor Apple smartphones of Ipads

1. Download de iConsole+ app.
2. Zorg ervoor dat je Bluetooth is ingeschakeld.
3. Open nu uw iConsole+ app.
4. Klik vervolgens op het koppelteken icoontje in de app.
5. Maak een keuze uit de lijst met apparaten.
6. De iConsole+ app is klaar voor gebruik.

Voor Android smartphones of tablets

1. Download de iConsole+ app.
2. Zorg ervoor dat je Bluetooth is ingeschakeld.
3. Open nu uw iConsole+ app.
4. Klik vervolgens op het koppelteken icoontje in de app.
5. Maak een keuze uit de lijst met apparaten.
6. De iConsole+ app is klaar voor gebruik.

Op de volgende pagina's staat het gebruik van de iConsole+ app beschreven. Er is een beschrijving voor zowel de tablet app als de smartphone app.

Tablet toepassing

De iConsole+ app bevat 4 menu's:

- 1. **TRAINING** alle beschikbare trainingen
- 2. **GYM CENTER** alle extra aangekochte toevoegingen
- 3. **SETTINGS** in te stellen waarden en profiel
- 4. **INFORMATION** trainingshistorie

Alle 4 menu's worden hieronder beschreven.

SETTING MENU



Voordat u van start gaat en de iConsole+ app optimaal kunt gebruiken dient u eerst de instellingen in te voeren in het **SETTING** menu. Ten eerste is het mogelijk om het metrische (**METRIC**) of Britse (**IMPERIAL**) maten systeem te kiezen. "Swipe" hiervoor de schuif naar rechts of naar links.



Ten tweede kunt u in dit menu uw persoonlijke gegevens invoeren. Deze gegevens worden gebruikt bij de verschillende trainingsprogramma's en voor het opslaan van uw trainingen in het **INFORMATION MENU**. Tevens kan er hierdoor gebruik worden gemaakt van de aanvullingen op de iConsole+ app die staan weergegeven in het **GYM CENTER MENU**.

Druk hiervoor op **"MY PROFILE"**, zodat u in het persoonlijke gegevensmenu komt. U dient allereerst een account aan te maken. Een account maakt u aan door op **LOG IN** te drukken. Druk daarna op **CREATE AN ACCOUNT**. Vul bij **ACCOUNT** een emailadres in en bij **PASSWORD** een eigen bedacht wachtwoord. Plaats hetzelfde wachtwoord bij **CONFIRM PASSWORD**. Druk vervolgens op **SIGN UP**. Als alles goed is ingevuld krijgt u een melding **SUCCESSFULLY SIGNED UP** en er wordt een bevestigings-email verstuurd naar het ingevulde email adres. Klik vervolgens op de bijgevoegde link om uw account te activeren. Vervolgens verschijnt de melding:

The account's email has been validated!

Nu kan er in gelogd worden met behulp van het emailadres en het wachtwoord. Indien u een Facebook of Google account heeft kunt u daar ook mee inloggen. Als uw eigen gemaakte routes wilt opslaan kunt u inloggen of een account aanmaken of op Map My Fitness. Dit doet u door op het Map My Fitness logo te drukken en de stappen op de Map My Fitness site te volgen. Als Map My Fitness succesvol is geactiveerd zal de balk onder het icoon rood kleuren.

Door op **EDIT** te drukken kunnen de persoonlijke gegevens worden ingevoerd. U kunt zelfs een foto toevoegen. Dit doet u in de **EDIT** mode op het cameraatje te drukken. Indien u alle gegevens hebt ingevoerd drukt u op **DONE** en daarna op **BACK** om weer in het **SETTING** menu terug te keren

TRAINING MENU

In het trainingsmenu van de iConsole+ app ziet u 4 verschillende typen programma's:

PROGRAM	Voorgeprogrammeerde trainingen
QUICK START	Direct starten
HRC	Hartslaggestuurd trainingsprogramma
WATT	Watt gestuurd trainingsprogramma



Knoppen verklaring



START knop



STOP knop



PAUZE knop



Mogelijkheid tot waarde invoeren



Terug naar TRAINING menu



Scroll wheel voor invoeren waarden



Draaibare schijf voor invoeren hartslag niveau



Knop voor invoeren hartslag niveau

PROGRAM - Voorgeprogrammeerde trainingen

Het trainingsprogramma **PROGRAM** bevat meerdere voorgeprogrammeerde trainingen. Hierbij varieert de weerstand volgens een bepaald profiel. In totaal zijn er 12 profielen. Door te "swipen" kunnen de verschillende trainingen bekeken worden. Indien de gewenste training is geselecteerd druk dan op het profiel om in de training te komen.



Indien u een gewenst programma heeft geselecteerd kunnen de volgende waarden worden ingesteld: **TIME**, **DISTANCE** en **CALORIES**. Als er geen waarden worden ingesteld en direct op start drukt lopen alle waarden op. Iedere 2 minuten gaat het programma dan naar een volgende fase.



De waarden zijn afzonderlijk in te stellen door op de sleutel naast de waarde te drukken.



Vervolgens verschijnt er een draaiknop. Door deze naar rechts of links te draaien kan de waarde worden ingesteld. Door weer op de sleutel naast waarde te drukken verschijnt het programma weer. Indien u ervoor kiest een of meerdere waarden in te stellen zal de training eindigen als u een van deze waarden bereikt heeft.

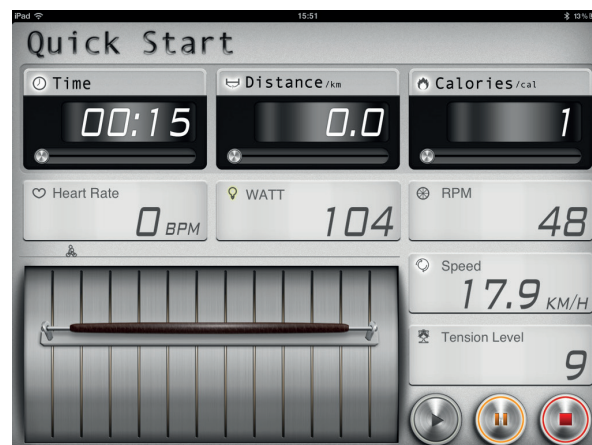
Tijdens de training is de weerstand te verzwaren of te verlichten door in het programma een schuif uit het profiel omhoog of omlaag te bewegen.

Als het programma afgelopen is kan er met behulp van de **HOME** knop terug worden gekeerd naar het hoofdmenu. Er is ook de mogelijkheid om de resultaten te "posten" op Facebook of Twitter. Hiervoor dient u een account te hebben en in te loggen.



QUICK START - Direct starten

Het **QUICK START** programma is een programma waarbij u niets hoeft in te stellen alleen de weerstand. Als er gestart wordt met de training lopen de waarden **TIME, DISTANCE** en **CALORIES** op. Door de bruine hendel omhoog of omlaag te "swipen" kan de weerstand worden verhoogd of verlaagd.



HRC - hartslaggestuurd programma

Indien u een hartslaggestuurd programma wenst, selecteer dan **HRC** in het trainingsmenu.



Vervolgens is er een keuze uit 3 hartslag niveaus:

55% WARM UP om uw training mee te beginnen (10 min.)

65% FAT BURNING vetverbranding (minimaal 30 min.)

75% ENDURANCE TRAINING conditie verbeteren (afhankelijk van basis conditie)

Naast de 3 voorgeprogrammeerde **HRC** programma's, kunt u ook kiezen voor een zelf in te stellen **HRC** programma. "Swipe" bovenstaande scherm naar rechts en u komt in het **CUSTOM HRC** programma.



Druk op de knop met **CUSTOM** en er verschijnt een toetsenbord waarmee het gewenste % van de maximale hartslag ingevoerd kan worden. Druk vervolgens op **OK** om de training te beginnen. Het scherm hieronder verschijnt en de waarde **TIME** is in te stellen, zoals eerder is beschreven bij **PROGRAM**.



De meter linksboven in het scherm is de **TARGET HR**. Dit is het doel hartslagpercentage waarop u moet trainen. De meter in het midden geeft aan in welk weerstandniveau (1-16) u aan het trainen bent. De meter rechtsboven in het scherm is de **CURRENT HR** en geeft het huidige hartslagniveau aan. Indien de **CURRENT HR** onder de **TARGET HR** is zal de weerstand automatisch verzwaard worden en als de **CURRENT HR** boven de **TARGET HR** blijft zal de weerstand automatisch verlicht worden.

Maak bij dit programma uiteraard gebruik van de hartslag sensoren of een borstband voor registratie van de hartslag.

WATT - Watt gestuurd programma

Selecteer het Watt gestuurde programma door in het trainingsmenu op **WATT** te drukken. Het onderstaande scherm verschijnt.

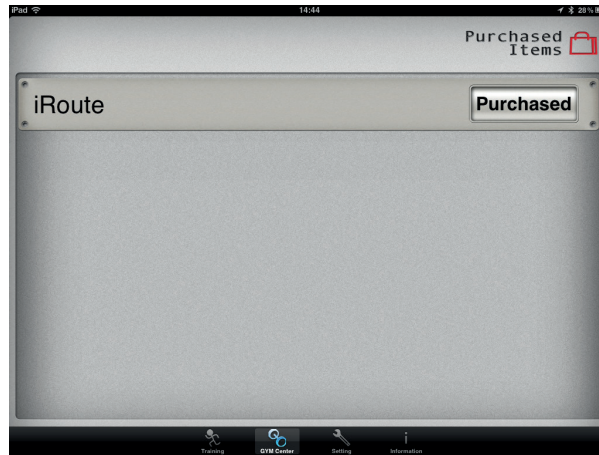


Het standaard ingestelde Watt niveau is 100 Watt. Dit staat op de meter linksboven in het scherm. Door op **TARGET WATT** te drukken is een ander vermogen in stellen (zie beschrijving instellen **CUSTOM HRC** bij **HRC**). Tevens is het ook mogelijk om de waarden **TIME**, **DISTANCE** en **CALORIES** in te stellen.

De meter linksboven in het scherm is de **TARGET WATT**. Dit is doelvermogen waarop u wilt trainen. De meter in het midden geeft aan in welk weerstandniveau (1-16) u aan het trainen bent. De meter rechtsboven in het scherm is de **CURRENT WATT** en geeft het huidige vermogen aan. Indien de **CURRENT WATT** onder de **TARGET WATT** is zal de weerstand automatisch worden verzwakt en als de **CURRENT WATT** boven de **TARGET WATT** is zal de weerstand automatisch worden verlicht.

GYM CENTER MENU

In het **GYM CENTER** verschijnen aanvullingen op de iConsole+ app.



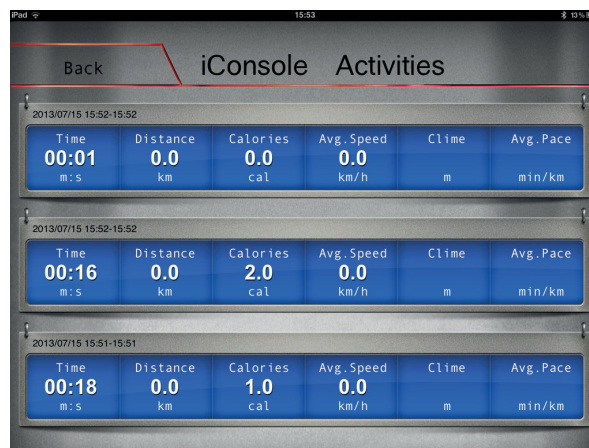
Een leuke gratis aanvulling zou **IRROUTE** kunnen zijn. Om deze aanvulling te gebruiken dient uw tablet verbonden te zijn met het internet.



Druk op de **IRROUTE** balk en u komt in het menu waar u een route kan invoeren. Druk op **MY FAVORITES** om 1 van de voorgeprogrammeerde routes of eigen opgeslagen route te starten. Druk op **MAP MY FITNESS** om een route op Map My Fitness te selecteren (voor Favorites of Map My Fitness heeft uw een account nodig bij Map My Fitness). Of druk op **PLAN MY OWN ROUTE** om een eigen route te maken. Vervolgens ziet u een landkaart. In de tekstbalk bovenaan het scherm kunt u nu een locatie intypen. Het is ook mogelijk door middel van het plaatsen van startpunt, eindpunten en maximaal 8 tussenpunten een route te bepalen. Druk op de landkaart en houdt het 1 seconde vast. Er verschijnt nu een groene punaise. Dit is het startpunt. Druk vervolgens nog een keer 1 seconde op het scherm en er verschijnt een rode punaise. Dit is het eindpunt. Voeg een aantal tussenpunten toe of druk op de **START** knop en u doorloopt uw eerder ingevoerde route. Tijdens het trainen kunt u zelfs nog "street view" of "hybride" of "standard" selecteren.



Indien u uw eigen gemaakte route wil opslaan kunt u aan het einde van de training, dan kunt u op de favoriet ster icoon drukken. Hiervoor heeft u een Map My Fitness account nodig. In te stellen in het **SETTINGS** menu. Indien u een andere route wilt invoeren ga dan terug naar het **GYM CENTER** menu en doorloop de eerder beschreven stappen.



INFORMATION MENU

In dit menu vindt u onder andere de opgeslagen trainingen. Druk hiervoor op het iConsole+ logo en onderstaand scherm zal verschijnen. Er zit geen limiet aan het aantal op geslagen trainingen. De opgeslagen trainingen kunnen niet verwijderd worden.

Smartphone toepassing

De iConsole+ app bevat 4 menu's:

- 1. **TRAINING** alle beschikbare trainingen
- 2. **GYM CENTER** alle extra aangekochte toevoegingen
- 3. **SETTINGS** in te stellen waarden en profiel
- 4. **INFORMATION** trainingshistorie

Alle 4 menu's worden hieronder beschreven.

SETTING MENU

Voordat u van start gaat en de iConsole+ app optimaal kunt gebruiken dient u eerst de instellingen in te voeren in het **SETTING** menu. Ten eerste is het mogelijk om het metrische (**METRIC**) of Britse (**IMPERIAL**) maten systeem te kiezen. "Swipe" hiervoor de schuif naar rechts of naar links.



Ten tweede kunt u in dit menu uw persoonlijke gegevens invoeren. Deze gegevens worden gebruikt bij de verschillende trainingsprogramma's en voor het opslaan van uw trainingen in **4. INFORMATION MENU**. Tevens kan er hierdoor gebruik worden gemaakt van de aanvullingen in het **GYM CENTER MENU**. Druk hiervoor op "**MY PROFILE**", zodat u in het persoonlijke gegevensmenu komt. U dient allereerst een account aan te maken. Een account maakt u aan door op **LOG IN** te drukken. Druk daarna op **CREATE AN ACCOUNT**. Vul bij **ACCOUNT** een emailadres in en bij **PASSWORD** een eigen bedacht wachtwoord. Plaats hetzelfde wachtwoord bij **CONFIRM PASSWORD**. Druk vervolgens op **SIGN UP**. Als alles goed is ingevuld krijgt u een melding **SUCCESSFULLY SIGNED UP** en er wordt een bevestigings-email verstuurd naar het ingevulde email adres.

Klik vervolgens op de bijgevoegde link om uw account te activeren. Vervolgens verschijnt de melding

The account's email has been validated!

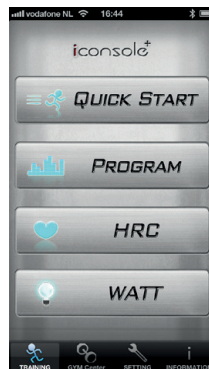
Nu kan er ingelogd worden met behulp van het emailadres en het wachtwoord. Indien u een Facebook of Google account heeft kunt u daar ook mee inloggen.

Als uw eigen gemaakte routes wilt opslaan kunt u inloggen of een account aanmaken of op Map My Fitness. Dit doet u door op het Map My Fitness logo te drukken en de stappen op de Map My Fitness site te volgen. Als Map My Fitness succesvol is geactiveerd zal de balk onder het icoon rood kleuren.

Door op **EDIT** te drukken kunnen de persoonlijke gegevens worden ingevoerd. U kunt zelfs een foto toevoegen. Dit doet u in de **EDIT** mode op het cameraatje te drukken. Indien u alle gegevens hebt ingevoerd drukt u op **DONE** en daarna op **BACK** om weer in het settingsmenu terug te keren.

TRAINING MENU

Knoppen verklaring



START knop



PAUZE knop



STOP knop



Terug naar **TRAINING** menu



Weerstand instelling knop

In het **TRAINING MENU** van de iConsole+ app ziet u 4 verschillende typen programma's:

PROGRAM	Voorgeprogrammeerde trainingen
QUICK START	Direct starten
HRC	Hartslaggestuurd trainingsprogramma
WATT	Watt gestuurd trainingsprogramma

PROGRAM - Voorgeprogrammeerde trainingen.

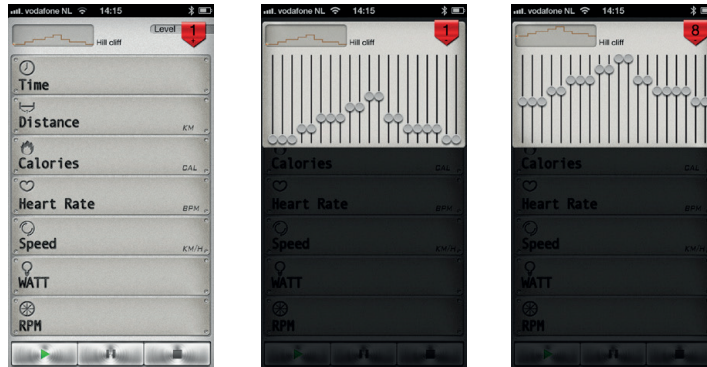
Het trainingsprogramma **PROGRAM** bevat meerdere voorgeprogrammeerde trainingen. Hierbij varieert de weerstand volgens een bepaald profiel. In totaal zijn er 12 profielen. Door te "swipen" kunnen de verschillende trainingen bekeken worden.

Indien de gewenste training is geselecteerd "tab" dan op het profiel om in de training te komen.



Indien u een gewenst programma heeft geselecteerd kunnen de volgende waarden worden ingesteld: **TIME, DISTANCE en CALORIES**. Als er geen waarden worden ingesteld en u direct op start drukt lopen alle waarden op. Iedere 2 minuten gaat het programma dan naar een volgende fase.

De waarden zijn afzonderlijk in te stellen. Als eerste verschijnt **TIME**. Met behulp van het toetsenbord kan een waarde worden ingevoerd. Door het **TIME** vakje naar links te “swipen” verschijnt vervolgens **DISTANCE** en **CALORIES**. Indien u de afstand of de te verbrande calorieën niet wilt invoeren. Kunt u op **DONE** drukken en het programma zal starten.



Tijdens de training is de weerstand te verzwaken of te verlichten. Druk op de 1 in het rode vlak in de rechter bovenhoek. Vervolgens verschijnt het trainingsprofiel in de vorm van 20 verschillende schuiven. Druk op 1 van de schuifjes en verplaats die omhoog of omlaag. Nadat de juiste weerstand is ingesteld druk dan op het getal in het rode vlakje in de rechter bovenhoek en u keert weer terug naar het programma.



Druk op de **START** knop om het trainingsprogramma te starten. Druk op de **PAUZE** knop om te pauzeren en op de **STOP** knop om het trainingsprogramma te beëindigen.

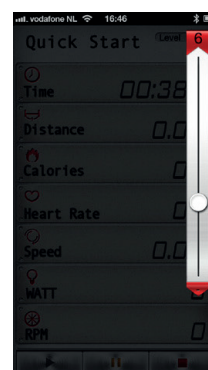
Als het programma afgelopen is kan er met behulp van de **HOME** knop worden teruggekeerd naar het hoofdmenu. Er is ook de mogelijkheid om de resultaten te "posten" op Facebook of Twitter. Hiervoor dient u een account te hebben en in te loggen.



QUICK START - Direct starten

Het **QUICK START** programma is een programma waarbij u niets hoeft in te stellen alleen de weerstand. Als er gestart wordt met de training lopen de waarden **TIME**, **DISTANCE** en **CALORIES** op. Druk op de 1 in het rode vlakje in de rechter bovenhoek. Nu verschijnt er een verticale balk. De schuif kan nu omhoog of omlaag verschoven worden waarmee u de weerstand verhoogt of verlaagt. Druk nogmaals op het getal in het rode vlak in de rechter bovenhoek en u keert weer terug naar het programma menu.

Druk nu op de **START** knop om de training te beginnen.



HRC - hartslaggestuurd trainingsprogramma

Indien u een hartslaggestuurd programma wenst, selecteer dan **HRC** in het trainingsmenu.



Allereerst moet het doel hartslagniveau worden ingevuld. Standaard staat dit ingesteld op 65%. Hieronder vindt u 3 verschillende hartslagniveau adviezen:

55% WARM UP

om uw training mee te beginnen (10 min.)

65% FAT BURNING

vetverbranding (minimaal 30 min.)

75% ENDURANCE TRAINING

conditie verbeteren (afhankelijk van basis conditie)

Het is ook mogelijk een willekeurig hartslagniveau in te voeren. Druk hiervoor op de X in het toetsenbord. Nu kunt u een nieuw niveau invoeren. Vervolgens "swiped" u het hartslag blokje naar links om TIME in te voeren. Daarna drukt u op DONE en u komt in het trainingsprogramma overzicht.



Maak bij dit programma uiteraard gebruik van de hartslag sensoren of een borstband voor registratie van de hartslag.

GYM CENTER MENU

In het **GYM CENTER** verschijnen aanvullingen op de iConsole+ app. Een leuke gratis aanvulling is **IRoute**. Om deze aanvulling te gebruiken dient uw tablet verbonden te zijn met het internet.



Druk op de **IRoute** balk en u komt in het menu waar u een route kan invoeren. Druk op **MY FAVORITES** om 1 van de voorgeprogrammeerde routes of eigen opgeslagen route te starten. Druk op **MAP MY FITNESS** om een route op Map My Fitness te selecteren (voor Favorites of Map My Fitness heeft uw een account nodig bij Map My Fitness. Of druk op **PLAN MY OWN ROUTE** om een eigen route te maken. Vervolgens ziet u een landkaart. In de tekstbalk bovenaan het scherm kunt u nu een locatie intypen. Het is ook mogelijk door middel van het plaatsen van startpunt, eindpunten en maximaal 8 tussenpunten een route te bepalen. Druk op de landkaart en houdt het 1 seconde vast.



Er verschijnt nu een groene punaise. Dit is het startpunt. Druk vervolgens nog een keer 1 seconde op het scherm en er verschijnt een rode punaise. Dit is het eindpunt. Voeg een aantal tussenpunten toe of druk op de **START** knop en u doorloopt uw eerder ingevoerde route. Tijdens het trainen kunt u zelf nog "street view", "hybride" of "standard" selecteren.

Indien u uw eigen gemaakte route wil opslaan kunt u aan het einde van de training, dan kunt u op de favoriet ster icoon drukken. Hiervoor heeft uw een Map My Fitness account nodig. In te stellen in het **SETTINGS** menu.

Indien u een andere route wilt invoeren ga dan terug naar het **GYM CENTER** menu en doorloop de eerder beschreven stappen. **INFORMATION MENU**



In dit menu vindt u onder andere de opgeslagen trainingen. Druk hiervoor op het iConsole+ logo en het rechter scherm zal verschijnen. Er zit geen limiet aan het aantal opgeslagen trainingen.

VETVERBRANDING

Lichaamsvet verbrand na ongeveer 65% van de maximale hartslag.

Voor maximale vetverbranding wordt het aangeraden om de hartslag tussen 70%- 80% van het maximale te houden.

De optimale vetverbranding bestaat uit 3 workouts per week van 30 minuten per stuk.

Voorbeeld:

Iemand van 52 gaat beginnen met oefenen. Max hartslag = $220 - 52(\text{leeftijd}) = 168$ slagen/ minuut.

Min hartslag = $168 * 0.7 = 117$ slagen/ minuut.

Hoogste hartslag = $168 * 0.85 = 143$ slagen/ minuut.

Gedurende de eerste weken wordt het aangeraden om hartslag aan te houden van 117, die later verhoogd mag worden naar 143. Als het niveau van fitness omhoog gaat mag de hartslag verhoogd worden naar 70%- 85% van het maximum.

Dit kan gedaan worden door de weerstand te verhogen, door sneller te trappen of voor langere perioden te trainen.

Leeftijd	FC Max	60% Max	65% Max	74% Max	75% Max	80% Max	85% Max
20	200	120	130	140	150	160	170
25	195	117	127	137	146	156	166
30	190	114	124	133	143	152	162
35	185	111	120	130	139	148	157
40	180	108	117	126	135	144	153
45	175	105	114	123	131	140	149
50	170	102	111	119	128	136	145
55	165	99	107	116	124	132	140
60	160	96	104	112	120	128	136
65	155	93	101	109	116	124	132
70	150	90	98	105	113	110	128



SUCCES

Zelfs al na een korte periode van trainen zal u merken dat de weerstand omhoog moet om dezelfde hartslag te bereiken.

De oefeningen worden makkelijker en u zult dit ook in het dagelijkse leven merken.

Om dit te bereiken zal u gereguleerd en consequent moeten trainen, niet te intensief en op vaste uren.

Een oud gezegde onder de sportmensen:

“Het moeilijkste aan trainen is het beginnen.”

Veel plezier toegewenst met het gebruiken van de crosstrainer!

Voor vragen of ontbrekende onderdelen kunt u contact opnemen met Fitness Benelux:



Twekkelerweg 263
7553 LZ Hengelo
Nederland

T +31 (0)74-7600219
E service@fitnessbenelux.nl
W www.fitnessbenelux.nl