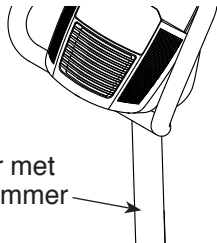


NordicTrack® vx 450

Modelnr. NTEVEX83916.0

Serienr. _____

Schrijf het serienummer hierboven voor verdere raadpleging.



Sticker met
Serienummer

KLANTENDIENST

Neem contact op met de Klantendienst (zie informatie hieronder) of neem contact op met de winkel waar u dit product gekocht heeft wanneer u nog vragen heeft of wanneer er onderdelen ontbreken of beschadigd zijn.

4021 529 7186

Maandag–Vrijdag 08:00–20:00
GMT; Zaterdag 09:00–13:00 GMT

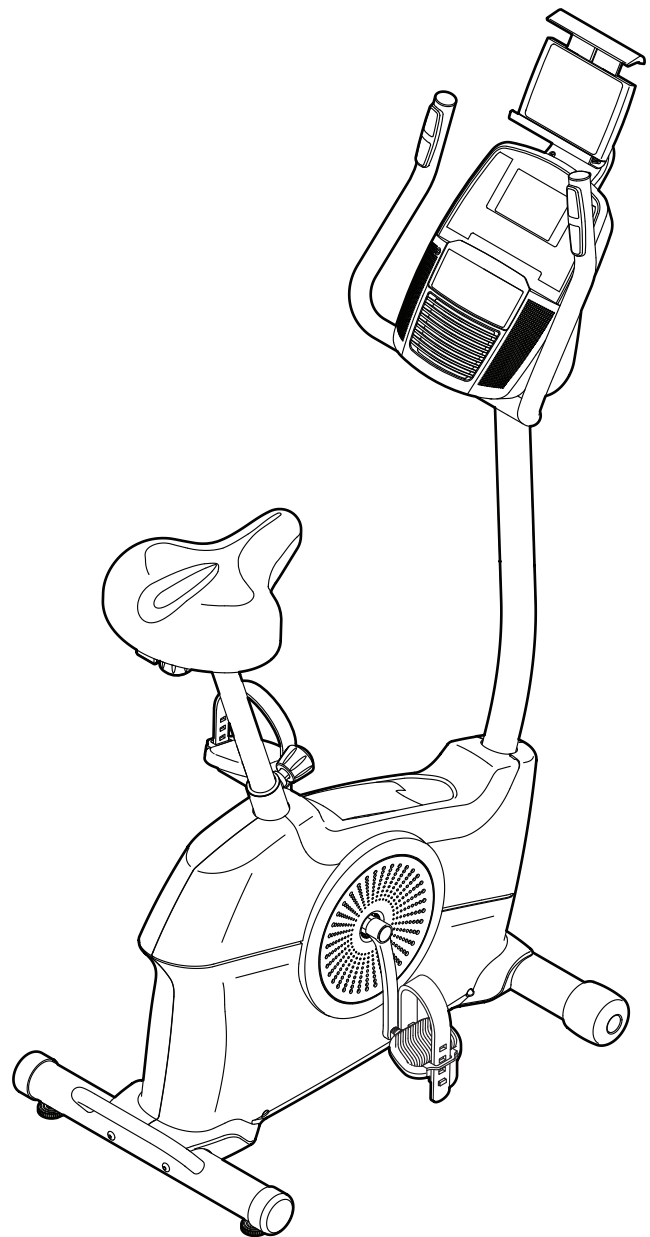
Website:

www.iconsupport.eu

Email:

csuk@iconeurope.com

GEBRUIKERSHANDLEIDING



OPGELET

Lees voor gebruik van dit apparaat alle instructies en voorzorgsmaatregelen in deze handleiding. Bewaar deze handleiding voor verdere raadpleging.

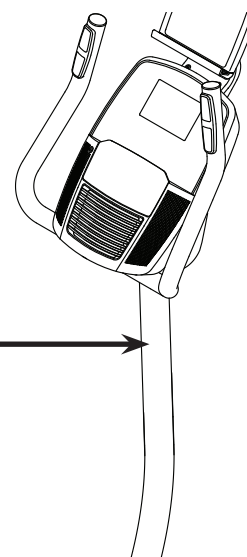
www.iconsupport.eu

INHOUD

DE STICKER MET WAARSCHUWING	2
BELANGRIJKE VOORZORGSMAATREGELEN	3
VOORDAT U BEGINT	4
ONDERDEEL IDENTIFICATIESHEMA	5
MONTAGE	6
HOE DE TRAININGSFIETS TE GEBRUIKEN	14
ONDERHOUD EN OPLOSSEN VAN PROBLEMEN	23
RICHTLIJNEN VOOR HET OEFENEN	25
LIJST MET ONDERDELEN	26
GEDETAILLEERDE TEKENING	27
HET BESTELLEN VAN ONDERDELEN	Achterzijde
RECYCLING INFORMATIE	Achterzijde

DE STICKER MET WAARSCHUWING

De hier afgebeelde waarschuwingsticker wordt meegeleverd bij dit product. Bevestig de waarschuwingsticker bovenop de Engelse waarschuwing op de aangegeven locatie. Deze tekening toont de locatie van de waarschuwingsticker. **Bel, wanneer een sticker ontbreekt of niet leesbaar is, het nummer op de voorkant van deze handleiding en vraag om een gratis vervangende sticker. Plak de sticker op de aangegeven plaats.** Let op: De sticker wordt mogelijk niet op ware grootte weergegeven.



- Verkeerd gebruik van deze machine kan leiden tot ernstig letsel.
- Lees de handleiding voordat u het apparaat gaat gebruiken en volg alle instructies en waarschuwingen op.
- Geef kinderen geen toestemming om op of rondom het apparaat te staan.
- Pedalen blijven draaien wanneer u stopt met fietsen.
- Draaiende pedalen kunnen letsel veroorzaken.
- Op een gecontroleerde manier de snelheid verminderen.
- Gebruikersgewicht is maximaal 140 kg.
- Sticker vervangen als het beschadigd, onleesbaar of verwijderd is.

NORDICTRACK is een geregistreerd handelsmerk van ICON Health & Fitness, Inc. IFIT is een geregistreerd handelsmerk van ICON Health & Fitness, Inc. App Store is een handelsmerk van Apple Inc., geregistreerd in de VS en andere landen. Android en Google Play zijn handelsmerken van Google Inc. Het woordmerk BLUETOOTH® en de logo's zijn geregistreerde handelsmerken van Bluetooth SIG, Inc. en in licentie worden gebruikt. IOS is een handelsmerk of een geregistreerd handelsmerk van Cisco in de VS en andere landen en wordt onder licentie gebruikt.

BELANGRIJKE VOORZORGSMATREGELEN

⚠ WAARSCHUWING: Lees, om het risico tot ernstig letsel te verminderen, alle belangrijke voorzorgsmaatregelen en instructies in deze handleiding en alle waarschuwingen op uw trainingsfiets voordat u deze gebruikt. ICON is niet verantwoordelijk voor persoonlijk letsel of schade door het gebruik van dit product.

1. Het is de verantwoordelijkheid van de eigenaar om zich ervan te vergewissen dat alle gebruikers van de trainingsfiets voldoende op de hoogte zijn van alle voorzorgsmaatregelen.
2. Raadpleeg uw huisarts voordat u met dit of enig ander oefenprogramma begint. Dit is vooral belangrijk voor personen boven de 35 jaar, of personen met bestaande gezondheidsproblemen.
3. De trainingsfiets is niet bedoeld om gebruikt te worden door personen met verminderde lichamelijke, zintuiglijke of verstandelijke vermogens of met een gebrek aan ervaring en kennis, tenzij er toezicht is of tenzij zij instructie hebben ontvangen over het gebruik van de trainingsfiets door iemand die voor hun veiligheid verantwoordelijk is.
4. Gebruik de trainingsfiets alleen zoals in deze handleiding beschreven.
5. Deze trainingsfiets is alleen voor huiselijk gebruik bedoeld. Gebruik de trainingsfiets niet commercieel of voor verhuur.
6. Gebruik de trainingsfiets uitsluitend binnenshuis en uit de buurt van vocht en stof. Plaats de trainingsfiets niet in een garage, op een overdekt terras of bij water.
7. Plaats de trainingsfiets op een vlakke ondergrond met minstens 0,6 m vrije ruimte rondom de fiets. Leg een matje onder de trainingsfiets om uw vloer of vloerbedekking niet te beschadigen.
8. Controleer steeds bij gebruik alle onderdelen van de trainingsfiets en draai ze goed vast. Vervang versleten onderdelen meteen.
9. Houd te allen tijde kinderen jonger dan 13 en huisdieren bij de trainingsfiets vandaan.
10. Draag geschikte kleding wanneer u de trainingsfiets gebruikt. Draag nooit losse kleding die in de fiets bekneld kan raken. Draag altijd sportschoenen voor voetbescherming.
11. De trainingsfiets kan alleen gebruikt worden door mensen die niet zwaarder zijn dan 140 kg.
12. Wees voorzichtig bij het monteren en demonteren van de trainingsfiets.
13. De hartslagmonitor is geen medisch instrument. Verschillende factoren, waaronder bewegingen van de gebruiker, kunnen de nauwkeurigheid van de hartslagmetingen beïnvloeden. De hartslagmonitor dient slechts om de hartslag globaal te meten, als hulpmiddel bij het oefenen.
14. Houd tijdens het gebruik van de trainingsfiets uw rug recht. Krom uw rug niet.
15. Te veel oefeningen doen kan leiden tot ernstig letsel of de dood. Als u pijn voelt, kortademig of duizelig wordt tijdens het oefenen, dient u onmiddellijk te stoppen en af te koelen.

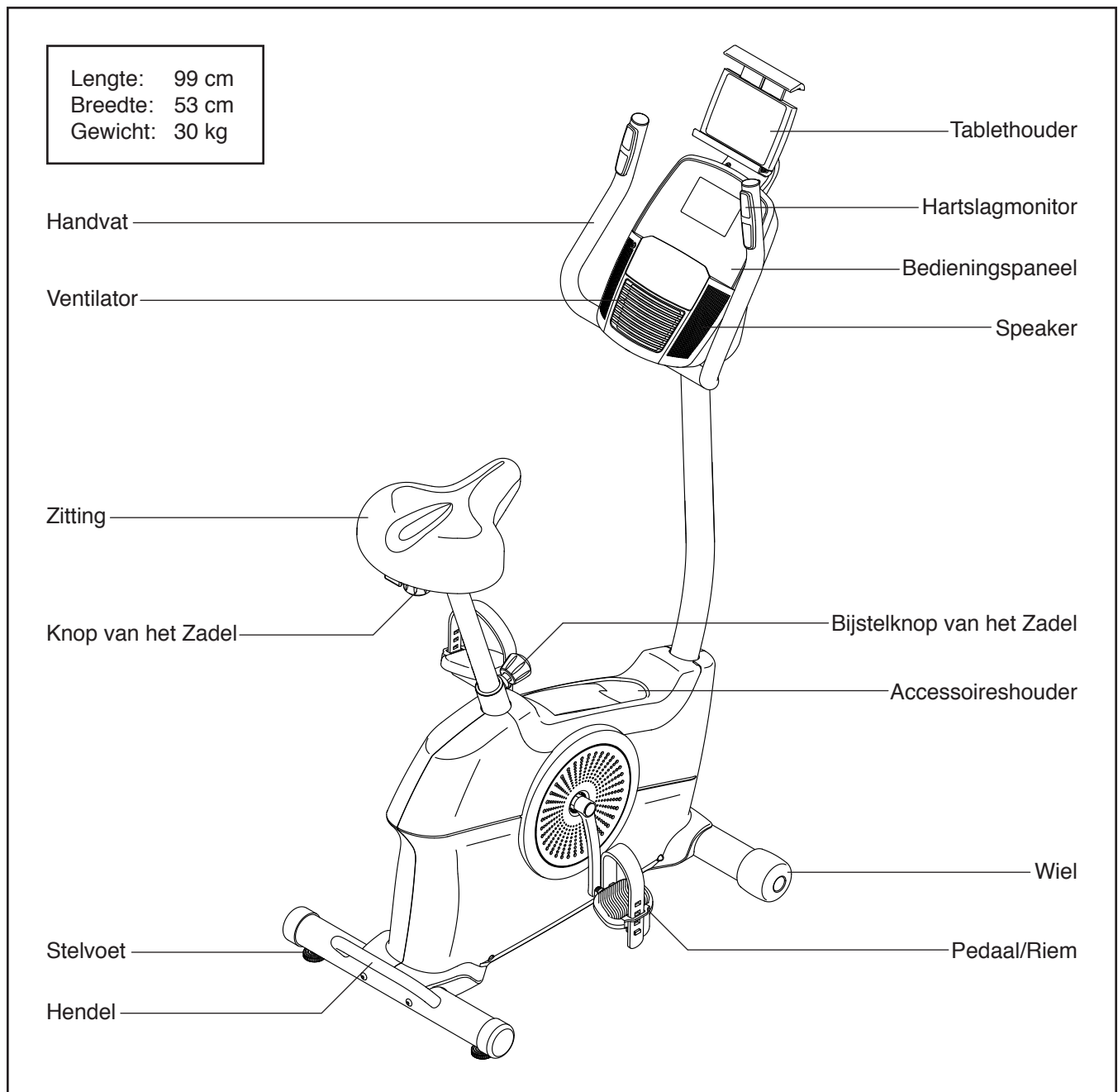
VOORDAT U BEGINT

Dank u dat u voor de revolutionaire NORDICTRACK® VX 450 trainingsfiets gekozen heeft. Fietsen is een effectieve oefening voor het verbeteren van het hart- en vaatstelsel het opbouwen van uithoudingsvermogen en het vormgeven aan het gehele lichaam. De VX 450 trainingsfiets heeft een indrukwekkend aantal mogelijkheden die ontwikkeld zijn om uw oefeningen thuis effectiever en leuker te maken.

Lees voor uw eigen welzijn deze handleiding zorgvuldig door voordat u de trainingsfiets gebruikt.

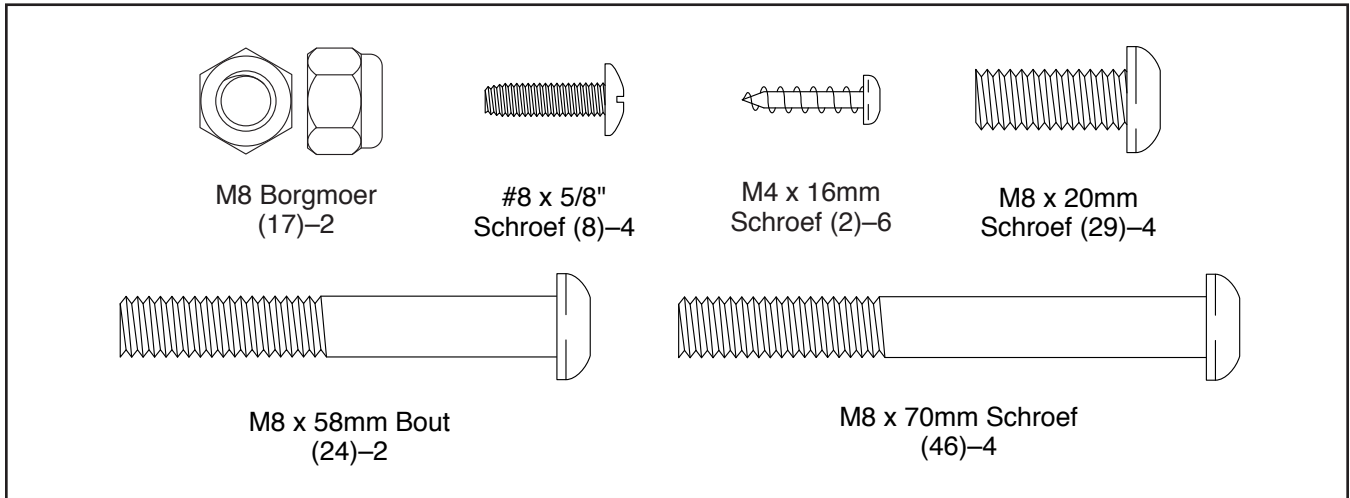
Raadpleeg de kapt van deze handleiding mocht u nog vragen hebben nadat u de handleiding hebt doorgelezen. Voordat u met ons contact opneemt, schrijf het productnummer en serienummer even op. De plaats waar u de sticker van het modelnummer en het serienummer kunt vinden wordt op de kapt van de handleiding aangegeven.

Voordat u verder leest, bekijk eerst aandachtig de tekening hieronder en de verschillende onderdelen.

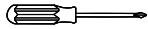
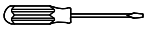



ONDERDEEL IDENTIFICATIESHEMA

Raadpleeg de tekeningen hieronder om de kleine onderdelen voor de montage te herkennen. Het nummer tussen haakjes onder elke tekening is het nummer van het onderdeel van de LIJST MET ONDERDELEN achterin deze handleiding. Het getal tussen de haakjes is de hoeveelheid die nodig is voor de montage. **Let op: Als een onderdeel zich niet in de hardwareset bevindt, controleert u of deze al vooraf is gemonteerd. Er zijn mogelijk extra metalen onderdelen meegeleverd.**



MONTAGE

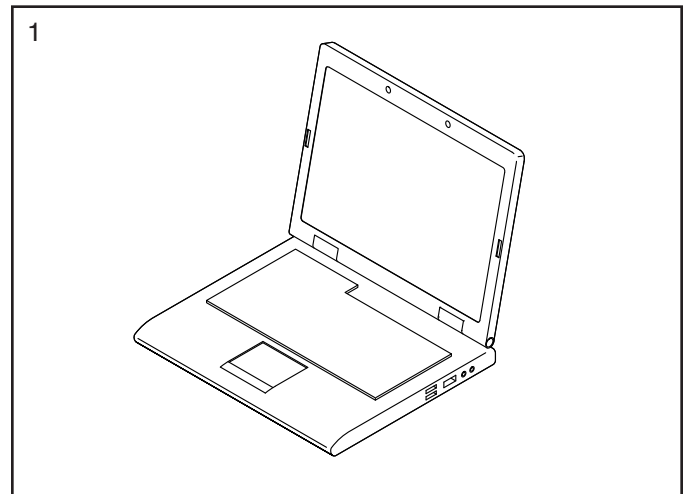
- De montage moet door twee personen uitgevoerd worden.
 - Plaats alle onderdelen op een open plek en verwijder het verpakkingsmateriaal. Gooi het verpakkingsmateriaal niet weg tot u volledig klaar bent met de montage.
 - De linkeronderdelen staan aangegeven met “L” of “Left” (links) en de rechteronderdelen staan aangegeven met “R” of “Right” (rechts).
 - Zie bladzijde 5 om kleine onderdelen te kunnen herkennen.
- Naast het meegeleverde gereedschap heeft u het volgende gereedschap nodig:
 - een kruiskopschroevendraaier 
 - een standaard schroevendraaier 
 - een instelbare sleutel 

Montage is makkelijker met een set sleutels.
Gebruik geen elektrisch gereedschap om schade aan onderdelen te voorkomen.

1. Ga naar www.iconsupport.eu op uw computer en registreer uw product.

- activeert uw garantie
- bespaart u tijd als u ooit contact moet opnemen met de Klantendienst
- hiermee kunnen wij u op de hoogte stellen van upgrades en aanbiedingen

Let op: Indien u geen internettoegang heeft, belt u met de Klantendienst (zie de voorkant van deze handleiding) om uw product te registreren.



2. Verwijder met een standaard schroevendraaier de Kap van het Scherm (26) van de Linker en Rechterschermen (37, 58).

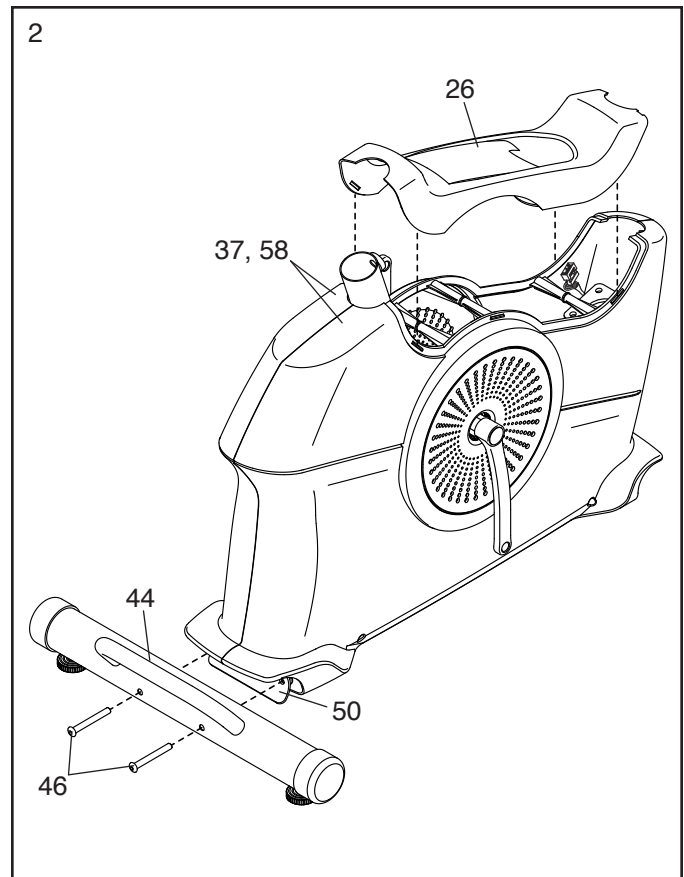
Als er zich een verzendhuls (niet afgebeeld) aan de achterkant van het Onderstel (50) bevinden, verwijdert u de schroeven van de verzendhuls en gooit u de schroeven en de verzendhuls weg.

Plaats een stevig stuk verpakkingsmateriaal onder de achterkant van het Onderstel (50). **Laat de tweede persoon het Onderstel vasthouden om te zorgen dat deze niet omvalt terwijl u deze stap voltooit.**

Zoek de Achterste Stabilisator (44) met een handvat.

Maak de Achterste Stabilisator (44) aan het Onderstel (50) vast met twee M8 x 70mm Schroeven (46).

Verwijder vervolgens het verpakkingsmateriaal van de onderkant van het Onderstel (50).

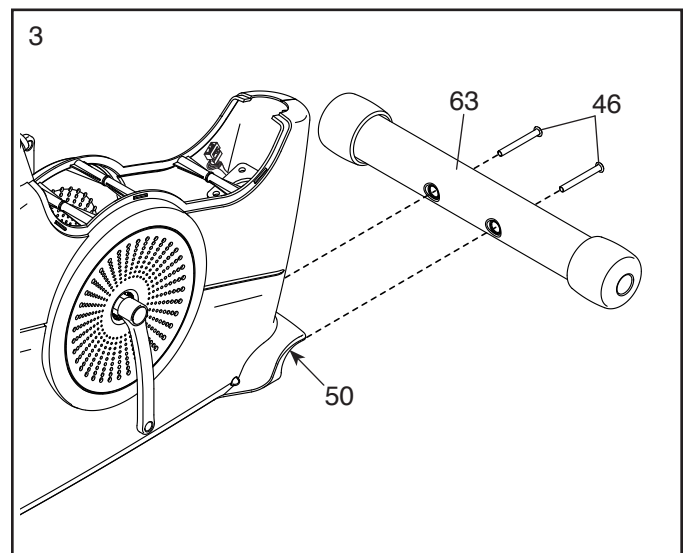


3. Als er zich een verzendhuls (niet afgebeeld) aan de voorkant van het Onderstel (50) bevinden, verwijdert u de schroeven van de verzendhuls en gooit u de schroeven en de verzendhuls weg.

Plaats een stevig stuk verpakkingsmateriaal onder de voorkant van het Onderstel (50).

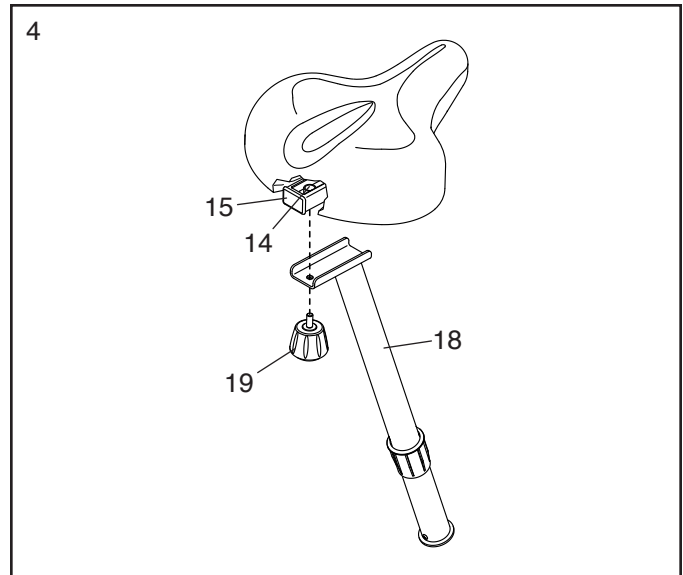
Maak de Voorste Stabilisator (63) aan het Onderstel (50) vast met twee M8 x 70mm Schroeven (46).

Verwijder vervolgens het verpakkingsmateriaal van onder de voorkant van het Onderstel (50).



4. Plaats de Drager van het Zadel (15) op de Buis van het Zadel (18) en houd deze op zijn plaats.

Steek de Knop van het Zadel (19) omhoog in de Buis van het Zadel (18) en maak de Knop van het Zadel vast in de Beugel van het Zadel (14) in de Drager van het Zadel (15).



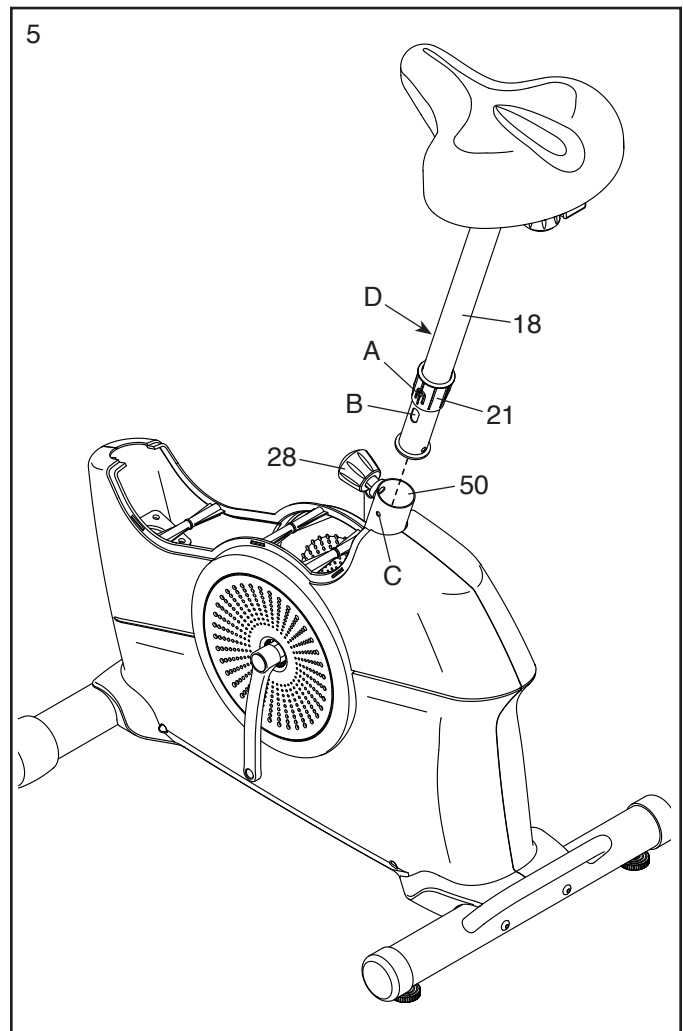
5. Houd de Buis van het Zadel (18) bij het Onderstel (50) en plaats de Bus van de Buis van het Zadel (21) zo, dat de vergrendelingslip (A) het ovale gat (B) in de Buis van het Zadel bedekt.

Laat een tweede persoon de Knop van de Buis van het Zadel (28) een paar draaien los maken en naar buiten trekken.

Plaats de Buis van het Zadel (18) en de Bus van de Buis van het Zadel (21) in het Onderstel (50) tot de vergrendelingslip (A) in het aangegeven gat (C) in het Onderstel klikt.

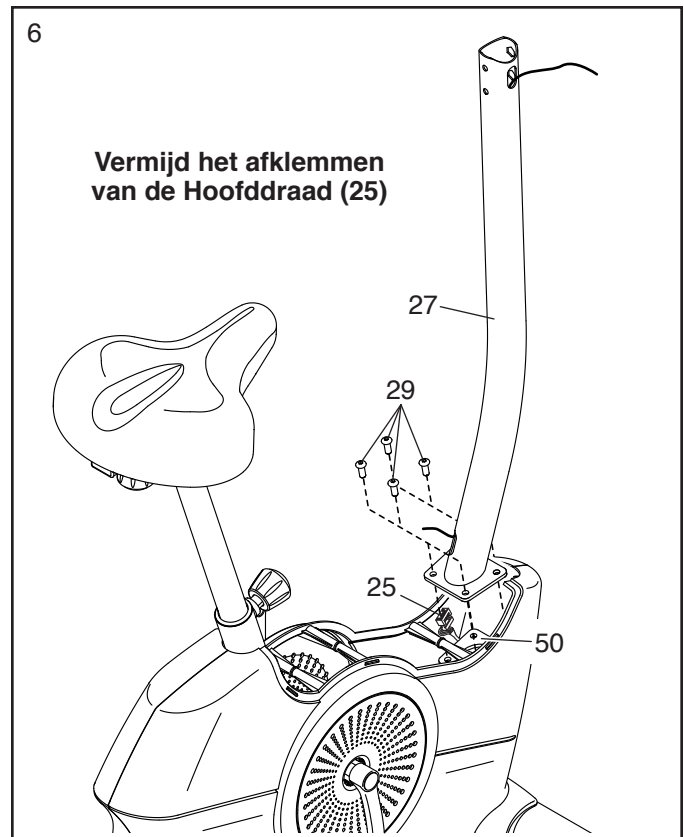
Schuif vervolgens de Buis van het Zadel (18) naar boven of naar beneden in de gewenste positie en laat de Knop van de Buis van het Zadel (28) los in een afstelgat (D) in de buis van het Zadel. Maak vervolgens de Knop van de Buis van het Zadel vast.

Beweeg de Buis van het Zadel (18) iets naar boven of naar beneden om te controleren of de Knop van de Buis van het Zadel (28) stevig in een van de afstelgaten (D) vastzit.



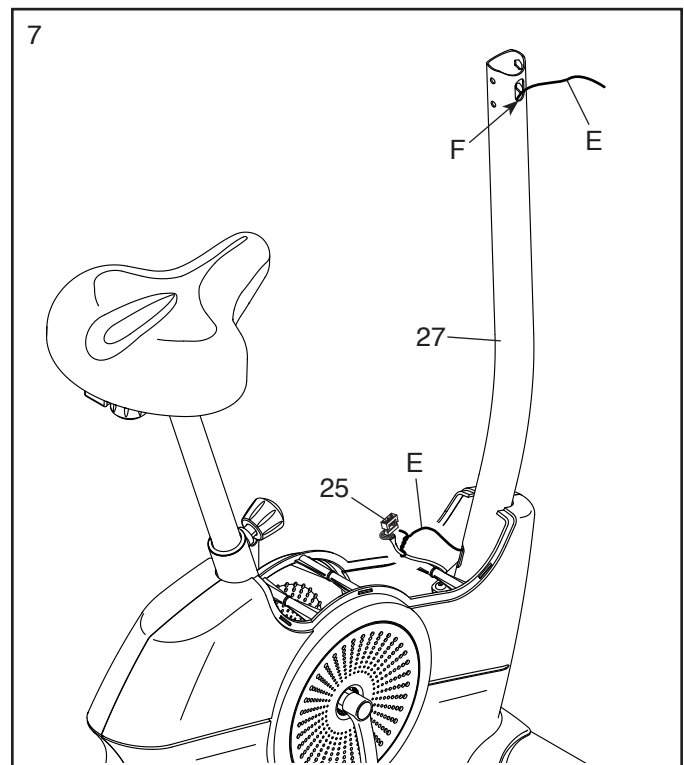
6. **Tip: Vermijd het afklemmen van de Hoofddraad (25).** Richt de Staander (27) zoals getoond en houd het tegen het Onderstel (50).

Bevestig de Staander (27) met vier M8 x 20mm Schroeven (29); draai alle Schroeven eerst aan en draai ze daarna vast.

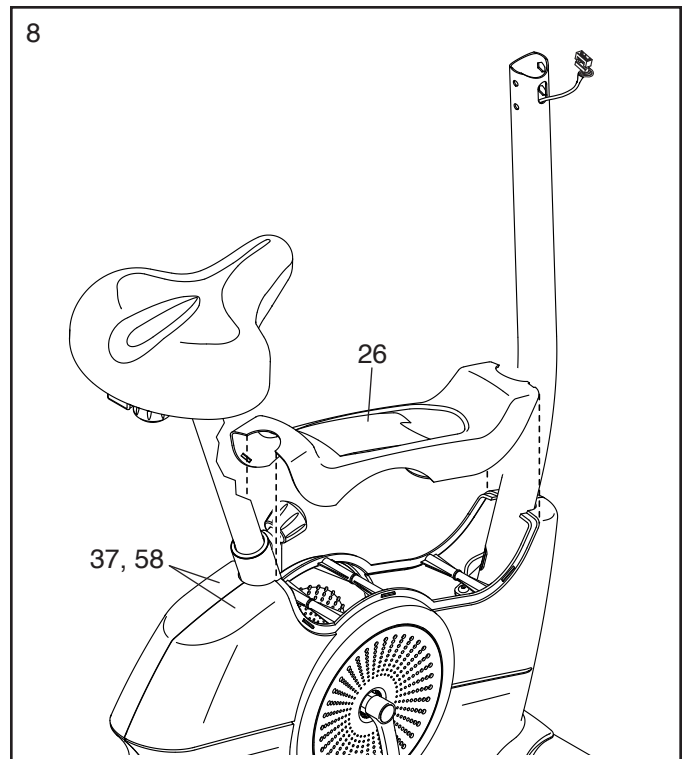


7. Zoek de onderkant van het draadband (E) in de Staander (27). Verbind de draadband met de Hoofddraad (25). Trek vervolgens aan de bovenkant van het draadband tot de Hoofddraad helemaal door de Staander en uit het aangegeven gat (F) loopt.

Tip: Om te voorkomen dat de Hoofddraad (25) in de Staander (27) valt, zet u de Hoofddraad vast met de draadband (E).



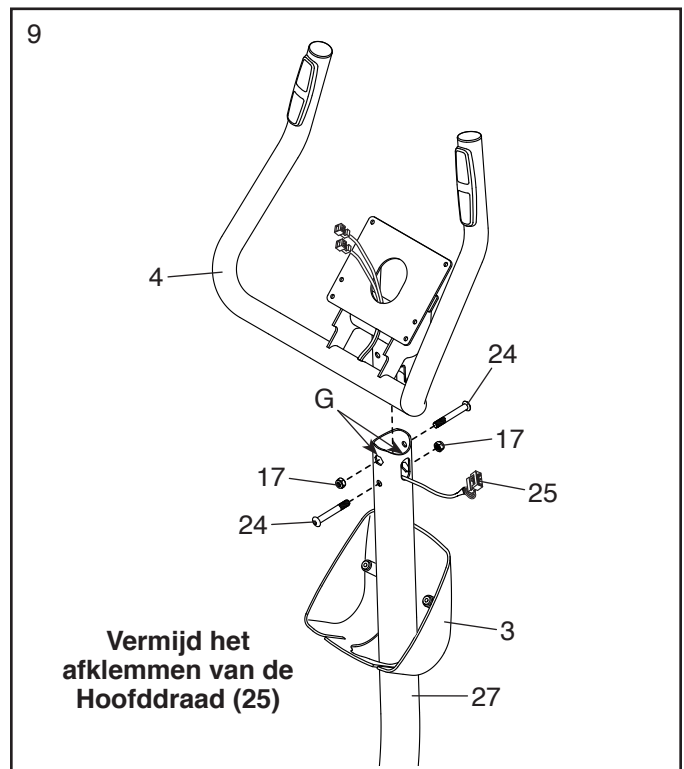
8. Richt vervolgens de Kap van het Scherm (26) zoals is afgebeeld en duw deze op de Linker- en Rechterschermen (37, 58).



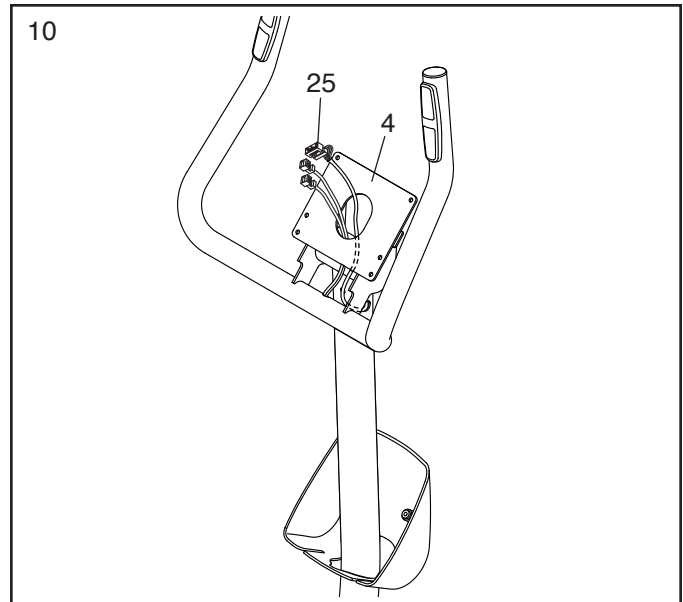
9. Richt de Kap van het Bedieningspaneel (3) zoals afgebeeld en schuif het op de Staander (27).

Tip: Vermijd het afklemmen van de Hoofddraad (25). Steek het Handvat (4) in de Staander (27).

Bevestig het Handvat (4) vast met twee M8 x 58mm Bouten (24) en twee M8 Borgmoeren (17). **Zorg dat de Borgmoeren in de zeshoekige gaten (G) zitten.**



10. Maak het draadband rond de Hoofddraad (25) los en gooi weg. Leid de Hoofddraad door het Handvat (4) zoals getoond.

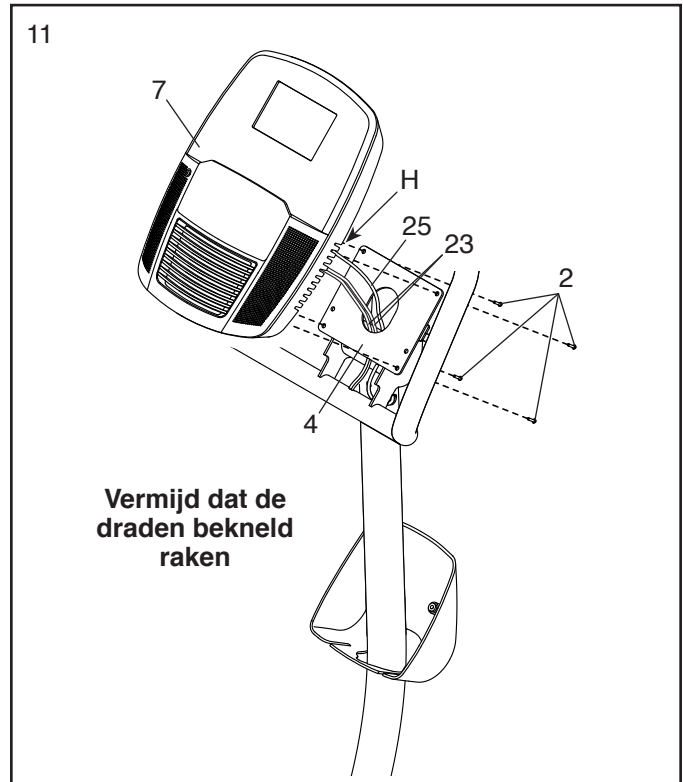


11. Sluit terwijl een tweede persoon het Bedieningspaneel (7) bij het Handvat (4) houdt, de Hoofddraad (25) en de Draden van de Hartslagsensor (23) aan op de aansluitingen op het Bedieningspaneel.

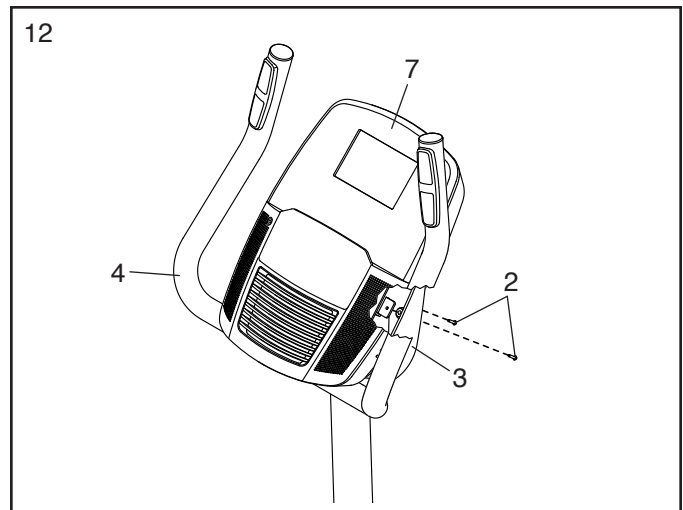
De connectoren van de Hoofddraad (25) en de Draden van de Hartslagsensoren (23) zouden makkelijk in de aansluitingen (H) moeten schuiven en vastklikken. Indien een connector niet makkelijk in een aansluiting glijdt, draait u de connector en probeert u het opnieuw. **Als u de verbindingstukken niet goed verbindt, kan het Bedieningspaneel (7) beschadigd raken als u de trainingsfiets gebruikt.**

Steek het overschot aan draad in het Handvat (4).

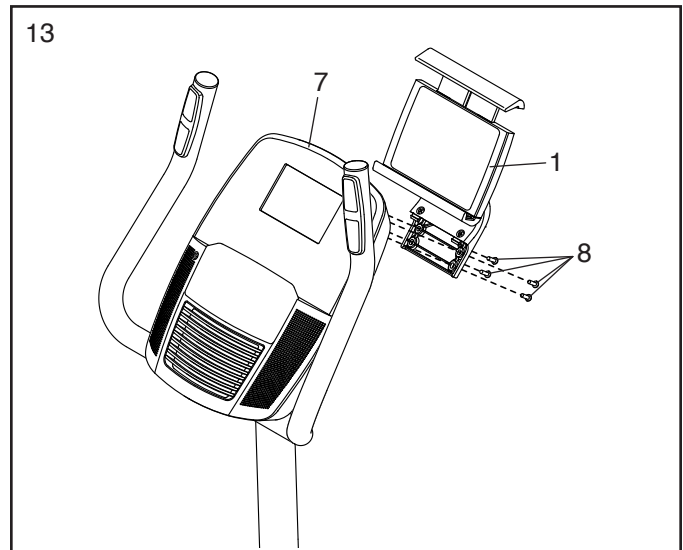
Tip: Vermijd dat de draden bekneld raken. Bevestig het Bedieningspaneel (7) aan het Handvat (4) met vier M4 x 16mm Schroeven (2); draai alle Schroeven eerst aan en draai ze daarna vast.



12. Schuif de Kap van het Bedieningspaneel (3) omhoog tegen het Handvat (4). Maak dan de Kap van het Bedieningspaneel vast aan het Handvat en het Bedieningspaneel (7) met twee M4 x 16mm Schroeven (2).



13. Bevestig de Tablethouder (1) aan het Bedieningspaneel (7) met vier #8 x 5/8" Schroeven (8); draai alle Schroeven eerst aan en draai ze daarna vast.

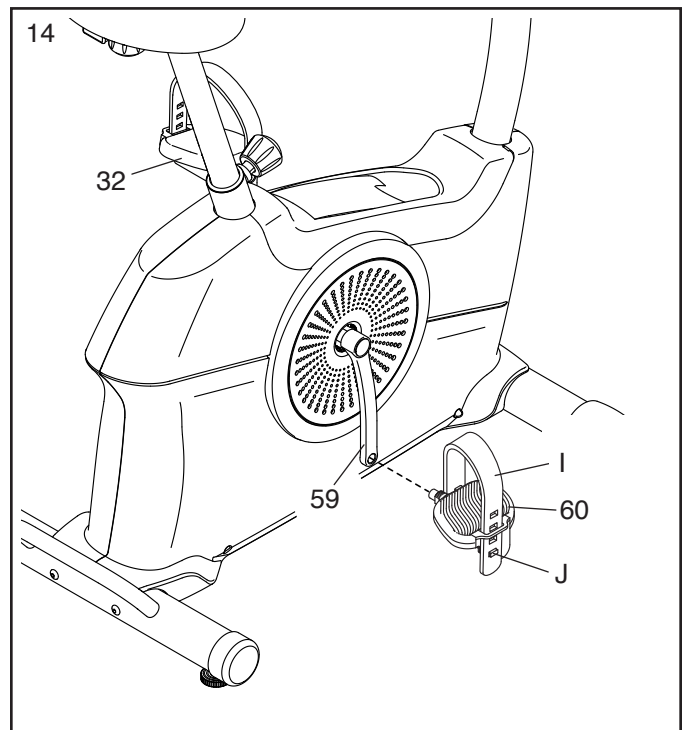


14. Zoek naar het Rechterpedaal (60).

Draai met gebruik van een Engelse sleutel het Rechterpedaal (60) **naar rechts goed vast** in de Rechtercrankarm (59).

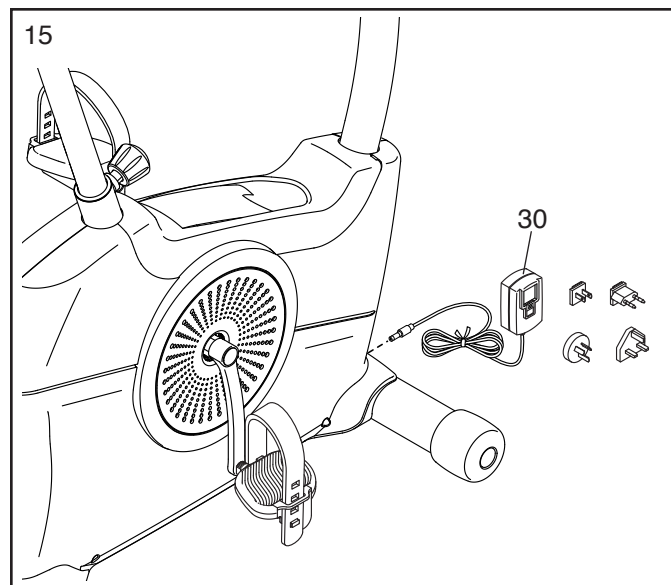
Draai het Linkerpedaal (32) stevig naar links in de Linkercrankarm (niet getoond). BELANGRIJK: U moet het Linkerpedaal naar links draaien om het te bevestigen.

Stel de riem van het Rechterpedaal (60) in de gewenste stand af en druk het uiteinde van de riem (I) op de lipjes (J) van het Rechterpedaal. **Stel de beugel van het Linkerpedaal op dezelfde manier af (niet getoond).**



15. Steek de Stroomadapter (30) in de Aansluiting op het onderstel van de trainingsfiets.

Let op: Om de Stroomadapter (30) in een stopcontact te gebruiken, kijkt u bij DE STROOMADAPTER INPLUGGEN op bladzijde 14.



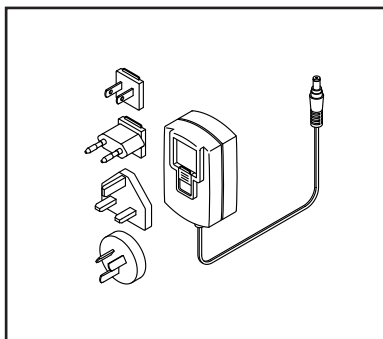
16. Nadat de trainingsfiets is gemonteerd, controleert u of deze juist is gemonteerd en goed werkt. Zorg ervoor dat alle onderdelen van de trainingsfiets goed vastgedraaid worden. Er kunnen extra onderdelen zijn meegeleverd. Plaats een matje onder de trainingsfiets om de vloer of het tapijt te beschermen.

HOE DE TRAININGSFIETS TE GEBRUIKEN

HOE DE STROOMADAPTER IN TE STEKEN

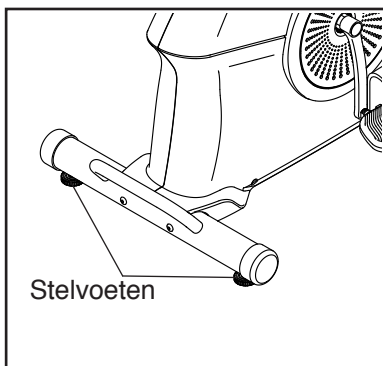
BELANGRIJK: Laat, wanneer de trainingsfiets aan koude temperaturen blootgesteld is geweest, deze tot kamertemperatuur komen voordat u de stroomadapter inschakelt. Als u dit niet doet kunt u het bedieningspaneel of andere elektrische componenten beschadigen.

Steek de stroomadapter in de aansluiting die zich op het onderstel van de trainingsfiets bevindt. Plaats, indien nodig de juiste stroomadapter in het stopcontact. Steek dan de stroomadapter in het juiste stopcontact dat goed is geïnstalleerd volgens de lokale codes en verordeningen.



DE TRAININGSFIETS WATERPAS STELLEN

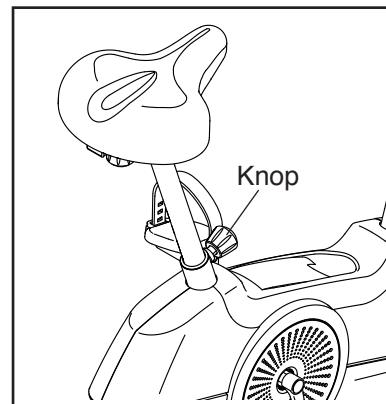
Draai, wanneer de trainingsfiets tijdens het gebruik wat wiebelt, aan één of aan beide stelvoeten onder de achterste stabilisator totdat het toestel niet meer wiebelt.



DE HOOGTE VAN HET ZADEL AFSTELLEN

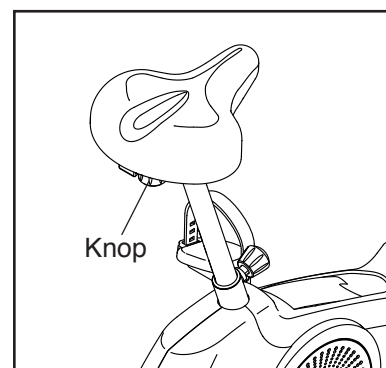
Voor een effectieve oefening moet het Zadel op de juiste hoogte staan. Wanneer de pedalen in de laagste stand staan moeten uw knieën tijdens het fietsen wat gebogen zijn.

Draai eerst de knop van de buis van het zadel een paar slagen los en trek deze naar buiten om het zadel bij te stellen. Schuif vervolgens de buis van het zadel naar boven of naar beneden tot de gewenste stand en laat de knop van de buis van het zadel weer los in een bijstelgat in de buis van het zadel. Draai dan de knop van de buis van het zadel vast. **Schuif de buis van het zadel wat naar boven of naar beneden om ervoor te zorgen dat de knop van de buis van het zadel in een van de bijstelgaten is gestoken.**



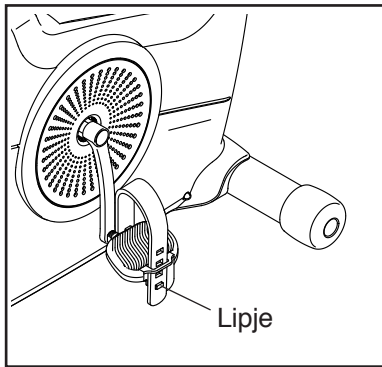
DE HORIZONTALE STAND VAN HET ZADEL AFSTELLEN

Draai om de horizontale stand van het zadel bij te stellen, de knop van het zadel een paar slagen los, schuif het zadel naar voren of naar achteren tot de gewenste stand en draai dan de knop van het zadel stevig vast.



DE PEDAALRIEMEN AFSTELLEN

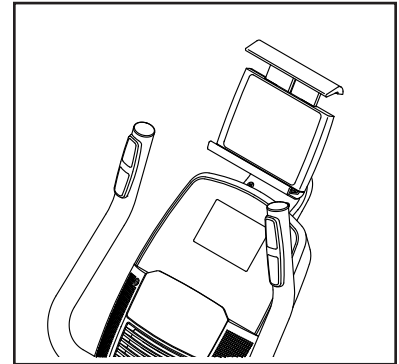
Trek eerst de uiteinden van de riempjes van de lipjes op de pedalen om de pedaalriemen bij te stellen. Stel dan de riempjes bij in de gewenste stand, en druk de uiteinden van de riempjes op de lipjes.



DE TABLEHOUDER GEBRUIKEN

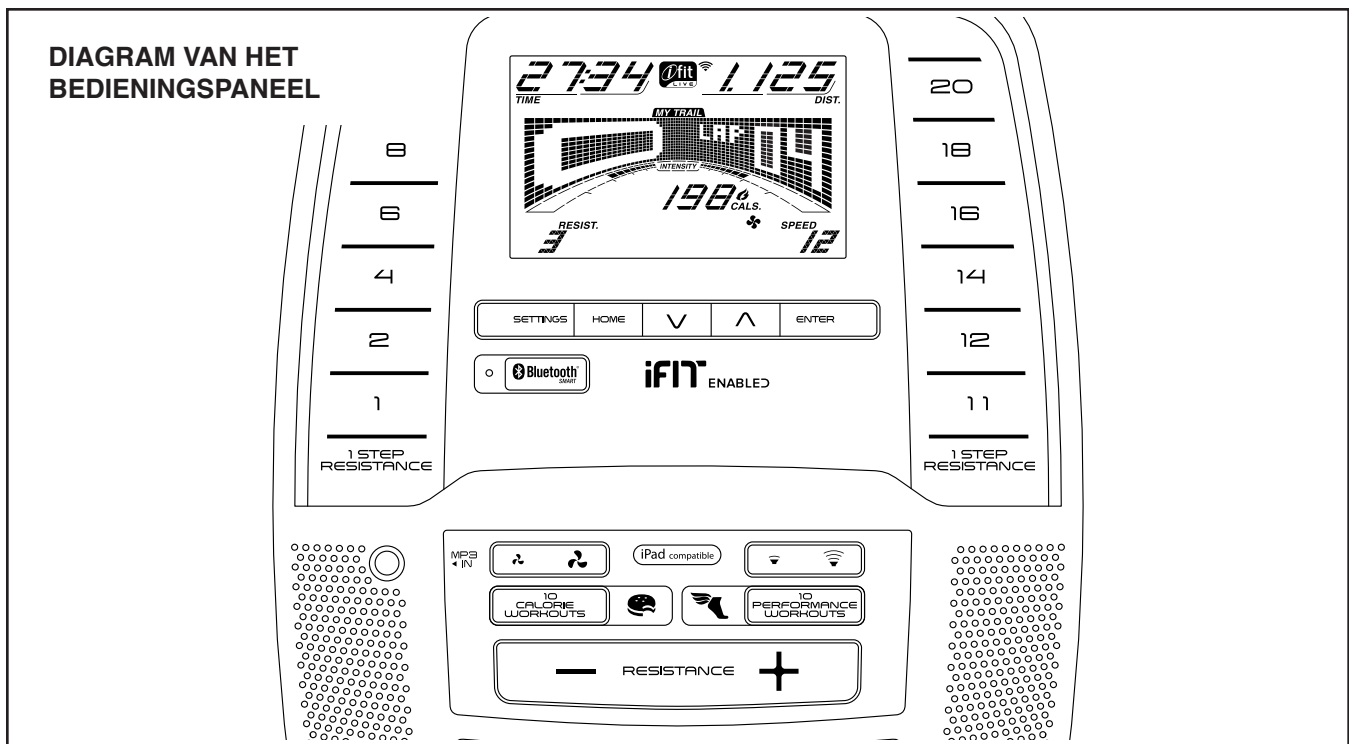
BELANGRIJK: De tablethouder is ontwikkeld om te gebruiken met de meest gebruikte formaten tablets. Plaats geen ander elektronisch apparaat of object in de tablethouder.

Plaats de onderste rand van de tablet in de houder om een tablet in de tablethouder te steken. Trek vervolgens het lipje over de bovenrand van de tablet. Zorg ervoor dat de tablet stevig vastzit in de tablethouder.



Doet deze handelingen in omgekeerde volgorde om de tablet uit de tablethouder te halen.

Draai de tablethouder in de gewenste hoek.



FUNCTIES VAN HET BEDIENINGSPANEEL

Het bedieningspaneel bevat bepaalde keuzen om uw oefeningen thuis effectiever en leuker te maken.

Wanneer u de handmatige instelling gebruikt kunt u de weerstand van de pedalen met de druk op een toets veranderen.

Het bedieningspaneel zal tijdens het oefenen doorlopend feedback geven. U kunt zelfs uw hartslag meten door gebruik te maken van de handgreep met hartslagmonitor of door middel van een compatibele borstkas hartslagmonitor. **Zie bladzijde 20 voor informatie over het kopen van een borstkas hartslagmonitor.**

U kunt ook uw smart-toestel op het bedieningspaneel aansluiten en een iFit® app gebruiken om uw oefening-informatie vast te leggen en bij te houden.

Het bedieningspaneel biedt ook een keuze aan vooraf ingestelde oefeningen. Iedere oefening regelt automatisch de weerstand van de pedalen en zal u aansporen om uw trapsnelheidaf te wisselen terwijl u door een effectieve oefening wordt geleid.

U kunt ook terwijl u oefent, naar uw favoriete oefening-muziek of audioboeken luisteren via de geluidsinstallatie van het bedieningspaneel.

Voor gebruik van de handmatige modus, zie bladzijde 17. Voor gebruik van een vooraf ingestelde oefening, zie bladzijde 19. Voor gebruik van het geluidssysteem, zie bladzijde 20.

Om uw smart-toestel aan te sluiten op het bedieningspaneel, zie bladzijde 21. Om uw hartslagmonitor aan te sluiten op het bedieningspaneel, zie bladzijde 21. Voor het wijzigen van de bedieningspaneelinstellingen, zie bladzijde 22.

Als er een laagje plastic op het display ligt, moet u dat verwijderen.

Let op: Het bedieningspaneel kan de snelheid en de afstand in kilometers of mijlen weergeven. Om te zien welk meetsysteem is gekozen, kijkt u naar stap 3 op bladzijde 22.

HOE DE HANDMATIGE INSTELLING TE GEBRUIKEN

1. Zet het bedieningspaneel aan.

Begin met trappen of druk op een toets op het bedieningspaneel om het bedieningspaneel aan te zetten.

Wanneer u het bedieningspaneel aanzet zal de display aangaan en is het bedieningspaneel klaar voor gebruik.

2. Kies de handmatige instelling.

Wanneer u het bedieningspaneel aanzet zal de handmatige instelling automatisch gekozen worden.

Wanneer u een oefening gekozen heeft, kies dan opnieuw de handmatige instelling door op de Home (thuis) toets, op de toets Calorie Workouts (calorie-oefeningen), of op de toets PerformanceWorkouts (prestatie-oefeningen) te drukken.

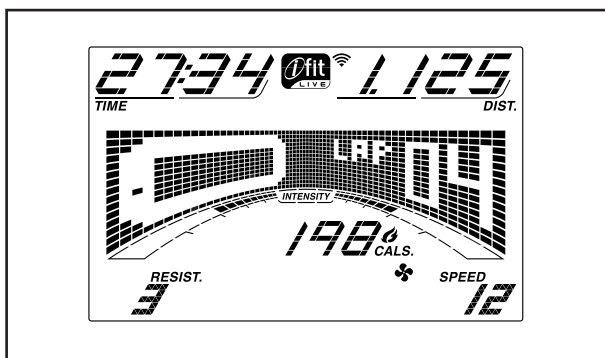
3. Verander de weerstand van de pedalen als u dat wilt.

Verander tijdens het trappen de weerstand van de pedalen door op de toename- en afnametoetsen Resistance (weerstand) te drukken, of door op een van de genummerde toetsen 1 Step Resistance (1 stap weerstand) te drukken.

Let op: Als u een toets hebt ingedrukt, zal het een tijdje duren voordat de pedalen het gewenste weerstandsniveau hebben bereikt.

4. Volg uw vorderingen op de display.

De display kan de volgende oefeninginformatie bevatten:



Cals. (calorieën): Wanneer de handmatige instelling wordt gekozen zal deze display het geschatte aantal calorieën dat u verbrand heeft aangeven. Wanneer een oefening wordt gekozen, zal deze display instelling óf het geschatte aantal calorieën dat nog te verbranden is óf het geschatte aantal calorieën dat u verbrand heeft aangeven.

Calories per Hour (calorieën per uur): Deze display instelling zal het geschatte aantal calorieën dat u per uur verbrandt aangeven.

Dist. (afstand): Deze display-instelling zal de getrapte afstand in mijlen of in kilometers aangeven.

Hartslag: Deze display-instelling zal uw hartslag aangeven wanneer u gebruik maakt van de handgreep met hartslagmonitor of van de optionele borstkas hartslagmonitor (zie stap 5).

Resist. (weerstand): Deze display-instelling zal de weerstand van de pedalen aangeven.

RPM (tpm): Deze display-instelling zal uw trapsnelheid in toeren per minuut (tpm) aangeven.

Speed (snelheid): Deze display-instelling zal de trapsnelheid in mijlen of kilometers per uur aangeven.

Time (tijd): Wanneer de handmatige instelling wordt gekozen zal deze display-instelling zal de verlopen tijd aangeven. Wanneer een oefening wordt gekozen, zal deze display instelling óf de resterende tijd van de oefening óf de verlopen tijd aangeven.

De matrix kent verschillende display-tabbladen. Druk op de toename- en de afnametoetsen naast de toets Enter totdat het gewenste tabblad wordt aangegeven.

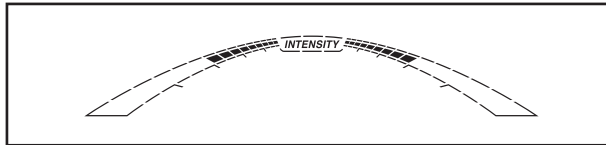
Speed (snelheid): Dit tabblad zal een profiel van de snelheidsinstellingen van de oefening aangeven. Een nieuw segment zal aan het einde van iedere minuut verschijnen.

My Trail (mijn route): Dit tabblad zal een route van 400 m aangeven. De knipperende rechthoek zal uw vordering tijdens uw oefening aangeven. Het My Trail (mijn route) -tabblad zal het aantal rondjes aangeven dat u voltooit.

Calorie—Dit tabblad zal bij benadering het aantal calorieën dat u verbrand heeft weergeven. De hoogte van elk segment stelt het aantal verbrande calorieën tijdens dat segment voor.

Resistance (weerstand)—Dit tabblad zal een profiel van de geschatte weerstandsinstelling van de oefening weergeven. Er zal aan het eind van elke minuut een nieuw segment verschijnen. Let op: Tekst voor dit tabblad zal niet in de matrix verschijnen.

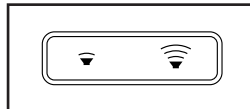
Tijdens het oefenen, zal de intensiteitsbalk van de oefening het geschatte intensiteitsniveau van uw oefening aangeven.



Druk op de toets Home (thuis) of stop eenvoudigweg met trappen om het bedieningspaneel te onderbreken. Als het bedieningspaneel wordt onderbroken, zal de tijd op de display opflikkeren. Om met uw oefening door te gaan, begin gewoon weer te stappen.

Druk herhaaldelijk op de toets Home om de oefening te onderbreken, om uw oefening resultaten te bekijken en om de oefening te verlaten en naar de handmatige instelling terug te gaan.

Druk op de volume-toename-toets en -afname-toets om het volume van het bedieningspaneel te veranderen.



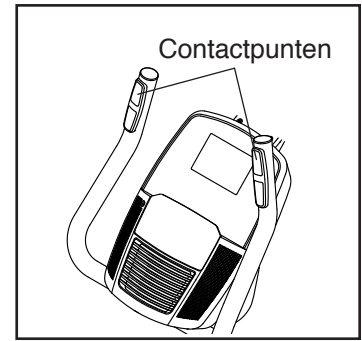
5. Meet desgewenst uw hartslag.

U kunt uw hartslag meten met gebruik van de handgreep van de hartslagmonitor of de optionele borstkas hartslagmonitor (**zie bladzijde 20 voor informatie over de optionele borstkas hartslagmonitor**). Let op: Het bedieningspaneel is compatibel met BLUETOOTH® Smart hartslagmonitoren.

Let op: Wanneer u beide hartslagmonitoren tegelijkertijd gebruikt dan zal de borstkas hartslagmonitor prioriteit krijgen.

Als er velletjes plastic op de metalen contactpunten van de handgreep met hartslagmonitor bevinden, verwijder deze dan.

Om uw hartslag te meten, houd uw handen op de hartslagmonitor met de palmen van uw hand leunend tegen de contactpunten. **Beweeg uw handen niet en houd de contacten niet te stevig vast.**

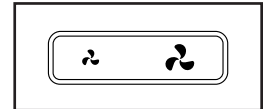


Wanneer uw hartslag wordt gemeten, zullen er één of twee streepjes verschijnen en dan zal uw hartslag worden aangegeven. Voor een correcte hartslagmeting, houdt u de contactpunten ongeveer 15 seconden vast.

Als uw hartslag niet wordt weergegeven, ga dan na of u uw handen zoals eerder beschreven op de sensoren hebt geplaatst. Zorg ervoor dat u uw handen niet te veel beweegt of houdt de contacten niet te stevig vast. Voor de beste werking maakt u de contactpunten schoon met een zachte doek; **gebruik nooit alcohol, schuur- of chemische middelen om de contactpunten schoon te maken.**

6. Zet de ventilator indien gewenst aan.

De ventilator heeft verschillende snelheidsinstellingen. Druk herhaaldelijk op de toename- en afname-toetsen van de ventilator om een ventilatorsnelheid te kiezen of om de ventilator uit te zetten.



Let op: De ventilator gaat automatisch uit wanneer de pedalen ongeveer 30 seconden lang niet bewegen.

7. Het bedieningspaneel zal automatisch uitgaan wanneer u klaar bent met uw oefening.

Indien de pedalen enkele seconden niet bewegen is een serie geluidjes te horen, zal het bedieningspaneel pauzeren en zal de tijd op het display knipperen.

Als de pedalen een paar minuten lang niet bewegen zal het bedieningspaneel uitgaan en zal de display zich resetten.

EEN VOORAF INGESTELDE OEFENING GEBRUIKEN

1. Zet het bedieningspaneel aan.

Begin met trappen of druk op een toets op het bedieningspaneel om het bedieningspaneel aan te zetten.

Wanneer u het bedieningspaneel aanzet zal de display aangaan en is het bedieningspaneel klaar voor gebruik.

2. Kies een vooraf ingestelde oefening.

Druk, om een vooraf ingestelde oefening te kiezen, herhaaldelijk op de toets Calorie Workouts (calorie-oefeningen) of op de toets Performance Workouts (prestatie-oefeningen) tot de naam van de gewenste vooraf ingestelde oefening in het display verschijnt.

De display zal, wanneer u een vooraf ingestelde oefening kiest, de tijdsduur van de oefening en het geschatte aantal calorieën dat u zult verbranden, aangeven. Een profiel van de snelheidsinstellingen van de oefening zal in de matrix verschijnen.

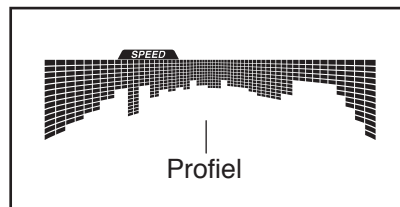
3. Start de oefening.

Begin met trappen om de oefening te starten.

Elke oefening is in onderdelen ingedeeld. Een weerstandsniveau en een na te streven snelheid zijn voor elk segment geprogrammeerd. Let op: U kunt hetzelfde weerstand- en/of doeltimoniveau programmeren voor opeenvolgende segmenten.

Het weerstandsniveau en de naar te streven snelheid voor het eerste segment zullen in de display en in de matrix verschijnen.

Tijdens de oefening zal de profiel op het tabblad snelheid uw vordering aangegeven. Het knipperend segment van het profiel stelt het huidige segment van de oefening voor. De hoogte van het knipperende segment geeft de na te streven snelheid van het huidige segment aan.



Aan het einde van elke segment van de oefening, zult u een aantal tonen horen en het volgende segment zal beginnen te knippen.

Als er een ander weerstandsniveau voor het volgende segment is geprogrammeerd, dan zal het weerstandsniveau in de display verschijnen en zal het weerstandsniveau veranderen.

Als er een andere na te streven snelheid voor het volgende segment is geprogrammeerd, dan zal de na te streven snelheid een paar seconden lang in de matrix verschijnen om u te waarschuwen.

U zult tijdens het oefenen aangespoord worden om uw trapsnelheid zo dicht mogelijk bij de na te streven snelheid van het huidige segment te houden. **Verhoog uw tempo als er een opwaarts pijltje op de display verschijnt.** Verlaag uw tempo **als een neerwaartse pijl verschijnt.** Houd uw huidige tempo **aan als er geen pijltje verschijnt.**

BELANGRIJK: De doelsnelheid is uitsluitend bedoeld om u te motiveren. Uw feitelijke tempo kan langzamer zijn dat de doelsnelheidsinstellingen. Zorg ervoor dat u op een tempo stapt dat aangenaam voor u is.

Wanneer het weerstandsniveau voor het huidige segment te hoog of te laag ligt, kunt u de instelling handmatig veranderen door op de toetsen Resistance (weerstand) drukken. **BELANGRIJK: De pedalen zullen, wanneer het huidig segment van de oefening eindigt, automatisch aan de geprogrammeerde weerstandsinstelling van het volgend segment aangepast worden.**

De oefening zal zo door gaan tot het laatste segment eindigt.

Druk op de toets Home (thuis) of stop eenvoudigweg met trappen om het bedieningspaneel te onderbreken. Als het bedieningspaneel wordt onderbroken, zal de tijd op de display opflikkeren. Om met uw oefening door te gaan, begin gewoon weer te stappen.

Druk herhaaldelijk op de toets Home om de oefening te onderbreken, om uw oefening resultaten te bekijken, en om de oefening te verlaten en naar de handmatige instelling terug te gaan.

4. Volg uw vordering op de display.

Zie stap 4 op bladzijde 17.

5. Meet desgewenst uw hartslag.

Zie stap 5 op bladzijde 18.

6. Zet de ventilator indien gewenst aan.

Zie stap 6 op bladzijde 18.

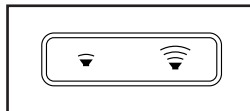
7. Het bedieningspaneel zal automatisch uitgaan wanneer u klaar bent met uw oefening.

Zie stap 7 op bladzijde 18.

HOE HET GELUIDSSYSTEEM TE GEBRUIKEN

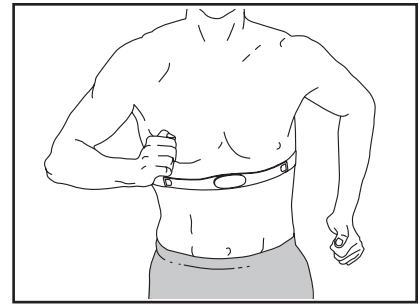
Om muziek of ingesproken boeken met de geluidsinstallatie van het bedieningspaneel te beluisteren, sluit u een 3,5 mm mannetje tot mannetje audiokabel (niet inbegrepen) in de aansluiting op het bedieningspaneel en uw persoonlijke audio-speler; **zorg ervoor dat de audiokabel goed aangesloten is. Let op: Ga naar uw plaatselijke elektronikawinkel om een audiokabel aan te schaffen.**

Druk dan op de play-toets van uw eigen audio-speler. Pas het volume aan met de toename- en afname-toetsen Volume op het bedieningspaneel of de volumeregelpop op uw persoonlijke audiospeler.



DE OPTIONELE BORSTKAS HARTSLAGMONITOR

Of uw doel is om vet te verbranden of om uw cardiovasculair systeem te verbeteren, de sleutel tot het bereiken van de beste resultaten is het behouden van de juiste



hartslagwaarde tijdens uw oefening. De optionele hartslagmonitor stelt u in staat om tijdens het oefenen voortdurend uw hartslag te meten, en dat zal u helpen om uw persoonlijke fitnessdoelen te behalen. **Voor aankoop van de optionele borstkas hartslagmonitor kijkt u op de voorkant van deze handleiding.**

Let op: Het bedieningspaneel is geschikt voor alle BLUETOOTH Smart hartslagmonitoren.

HOE UW SMART-TOESTEL OP HET BEDIENINGSPANEEL AAN TE SLUITEN

Het bedieningspaneel ondersteunt BLUETOOTH-verbindingen naar smart-toestellen via de iFit app en naar compatibele hartslagmonitoren. Let op: Andere BLUETOOTH-verbindingen worden niet ondersteund.

1. Download en installeer de iFit-app op uw smart-toestel.

Open op uw iOS® of Android™ smart-toestel, de App StoreSM of de Google Play™ winkel, zoek naar de gratis iFit app, en installeer dan de app op uw smart-toestel. **Zorg ervoor dat de BLUETOOTH-optie op uw smart-toestel is ingeschakeld.**

Open dan de iFit app en volg de instructies om een iFit account aan te maken en instellingen aan te passen.

2. Uw smart-toestel aansluiten op het bedieningspaneel.

Volg de instructies op de iFit app om uw smart-toestel op het bedieningspaneel aan te sluiten.

Als er een verbinding tot stand is gekomen dan zal de LED verlichting op het bedieningspaneel blauw knipperen. Druk op de toets Bluetooth Smart op het bedieningspaneel om de verbinding te bevestigen; de LED-verlichting zal dan stevig blauw kleuren.

3. Leg uw oefeninginformatie vast en houd die bij.

Volg de instructies op de iFit app om uw oefeninginformatie vast te leggen en bij te houden.

4. Ontkoppel desgewenst uw smart-toestel van het bedieningspaneel.

Houd de toets Bluetooth Smart op het bedieningspaneel 5 seconden lang ingedrukt om uw smart-toestel te ontkoppelen van het bedieningspaneel. De LED op het bedieningspaneel zal gaan branden terwijl de toets is ingedrukt en zal uitgaan wanneer de toets wordt losgelaten.

Let op: Alle BLUETOOTH-verbindingen tussen het bedieningspaneel en andere toestellen (inclusief smart-toestellen, hartslag monitoren etc.) zullen losgekoppeld worden.

HOE UW HARTSLAGMONITOR TE VERBINDEN MET HET BEDIENINGSPANEEL

Het bedieningspaneel is geschikt voor alle BLUETOOTH Smart hartslagmonitoren.

Druk op de toets Bluetooth Smart op het bedieningspaneel om uw BLUETOOTH Smart hartslagmonitor met het bedieningspaneel te verbinden. Wanneer een verbinding tot stand is gekomen zal de LED verlichting op het bedieningspaneel tweemaal rood knipperen.

Let op: Als er zich meer dan één compatibele hartslagmonitor in de nabijheid van het bedieningspaneel bevindt, dan zal het bedieningspaneel verbinding maken met de hartslagmonitor met het sterkste signaal.

Houd de toets Bluetooth Smart op het bedieningspaneel 5 seconden ingedrukt om uw hartslagmonitor los te koppelen van het bedieningspaneel; de LED-verlichting op het bedieningspaneel zal oplichten terwijl de toets wordt ingedrukt en zal uitgaan als de toets wordt losgelaten.

Let op: Alle BLUETOOTH-verbindingen tussen het bedieningspaneel en andere toestellen (inclusief smart-toestellen, hartslag monitoren etc.) zullen losgekoppeld worden.

HOE DE INSTELLINGEN VAN HET BEDIENINGSPANEEL TE VERANDEREN

1. Selecteer de instellingenmodus.

Om de instellingenmodus te kiezen druk op de toets Settings (instellingen). De informatie over de instellingen zal in de display verschijnen.

Let op: Als u een oefening heeft gekozen, dan moet u de oefening verlaten voordat u de instellingen kunt kiezen.

2. Navigeer door de instellingenmodus.

Als de instellingenmodus is geselecteerd, zal de matrix van het scherm verschillende optionele schermen weergeven. **Druk herhaaldelijk op de toename-toets naast de toets Enter om het gewenste optionele scherm te kiezen.**

Het onderste gedeelte van de display zal de instructies voor het gekozen scherm aangeven. **Zorg ervoor dat u de weergegeven instructies in het onderste gedeelte van het scherm opvolgt.**

3. Verander desgewenst instellingen.

Eenheden: Het huidige gekozen meeteenheid zal in de display verschijnen. Druk herhaaldelijk op de toets Enter om de meeteenheid te veranderen. Kies ENGLISH (Engels) om de afstand in mijlen te bekijken. Kies METRIC (metrisch) om de afstand in kilometers te bekijken.

Let op: Het versienummer van de software van het bedieningspaneel zal ook in dit optionele scherm verschijnen.

Gebruik informatie: De display zal het totaal aantal uren dat de trainingsfiets in gebruik is geweest en de totale afstand (in mijlen of kilometers) die op de trainingsfiets is afgelegd aangeven.

Contrast Level (contrastniveau): Het huidig gekozen contrastniveau zal in de display verschijnen. Druk op de Resistance (weerstand) toename- en afname-toetsen om het contrastniveau bij te stellen.

4. Verlaat de instellingenmodus.

Druk op de toets Settings om de instellingenmodus te verlaten.

ONDERHOUD EN OPLOSSEN VAN PROBLEMEN

ONDERHOUD

Regelmatig onderhoud is belangrijk voor optimale werking en vermindering van slijtage. Controleer steeds bij gebruik alle onderdelen van de trainingsfiets en draai ze goed vast. Vervang versleten onderdelen meteen.

Gebruik een vochtige doek en een klein beetje milde zeep om de trainingsfiets schoon te maken.

BELANGRIJK: Houd vloeistoffen uit de buurt van het bedieningspaneel om schade te voorkomen. Houd het bedieningspaneel uit direct zonlicht.

PROBLEMEN VAN HET BEDIENINGSPANEEL OPLOSSEN

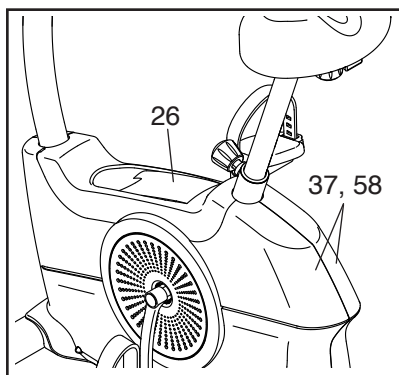
Als het bedieningspaneel uw hartslag niet toont wanneer u de handgreep hartslagmonitor gebruikt, raadpleegt u stap 8 op bladzijde 18.

Bel met het nummer op de kaft van deze handleiding om een vervang stroomadapter aan te schaffen. BELANGRIJK: Gebruik alleen een door de fabrikant geleverde stroomadapter om schade aan het bedieningspaneel te voorkomen.

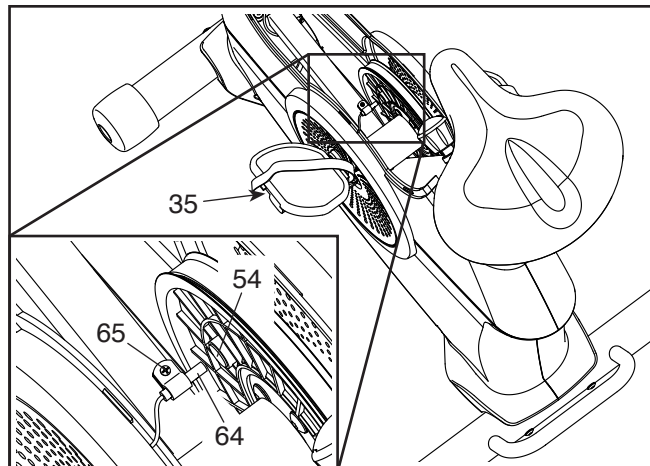
DE SNELHEIDSENSOR AFSTELLEN

Wanneer het bedieningspaneel gegevens niet goed weergeeft, moet u de snelheidssensor afstellen.

Trek eerst de stroomadapter uit om de aandrijfriem bij te stellen. Verwijder vervolgens met een standaard schroevendraaier voorzichtig de Kap van het Scherm (26) van de Linker en Rechterschermen (37, 58).



Zoek naar de Snelheidssensor (64). Draai de M4 x 19mm Schroef (65) iets los.



Draai aan de Linker crankarm (35) totdat de Magneet (54) op gelijke hoogte komt met de Snelheidssensor (64). Schuif de Snelheidssensor wat dichterbij of verder van de Magneet. Draai dan de M4 x 19mm Schroef (65) weer vast.

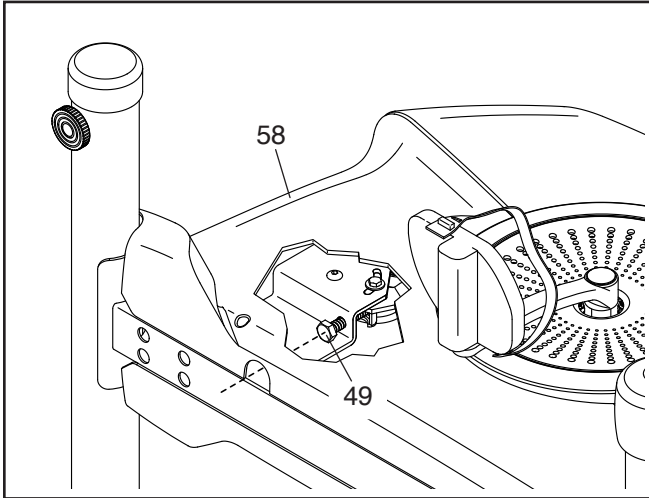
Steek de stroomadapter in het stopcontact en draai de Linker crankarm (35) even. Herhaal deze procedure tot het bedieningspaneel de juiste informatie weergeeft.

Wanneer de snelheidssensor juist is afgesteld, maakt u de kap van het scherm weer vast.

DE AANDRIJFRIEM AFSTELLEN

Het kan zijn dat de drijfriem moet worden bijgesteld wanneer u de pedalen voelt slippen zelfs wanneer de weerstand in de hoogste stand staat.

Trek eerst **de stroomadapter uit het stopcontact** om de aandrijfriem bij te stellen. Kantel vervolgens de trainingsfiets op één kant zoals is afgebeeld.



Gebruik een M10 inbussleutel met verlenging (niet meegeleverd), ga naar de opening in de onderkant van het Rechterscherf (58) en draai de M10 x 50mm Schroef (49) een paar slagen tot de aandrijfriem (niet afgebeeld) is aangedraaid; **draai de aandrijfriem niet te strak.**

Zet de trainingsfiets dan opnieuw recht. Herhaal dit proces indien nodig tot de pedalen niet meer wegslijpen.

RICHTLIJNEN VOOR HET OEFENEN

WAARSCHUWING:




Voordat u begint met dit of een ander oefeningenprogramma, dient u een arts te consulteren. Dit is vooral belangrijk voor personen boven de 35 jaar of personen met bestaande gezondheidsproblemen.

De hartslagmonitor is geen medisch apparaat. Diverse factoren kunnen invloed hebben op nauwkeurigheid van de hartslagwaarden. De hartslagmonitor is alleen bedoeld als hulpmiddel bij de oefening voor het bepalen van de hartslag over het algemeen.

Deze richtlijnen helpen u bij het plannen van uw oefeningenprogramma. Voor meer gedetailleerde oefeninginformatie, dient u een erkend boek te kopen of uw arts te consulteren. Onthoud dat goede voeding en voldoende rust essentieel zijn voor succesvolle resultaten.

INTENSITEIT VAN OEFENINGEN

Of het nu uw doel is om vet te verbranden of om uw hart en vaatsysteem te versterken, het uitvoeren van oefeningen met de juiste intensiteit is de sleutel voor het bereiken van resultaten. U kunt uw hartslag gebruiken als gids voor het vinden van het juiste intensiteitsniveau. De grafiek hieronder toont de aanbevolen hartslagen voor het verbranden van vet en voor een aerobic-oefening.

165	155	145	140	130	125	115	
145	138	130	125	118	110	103	
125	120	115	110	105	95	90	
<hr/>							
20	30	40	50	60	70	80	

Voor het vinden van het juiste intensiteitsniveau, zoekt u uw leeftijd onderaan de grafiek (leeftijden worden afgerond naar het dichtstbijzijnde tiental). De drie getallen boven uw leeftijd bepalen uw "trainingszone". Het laagste nummer is uw hartslag voor het verbranden van vet, het middelste nummer is uw hartslag voor het maximaal verbranden van vet en het hoogste nummer is de hartslag voor de aerobic-oefening.

Vet Verbranden—Om op doeltreffende wijze vet te verbranden, moet u gedurende een aanhoudende periode oefeningen doen op een laag intensiteitsniveau. Tijdens de eerste minuten van de oefening gebruikt uw lichaam koolhydraatcalorieën voor de energie. Pas na de eerste minuten van de oefening gebruikt uw lichaam opgeslagen vetcalorieën voor de energie. Als het uw doel is om vet te verbranden dient u de intensiteit van de oefening aan te passen tot uw hartslag zich bij het laagste nummer in uw trainingszone bevindt. Voor maximale vetverbranding, dient u te oefenen met uw hartslag in het middelste nummer van uw trainingszone.

Aerobic-oefening—Als het uw doel is om uw hart en vaatsysteem te versterken dan moet u een aerobic-oefening uitvoeren die zorgt voor activiteit die grote hoeveelheden zuurstof vereist gedurende langere perioden. Voor een aerobic-oefening past u de intensiteit van uw oefening aan tot uw hartslag in de buurt is van het hoogste nummer van uw trainingszone.

RICHTLIJNEN VOOR EEN TRAINING

Warming Up—Start met strekken en lichte oefeningen gedurende 5 tot 10 minuten. Een warming-up zorgt dat u uw lichaamstemperatuur, hartslag en bloeddoodstroming verhoogt in voorbereiding op de training.

Trainingszone-oefening—Oefen gedurende 20 tot 30 minuten met uw hartslag in uw trainingszone. (Gedurende de eerste weken van uw oefeningenprogramma, dient u uw hartslag niet langer dan 20 minuten in uw trainingszone te houden.) Adem regelmatig en diep bij het uitvoeren van de oefening; houd uw adem niet in.

Afkoelen—Eindig met 5 tot 10 minuten strekken. Strecken verhoogt de flexibiliteit van de spieren en helpt problemen na de oefening voorkomen.

FREQUENTIE VAN DE OEFENINGEN

Om uw conditie te behouden of te verbeteren, dient u drie trainingen per week te doen, met ten minste één rustdag tussen de trainingen. Na een aantal maanden regelmatig oefeningen doen, kunt u desgewenst maximaal vijf trainingen per week doen. Onthoud dat het dagelijks regelmatig en met plezier doen van oefeningen de sleutel tot uw succes is.

LIJST MET ONDERDELEN

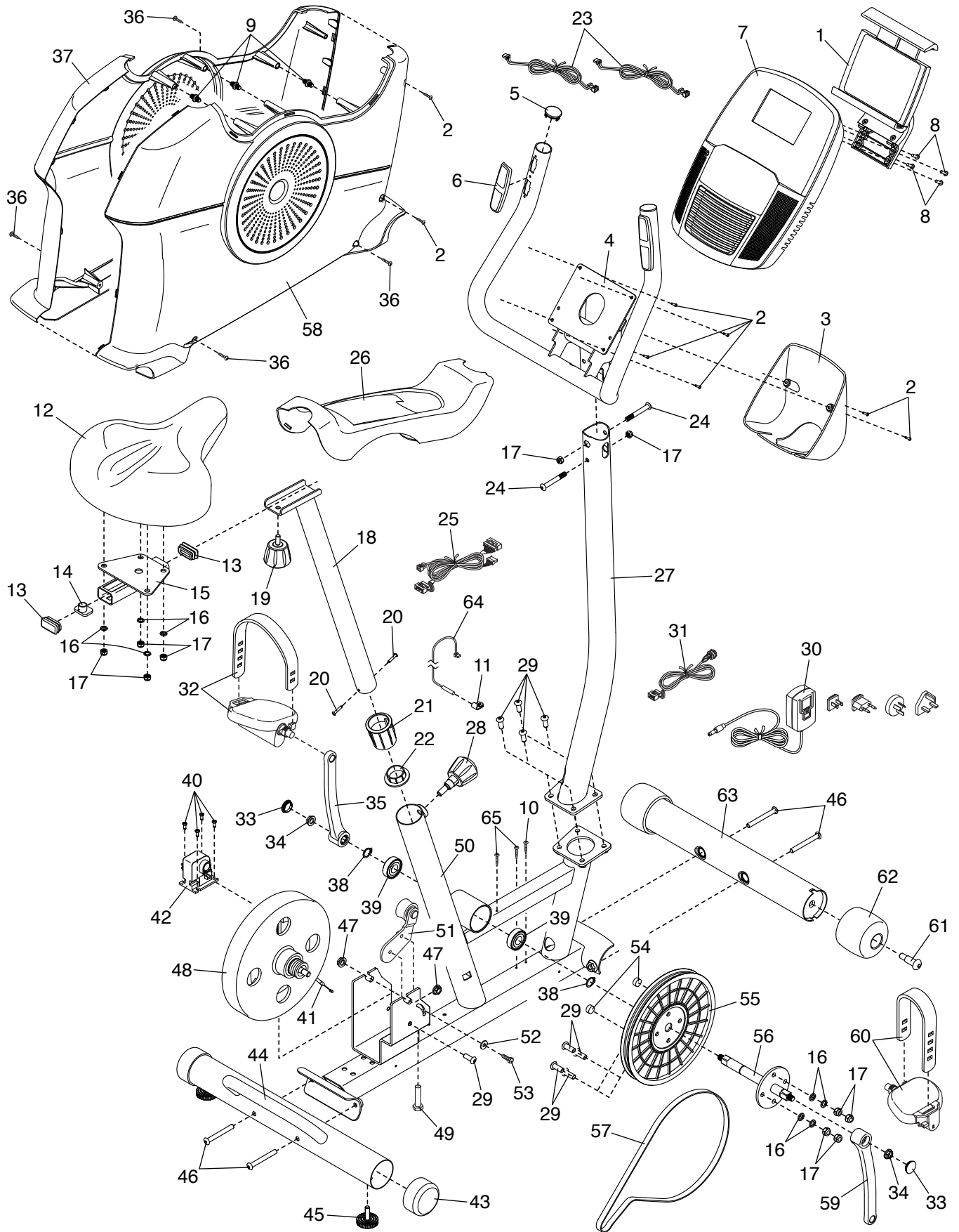
Modelnr. NTEVEX83916.0 R0416A

Nr.	Aant.	Beschrijving	Nr.	Aant.	Beschrijving
1	1	Tablethouder	35	1	Linkercrankarm
2	8	M4 x 16mm Schroef	36	4	M4 x 19mm Zelftappende Schroef
3	1	Kap van het Bedieningspaneel	37	1	Linkerscherm
4	1	Handvat	38	2	Borgring
5	2	Kap van het Handvat	39	2	Lager
6	2	Hartslagsensor	40	4	M4 x 12mm Schroef
7	1	Bedieningspaneel	41	1	Weerstandkabel
8	4	#8 x 5/8" Schroef	42	1	Weerstandmotor
9	3	Vergrendeling	43	2	Stabilisatorkap
10	1	M4 x 19mm Heldere Schroef	44	1	Achterste Stabilisator
11	1	Klem	45	2	Stelvoet
12	1	Zitting	46	4	M8 x 70mm Schroef
13	2	Dop van de Drager	47	2	M10 Flensmoer
14	1	Beugel van het Zadel	48	1	Eddymechanisme
15	1	Drager van het Zadel	49	1	M10 x 50mm Schroef
16	8	M8 Gespleten Tussenring	50	1	Onderstel
17	10	M8 Borgmoer	51	1	Spanrol
18	1	Buis van het Zadel	52	1	M6 Tussenring
19	1	Knop van het Zadel	53	1	M6 x 20mm Schroef
20	2	#8 x 3/4" Schroef	54	2	Magneet
21	1	Bus van de Buis van het Zadel	55	1	Katrol
22	1	Dop van de Buis van het Zadel	56	1	Krukas
23	2	Draad voor de hartslagsensor	57	1	Aandrijfriem
24	2	M8 x 58mm Bout	58	1	Rechterscherm
25	1	Hoofddraad	59	1	Rechtercrankarm
26	1	Kap van het Scherm	60	1	Rechterpedaal/Riem
27	1	Staander	61	2	M10 x 41mm Schroef
28	1	Knop van de Buis van het Zadel	62	2	Wiel
29	9	M8 x 20mm Schroef	63	1	Voorste Stabilisator
30	1	Stroomadapter	64	1	Snelheidssensor/Draad
31	1	Contactpunt/Draad	65	2	M4 x 19mm Schroef
32	1	Linkerpedaal/Riem	*	–	Gereedschap voor het Monteren
33	2	Crankkap	*	–	Gebruikershandleiding
34	2	Crankmoer			

Let op: Deze technische gegevens kunnen zonder voorafgaande kennisgeving worden gewijzigd. Kijk op de achterkant van deze gebruiksaanwijzing voor informatie over te bestellen onderdelen. *Deze onderdelen worden niet getoond.

GEDETAILLEERDE TEKENING

Modelnr. NTEVEX83916.0 R0416A



HET BESTELLEN VAN ONDERDELEN

Bekijk de omslag van deze handleiding voor het bestellen van vervangende onderdelen. Zorg ervoor dat u de volgende informatie bij de hand hebt wanneer u contact met ons opneemt:

- het modelnummer en het serienummer van het apparaat (raadpleeg de omslag van deze handleiding)
- de naam van het apparaat (raadpleeg de omslag van deze handleiding)
- het nummer van het onderdeel en de beschrijving (zie LIJST MET ONDERDELEN en GEDETAILLEERDE TEKENING aan het eind van deze handleiding)

RECYCLING INFORMATIE

Dit elektronische product mag niet bij het gemeentelijk afval worden gegooid. Om het milieu te beschermen, moet dit product volgens de wet worden gerecycleerd aan het einde van de levenscyclus.

Maak gebruik van installaties voor hergebruik die bevoegd zijn voor het verwerken van dit soort afval in uw streek. Zo helpt u het milieu te beschermen en de Europese normen voor milieubescherming te verbeteren. Als u meer informatie nodig hebt over veilige en correcte afvalverwijdering, neem dan contact op met uw plaatselijke gemeentedienst of de winkel waar u dit product hebt gekocht.

