

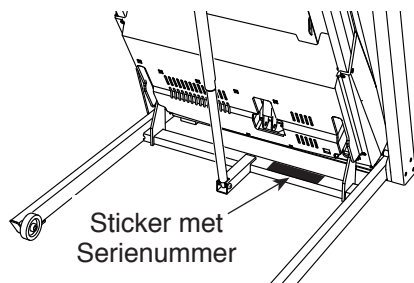
PRO-FORM[®]

SPORT 5.0

Modelnr. PETL59716.0

Serienr. _____

Schrijf het serienummer hierboven voor verdere raadpleging.



GEBRUIKERSHANDLEIDING

KLANTENDIENST

Neem contact op met de Klantendienst (zie informatie hieronder) of neem contact op met de winkel waar u dit product gekocht heeft wanneer u nog vragen heeft of wanneer er onderdelen ontbreken of beschadigd zijn.

4021 529 7186

Maandag–Vrijdag 08:00–20:00
GMT; Zaterdag 09:00–13:00 GMT

Website:

www.iconsupport.eu

Email:

csuk@iconeurope.com



⚠ OPGELET

Lees voor gebruik van dit apparaat alle instructies en voorzorgsmaatregelen in deze handleiding. Bewaar deze handleiding voor verdere raadpleging.

www.iconeurope.com

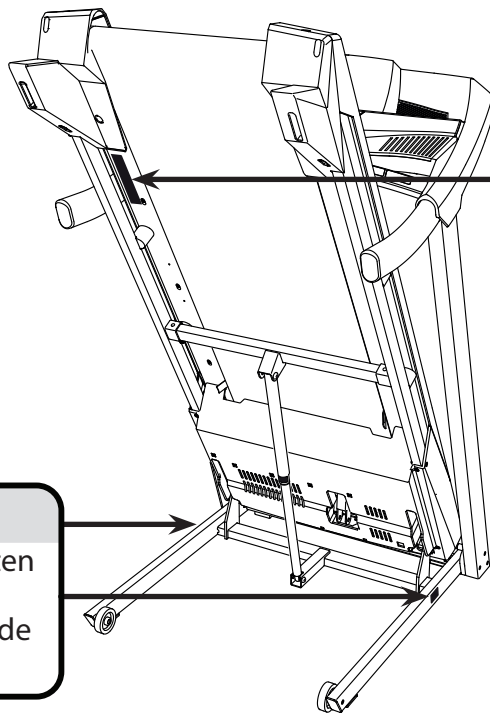
INHOUD

DE STICKERS MET WAARSCHUWING	2
BELANGRIJKE VOORZORGSMAATREGELEN	3
VOORDAT U BEGINT	5
ONDERDEEL IDENTIFICATIESHEMA	6
MONTAGE	7
HOE DE LOOPBAND TE GEBRUIKEN	15
HOE DE LOOPBAND IN TE KLAPPEN EN TE VERPLAATSEN	22
ONDERHOUD EN OPLOSSEN VAN PROBLEMEN	23
RICHTLIJNEN VOOR HET OEFENEN	26
LIJST MET ONDERDELEN	27
GEDETAILLEERDE TEKENING	28
HET BESTELLEN VAN ONDERDELEN	Achterzijde
RECYCLING INFORMATIE	Achterzijde

DE STICKERS MET WAARSCHUWING

De hier afgebeelde waarschuwingstickers worden meegeleverd bij dit product. Bevestig de waarschuwingstickers bovenop de Engelse waarschuwingen op de aangegeven locatie. De stickers met waarschuwing hier getoond zijn op de aangegeven plaatsen geplakt. **Bel, wanneer een sticker ontbreekt of niet leesbaar is, het nummer op de voorkant van deze handleiding en vraag om een gratis vervangende sticker. Plak de sticker op de aangegeven plaats.** Let op: De stickers worden mogelijk niet op ware grootte weergegeven.

⚠ OPGELET
Houdt uw handen en voeten uit de buurt van de aangewezen plekken op de loopband.



⚠ WAARSCHUWING
Bescherm uzelf en andere gebruikers tegen het risico van ernstig letsel. Lees deze handleiding zorgvuldig!

- Ga altijd op de zijrails staan bij het starten en stoppen van de loopband.
- Stel de snelheid geleidelijk bij.
- Houdt u vast aan de handleuningen tijdens het gebruik van de loopband zodat u te allen tijde vallen voorkomt. Draag daarnaast altijd de veiligheidsclip.
- Stop direct wanneer u duizelig wordt, kortademig wordt of zich niet goed begint te voelen.
- Zorg dat de loopband goed vergrendeld is voordat u het apparaat verplaatst of opbergt.
- De helling moet op 0 staan voordat u de loopband kunt opbergen.

• Houdt kinderen uit de buurt van de loopband.

• Haal de sleutel uit het apparaat wanneer u deze niet gebruikt.

• Houdt wijde kleding, hoofdhaar en vingers uit de buurt van de lopende band.

• Repareer of stel het apparaat nooit bij wanneer u de loopband gebruikt.

• Draag altijd sportschoenen wanneer u de loopband gebruikt.

PROFORM is een geregistreerd handelsmerk van ICON Health & Fitness, Inc. IFIT is een geregistreerd handelsmerk van ICON Health & Fitness, Inc. App Store is een handelsmerk van Apple Inc., geregistreerd in de VS en andere landen. Android en Google Play zijn handelsmerken van Google Inc. Het woordmerk BLUETOOTH® en de logo's zijn geregistreerde handelsmerken van Bluetooth SIG, Inc. en in licentie worden gebruikt. IOS is een handelsmerk of geregistreerd handelsmerk van Cisco in de VS en in andere landen en worden in licentie gebruikt.

BELANGRIJKE VOORZORGSMAATREGELEN

⚠ WAARSCHUWING: Lees om het risico op brandwonden, brand, elektrische shok, of persoonlijk letsel te verminderen, alle belangrijke voorzorgsmatregelen en instructies in deze handleiding en alle waarschuwingen op uw loopband voordat u de loopband gebruikt. ICON is niet verantwoordelijk voor persoonlijk letsel of schade door het gebruik van dit product.

1. Het is de verantwoordelijkheid van de eigenaar om zich ervan te vergewissen dat alle gebruikers van de loopband voldoende op de hoogte zijn van alle waarschuwingen en alle voorzorgsmatregelen.
2. Raadpleeg uw huisarts voordat u met dit of enig ander oefenprogramma begint. Dit is vooral belangrijk voor personen boven de 35 jaar, of personen met bestaande gezondheidsproblemen.
3. Het is niet de bedoeling dat de loopband wordt gebruikt door mensen met mentale, sensitieve of fysieke beperkingen of gebrek aan ervaring en kennis, tenzij zij onder supervisie of instructie staan betreffende het gebruik van de loopband door iemand die verantwoordelijk is voor hun veiligheid.
4. Gebruik de loopband alleen zoals beschreven in deze handleiding.
5. De loopband is alleen voor gebruik in huis bedoeld. Gebruik de loopband niet commercieel, niet voor verhuur of in een instelling.
6. Gebruik de loopband uitsluitend binnenshuis en uit de buurt van vocht en stof. Plaats de loopband niet in een garage, op een overdekt terras of bij water.
7. Plaats de loopband op een vlakke ondergrond met minstens 2,4 m ruimte rondom, ruimte achter de loopband en 0,6 m ruimte aan iedere kant van de loopband. Zorg ervoor dat de loopband geen enkele luchtopening blokkeert. Leg een matje onder de loopband om de vloer of de vloerbedekking te beschermen.
8. Gebruik de loopband niet daar waar spuitbussen gebruikt worden of waar zuurstof beheerd wordt.
9. Houd te allen tijde kinderen jonger dan 13 jaar en huisdieren bij de loopband vandaan.
10. De loopband kan alleen door mensen die niet meer dan 135 kg wegen gebruikt worden.
11. Laat nooit meer dan één persoon tegelijkertijd op de loopband.
12. Draag juiste kleding bij gebruik van de loopband. Draag geen losse kleding die in de loopband verstrikt kan raken. Atletische ondersteunende kleding wordt zowel voor mannen als voor vrouwen aanbevolen. *Draag altijd sportschoenen. Gebruik de loopband nooit op blote voeten, nooit op sokken, of met sandalen.*
13. Steek de stekker alleen in een geaard stopcontact (zie bladzijde 15). Geen enkel ander apparaat mag op dezelfde groep aangesloten zijn.
14. Mocht een verlengsnoer nodig zijn gebruik dan alleen een 3-dradige geleide, snoer maat 14 (1 mm²) van 1,5 m of korter.
15. Houd het stroomsnoer bij hete oppervlaktes vandaan.
16. Loop nooit op de loopband wanneer het apparaat uitgeschakeld is. Gebruik de loopband niet wanneer het elektrische snoer of de stekker beschadigd is. Gebruik de loopband niet wanneer deze niet goed werkt. (Zie ONDERHOUD EN OPLOSSEN VAN PROBLEMEN op bladzijde 23 als de loopband niet goed werkt.)
17. Lees de noodstop procedure grondig door en test deze voordat u de loopband gaat gebruiken (raadpleeg HET APPARAAT INSCHAKELEN op bladzijde 17). Draag altijd de clip tijdens het gebruik van de loopband.
18. Sta altijd op de voetleuningen wanneer de loopband wordt gestart of gestopt. Houd bij gebruik van de loopband de handleidingen altijd vast.

19. Als een persoon op de loopband loopt, zal het geluidsniveau van de loopband toenemen.
20. Houd vingers, haar en kleding weg van de bewegende band.
21. De loopband kan hoge snelheden bereiken. Stel de snelheid geleidelijk af om schokkende versnellingen te voorkomen.
22. De hartslagmonitor is geen medisch instrument. Verschillende factoren, waaronder bewegingen van de gebruiker, kunnen de nauwkeurigheid van de hartslagmetingen beïnvloeden. De hartslagmonitor dient slechts om de hartslag globaal te meten, als hulpmiddel bij het oefenen.
23. Laat de loopband nooit zonder toezicht ronddraaien. Verwijder altijd de sleutel, druk de stroomschakelaar in de stand Off (uit) (zie tekening op bladzijde 5 voor de plaats van de stroomschakelaar), en haal het stroomsnoer uit het stopcontact als de loopband niet wordt gebruikt.
24. Voltooi eerst de montage van de loopband voordat u hem verplaatst. (Zie MONTAGE op bladzijde 7 en HOE DE LOOPBAND IN TE KLAPPEN EN TE VERPLAATSEN op bladzijde 22.) U moet in staat zijn om 20 kg veilig op te kunnen tillen om de loopband te verplaatsen.
25. Zorg ervoor dat de opbergvergrendeling het onderstel stevig in de opbergstand houdt tijdens het inklappen of het verplaatsen van de loopband.
26. Verander de helling van de loopband niet door voorwerpen onder de loopband te plaatsen.
27. Steek geen enkel voorwerp in welke opening van de loopband dan ook.
28. Controleer regelmatig alle onderdelen en draai ze dan goed vast.
29. **GEVAAR:** Trek de stekker altijd direct na gebruik van de loopband uit het stopcontact. Doe dit ook bij het schoonmaken van de loopband, voor het plegen van onderhoud en voor het afstellen zoals staat beschreven in deze handleiding. Verwijder nooit de motorkap tenzij een technicus dat aangeeft. Onderhoud, anders dan de procedures in deze handleiding, dient uitsluitend door een erkende onderhoudsmonteur uitgevoerd te worden.
30. Te veel oefeningen doen kan leiden tot ernstig letsel of de dood. Stop onmiddellijk en begin met af te koelen als u tijdens het oefenen uitgeput raakt, kortademig wordt of pijn voelt.

BEWAAR DEZE INSTRUCTIES

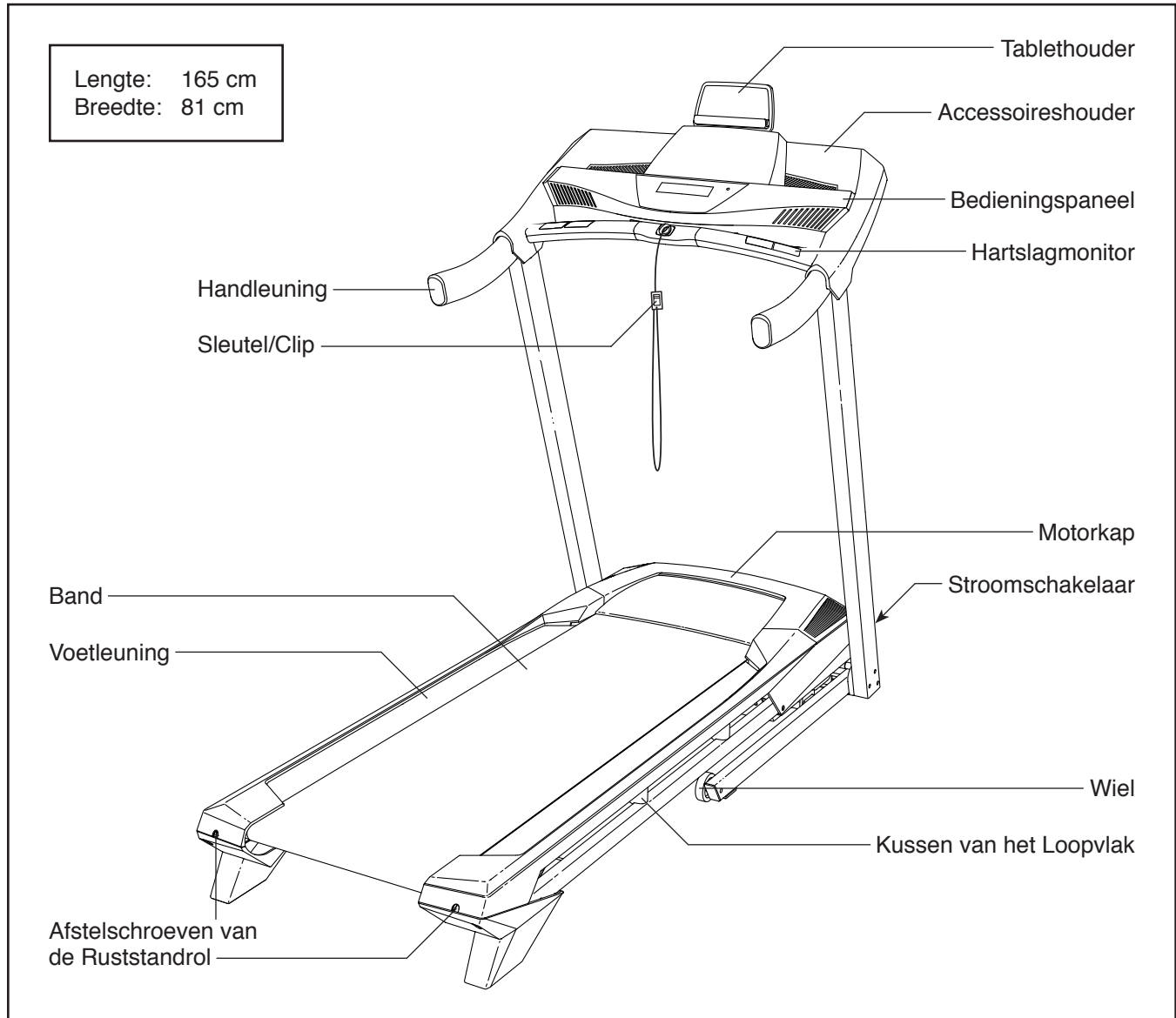
VOORDAT U BEGINT

Dank u dat u heeft gekozen voor de nieuwe PROFORM® SPORT 5.0 loopband. De SPORT 5.0 loopband biedt een aantal indrukwekkende functies die zijn ontwikkeld om uw trainingen thuis effectiever en leuker te maken.

Lees, voor uw welzijn, deze handleiding zorgvuldig door voordat u de loopband begint te gebruiken. Raadpleeg de kافت van deze handleiding mocht u nog vragen hebben nadat u de handleiding

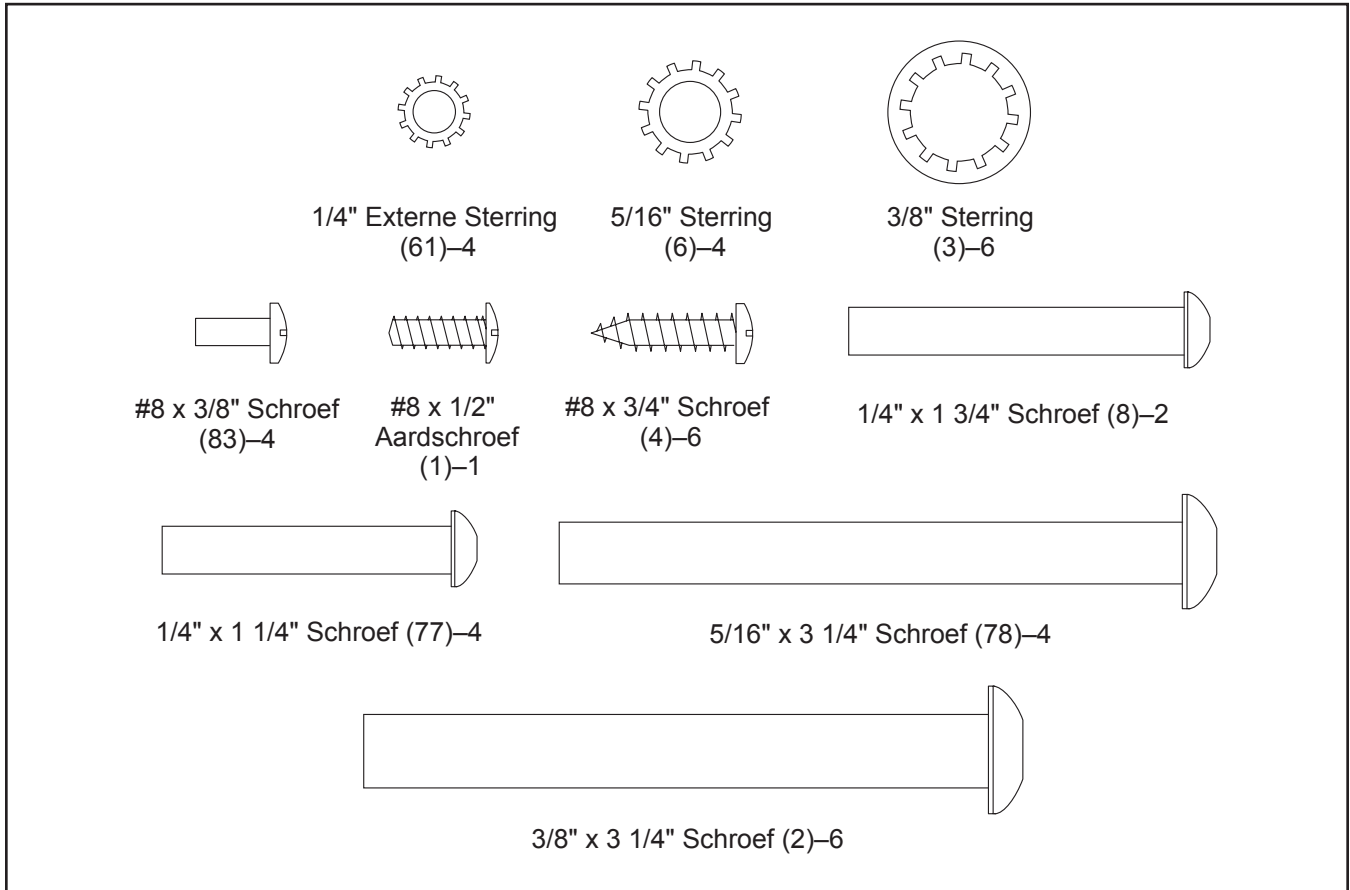
hebt doorgelezen. Noteer het product modelnummer en het serienummer voordat u contact met ons opneemt, zodat wij u beter van dienst kunnen zijn. De plaats waar u de sticker van het modelnummer en het serienummer kunt vinden wordt op de kافت van de handleiding aangegeven.

Voordat u verder leest, bekijk eerst aandachtig de tekening hieronder en de verschillende onderdelen.


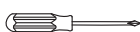


ONDERDEEL IDENTIFICATIESCHEMA

Raadpleeg de tekeningen hieronder om de kleine onderdelen voor de montage te herkennen. Het nummer tussen haakjes onder elke tekening is het nummer van het onderdeel van de LIJST MET ONDERDELEN achterin deze handleiding. Het getal tussen de haakjes is de hoeveelheid die nodig is voor de montage. **Let op: Als een onderdeel zich niet in de hardwareset bevindt, controleert u of deze al vooraf is gemonteerd. Er zijn mogelijk extra metalen onderdelen meegeleverd.**



MONTAGE

- De montage moet door twee personen uitgevoerd worden.
- Leg alle onderdelen op een open plek en verwijder het verpakkingsmateriaal. Gooi het verpakkingsmateriaal niet weg tot u volledig klaar bent met de montage.
- Er kan na verzending een vette substantie op de buitenkant van de loopband zitten. Dit is normaal. Mocht er wat vet op de bovenkant van de loopband bevinden, veeg dit dan weg met een zachte doek en een mild, niet-schurend reinigingsmiddel.
- Linker onderdelen worden met “L” of “Left” aangegeven en rechter onderdelen worden met “R” of “Right” aangegeven.
- Voor het vaststellen van de kleine onderdelen, zie bladzijde 6.
- Voor de montage heeft u het volgende gereedschap nodig:
 - de meegeleverde inbusleutel 
 - een Philips schroevendraaier 

Om schade aan de onderdelen te vermijden, dient u nooit elektrisch gereedschap te gebruiken.

1. Ga naar www.iconsupport.eu op uw computer en registreer uw product.

- activeert uw garantie
- bespaart u tijd als u ooit contact moet opnemen met de Klantendienst
- hiermee kunnen wij u op de hoogte stellen van upgrades en aanbiedingen

Let op: Indien u geen internettoegang heeft, belt u met de Klantendienst (zie de voorkant van deze handleiding) om uw product te registreren.

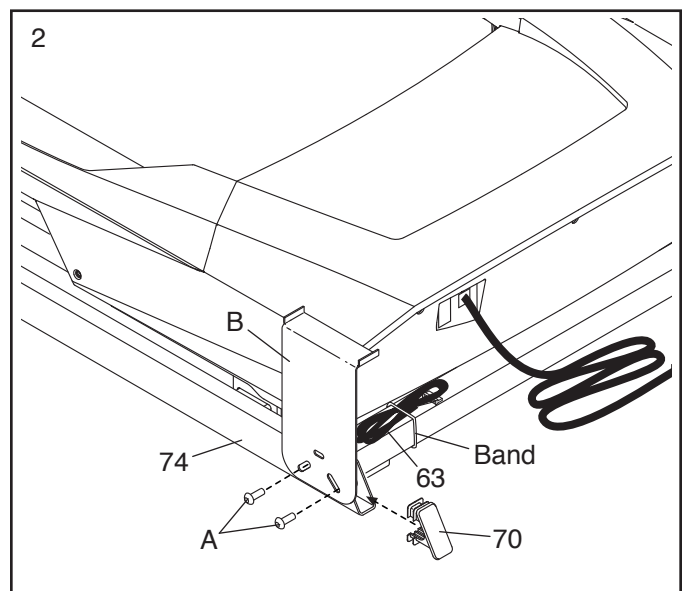
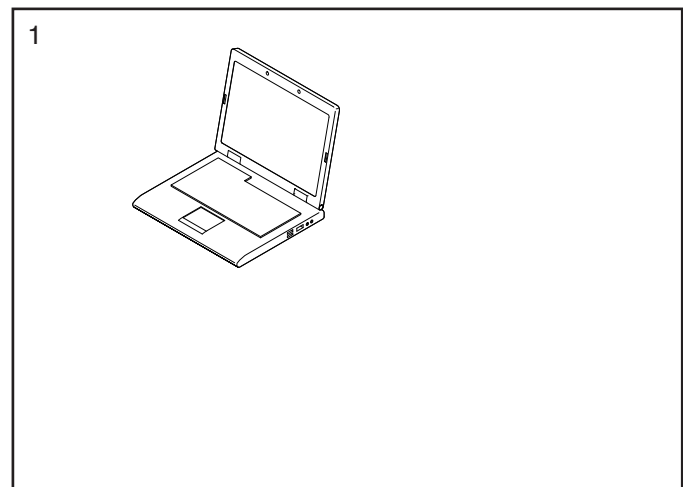
2. Zorg dat het stroomsnoer niet op het stopcontact is aangesloten.

Verwijder de twee schroeven (A) en de beugel voor het verzenden (B) aan de rechterkant van de Basis (74) en gooi ze weg. Gooi de schroeven en de beugel voor het verzenden weg.

Herhaal deze stap voor de linkerkant van de Basis.

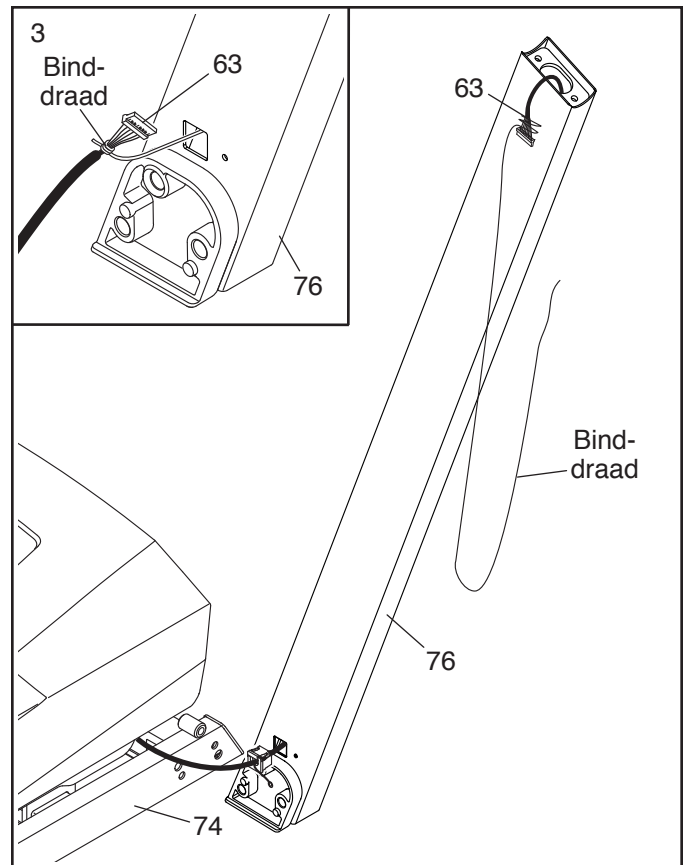
Verwijder vervolgens de band uit de Draad van de Staander (63).

Druk vervolgens een Kap van de Basis (70) in elke kant van de Basis (74) (slechts één kant is afgebeeld).



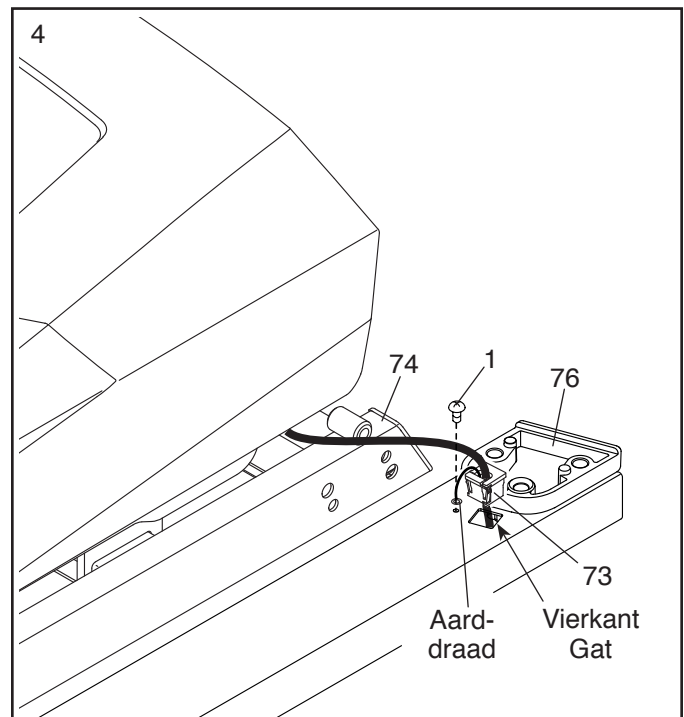
3. Zoek naar de Rechter Staander (76). Laat een tweede persoon de Rechter Staander bij de Basis (74) houden.

Zie de inzet-tekening. Maak de binddraad in de Rechter Staander (76) goed rond het uiteinde van de Draad van de Staander (63) vast. Steek dan de Draad van de Staander in het onderste uiteinde van de Rechter Staander terwijl u het andere uiteinde van de binddraad door de Rechter Staander trekt.



4. Leg de Rechter Staander (76) bij de Basis (74) zoals afgebeeld. Bevestig de aarddraad aan de Basis met een #8 x 1/2" Aardschroef (1).

Plaats dan de Doorvoerhuls van de Staander (73) in het vierkante gat in de Rechter Staander (76).

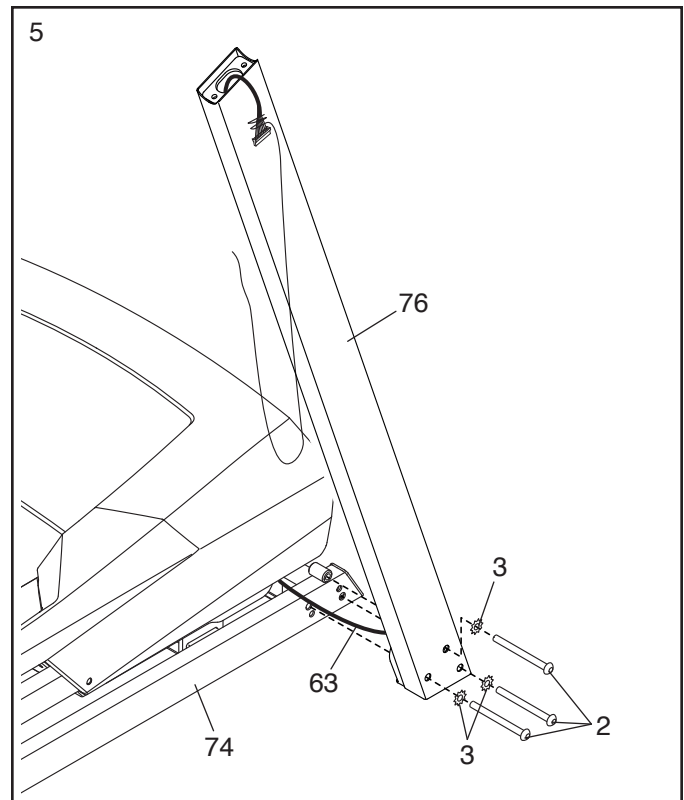


5. Houd de Rechter Staander (76) tegen de Basis (74). **Wees voorzichtig dat de Draad van de Staander (63) niet bekneld raakt.**

Plaats een 3/8" x 3 1/4" Schroef (2) met een 3/8" Sterring (3) in het bovenste gat van de Rechter Staander (76). Draai de Schroef gedeeltelijk in de Basis (74).

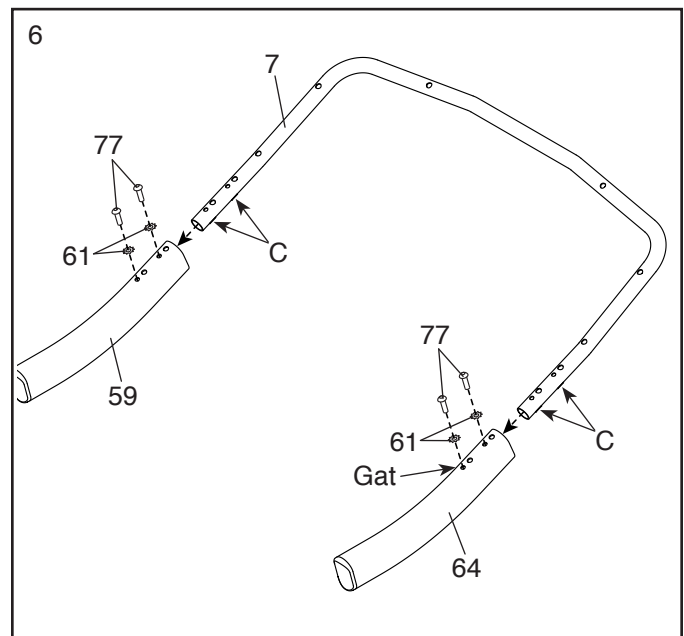
Draai nog eens twee 3/8" x 3 1/4" Schroeven (2) met twee 3/8" Sterringen (3) gedeeltelijk in de Rechter Staander (76) en in de Basis (74) vast; **draai de Schroeven nog niet helemaal vast.**

Maak de Linker Staander (niet afgebeeld) op dezelfde manier vast. Let op: Er zijn geen draden aan de linkerkant.



6. Zoek de Linker en Rechter Handleuning (59, 64). **(Let op: De Rechter Handleuning heeft een groot gat in één zijkant.)** Richt het Onderstel van het Bedieningspaneel (7) zo dat de moerinzetstukken (C) zich aan de onderkant begeven. Plaats vervolgens het Onderstel van het Bedieningspaneel in de Linker en Rechter Handleuning.

Draai twee 1/4" x 1 1/4" Schroeven (77) met twee 1/4" Externe Sterringen (61) in elke Handleuning (59, 64) en in het Onderstel van het Bedieningspaneel (7); **draai de Schroeven nog niet volledig vast.**

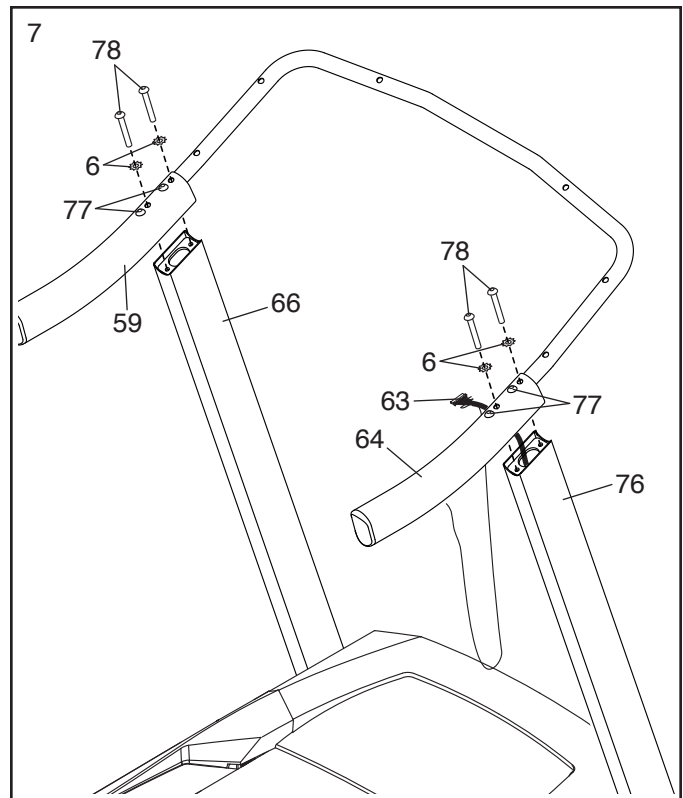


7. Houd de Handleuningen (59, 64) in de buurt van de Staanders (66, 76).

Leid de Draad van de Staander (63) in de onderkant van de Rechter Handleuning (64) en uit het gat aan de bovenkant van de Rechter Handleuning.

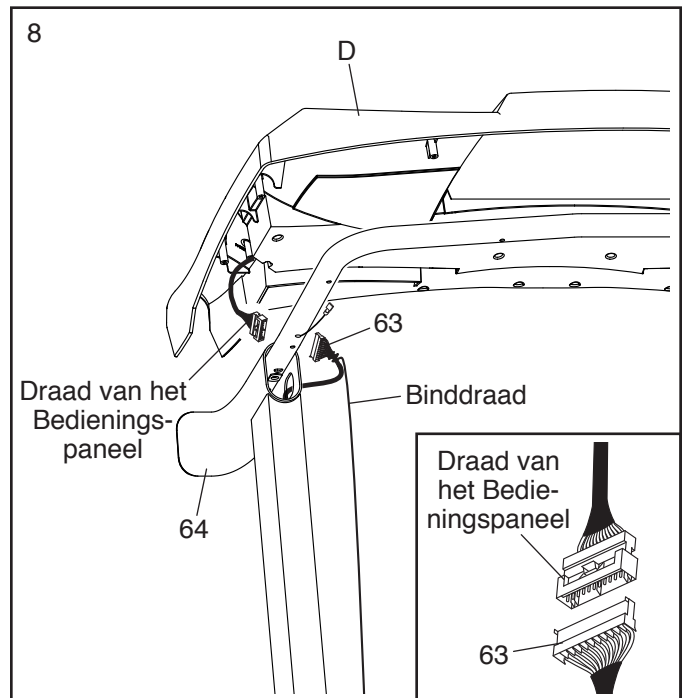
Plaats de Handleuningen (59, 64) op de Staanders (66, 76). **Wees voorzichtig dat de Draad van de Staander (63) niet bekneld raakt.** Draai vier 5/16" x 3 1/4" Schroeven (78) gedeeltelijk vast met vier 5/16" Sterringen (6) door de Handleuningen en in de Staanders; **draai alle vier de Schroeven aan, en draai ze daarna vast.**

Draai de vier 1/4" x 1 1/4" Schroeven (77) vervolgens stevig vast.

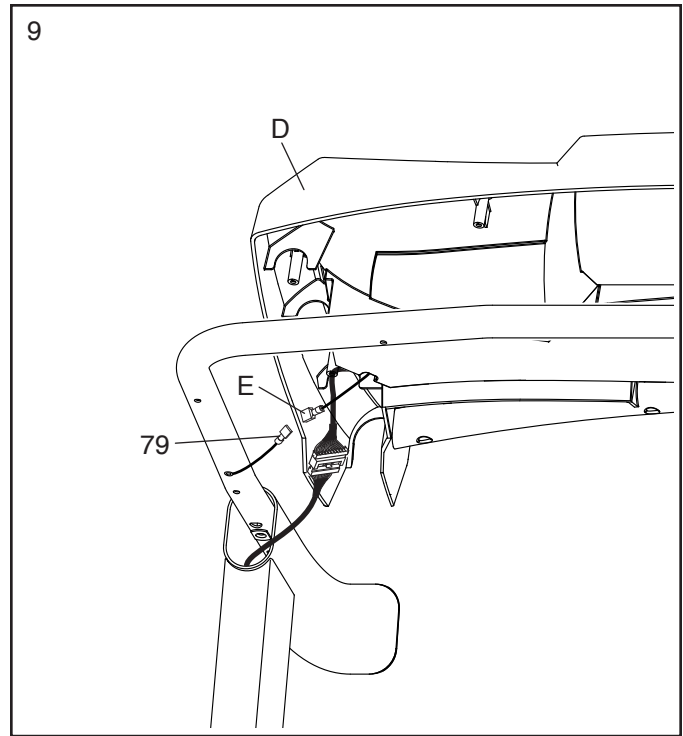


8. Houd, met hulp van een tweede persoon, de bedieningspaneelmodule (D) bij de Rechter Handleuning (64).

Zie de inzet-tekening. Sluit de Draad van de Staander (63) aan op de draad van het bedieningspaneel. **De connectoren zouden makkelijk samen moeten kunnen glijden en op hun plaats moeten kunnen klikken.** Draai aan een van de connectoren en probeer het opnieuw als dit niet gebeurt. **ALS U DE CONNECTOREN NIET GOED AANSLUIT, KAN HET BEDIENINGSPANEEL BESCHADIGD RAKEN ALS HET APPARAAT WORDT AANGEZET.** Verwijder de binddraad uit de Draad van de Staander.

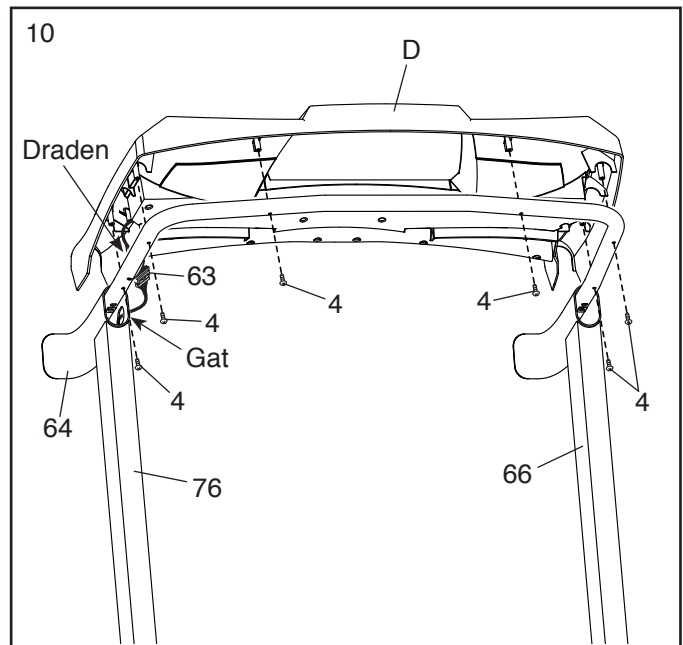


9. Sluit de aarddraad (E) van de bedieningspaneelmodule (D) aan op de Aarddraad van het Bedieningspaneel (79).

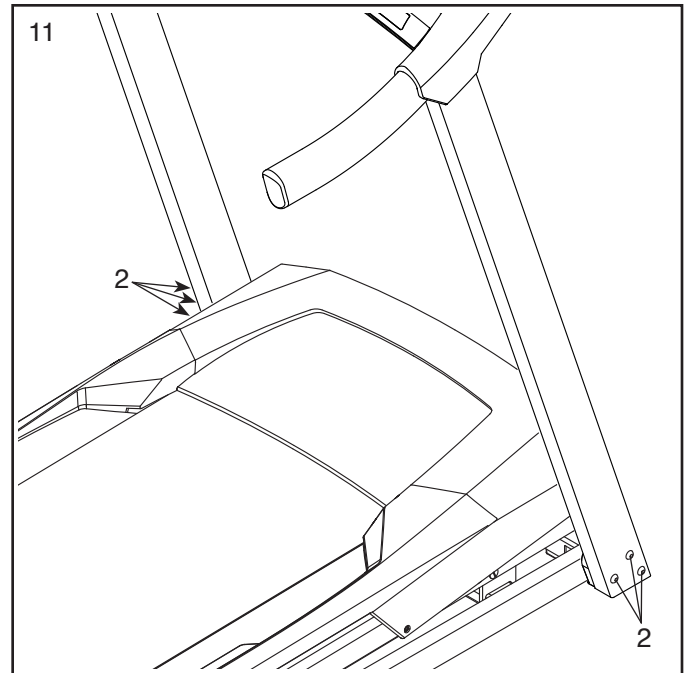


10. Steek de Draad van de Staander (63) in de Rechter Handleuning (64) door het aangegeven gat wanneer u de bedieningspaneelmodule (D) op de Staanders (66, 76) plaatst. **Zorg ervoor dat de draden niet bekneld raken.**

Maak de bedieningspaneelmodule (D) met zes #8 x 3/4" Schroeven (4) vast; **draai alle zes de Schroeven eerst aan en draai ze daarna vast. Draai de Schroeven niet te vast.**

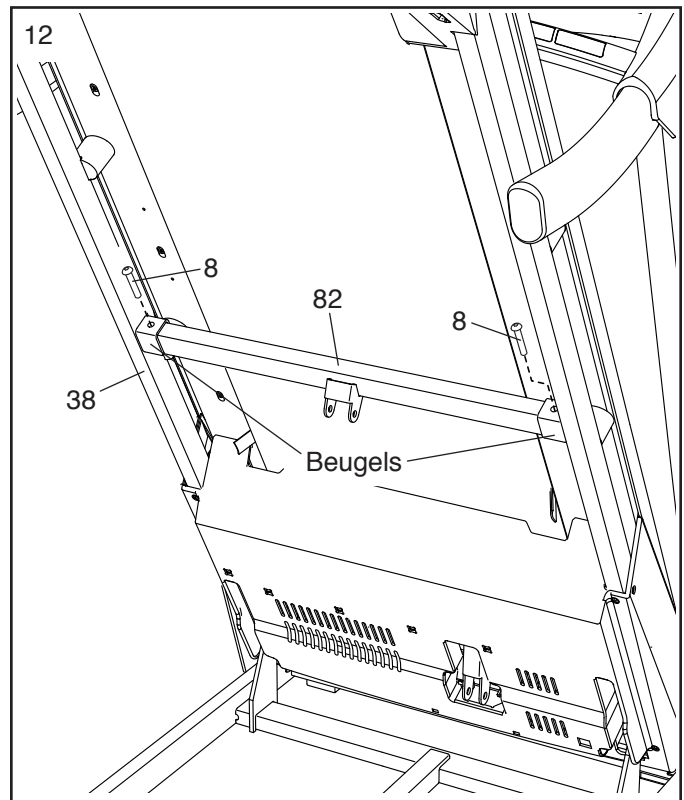


11. Draai de zes 3/8" x 3 1/4" Schroeven (2) vast.



12. Til het Onderstel (38) rechtop. Laat een tweede persoon het Onderstel vasthouden totdat stap 14 voltooid is.

Draai de Dwarsstang van de Vergrendeling (82) zoals afgebeeld. Maak de Dwarsstang van de Vergrendeling aan de beugels op het Onderstel (38) vast met twee 1/4" x 1 3/4" Schroeven (8).

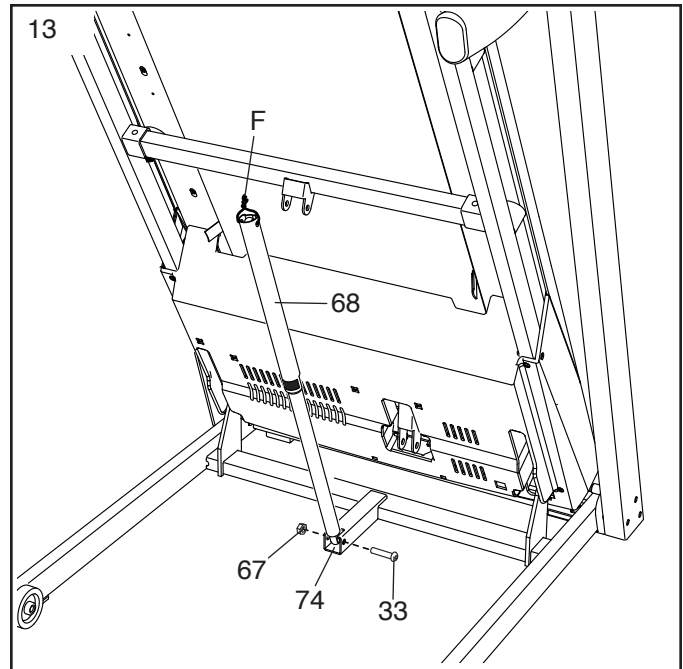


13. Verwijder de M8 Moer (67) en de M8 x 45mm Bout (33) uit de beugel op de Basis (74).

Draai vervolgens de Opbergvergrendeling (68) zoals afgebeeld.

Bevestig het onderste uiteinde van de Opbergvergrendeling (68) aan beugel op de Basis (74) met een M8 x 45mm Bout (33) en een M8 Moer (67).

Til de Opbergvergrendeling (68) vervolgens naar een verticale stand en verwijder het binddraad (F).

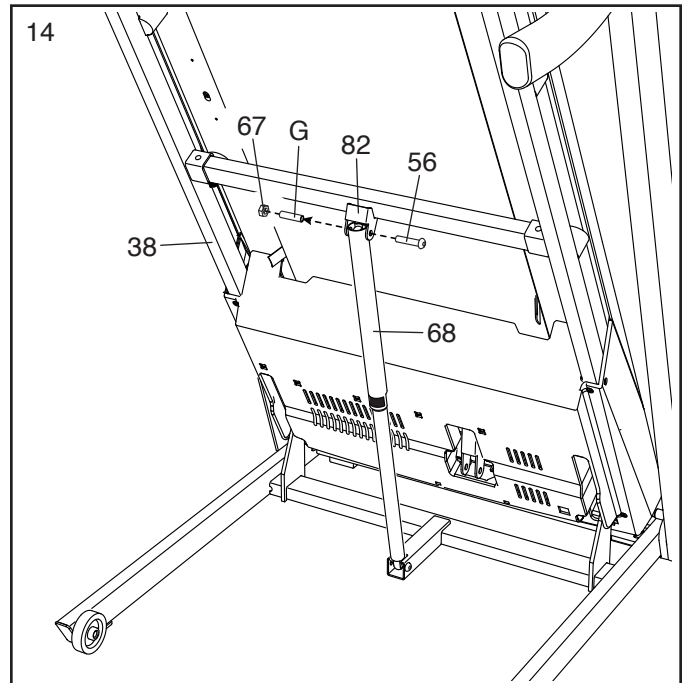


14. Verwijder de M8 Moer (67) en de M8 x 53mm Bout (56) uit de beugel op de Dwarsstang van de Vergrendeling (82).

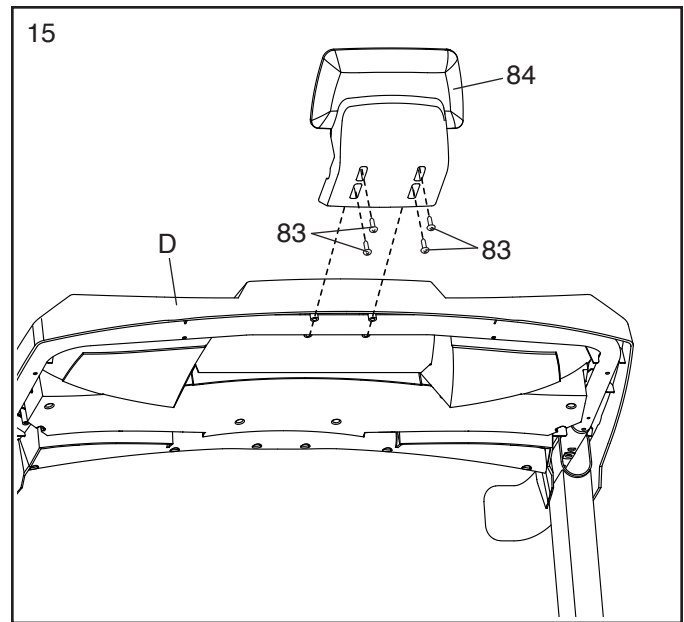
Plaats het bovenste uiteinde van de Opbergvergrendeling (68) op gelijke lijn met de beugel op de Dwarsstang van de Vergrendeling (82) en steek de M8 x 53mm Bout (56) door de beugel en door de Opbergvergrendeling. **Hierdoor wordt een tussenstuk (G) uit de Opbergvergrendeling gedruwd; gooi het tussenstuk weg.**

Draai vervolgens de M8 Moer (67) op de M8 x 53mm Bout (56). **Draai de Moer niet te vast; de Opbergvergrendeling (68) moet kunnen draaien.**

Laat dan het Onderstel (38) zakken (zie HOE DE LOOPBAND TE LATEN ZAKKEN VOOR GEBRUIK op bladzijde 22).



15. Bevestig de Tablethouder (84) aan de bedieningspaneelmodule (D) met vier #8 x 3/8" Schroeven (83); **draai alle vier Schroeven aan en zet ze dan vast. Draai de Schroeven niet te vast.**



16. **Zorg dat alle delen goed vastzitten voordat u de loopband gebruikt.** Als er velletjes plastic op de stickers van de loopband zitten, verwijder die dan. Plaats een mat onder de loopband om de vloer of het vloerkleed te beschermen. Houd de loopband weg uit direct zonlicht om schade aan de loopband te voorkomen. Berg de meegeleverde inbussleutels goed op; een van de inbussleutels wordt gebruikt om de loopband mee af te stellen (zie bladzijden 24 en 25). Let op: Er kunnen kan extra hardware meegeleverd zijn.

HOE DE LOOPBAND TE GEBRUIKEN

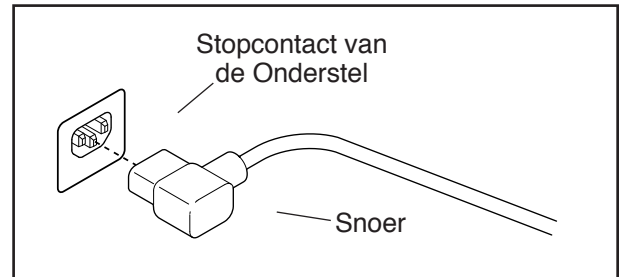
HOE DE SNOER IN STOPCONTACT TE STEKEN

De snoer moet geaard zijn. Als het niet goed functioneert geeft de aarding de laagste weerstandspad voor de elektriciteit om zodoende het risico van elektrische schok te verminderen. Een snoer en een geaarde stekker zijn bijgeleverd. **BELANGRIJK: Als het snoer beschadigd is moet u het vervangen voor een door de fabrikant aanbevolen snoer.**

⚠ GEVAAR: Een verkeerd stopcontact (zonder aarde) kan tot een elektrische schok leiden. Laat een elektriciën de aarding nakijken als u niet zeker weet of het stopcontact goed geaard is. Breng geen wijzigingen aan de stekker van het apparaat aan. Laat een elektriciën een nieuwe stekker monteren als de stekker niet in het stopcontact past.

Volg deze stappen om de snoer in stopcontact te steken.

1. Steek het aangegeven uiteinde van het snoer in het stopcontact van de onderstel.



2. Steek het snoer in een goed geïnstalleerd en geaard stopcontact die overeenkomt met alle plaatselijke regelingen.

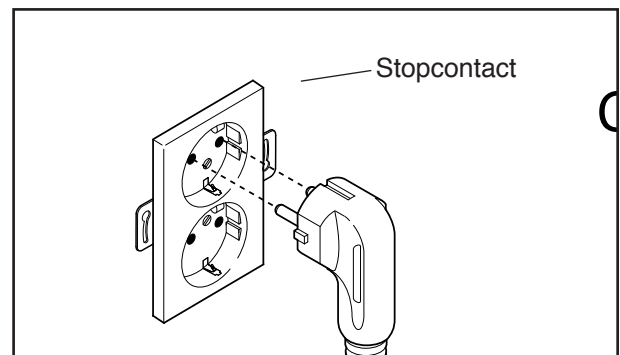
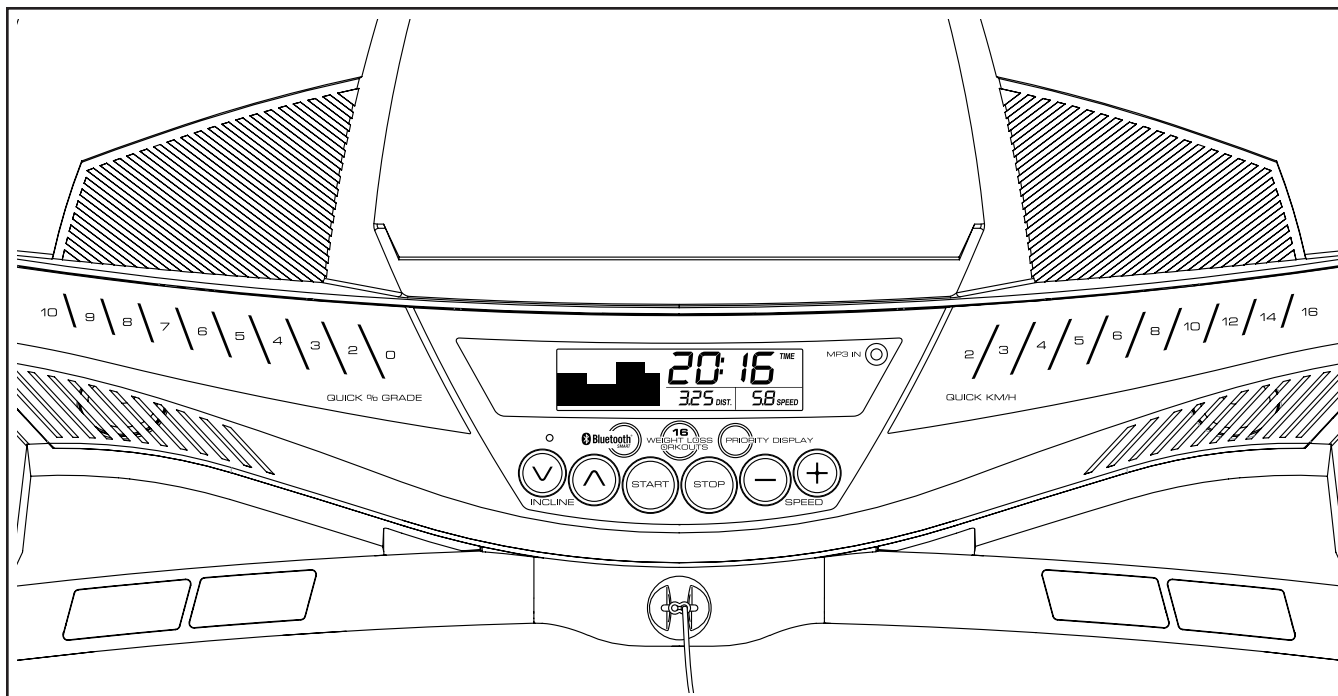


DIAGRAM VAN HET BEDIENINGSPANEEL



DE WAARSCHUWINGSSTICKER OPPLAKKEN

Zoek de Engelse waarschuwingen op het bedieningspaneel. U vindt dezelfde waarschuwingen in andere talen op het meegeleverde stickervel. Plak de Nederlandse waarschuwingssticker op het bedieningspaneel.

FUNCTIES VAN HET BEDIENINGSPANEEL

Het bedieningspaneel van de loopband biedt een reeks functies die zijn ontwikkeld om uw oefeningen effectiever te maken. U kunt wanneer u de handmatige instelling kiest de snelheid en de hellingstand van de loopband veranderen door een druk op een toets. Tijdens de oefening zal het bedieningspaneel doorlopende feedback over uw oefening geven. U kunt zelfs uw hartslag meten door gebruik te maken van de ingebouwde handgreep met hartslagmonitor of door middel van een bijbehorende monitor. **Zie bladzijde 20 voor informatie over het kopen van een borstkas hartslagmonitor.**

Het bedieningspaneel biedt ook vooraf ingestelde oefeningen die zijn ontwikkeld om u te helpen bij het verbranden van calorieën en het verbeteren van uw cardiovasculaire systeem terwijl u ook beter in vorm komt en sterkere spieren krijgt. Elke oefening regelt de snelheid en de helling van de loopband als het u door een effectieve oefeningssessie begeleidt.

U kunt zelfs, tijdens het oefenen, via het geluidssysteem van het bedieningspaneel naar uw favoriete oefening muziek of audioboeken luisteren.

Om het apparaat aan te zetten, zie bladzijde 17. **Om de handmatige instelling te gebruiken**, zie bladzijde 17. **Om een vooraf ingestelde oefening te gebruiken**, zie bladzijde 19. **Om uw smart-toestel aan te sluiten op uw bedieningspaneel**, zie bladzijde 20. **Om uw hartslagmonitor aan te sluiten op uw bedieningspaneel**, zie bladzijde 21. **Om de informatiemodus te gebruiken**, zie bladzijde 21. **Om het geluidssysteem te gebruiken**, zie bladzijde 21. **Om de tablethouder te gebruiken**, zie bladzijde 21.

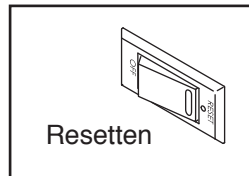
BELANGRIJK: Als er een stuk plastic op het bedieningspaneel ligt, verwijder dan het plastic. Draag alleen schone trainingsschoenen wanneer u de loopband gebruikt om beschadiging aan het loopvlak te voorkomen. Bekijk de eerste keer dat u de loopband gebruikt, de uitlijning van de band en leg, indien nodig, de band in het midden (zie bladzijde 25).

Let op: Het bedieningspaneel kan de snelheid en de afstand in kilometers of mijlen weergeven. Om te zien welk meetsysteem is gekozen, zie DE INFORMATIEMODUS op bladzijde 21. Om het eenvoudig te houden, verwijzen alle instructies in dit gedeelte van de handleiding naar kilometers.

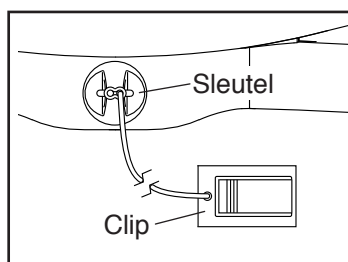
HET APPARAAT INSCHAKELEN

BELANGRIJK: Laat, wanneer de loopband aan koude temperaturen blootgesteld is geweest, de loopband tot kamertemperatuur komen voordat u de elektriciteit inschakelt. Als u dit niet doet, kunt u het bedieningspaneel of andere elektrische componenten beschadigen.

Steek de stekker van het stroomsnoer in het stopcontact (zie bladzijde 15). Zoek vervolgens naar de stroomschakelaar op het onderstel van de loopband bij het stroomsnoer. Zorg ervoor dat de schakelaar in de resetstand staat.



Ga vervolgens op de voetleuningen van de loopband staan. Zoek naar de clip die aan de sleutel vast zit (zie tekening rechts) en maak de clip aan de tailleband van uw kleding vast. Plaats de sleutel



in het bedieningspaneel. Kort daarna zal de display oplichten. **BELANGRIJK: Bij een noodsituatie kunt u aan de sleutel van het bedieningspaneel trekken, zodat de loopband vertraagt en tot stilstand komt. Test de clip door voorzichtig een paar stappen achteruit te zetten totdat de sleutel uit het bedieningspaneel wordt getrokken. Als de sleutel niet uit het bedieningspaneel komt, stel dan de lengte van de clip bij.**

DE HANDMATIGE INSTELLING GEBRUIKEN

1. Plaats de sleutel in het bedieningspaneel.

Zie HET APPARAAT INSCHAKELEN aan de linkerkant.

2. Kies de handmatige instelling.

Wanneer de sleutel wordt ingestoken dan zal de handmatige instelling worden gekozen. Als u een oefening hebt gekozen, trek dan de sleutel uit en steek het opnieuw weer in. Er moeten alleen nullen verschijnen op het display.



3. Start de loopband.

Druk, om de loopband te starten, op de toets Start, de toenametoets Speed (snelheid), of op een van de toetsen Quick Km/H (snel km/u), genummerd van 2 t/m 16.

Als de toets Start of de toenametoets Speed wordt ingedrukt dan zal de loopband beginnen te bewegen met een snelheid van 2 km/u. U kunt tijdens het oefenen de snelheid van de band naar wens veranderen door op de toenametoets en op de afnametoets Speed te drukken. Steeds als u een van de toetsen indrukt zal de snelheidsinstelling met 0,1 km/u aanpassen; als u een toets ingedrukt houdt verandert de snelheid met stapjes van 0,5 km/u.

Indien u drukt op een van de genummerde toetsen Quick Km/H, zal de snelheid van de loopband geleidelijk aangepast worden tot het de gewenste snelheidsinstelling bereikt.

Om de loopband te stoppen, druk op de toets Stop. De tijd zal op de display gaan opflikkeren. Om de loopband opnieuw te starten, druk op de toets Start, de toenametoets Speed of een van de genummerde toetsen Quick Km/H.

4. De hellingstand van de loopband veranderen zoals gewenst.

Om de helling van de loopband aan te passen, drukt u op de toenametoets en afnametoets Incline (helling) of een van de genummerde toetsen Quick % Grade (snel % graad helling). Elke keer als u op de toenametoets of afnametoets Incline drukt, verandert de helling met 0,5%. Als u op een van de genummerde toetsen Quick % Grade drukt, dan zal de helling zich geleidelijk veranderen tot deze de geselecteerde hellinginstelling bereikt.

5. Volg uw vordering met de displays.

Een piste van 400 m (1/4 mijl) zal op de matrix verschijnen wanneer u de handmatige instelling kiest. Wanneer u op de loopband loopt of rent, zullen de indicatoren rond de piste na elkaar verschijnen tot de hele piste verschijnt. De piste zal dan verdwijnen en de indicatoren zullen weer opnieuw na elkaar gaan verschijnen.



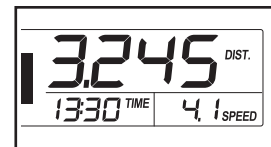
De onderste linker display kan de verstreken tijd tonen en de afstand die u heeft gelopen of gerend tijdens uw oefening. Elke keer als u de helling veranderd zal de display de hellinginstelling een paar seconden lang aangeven. Let op: Indien u een oefening selecteert, zal de display de resterende tijd in de oefening weergeven in plaats van de verlopen tijd.



De onderste rechter display kan de snelheid van de loopband tonen en het geschatte aantal calorieën dat u heeft verbrand tijdens de oefening. De display zal ook uw hartslag aangeven wanneer u de handgreep met hartslag monitor gebruikt (zie stap 6).



De bovenste display kan de verstreken tijd, de afstand die u gelopen of gerend heeft, het geschatte aantal calorieën dat u heeft verbrand, of de snelheid van de loopband aangeven. Druk herhaaldelijk op de toets Priority Display (prioriteit display) totdat de bovenste display de informatie waar u het meest in geïnteresseerd bent aangeeft. Let op: De informatie die wordt weergegeven in de bovenste display, wordt niet weergegeven in de onderste linker of rechter display.



Druk op de toets Stop, trek de sleutel uit, en steek de sleutel weer in om de displays te resetten.

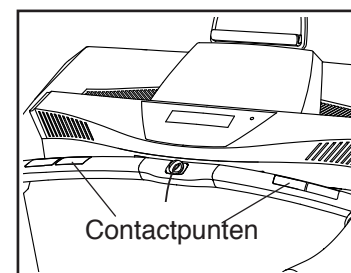
6. Meet desgewenst uw hartslag.

U kunt uw hartslag meten door gebruik te maken van de ingebouwde handgreep met hartslagmonitor of door middel van de bijbehorende borstkas hartslagmonitor. **Zie bladzijde 20 voor informatie over het kopen van een optionele borstkas hartslagmonitor.**

Het bedieningspaneel is compatibel met alle BLUETOOTH® Smart hartslagmonitoren. Om uw hartslagmonitor aan te sluiten op het bedieningspaneel, zie bladzijde 21.

Let op: Wanneer u beide hartslagmonitoren tegelijkertijd gebruikt dan zal de BLUETOOTH Smart hartslagmonitor prioriteit krijgen.

Verwijder de plastic velletjes van de metalen contactpunten voordat u de handgreep met hartslagmonitor gaat gebruiken. Zorg er ook voor dat uw handen schoon zijn.



Om uw hartslag te meten, **stap vervolgens op de voetleuningen** en plaats uw handen op de metalen contactpunten—**beweeg uw handen niet**. Uw hartslag zal worden weergegeven wanneer uw pols gemeten kan worden. **Houd de contactpunten ongeveer 15 seconden lang vast voor de meest nauwkeurige hartslagwaarde.**

7. Verwijder de sleutel uit het bedieningspaneel wanneer u klaar bent met oefenen.

Ga op de voetleuningen staan, druk op de toets Stop en **stel de helling van de loopband in op nul. De helling moet op nul staan als u de loopband in de opbergstand inklapt, anders kunt u de loopband beschadigen.** Trek vervolgens de sleutel uit het bedieningspaneel en berg deze veilig op.

Wanneer u klaar bent met de loopband te gebruiken, zet u de stroomschakelaar in de stand Off (uit) en neemt u het snoer uit het stopcontact. **BELANGRIJK: Als u dit niet doet, kunnen de elektrische onderdelen van de loopband voortijdig slijten.**

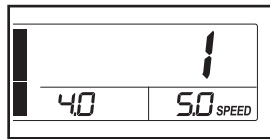
EEN VOORAF INGESTELDE OEFENING GEBRUIKEN

1. Plaats de sleutel in het bedieningspaneel.

Zie HET APPARAAT INSCHAKELEN op bladzijde 17.

2. Kies een vooraf ingestelde oefening.

Voor het selecteren van een a vooraf ingestelde oefening, drukt u herhaaldelijk op de toets Weight Loss Workouts (afval-oefeningen) tot de gewenste oefening in het scherm verschijnt.



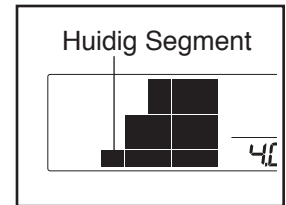
Als u een oefening selecteert, knipperen de maximale snelheid en hellingsinstelling van de oefening een paar seconden in de displays; daarna toont de display hoelang de oefening zal duren. Een profiel van de snelheidsinstellingen van de oefening verschijnt in de matrix.

3. Start de loopband.

Druk op de toets Start of de toenametoets Speed (snelheid) om met de oefening te beginnen. Even nadat u op de toets heeft gedrukt, zal de loopband zich automatisch aanpassen aan de eerste snelheid en hellingsinstelling van de oefening. Houd de handleuning vast en begin te lopen.

Elk oefenprogramma is onderverdeeld in 30 segmenten van 1 minuut. Er is één snelheidsinstelling en één hellingsinstelling voor elk segment geprogrammeerd. Let op: Dezelfde snelheid en hellingsinstelling kan worden geprogrammeerd voor opeenvolgende onderdelen.

Het profiel zal tijdens de oefening uw vordering tonen. Het knipperend segment van het profiel stelt het huidige segment van de oefening voor. De hoogte van het opflinkerende segment geeft de snelheidsinstelling voor het huidige segment aan. Aan het einde van elk segment, zal een serie tonen te horen zijn en zal het volgende segment van het profiel beginnen op te flikkeren. Als een andere snelheids- of hellingsinstelling is geprogrammeerd voor het volgende segment, dan zal de snelheids- of hellingsinstelling in het display knipperen om u te waarschuwen. De loopband zal dan automatisch de nieuwe snelheids- of hellingsinstelling van het volgende segment instellen.



De oefening zal zo doorgaan tot het laatste segment van het profiel in de display knippert en het laatste segment eindigt. De band zal dan langzaam tot stilstand komen.

Indien de snelheids- of hellingsinstelling voor het huidige onderdeel te hoog of te laag staat, dan kunt u de instelling handmatig overschrijven door te drukken op de toetsen Speed en Incline (helling), **als het huidige segment van de oefening eindigt, dan zal de loopband zich automatisch aanpassen aan de snelheid- en hellingsinstellingen voor het volgende onderdeel.**

Druk op de toets Stop om de oefening op enig moment te stoppen. Druk op de toets Start of op de toenametoets Speed om de oefening opnieuw te starten. De loopband zal met een snelheid van 2 km/u beginnen te draaien. Echter, als het volgende onderdeel van de oefening begint, zal de loopband zich automatisch aanpassen aan de snelheid- en hellingsinstellingen voor dat onderdeel.

4. Volg uw vordering met de displays.

Zie stap 5 op bladzijde 18.

5. Meet desgewenst uw hartslag.

Zie stap 6 op bladzijde 18.

6. Verwijder de sleutel uit het bedieningspaneel wanneer u klaar bent met oefenen.

Zie stap 7 op bladzijde 19.

UW SMART-TOESTEL AANSLUITEN OP HET BEDIENINGSPANEEL

Het bedieningspaneel ondersteunt BLUETOOTH-verbindingen voor smart-toestellen via de iFit-app en voor geschikte hartslagmonitoren. Let op: Andere BLUETOOTH-verbindingen worden niet ondersteund.

1. Download en installeer de iFit-app op uw smart-toestel.

Open op uw IOS® of Android™ smart-toestel, de App StoreSM of de Google Play™ store, zoek naar de gratis iFit-app, en installeer de app op uw smart-toestel. **Zorg ervoor dat de optie BLE-optie op uw smart-toestel is ingeschakeld.**

Open vervolgens de iFit-app en volg de instructies om een iFit-account in te stellen en de instellingen aan te passen.

2. Uw smart-toestel aansluiten op het bedieningspaneel.

Volg de instructies in de iFit-app om uw smart-toestel aan te sluiten op het bedieningspaneel.

Wanneer er een verbinding tot stand is gekomen zal het LED-lampje op het bedieningspaneel blauw knipperen. Druk op de toets Bluetooth op het bedieningspaneel om de verbinding te bevestigen; het LED-lampje op het bedieningspaneel zal dan blauw gaan branden.

3. Uw oefeninginformatie opslaan en volgen.

Volg de instructies in de iFit-app om uw oefeninginformatie op te slaan en te volgen.

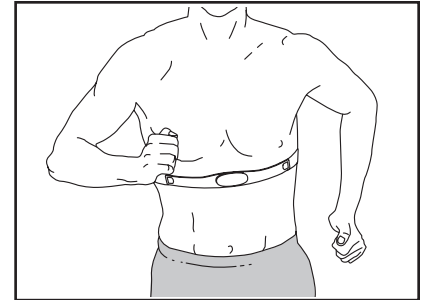
4. U kunt desgewenst uw smart-toestel loskoppelen van het bedieningspaneel.

Om uw smart-toestel los te koppelen van het bedieningspaneel, houdt u de toets Bluetooth op het bedieningspaneel 5 seconden ingedrukt.

Let op: Alle BLUETOOTH-verbindingen tussen het bedieningspaneel en de andere apparaten (waaronder smart-toestellen, hartslagmonitoren etc.) worden verbroken.

DE OPTIONELE BORSTKAS HARTSLAGMONITOR

Of uw doel is om vet te verbranden of om uw cardiovasculair systeem te verbeteren, de sleutel tot het bereiken van de beste resultaten is het behouden van de juiste



hartslagwaarde tijdens uw oefening. De optionele hartslagmonitor stelt u in staat om tijdens het oefenen voortdurend uw hartslag te meten, en dat zal u helpen om uw persoonlijke fitnessdoelen te behalen. **Zie de kaft van deze handleiding om een optionele borstkas hartslagmonitor aan te schaffen.**

Let op: Het bedieningspaneel is geschikt voor alle BLUETOOTH Smart hartslagmonitoren.

UW HARTSLAGMONITOR AANSLUITEN OP HET BEDIENINGSPANEEL

Het bedieningspaneel is geschikt voor alle BLUETOOTH Smart hartslagmonitoren.

Druk op de toets Bluetooth op het bedieningspaneel om uw BLUETOOTH Smart hartslagmonitor aan te sluiten op het bedieningspaneel. Wanneer er een verbinding tot stand is gekomen zal het LED-lampje op het bedieningspaneel twee keer knipperen. Let op: Dit kan tot 15 seconden duren.

Let op: Indien er meer dan één geschikte hartslagmonitor in de buurt is van het bedieningspaneel, zal het bedieningspaneel verbinding maken met de hartslagmonitor met het sterkste signaal.

Om uw hartslagmonitor los te koppelen van het bedieningspaneel, houdt u de toets Bluetooth op het bedieningspaneel 5 seconden ingedrukt.

Let op: Alle BLUETOOTH-verbindingen tussen het bedieningspaneel en andere apparaten (waaronder smart-toestellen, hartslagmonitoren etc.) worden verbroken.

DE INFORMATIEMODUS

Het bedieningspaneel heeft een informatiemodus die de informatie van de loopband bijhoudt en laat u een meeteenheid voor het bedieningspaneel kiezen. U kunt de display demo instelling in- of uitschakelen.

Om de informatiemodus te kiezen, plaatst u de sleutel in het bedieningspaneel terwijl u de toets Stop ingedrukt houdt. Laat dan de toets Stop los. De volgende informatie zal aangegeven worden wanneer de volgende informatiemodus is gekozen:

De bovenste display zal het totaal aantal uren dat de loopband in gebruik is geweest, aangeven.

De onderste linker display toont het totaal aantal kilometers of mijlendat de loopband heeft bewogen.

Er zal een "E" voor Engelse mijlen of een "M" voor metrische kilometers op de onderste display rechts verschijnen. Druk op de toenametoets Speed (snelheid) om naar wens de meeteenheid te wijzigen.

Haal de sleutel uit het bedieningspaneel om de informatiemodus te verlaten.

HOE HET GELUIDSSYSTEEM TE GEBRUIKEN

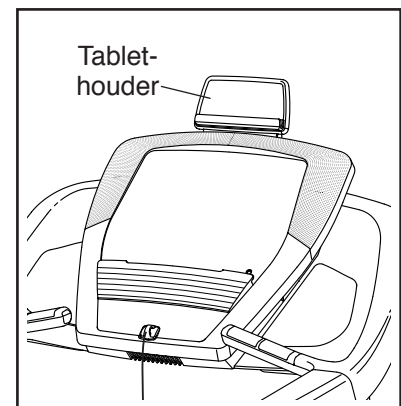
Steek een audiokabel met 3,5 mm mannelijke uiteinden (niet meegeleverd) in de audioaansluiting op het bedieningspaneel en in de audioaansluiting op uw MP3-speler of CD-speler of andere eigen audiospeler om via de geluidsinstallatie van het bedieningspaneel muziek of audioboeken af te spelen; **zorg ervoor dat de audiokabel volledig ingestoken is. Let op: Ga naar uw plaatselijke elektronicawinkel om een audiokabel aan te schaffen.**

Druk dan op de toets play van uw eigen audio-speler. Pas het volumeniveau aan met de volume regelaar van uw eigen audio-speler.

Als u een persoonlijke CD-speler gebruikt en de CD slaat over, plaats de CD-speler dan op de vloer of een ander vlak oppervlak in plaats van op het bedieningspaneel.

DE TABLETHOUDER GEBRUIKEN

U kunt uw tablet gebruiken om te bladeren in media tijdens uw oefening. Plaats uw tablet in de tablethouder en laat de tablethouder uw tablet op zijn plaats houden.

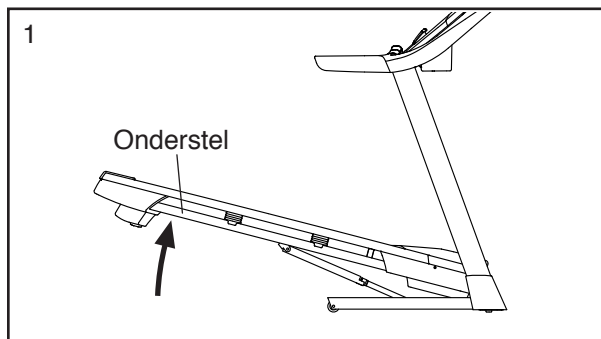


HOE DE LOOPBAND IN TE KLAPPEN EN TE VERPLAATSEN

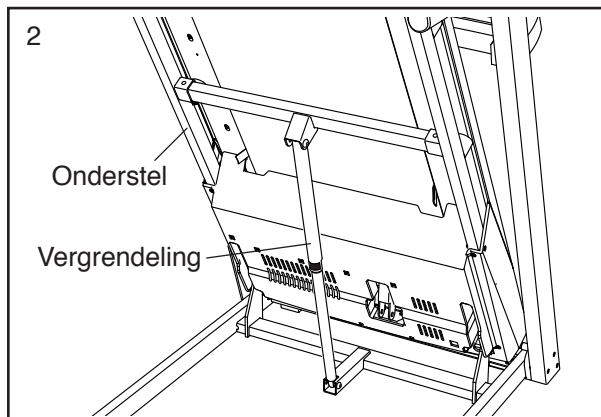
DE LOOPBAND INKLAPPEN

Stel de helling in op nul voordat u de loopband inklaapt om te voorkomen dat de loopband beschadigd raakt. Verwijder dan de sleutel en haal de stekker van het stroomsnoer uit het stopcontact. **OPGELET: U moet in staat zijn om 20 kg veilig op te kunnen tillen om de loopband in te klappen, te laten zakken of te verplaatsen.**

1. Houd het metalen onderstel stevig vast op de plaats die door de onderstaande pijl wordt aangegeven. **OPGELET: houd het onderstel niet bij de plastic voetleuningen vast. Buig uw benen en houd uw rug recht als u het onderstel omhoog houdt, halverwege tot de verticale stand.**



2. Til het onderstel omhoog tot de opbergvergrendeling in de opbergstand vastklikt. **OPGELET: Zorg ervoor dat de opbergvergrendeling vastzit.**

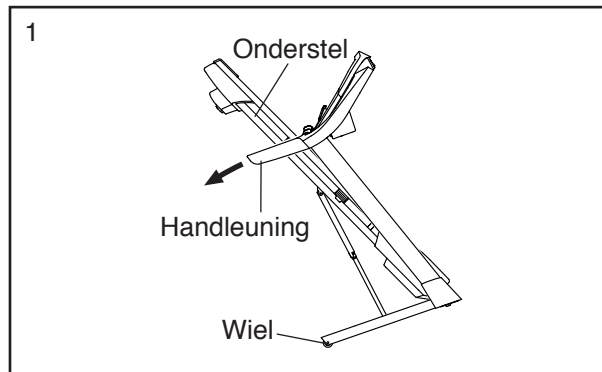


Plaats een mat onder de loopband om de vloer of het vloerkleed te beschermen. Houd de loopband weg uit direct zonlicht. Berg de loopband nooit op in een omgeving waar de temperatuur meer dan 30°C is.

DE LOOPBAND VERPLAATSEN

Als u de loopband wilt verplaatsen, dient u deze eerst in te klappen zoals aan de linkerkant staat beschreven. **OPGELET: Zorg dat de vergrendelknop in de opslagpositie is vergrendeld. Er kunnen twee mensen nodig zijn om de loopband te verplaatsen.**

1. Houd een van de handleuningen en het onderstel vast en zet een voet tegen een wiel.

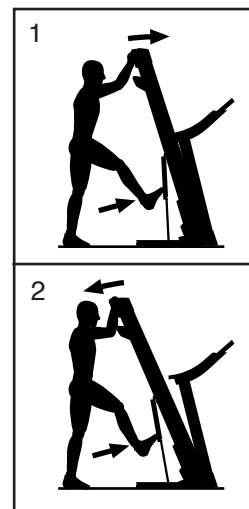


2. Trek de handleuning naar achter tot de loopband op de wielen rijdt; verplaats de loopband dan voorzichtig naar de gewenste locatie. **OPGELET: Verplaats de loopband niet zonder deze naar achter te laten kantelen, trek niet aan het onderstel en verplaats de loopband niet over een oneffen ondergrond.**

3. Plaats een voet tegen een van de wielen en laat de loopband voorzichtig zakken.

HOE DE LOOPBAND TE LATEN ZAKKEN VOOR GEBRUIK

1. Duw het bovenste uiteinde van het onderstel naar voren en druk tegelijkertijd voorzichtig met uw voet tegen het bovenste gedeelte van de opbergvergrendeling.
2. Trek het bovenste uiteinde van het onderstel naar u toe terwijl u met uw voet op de opbergvergrendeling drukt.
3. Zet een stap terug en laat het onderstel op de vloer zakken.



ONDERHOUD EN OPLOSSEN VAN PROBLEMEN

ONDERHOUD

Regelmatig onderhoud is belangrijk voor een optimale werking en om slijtage te verminderen. Controleer steeds bij gebruik alle onderdelen van de loopband en draai ze goed vast.

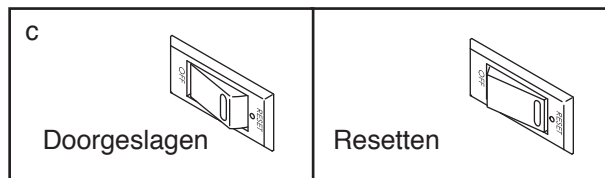
Maak de loopband regelmatig schoon en houd de band schoon en droog. **Druk eerst de stroomschakelaar in de stand Off (uit) en trek de stroomkabel uit.** Veeg de buitenkant van de loopband met een vochtige doek en een klein beetje zachte zeep af. **BELANGRIJK: Spuit geen vloeistoffen rechtstreeks op de loopband. Houd vloeistoffen weg van het bedieningspaneel om schade aan het bedieningspaneel te voorkomen.** Maak de loopband vervolgens met een zachte doek goed droog.

OPLOSSEN VAN PROBLEMEN

De meeste problemen met de loopband kunnen met de onderstaande eenvoudige stappen worden opgelost. Zoek het symptoom dat van toepassing is en volg de vermelde stappen. Zie de kft van deze handleiding als u verdere hulp nodig heeft.

SYMPTOOM: Het apparaat gaat niet aan

- Zorg ervoor dat de stekker goed is aangesloten op een geaard stopcontact (zie bladzijde 15). Mocht een verlengsnoer nodig zijn gebruik dan alleen een 3-dradige geleider, snoer maat 14 (1 mm²) van 1,5 m of korter.
- Steek de sleutel in het bedieningspaneel nadat u het snoer in het stopcontact heeft gestoken.
- Controleer de stroomschakelaar bij de stroomkabel op het onderstel van de loopband. De schakelaar is doorgeslagen wanneer de schakelaar uitsteekt zoals afgebeeld. Wacht vijf minuten en druk dan de schakelaar weer in om de stroomschakelaar te resetten.



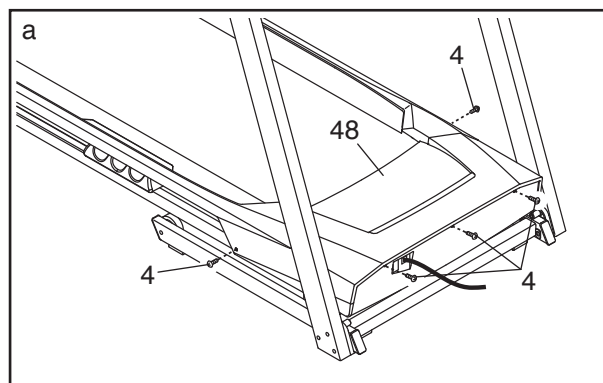
SYMPTOOM: Het apparaat gaat tijdens het gebruik uit

- Controleer de stroomschakelaar (zie tekening c links). Als de schakelaar doorgeslagen is, wacht dan vijf minuten en druk de schakelaar weer in.
- Zorg ervoor dat de stroomkabel ingestoken is. Als de stroomkabel ingestoken is, trek deze dan uit, wacht vijf minuten en steek hem dan weer in.
- Verwijder de sleutel uit het bedieningspaneel en plaats hem weer terug.
- Zie de kft van deze handleiding als de loopband nog steeds niet werkt.

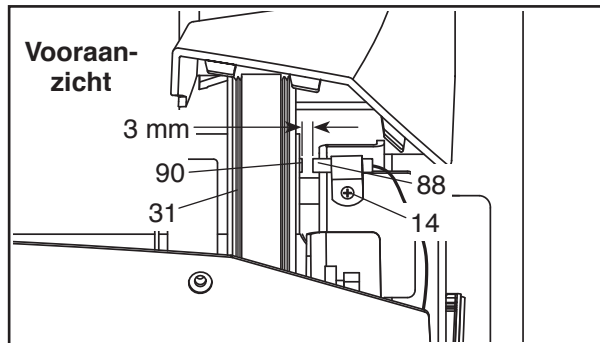
SYMPTOOM: De displays van het bedieningspaneel werken niet naar behoren

- Haal de sleutel uit het bedieningspaneel en **TREK DE STROOMKABEL UIT.** Verwijder vervolgens de vijf aangegeven #8 x 3/4" Schroeven (4).

Til voorzichtig de Motorkap (48) omhoog en schuif deze er vervolgens naar voren af. Zorg dat de Motorkap niet klem komt te zitten via de lipjes aan de zijkanten van de Motorkap.



Zoek de Snelheidssensor (88) en de Magneet (90) aan de rechterkant van de Katrol (31). Draai de Katrol tot de Magneet is uitgelijnd met de Snelheidssensor. **Zorg dat het gat tussen de Magneet en de Snelheidssensor ongeveer 3 mm is.** Draai de #8 x 3/4" Schroef met Trosvormige Kop (14) indien nodig los, verplaats de Snelheidssensor lichtjes en maak de Schroef weer vast. Schuif voorzichtig de Motorkap (niet afgebeeld) terug door de geleiders uit te lijnen. Maak de Motorkap vast met de vijf #8 x 3/4" Schroeven (niet afgebeeld) en laat de loopband een paar minuten draaien om de snelheidsmeting na te kijken.

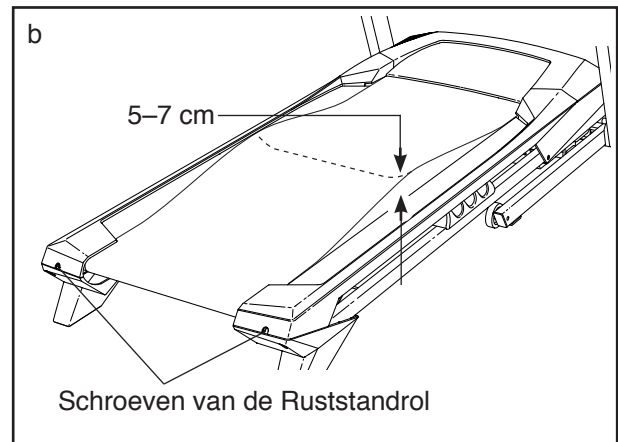


SYMPTOOM: De helling van de loopband verandert niet juist

- Houd de toets Stop en de toenametoets Speed (snelheid) ingedrukt, steek de sleutel in het bedieningspaneel en laat de toets Stop en de toenametoets Speed dan weer los. Druk vervolgens op de toets Stop en druk dan op de toenametoets of afnametoets Incline (helling). De loopband zal automatisch naar het maximum hellingniveau stijgen en dan naar het minimumniveau terugkeren. Hierdoor zal het hellingsysteem opnieuw geijkt worden. Druk op de toets Stop en daarna weer op de toename- of afnametoets Incline als het hellingsysteem niet met iken gaat beginnen. Trek de sleutel uit het bedieningspaneel als het hellingsysteem geijkt is.

SYMPTOOM: De loopband vertraagt wanneer er op gelopen wordt

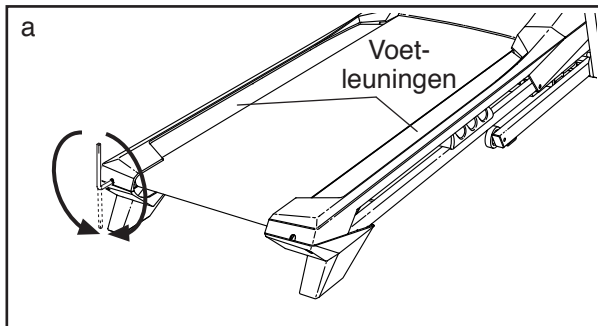
- Mocht een verlengsnoer nodig zijn gebruik dan alleen een 3-dradige geleider, snoer maat 14 (1 mm²) van 1,5 m of korter.
- Als de loopband te strak staat draait de loopband langzamer en kan het loopvlak zelfs beschadigd worden. Verwijder de sleutel en **TREK DE STROOMKABEL UIT.** Draai beide schroeven van de ruststandrol met de inbussleutel een kwartslag tegen de klok in. Als de loopband goed vastligt moet u elke rand van de loopband 5 tot 7 cm van het loopoppervlak kunnen optillen. Zorg ervoor dat de band in het midden blijft liggen. Haal dan de stekker uit het stopcontact. Plaats de sleutel en laat de loopband een paar minuten lopen. Herhaal tot de loopband goed vastzit.



- Uw loopband is voorzien van een band die al met een hoogwaardig smeermiddel is behandeld. **BELANGRIJK: behandel de loopband of het loopvlak nooit met siliconenspray of enig ander substantie tenzij dit door een erkende onderhoudsmonteur wordt aangegeven. Dergelijke substanties kunnen de kwaliteit van de loopband verslechteren en leiden tot overmatige slijtage.** Zie de achterkant van deze handleiding als u vermoedt dat de loopband aanvullende smering nodig heeft.
- Zie de kft van deze handleiding als de loopband nog steeds vertraagt als erop gelopen wordt.

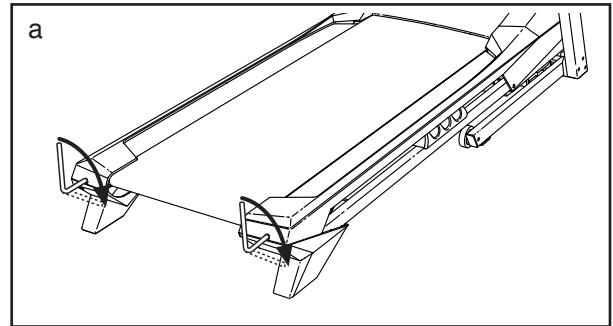
SYMPTOOM: De band ligt niet in het midden.
BELANGRIJK: De loopband moet in het midden tussen de voetleuningen liggen. Als de band langs de voetleuningen schuurt kan de band beschadigd raken.

- a. Als eerste, verwijder de sleutel en **TREK DE STOOMKABEL UIT**. Als de loopband naar links is verschoven, kunt u de inbussleutel gebruiken om de linker Schroef van de ruststandrol een halve slag naar rechts te draaien; als de loopband naar rechts is verschoven, kunt u de linker schroef van de ruststandrol een halve slag naar links draaien. Zorg dat u de loopband niet te strak draait. Haal dan de stekker uit het stopcontact. Plaats de sleutel en laat de loopband een paar minuten lopen. Herhaal deze procedure tot de band goed in het midden ligt.



SYMPTOOM: De loopband slijpt wanneer er op gelopen wordt

- a. Als eerste, verwijder de sleutel en **TREK DE STOOMKABEL UIT**. Draai met de inbussleutel beide bijstelschroeven van de ruststandrol een kwartslag met de klok mee. Als de loopband goed vastligt moet u elke rand van de loopband 5 tot 7 cm van het loopvlak kunnen optillen. Zorg ervoor dat de band in het midden blijft liggen. Steek dan de stekker in het stopcontact, plaats de sleutel en loop voorzichtig een paar minuten op de loopband. Herhaal tot de loopband goed vastzit.



RICHTLIJNEN VOOR HET OEFENEN

WAARSCHUWING:




Voordat u begint met dit of een ander oefeningenprogramma, dient u een arts te consulteren. Dit is vooral belangrijk voor personen boven de 35 jaar of personen met bestaande gezondheidsproblemen.

De hartslagmonitor is geen medisch apparaat. Diverse factoren kunnen invloed hebben op nauwkeurigheid van de hartslagwaarden. De hartslagmonitor is alleen bedoeld als hulpmiddel bij de oefening voor het bepalen van de hartslag over het algemeen.

Deze richtlijnen helpen u bij het plannen van uw oefeningenprogramma. Voor meer gedetailleerde oefeninginformatie, dient u een erkend boek te kopen of uw arts te consulteren. Onthoud dat goede voeding en voldoende rust essentieel zijn voor succesvolle resultaten.

INTENSITEIT VAN OEFENINGEN

Of het nu uw doel is om vet te verbranden of om uw hart en vaatsysteem te versterken, het uitvoeren van oefeningen met de juiste intensiteit is de sleutel voor het bereiken van resultaten. U kunt uw hartslag gebruiken als gids voor het vinden van het juiste intensiteitsniveau. De grafiek hieronder toont de aanbevolen hartslagen voor het verbranden van vet en voor een aerobic-oefening.

165	155	145	140	130	125	115	
145	138	130	125	118	110	103	
125	120	115	110	105	95	90	
<hr/>							
20	30	40	50	60	70	80	

Voor het vinden van het juiste intensiteitsniveau, zoekt u uw leeftijd onderaan de grafiek (leeftijden worden afgerond naar het dichtstbijzijnde tiental). De drie getallen boven uw leeftijd bepalen uw "trainingszone". Het laagste nummer is uw hartslag voor het verbranden van vet, het middelste nummer is uw hartslag voor het maximaal verbranden van vet en het hoogste nummer is de hartslag voor de aerobic-oefening.

Vet Verbranden—Om op doeltreffende wijze vet te verbranden, moet u gedurende een aanhoudende periode oefeningen doen op een laag intensiteitsniveau. Tijdens de eerste minuten van de oefening gebruikt uw lichaam koolhydraatcalorieën voor de energie. Pas na de eerste minuten van de oefening gebruikt uw lichaam opgeslagen vetcalorieën voor de energie. Als het uw doel is om vet te verbranden dient u de intensiteit van de oefening aan te passen tot uw hartslag zich bij het laagste nummer in uw trainingszone bevindt. Voor maximale vetverbranding, dient u te oefenen met uw hartslag in het middelste nummer van uw trainingszone.

Aerobic-oefening—Als het uw doel is om uw hart en vaatsysteem te versterken dan moet u een aerobic-oefening uitvoeren die zorgt voor activiteit die grote hoeveelheden zuurstof vereist gedurende langere perioden. Voor een aerobic-oefening past u de intensiteit van uw oefening aan tot uw hartslag in de buurt is van het hoogste nummer van uw trainingszone.

RICHTLIJNEN VOOR EEN TRAINING

Warming Up—Start met strekken en lichte oefeningen gedurende 5 tot 10 minuten. Een warming-up zorgt dat u uw lichaamstemperatuur, hartslag en bloeddoodstroming verhoogt in voorbereiding op de training.

Trainingszone-oefening—Oefen gedurende 20 tot 30 minuten met uw hartslag in uw trainingszone. (Gedurende de eerste weken van uw oefeningenprogramma, dient u uw hartslag niet langer dan 20 minuten in uw trainingszone te houden.) Adem regelmatig en diep bij het uitvoeren van de oefening; houd uw adem niet in.

Afkoelen—Eindig met 5 tot 10 minuten strekken. Strecken verhoogt de flexibiliteit van de spieren en helpt problemen na de oefening voorkomen.

FREQUENTIE VAN DE OEFENINGEN

Om uw conditie te behouden of te verbeteren, dient u drie trainingen per week te doen, met ten minste één rustdag tussen de trainingen. Na een aantal maanden regelmatig oefeningen doen, kunt u desgewenst maximaal vijf trainingen per week doen. Onthoud dat het dagelijks regelmatig en met plezier doen van oefeningen de sleutel tot uw succes is.

LIJST MET ONDERDELEN

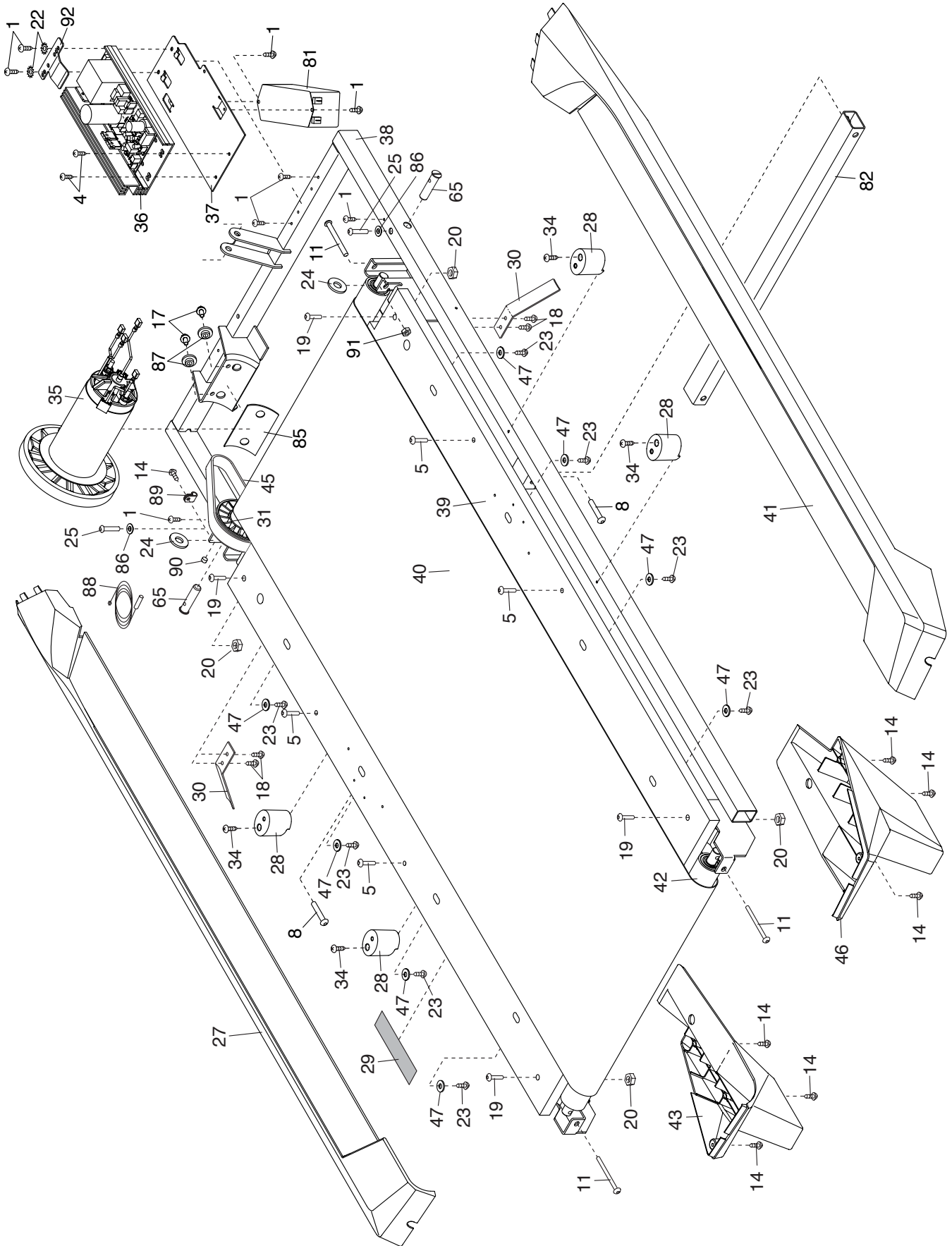
Modelnr. PETL59716.0 R0416A

Nr.	Aant.	Beschrijving	Nr.	Aant.	Beschrijving
1	9	#8 x 1/2" Aardschroef	48	1	Motorkap
2	6	3/8" x 3 1/4" Schroef	49	1	Hellingmotor
3	6	3/8" Sterring	50	2	Huls van het Onderstel van de Lift
4	35	#8 x 3/4" Schroef	51	1	Onderstel van de Lift
5	4	1/4" x 1" Schroef	52	1	Onderste Kap
6	4	5/16" Sterring	53	1	Contactdoos
7	1	Onderstel van het Bedieningspaneel	54	1	Stroomsnoer
8	2	1/4" x 1 3/4" Schroef	55	1	Stroomschakelaar
9	2	3/8" x 2 1/2" Bout	56	1	M8 x 53mm Bout
10	4	3/8" Moer	57	1	Basis van het Bedieningspaneel
11	3	M6 x 55mm Schroef	58	1	Bedieningspaneel
12	2	3/8" x 1 1/8" Bout	59	1	Linker Handleuning
13	3	Kapkleem	60	2	Kapje van de Handleuning
14	7	#8 x 3/4" Schroef met Trosvormige Kop	61	4	1/4" Externe Sterring
15	1	3/8" x 1 3/4" Bout	62	1	Sleutel/Klem
16	2	3/8" Klemmoer	63	1	Draad van de Staander
17	2	1/4" x 3/8" Schroef	64	1	Rechter Handleuning
18	4	#8 x 1/2" Schroef	65	2	Pen van het Onderstel van de Lift
19	4	5/16" x 1 1/2" Bout	66	1	Linker Staander
20	4	5/16" Moer	67	2	M8 Moer
21	2	#8 x 1/2" Schroef met Pankop	68	1	Opbergvergrendeling
22	2	#8 Sterring	69	2	Waarschuwingssticker
23	8	#8 x 5/8" Schroef	70	4	Kap van de Basis
24	2	Tussenring van de Aandrijfroller	71	2	Dik Kussen van de Basis
25	2	1/4" x 1 1/4" Schroef	72	2	Dun Kussen van de Basis
26	2	Tussenring van het Onderstel van de Helling	73	2	Doorvoerhuls van de Staander
27	1	Linker Voetleuning	74	1	Basis
28	4	Kussen van het Loopvlak	75	2	Wiel
29	1	Waarschuwingssticker	76	1	Rechter Staander
30	2	Riemgeleider	77	4	1/4" x 1 1/4" Schroef
31	1	Aandrijfrol/Katrol	78	4	5/16" x 3 1/4" Schroef
32	1	3/8" x 1 1/2" Bout	79	1	Aarddraad van het Bedieningspaneel
33	1	M8 x 45mm Bout	80	1	M4,2 x 8mm Schroef
34	12	#8 x 3/4" Tekschroef	81	1	Filter
35	1	Aandrijfmotor	82	1	Dwarsstang van de Vergrendeling
36	1	Controller	83	4	#8 x 3/8" Schroef
37	1	Plaat van de Regulator	84	1	Tablethouder
38	1	Onderstel	85	1	Motorisolator
39	1	Loopvlak	86	2	9/32" Plastic Bus
40	1	Loopband	87	2	Huls van de Motor
41	1	Rechter Voetleuning	88	1	Snelheidssensor
42	1	Ruststandrol	89	1	Klem van de Bladveerschakelaar
43	1	Linker Achterpoot	90	1	Magneet
44	4	Draadband	91	1	M6 Moer
45	1	Riem van de Aandrijfmotor	92	1	Klem van de Regulateur
46	1	Rechter Achterpoot	93	4	3/8" Plastic Bus
47	8	#10 Platte Tussenring	94	2	3/8" Drukkring
			*	-	Gebruikershandleiding

Let op: Deze technische gegevens kunnen zonder voorafgaande kennisgeving worden gewijzigd. Kijk op de achterkant van deze gebruiksaanwijzing voor informatie over te bestellen onderdelen. *Deze onderdelen worden niet afgebeeld.

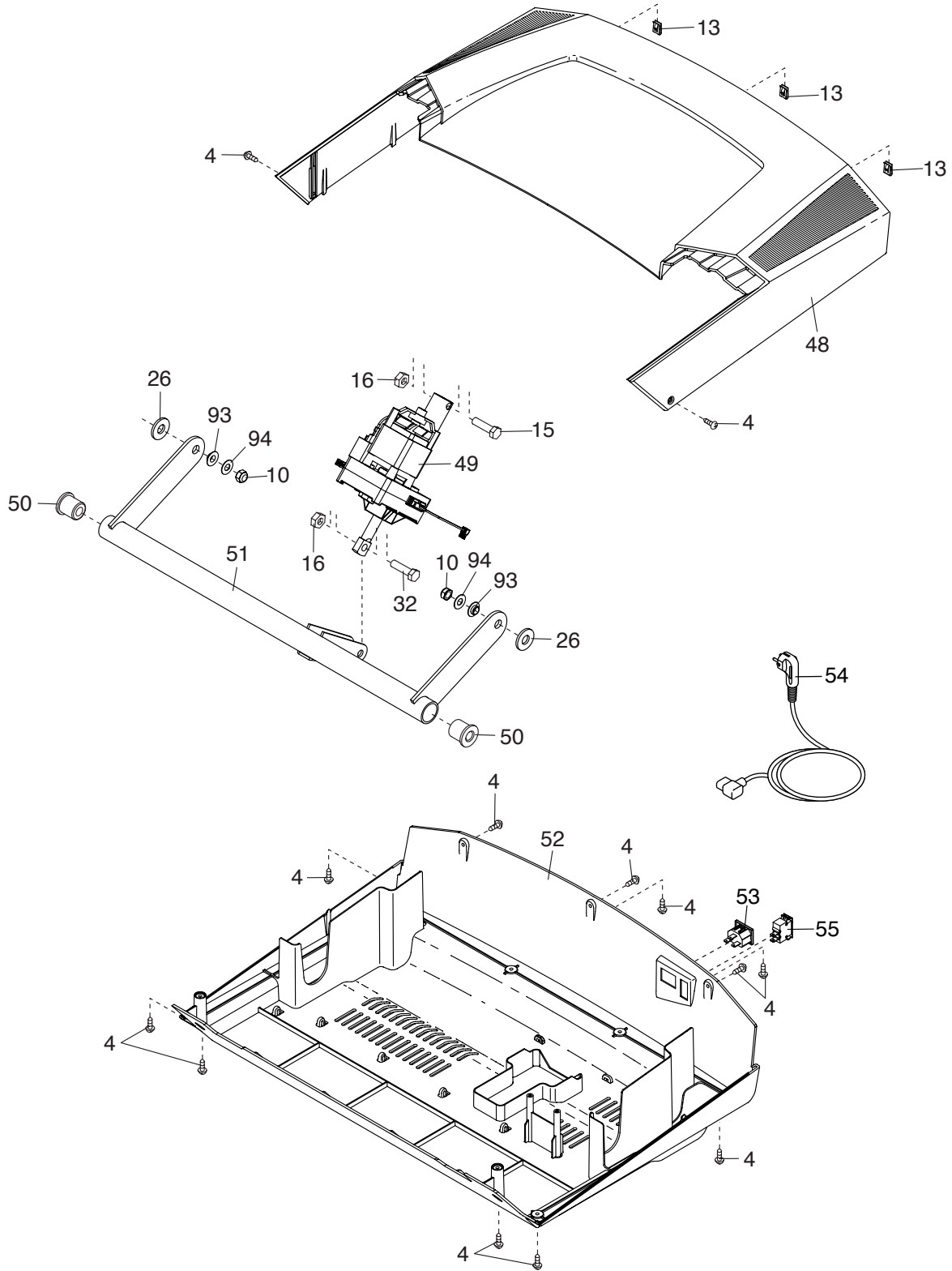
GEDETAILLEERDE TEKENING A

Modelnr. PETL59716.0 R0416A



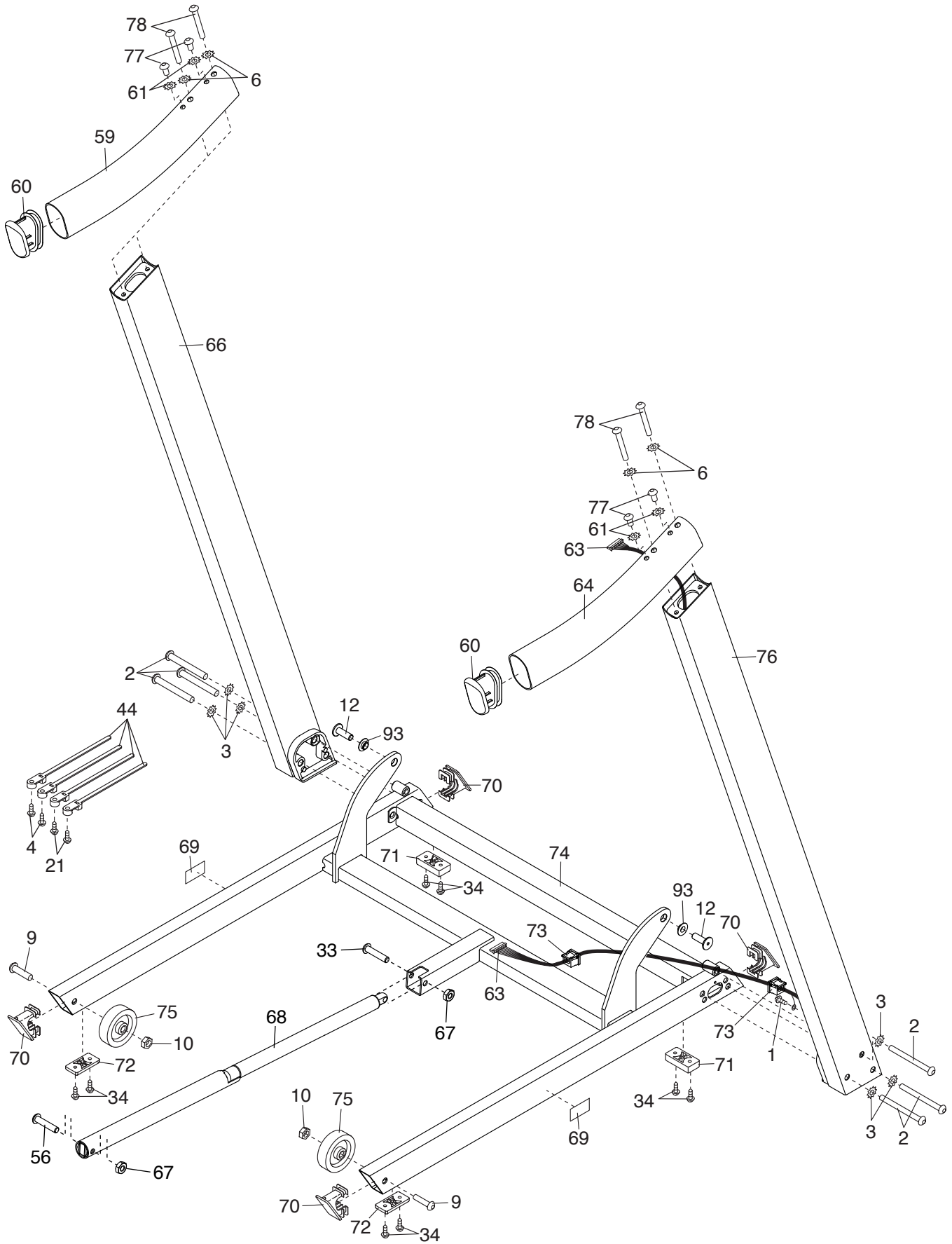
GEDETAILEERDE TEKENING B

Modelnr. PETL59716.0 R0416A



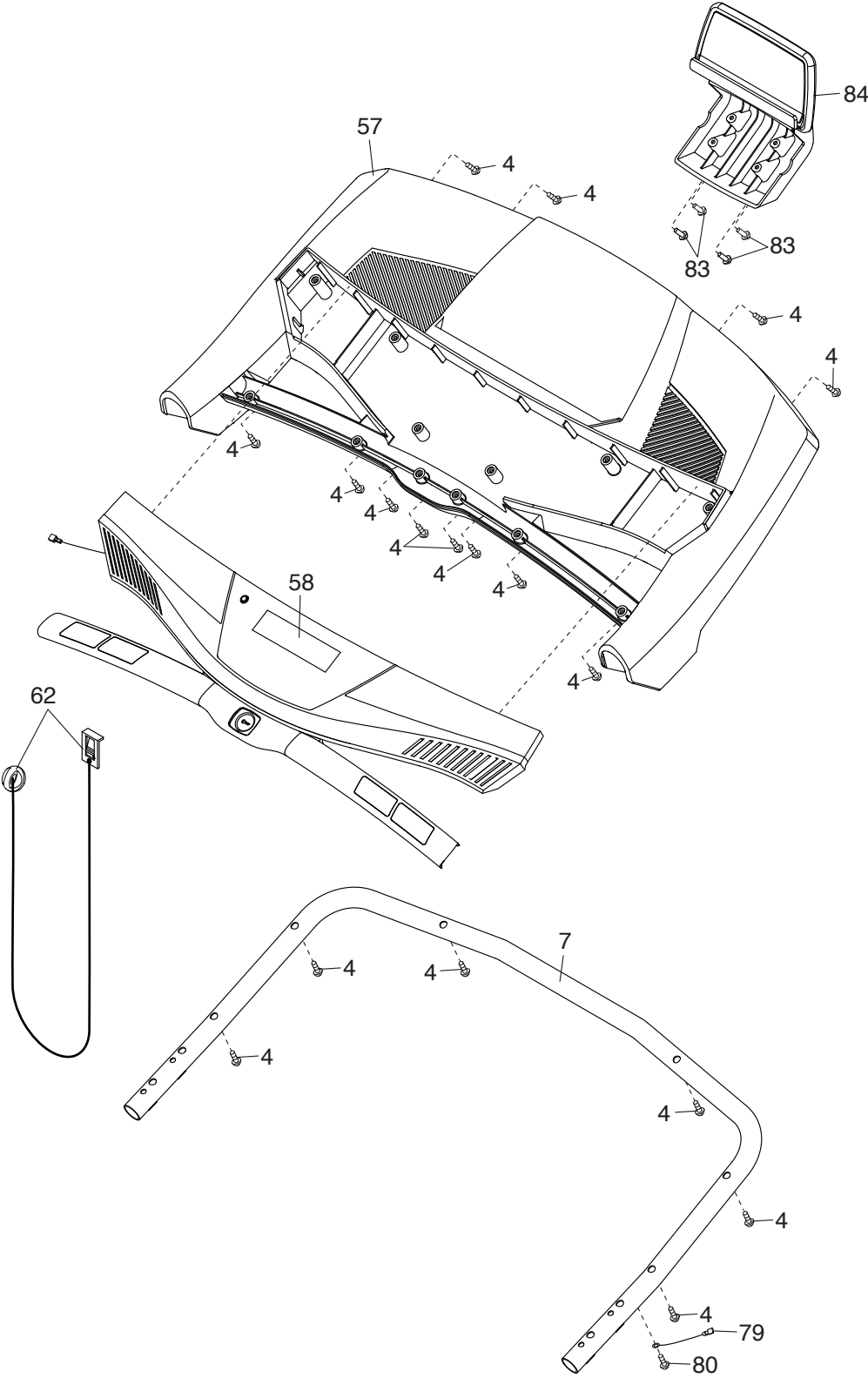
GEDETAILLEERDE TEKENING C

Modelnr. PETL59716.0 R0416A



GEDETAILEERDE TEKENING D

Modelnr. PETL59716.0 R0416A



HET BESTELLEN VAN ONDERDELEN

Bekijk de omslag van deze handleiding voor het bestellen van vervangende onderdelen. Zorg ervoor dat u de volgende informatie bij de hand hebt wanneer u contact met ons opneemt:

- het modelnummer en het serienummer van het apparaat (raadpleeg de omslag van deze handleiding)
- de naam van het apparaat (raadpleeg de omslag van deze handleiding)
- het nummer van het onderdeel en de beschrijving (zie LIJST MET ONDERDELEN en GEDETAILLEERDE TEKENING aan het eind van deze handleiding)

RECYCLING INFORMATIE

Dit elektronische product mag niet bij het gemeentelijk afval worden gegooid. Om het milieu te beschermen, moet dit product volgens de wet worden gerecycleerd aan het einde van de levenscyclus.

Maak gebruik van installaties voor hergebruik die bevoegd zijn voor het verwerken van dit soort afval in uw streek. Zo helpt u het milieu te beschermen en de Europese normen voor milieubescherming te verbeteren. Als u meer informatie nodig hebt over veilige en correcte afvalverwijdering, neem dan contact op met uw plaatselijke gemeentedienst of de winkel waar u dit product hebt gekocht.

