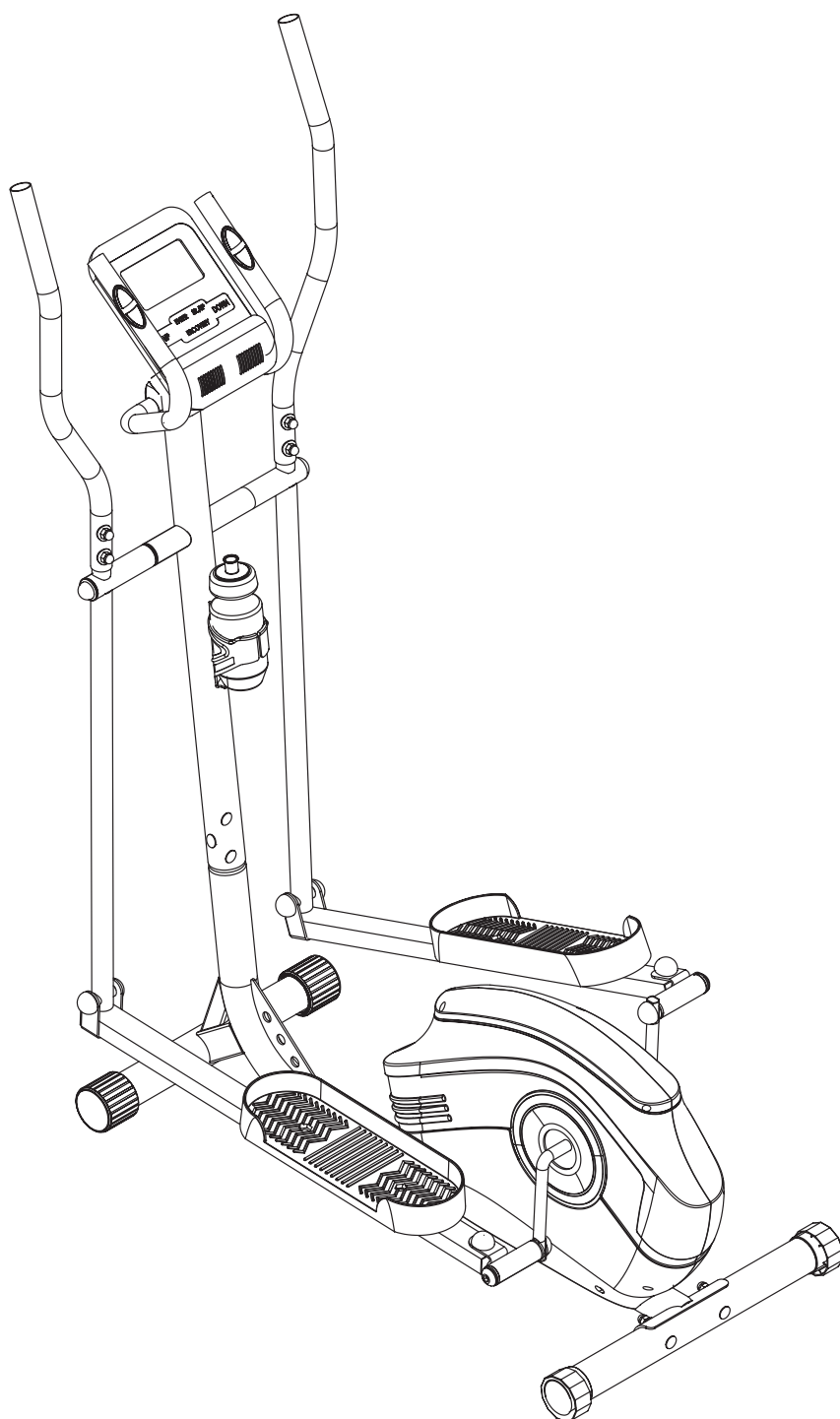


virtuafit

CTR 1.2i Crosstrainer

Gebruiksaanwijzing



Veiligheidsinstructies	3
Montage instructies	4
Onderhoud	9
Bedieningsgids	10
Technische tekening	21
Onderdelenlijst	23
App	25

WAARSCHUWING: Voordat u begint met uw workout raden we aan om eerst contact op te nemen met uw gezondheidsspecialist, vooral voor mensen boven de 35 of mensen die al last hebben van gezondheidsproblemen. We stellen ons niet aansprakelijk voor ongevallen wanneer u onze instructies niet volgt.

ATTENTIE

- De crosstrainer is enkel gemaakt voor thuisgebruik en is geschikt voor gebruikers tot 115kg.
- Volg de stappen van montage zorgvuldig.
- Gebruik alleen originele onderdelen die geleverd worden.
- Check na levering alles met behulp van de onderdelenlijst voordat u begint met monteren.
- Gebruikt u alleen passend gereedschap bij montage en vraag om hulp waar nodig.
- Plaats de crosstrainer op een vlakke grond en een stroeve ondergrond. Gebruik in vochtige ruimtes is niet aan te raden.
- Controleer alle onderdelen of ze vastzitten voordat u de eerste keer gaat trainen. Tevens raden wij aan om maandelijks de onderdelen te controleren. Vervang kapotte onderdelen meteen en gebruik de crosstrainer niet indien u het onderdeel nog niet vervangen heeft. Gebruik alleen originele onderdelen voor reparatie. Vraag uw dealer om advies voor reparaties.
- Vermijd het gebruik van agressieve schoonmaakmiddelen wanneer u de crosstrainer reinigt.
- Begin pas met trainen, nadat de crosstrainer volledig is gemonteerd en gecontroleerd.
- Wees ervan bewust dat alle verstelbare onderdelen een maximum aantal instellingen hebben waarop ze versteld kunnen worden.
- De crosstrainer is gemaakt voor volwassenen. Zorg dat kinderen er alleen gebruik van maken onder begeleiding van een volwassene.
- Stel de gebruikers op de hoogte van mogelijke gevaren, kijk uit voor beweeglijke onderdelen tijdens het gebruik.
- Waarschuwing: onjuiste/overmatige training kan blessures veroorzaken.

Missende onderdelen: Indien u denkt dat u bepaalde onderdelen mist in uw pakket, controleer dan zorgvuldig het piepschuim en het toestel zelf. Sommige onderdelen (bouten, schroeven, etc.) zitten al bevestigd aan/in het toestel.

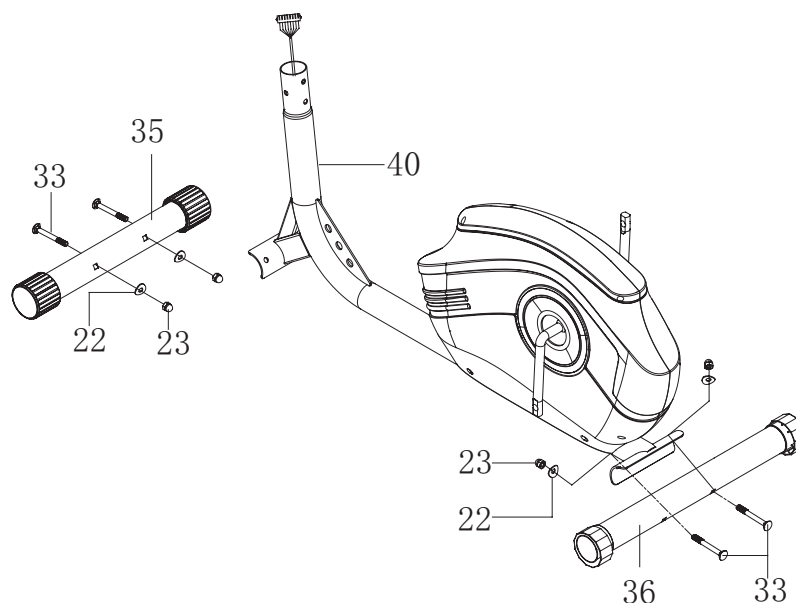
Foutmelding: Let er op dat alle kabels voorzichtig worden bevestigd. De aluminium pootjes zijn zeer gevoelig en deze dienen recht te blijven. Krijgt u een foutmelding na de montage van uw crosstrainer? Dan dient u deze aluminium pootjes weer recht te buigen, dit laat de foutmelding mogelijk verdwijnen.

Transportwielletjes: Let er op dat de transportwielletjes aan de voorzijde van het toestel worden bevestigd.

Inbusbouten: In de staander van crosstrainers zitten inbusbouten, zorg ervoor dat de inbusleutel goed in de bout zit voordat u kracht op de sleutel zet. Op deze manier voorkomt u dat de kop van de inbusbout wordt dolgedraaid

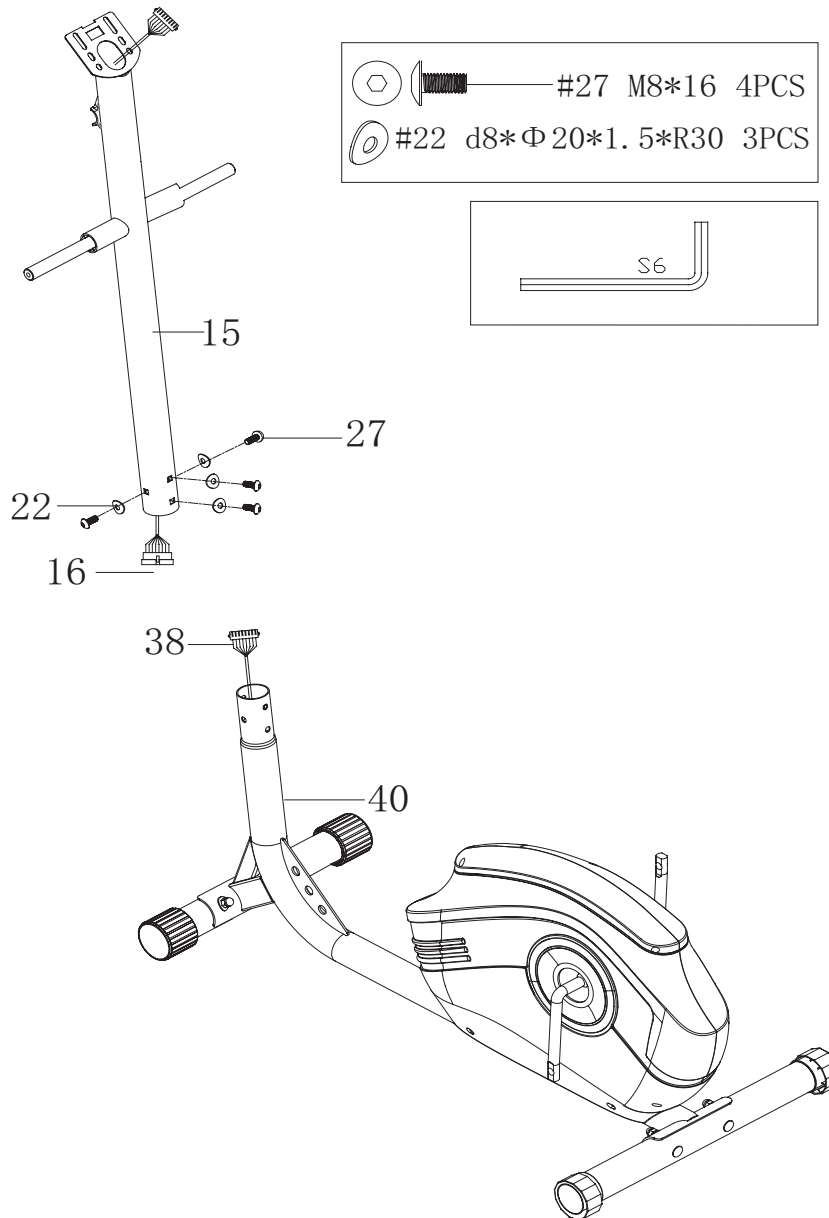
STAP 1

	#33 M8*60	4PCS	
	#22 d8*Φ20*1.5*R30	4PCS	
	#23 M8	4PCS	



- Bevestig de voorste stabilisator (35) en de achterste stabilisator (36) aan het hoofdframe (40) met bout (33), dopmoer (23) en golfkring (22).

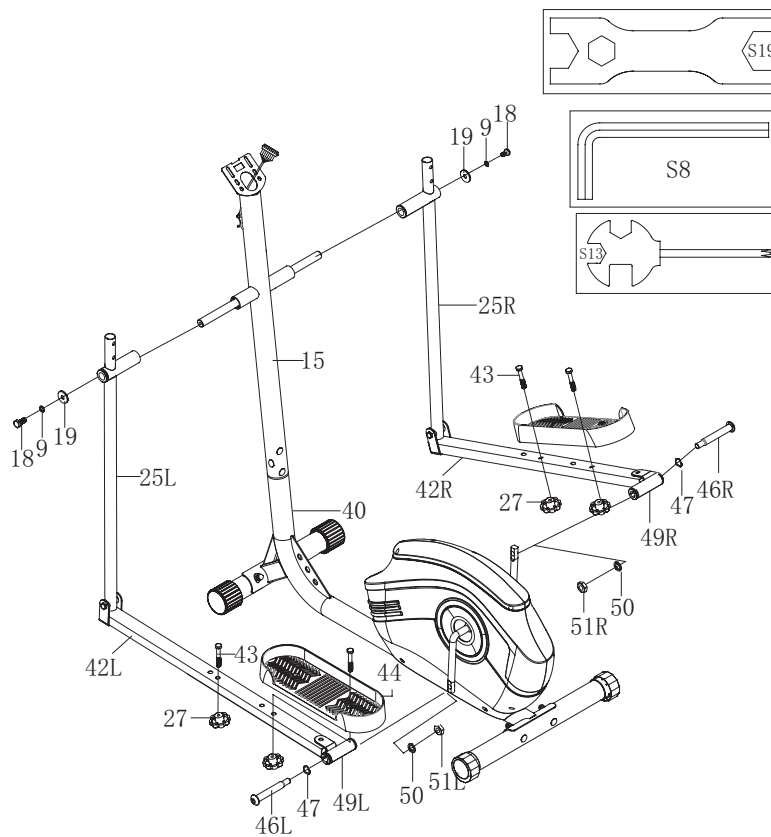
STAP 2



- Verbind sensor (16) en (38) met elkaar. Bevestig de staander (15) met het hoofdframe (40) met moer (27) en en golfkring (22). Draai dit stevig aan.

STAP 3

	#43 M10*45 4PCS		#27 M10 4PCS
	#18 M8*16 2PCS		#9 d8 2PCS
	#19 d8*Φ32*2 2PCS		#47 d17 2PCS
	#50 1/2" 2PCS		#51L/R 1/2" 2PCS
	#46L/R 1/2" 2PCS		



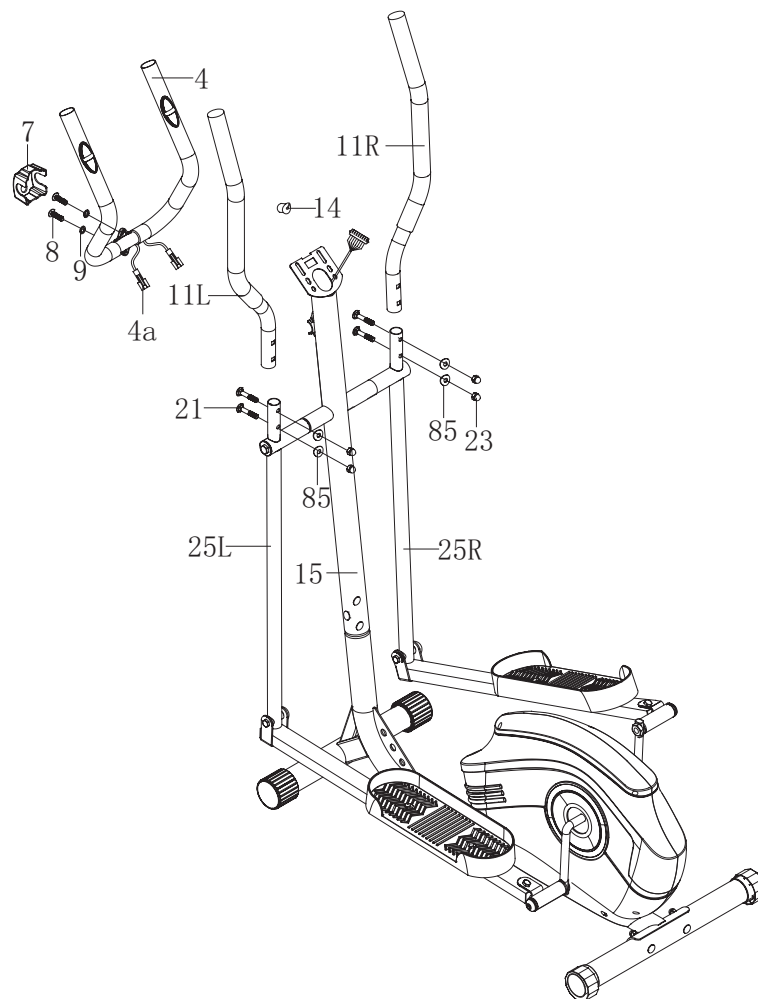
- Bevestig het onderste gedeelte van de buitenste crossbar (25L / R) aan de staander (15) met bout (18), ring (9) en D ring (19);
- Bevestig de pedaal buizen (42L / R) aan de pedaal crank met de pedaal scharnierbout (46L / R) gebogen ring (50) en nylon moer (51L / R). Monteer het pedaal (44) op de pedaal buis (42L / R) met inbusbout (43) en draai vast met de knop (27).

STAP 4

	#21	M8*40	4PCS
	#85	d8*Φ16*1.5*R30	4PCS
	#23	M8	4PCS
	#8	M8*30	2PCS
	#9	d8	2PCS

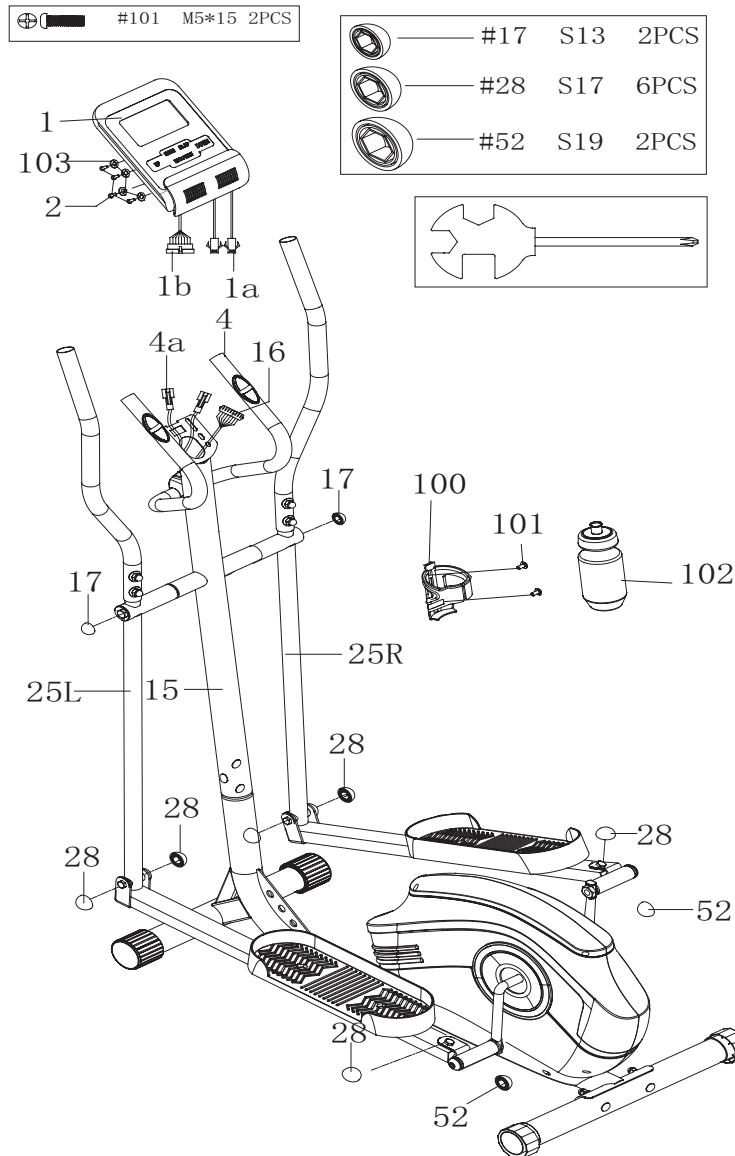
S13

S6



- Monteer het middelste stuur op de rechtopstaande buis (15) met de bout (8) en golfring (9);
- Bevestig de handgrepen (11L / R) aan het onderste gedeelte van de buitenste crossbar (25L / R) met bout (21), golfring (85) en dopmoer (23).

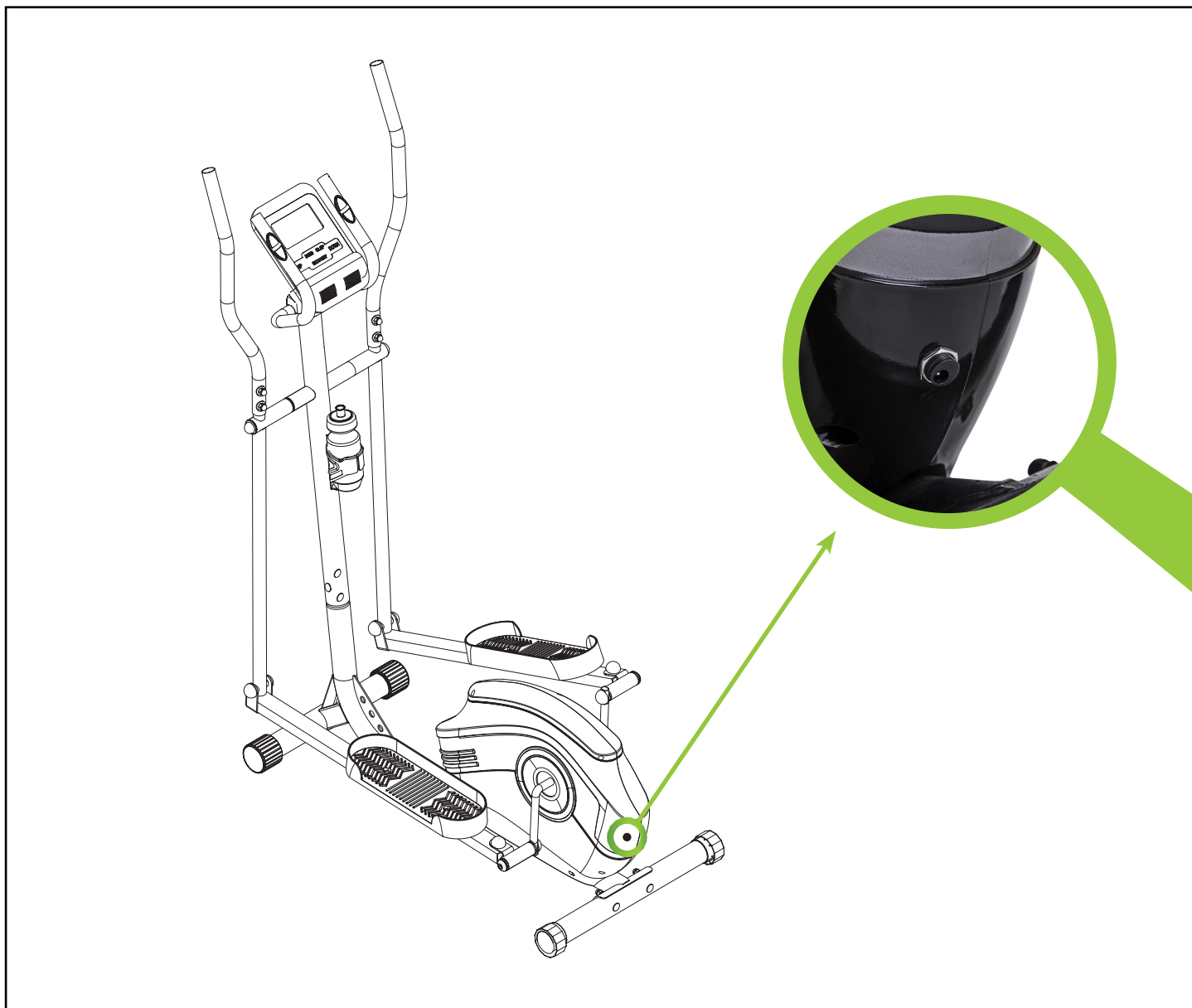
STAP 5



- Sluit de sensordraden (1a en 1b) aan op sensordraad (4a en 4b). Verbind dan het sensor draad (16) aan de computer (1) bevestig de computer (1) op de rechtopstaande buis (15) met behulp van de schroef (2) en de ring (103).
- Bevestig de bidonhouder (100) aan de steun buis (15) met de kruiskop (101).
- Plaats vervolgens de bidon (102) in de bidonhouder(100).

Let op! Zorg ervoor dat alle bouten en moeren goed vast zitten voordat je begint met trainen. Opmerking: de einddop van de voorste stabilisator buis is beweegbaar, dit maakt het makkelijker voor u om de crosstrainer te verplaatsen.

ADAPTER AANSLUTING



De adapter aansluiting zit aan de achterkant van het apparaat (zie afbeelding).
Bevestig de adapter aan de adapteraansluiting en sluit aan op netstroom.
U kunt de crosstrainer nu gebruiken.

1. De staander zit vast met inbusbouten, zorg er voor dat de bouten ten allen tijde goed vastzitten. Indien de bouten niet strak genoeg meer zijn aangedraaid kan dit gekraak veroorzaken.
2. Alle bewegende delen die gemonteerd zijn aan de basis van het toestel dienen eens in de 6 maanden ingesmeerd te worden met vet. Dit kan met vaseline (zonder zuren) of met siliconen olie.
3. Na ieder gebruik dient het toestel schoongemaakt te worden met een licht vochtige doek en zachte zeep. Wanneer het zweet niet tijdig wordt verwijderd kan er roestvorming ontstaan.
4. Plaats de crosstrainer niet in een ruimte met een hoge luchtvochtigheid. Bijvoorbeeld een schuur of een ruimte waar de wasmachine staat.

PROBLEEMOPLOSSINGEN

Piepende crosstrainer: Smeer allereerst alle draaiende onderdelen in met siliconenspray. Het kan ook zo zijn dat een schroef te vast of te los aangedraaid is, hierdoor ontstaat er frictie en dus een piep. Wanneer dit het geval is, probeer erachter te komen waar de piep precies vandaan komt en draai deze schroef dan iets lossier of vaster. De schroeven dienen op zo'n manier aangedraaid te zijn dat ze altijd met de hand weer los te krijgen zijn.

Geen weerstand: Controleer allereerst of u het motortje kunt horen draaien. Het motortje hoort u heel kort draaien wanneer u de weerstand verhoogt of verlaagt. Hoort u het motortje draaien dan is alle elektronica in orde, maar is de V-snaar er waarschijnlijk afgelopen. U kunt dan vervolgens de behuizing openen en de V-snaar er weer op leggen. Wanneer u het motortje niet hoort draaien kan het zo zijn dat het motortje of het display defect is. Controleer dan allereerst of de kabel die in de buis naar boven loopt nog goed is aangesloten.

Tikkend geluid: Het kan zo zijn dat het vliegwiel (in de behuizing) tegen een kabeltje aan komt bij elke trapbeweging. Dit is wellicht storend maar zal geen permanente schade aan uw crosstrainer aanbrengen. Om dit op te lossen opent u de behuizing en verlegt u het kabeltje of u kunt het vastmaken met bijvoorbeeld een tie-wrap.

Hartslagweergave functioneert niet: Dit kan verschillende oorzaken hebben. 1. De sensorkabel die van de hartslagsensor naar het display lopen zijn niet goed gemonteerd of zijn losgeraakt tijdens gebruik. 2. Het kan zijn dat de sensoren vochtig, vies of vet geworden zijn, maak deze regelmatig schoon. 3. Wanneer u veel eelt op uw handen hebt is het voor de sensoren moeilijker om te meten, wanneer dit het geval is wordt een borstband aangeraden.

BEDIENINGSPANEEL

1. Programma: 21 programma's gaan als volgt:

A: 1 Handmatige programma

TIME	SPEED	PULSE
0:00	0.0	P
DIST. M		LEVEL
0.0		6
MANUAL		
	■■■■■■■■■■	

B: 10 Vooraf ingestelde programma's (PROGRAM: P1-P10)

TIME	P1	PULSE
0:00		P
DIST. M		LEVEL
0.0		4
PROGRAM	■■■■■■■■■■	

TIME	P2	PULSE
0:00		P
DIST. M		LEVEL
0.0		12
PROGRAM	■■■■■■■■■■	

TIME	P3	PULSE
0:00		P
DIST. M		LEVEL
0.0		2
PROGRAM	■■■■■■■■■■	

TIME	P4	PULSE
0:00		P
DIST. M		LEVEL
0.0		4
PROGRAM	■■■■■■■■■■	

TIME	P5	PULSE
0:00		P
DIST. M		LEVEL
0.0		2
PROGRAM	■■■■■■■■■■	

TIME	P6	PULSE
0:00		P
DIST. M		LEVEL
0.0		4
PROGRAM	■■■■■■■■■■	

TIME	P7	PULSE
0:00		P
DIST. M		LEVEL
0.0		6
PROGRAM	■■■■■■■■■■	

TIME	P8	PULSE
0:00		P
DIST. M		LEVEL
0.0		6
PROGRAM	■■■■■■■■■■	

BEDIENINGSPANEEL

TIME	P9	PULSE
0:00		P
DIST. M		LEVEL
0.0		3
PROGRAM		

TIME	P10	PULSE
0:00		P
DIST. M		LEVEL
0.0		6
PROGRAM		

P1: Berg op / Berg af

P2: Vallei

P3: Vetverbranding

P4: Daling

P5: Gebergten

P6: Intervaltraining

P7: Cardio

P8: Uithoudingsvermogen

P9: Helling

P10: Herstelprogramma

C: 1 Wattage besturingsprogramma (WATT PRO: P16)

TIME	P16	PULSE
0:00		P
DIST. M		LEVEL
0.0		6
PROGRAM		WATT PRO

D: 4 Hartslag sturingsprogramma (PULSE PRO: P17-P20)

55% Hartslag, 75% hartslag, 95% hartslag, Doelhartslag

TIME	P17	PULSE
0:00		P
DIST. M		LEVEL
0.0		1
PROGRAM		PULSE PRO

TIME	P18	PULSE
0:00		P
DIST. M		LEVEL
0.0		1
PROGRAM		PULSE PRO

TIME	P19	PULSE
0:00		P
DIST. M		LEVEL
0.0		1
PROGRAM		PULSE PRO

TIME	P20	PULSE
0:00		P
DIST. M		LEVEL
0.0		1
PROGRAM		PULSE PRO

BEDIENINGSPANEEL

E: Gebruikers instellingsprogramma's: CUSTOM 1 t/m CUSTOM 5 55P11-P15)

TIME	P 11	PULSE
0:00		P
DIST. M	U 1	LEVEL
0.0		1

TIME	P 12	PULSE
0:00		P
DIST. M	U 2	LEVEL
0.0		1

TIME	P 13	PULSE
0:00		P
DIST. M	U 3	LEVEL
0.0		1

TIME	P 14	PULSE
0:00		P
DIST. M	U 4	LEVEL
0.0		1

TIME	P 15	PULSE
0:00		P
DIST. M	U 5	LEVEL
0.0		1

1. Onthoud gegevens van 5 gebruikersprofielen
2. Display Snelheid (RPM), TIME en WATT., CAL en DIST, tegelijkertijd
3. De computer wordt automatisch uitgeschakeld na 4 minuten wanneer er geen beweging, snelheidssignaal en sensorsignaal plaatsvindt. Ondertussen slaat het apparaat de huidige trainingsgegevens op en wordt de weerstand op het laagste niveau gezet. De computer gaat automatisch aan wanneer je op een knop drukt of in beweging komt.

BEDIENINGSPANEEL



KNOP	FUNCTIE UITLEG
(1) ENTER	<p>In "STOP" modus, druk op "ENTER" om in de programmaselectie en schakel de instellingswaarde in die knippert in het bijbehorende venster.</p> <p>A: Druk op "ENTER" wanneer u het gewenste programma heeft geselecteerd. B: Druk tijdens het instellen op "ENTER" om de waarde te bevestigen die u vooraf ingesteld wilt hebben.</p> <p>Tijdens de "START" modus, druk op "ENTER" om de snelheid of RPM weer te geven of schakel automatisch in.</p>
(2) START / STOP	<p>Druk op "START/STOP" om de programma's te starten of te stoppen. Bij elke modus kun je deze knop voor 2 seconden indrukken om de computer volledig te resetten.</p>

BEDIENINGSPANEEL

<u>KNOP</u>	<u>FUNCTIE UITLEG</u>
(3) UP	<ul style="list-style-type: none"> – Wanneer het apparaat gestopt is en het programma op het scherm knippert, druk op deze knop om het programma te selecteren. Als in het venster de gerelateerde waarde knippert, druk dan op deze knop om de waarde te verhogen. – Druk tijdens de startmodus op deze knop om de trainingsweerstand te verhogen.
(4) DOWN	<ul style="list-style-type: none"> – Wanneer het apparaat gestopt is en het programma op het scherm knippert, druk op deze knop om het programma te selecteren. Als in het venster de gerelateerde waarde knippert, druk dan op deze knop om de waarde te verlagen. – Druk tijdens de startmodus op deze knop om de trainingsweerstand te verminderen.
(5) RECOVERY	<ul style="list-style-type: none"> – Dit programma test eerst uw huidige hartslag en geeft uw hartslagwaarde weer, druk op deze knop om de hartslag hersteltest te starten. – Wanneer je in de hartslag hersteltest zit, druk op deze knop om het af te sluiten.

WERKING:

1: Sluit de adapter aan. De ingang van de adapter zit aan de achterkant van het toestel. Niet in de computer. De computer piept en gaat naar de begin modus.

2: Programma selecteren en de waarde instellen

Handmatige programma en vooraf ingestelde programma's P1-P10

A. Druk op "UP, DOWN" om het gewenste programma te selecteren.

B. Druk op "ENTER" om het geselecteerde programma te bevestigen en stel de waarde in.

C. De tijd zal gaan knipperen waarop u vervolgens met de "UP, DOWN" knop de gewenste tijd kunt instellen. Druk op "ENTER" om de waarde te bevestigen.

D. De afstand zal gaan knipperen waarop u vervolgens met de "UP, DOWN" knop de gewenste afstand kunt instellen. Druk op "ENTER" om de waarde te bevestigen .

E. De waarde 'calorieën' zal gaan knipperen waarop u vervolgens met de "UP, DOWN" knop de gewenste calorieverbranding selecteert. Druk op "ENTER" om de waarde te bevestigen .

F. Druk START/STOP om met de oefening te beginnen.

3: Wattage programma (WATT PRO: P16)

A. Druk op "UP,DOWN" om het wattage programma te kiezen.

B. Druk op "ENTER" om het geselecteerde wattage programma te bevestigen en stel de waarde in.

C. De tijd zal gaan knipperen waarop u vervolgens met de "UP, DOWN" knop de gewenste tijd kunt instellen. Druk op "ENTER" om de waarde te bevestigen.

D. De afstand zal gaan knipperen waarop u vervolgens met de "UP, DOWN" knop de gewenste afstand kunt instellen. Druk op "ENTER" om de waarde te bevestigen.

E. De waarde 'calorieën' zal gaan knipperen waarop u vervolgens met de "UP, DOWN" knop de gewenste calorieverbranding selecteert. Druk op "ENTER" om de waarde te bevestigen. Druk START/STOP om met de oefening te beginnen.

F. De wattage op het display zal gaan knipperen waarna u met de "UP, DOWN" knop om de wattage voor deze oefening in te stellen. Druk op "ENTER" om de waarde te bevestigen.

G. Druk op "START/STOP" om met de oefening te beginnen

Hartslagprogramma: 55% H.R, 75% H.R en 95% H.R (PULSE PRO: P17-P19)

De maximale hartslag is afhankelijk van de leeftijd en dit programma zorgt ervoor dat u de juiste oefening doet binnen de maximale hartslag.

- A. Druk op "UP, DOWN" om het gewenste hartslagprogramma te selecteren.
- B. Druk op "ENTER" om het geselecteerde hartslagprogramma te bevestigen en ga naar het venster om de leeftijd in te stellen.

TIME	25	PULSE
0:00		P
DIST. M		LEVEL
0.0		1
	PULSE PRO	

- A. Druk op "UP, DOWN" om het gewenste hartslagprogramma te selecteren.
- B. Druk op "ENTER" om het geselecteerde hartslagprogramma te bevestigen en ga naar het venster om de leeftijd in te stellen.
- C. De tijd zal gaan knipperen waarop u vervolgens met de "UP, DOWN" knop de gewenste tijd kunt instellen. Druk op "ENTER" om de waarde te bevestigen.
- D. De afstand zal gaan knipperen waarop u vervolgens met de "UP, DOWN" knop de gewenste afstand kunt instellen. Druk op "ENTER" om de waarde te bevestigen
- E. De waarde 'calorieën' zal gaan knipperen waarop u vervolgens met de "UP, DOWN" knop de gewenste calorieverbranding selecteert. Druk op "ENTER" om de waarde te bevestigen
- F. De waarde "leeftijd" zal gaan knipperen waarop u vervolgens met de "UP, DOWN" knop de gebruikersleeftijd invoert.
- G. Wanneer het doelhartslagprogramma knippert, geeft de computer het hartslag doel van de gebruiker weer op basis van de leeftijd van de gebruiker.
- H. Druk op "START/STOP" om met de oefening te beginnen.

Hartslagcontroleprogramma: Doelhartslag (PULSE PRO: P20)

De gebruiker kan elk hartslag doel instellen om de oefening mee uit te voeren.

- A.** Druk op "UP, DOWN" om de "TARGET HEART RATE" te selecteren.
- B.** Druk op "ENTER" om je keuze te bevestigen en open het venster om de tijd in te stellen.
- C.** De tijd zal gaan knipperen waarop u vervolgens met de "UP, DOWN" knop de gewenste tijd kunt instellen. Druk op "ENTER" om de waarde te bevestigen.
- D.** De afstand zal gaan knipperen waarop u vervolgens met de "UP, DOWN" knop de gewenste afstand kunt instellen. Druk op "ENTER" om de waarde te bevestigen.
- E.** De waarde 'calorieën' zal gaan knipperen waarop u vervolgens met de "UP, DOWN" knop de gewenste calorieverbranding selecteert. Druk op "ENTER" om de waarde te bevestigen .
- F.** Het hartslag doel zal gaan knipperen waarop u vervolgens met de "UP, DOWN" knop je hartslag doel kunt instellen. Druk op "ENTER" om de waarde te bevestigen.
- G.** Druk op "START/STOP" om met de oefening te beginnen.

Gebruikersprofiel programma: CUSTOM 1 - CUSTOM 5 (P11-P15)

- A.** Druk op "UP, DOWN" om het juiste gebruikersprofiel te selecteren.
- B.** Druk op "ENTER" om je keuze te bevestigen en open het venster om de tijd in te stellen.
- C.** De tijd zal gaan knipperen waarop u vervolgens met de "UP, DOWN" knop de gewenste tijd kunt instellen. Druk op "ENTER" om de waarde te bevestigen.
- D.** De afstand zal gaan knipperen waarop u vervolgens met de "UP, DOWN" knop de gewenste afstand kunt instellen. Druk op "ENTER" om de waarde te bevestigen
- E.** De waarde 'calorieën' zal gaan knipperen waarop u vervolgens met de "UP, DOWN" knop de gewenste calorieverbranding selecteert. Druk op "ENTER" om de waarde te bevestigen
- F.** Het eerste weerstandsniveau zal gaan knipperen waarop u vervolgens met de "UP, DOWN" knop het gewenste belastingsniveau selecteert. Druk op "ENTER" om uw keuze te bevestigen. Herhaal daarna bovenstaande beschrijving voor de weerstanden van 2 t/m 10.
- G.** Druk op "START/STOP" om met de oefening te beginnen.

De polsslag herstel-test (puls) is om uw hartslag voor en na de training te vergelijken. Het doel is om je conditie te bepalen via de meting. Voer de test als volgt uit:

- A.** Houd met beide handen de pulse-sensoren vast of gebruik een draadloze hartslagband (wanneer dit mogelijk is) om uw polsslag te testen, de computer zal uw huidige hartslag waarde weergeven.
- B.** Druk op "RECOVERY" om de test voor uw polsslagherstel in te voeren en het computerprogramma gaat naar de stopstatus.
- C.** Blijft de polsslag detecteren.
- D.** Tijd telt af vanaf 60 seconden naar 0 seconde.
- E.** Wanneer de tijd 0 bereikt, verschijnt het testresultaat (F1-F6) op het display.

F1= Uitstekend, F2= Goed, F3= Oké, F4= onder het gemiddelde,
F5= Niet goed en F6=slecht

- F.** Als de computer uw huidige hartslag niet eerst detecteert, zal het indrukken van "RECOVERY" niet van toepassing zijn op de test voor het herstel van de hartslag. Druk tijdens de pulse-herstel-test op "RECOVERY" om de test af te sluiten en terug te keren naar de stop status.

4. Polsmeting

Plaats beide handpalmen op de handsensoren en de computer zal na 3/4 seconden uw huidige hartslag in slagen per minuut (BPM) op het LCD-scherm weergeven. Tijdens de meting knippert het hart pictogram.

OPMERKINGEN:

Wanneer de waardes vastlopen tijdens de hartslagmeting is de meetwaarde waarschijnlijk niet stabiel tijdens het starten waardoor hij terugkeert naar het normale niveau. De meetwaarde kan niet worden beschouwd als basis voor medische behandeling.

Specificaties

SPEED: Geeft je huidige snelheid weer. Bereik: 0.0 ~ 99.0 KM/U.

RPM

Geeft je huidige rotatie per minuut weer. Bereik: 0 ~ 999.

TIME

De cumulatieve trainingstijd. Bereik: 0:00 ~ 99:59.

Je kunt de tijd instellen van 5:00 ~ 99:00. De computer begint af te tellen vanaf de door u vooraf ingestelde tijd tot 0:00 met de gemiddelde tijd voor elk weerstandsniveau. Wanneer deze nul bereikt, stopt het programma en gaat het computer alarm af. Als u de tijd niet van tevoren heeft ingesteld, wordt deze uitgevoerd met één minuut minder van elk weerstandsniveau

DIST

De cumulatieve trainingsafstand. Bereik: 0.0 ~ 99.9 ~ 999KM

Je kunt de afstand instellen van 1.0 ~ 99.0 ~ 999. Wanneer de afstand nul bereikt, stopt het programma en gaat het computer alarm af.

CALORIE

De cumulatieve calorieverbranding. Bereik: 0.0 ~ 99.9 ~ 999

Je kunt de calorieverbranding instellen van: 10.0 ~90.0 ~ 990. Wanneer de calorieverbranding 0 bereikt, stopt het programma en gaat het computer alarm af.

PULSE

Geeft de hartslagwaarde tijdens het trainen weer. Bereik: 60 ~ 240 BPM (beats per minute = hartslagen per minuut).

RESISTANCE LEVEL

Geeft weerstandsniveau weer. Bereik 1 ~ 16.

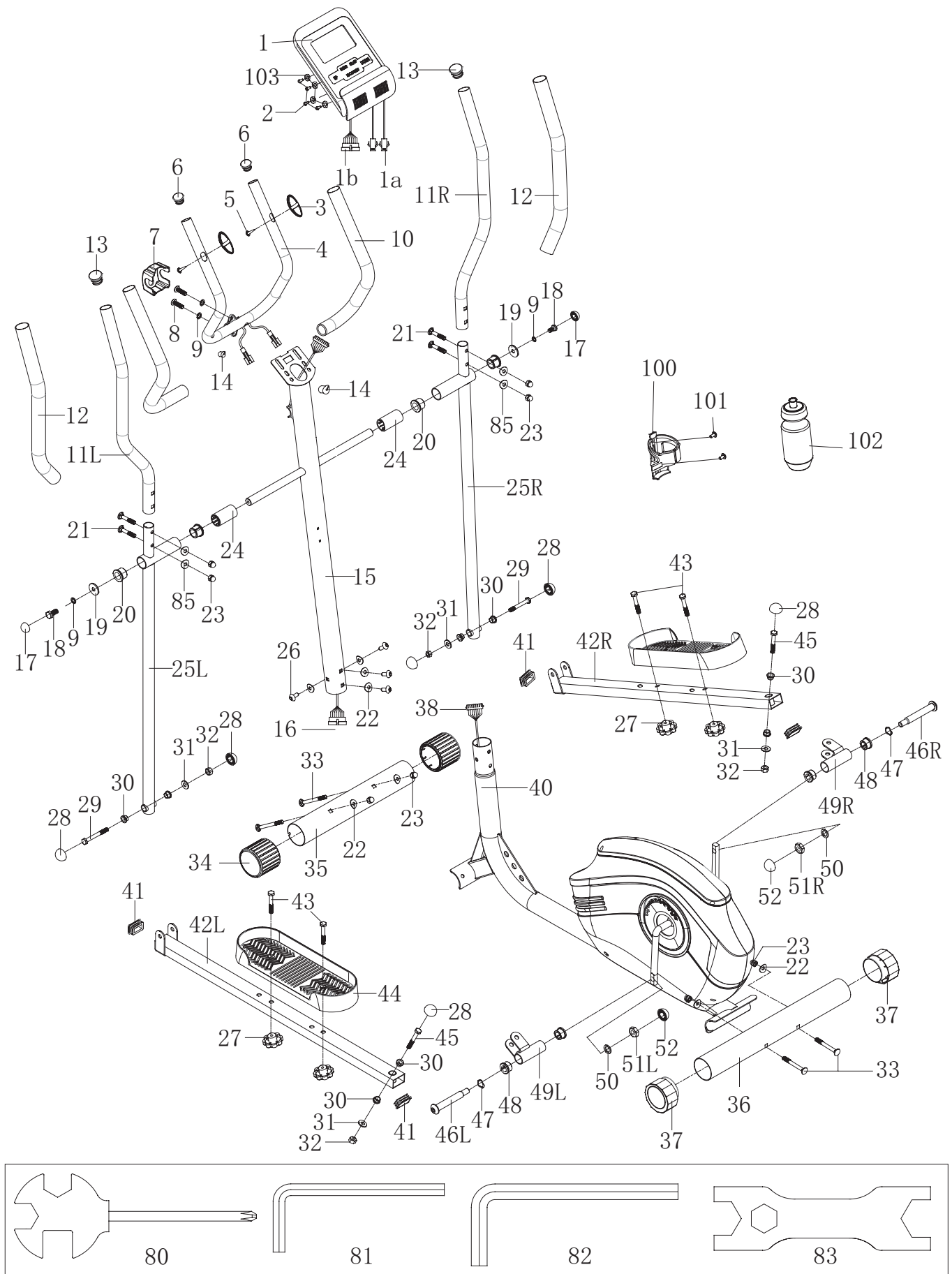
WATT

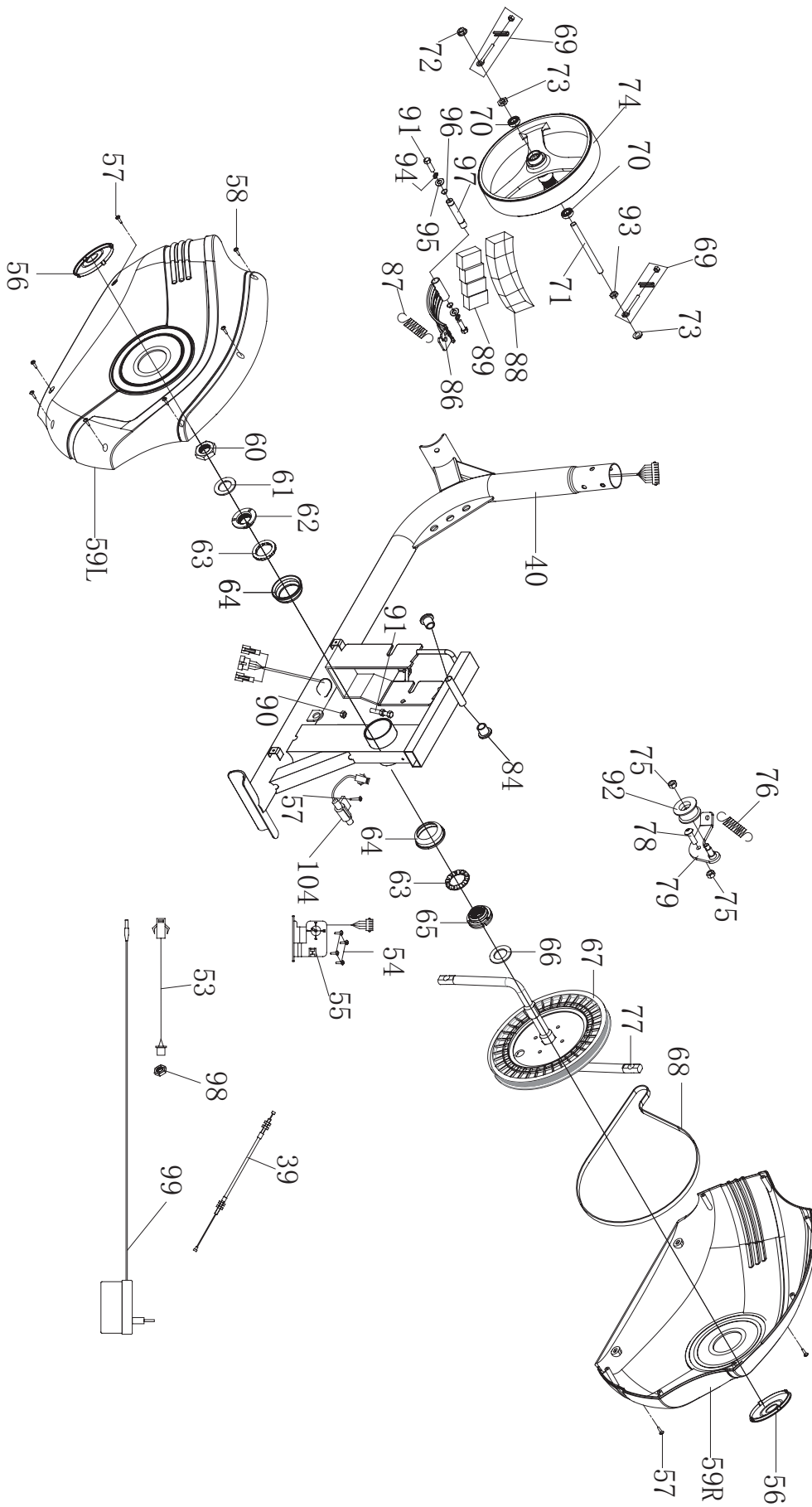
Geeft het trainings wattage weer, het interval moet 10 zijn, tussen 30-350.

ADAPTER

INPUT: AC 230V

OUTPUT: 8 VDC 500mA





#	Omschrijving	Aantal
01	Computer	1
02	Schroef M5	4
03	Sensor	2
04	Middelste stuur	1
05	Schroef ST4x19	2
06	Eind kap $\varnothing 25$	2
07	Kleine beschermkap	1
08	Bout M8x30	2
09	Golfring D8	4
10	Foam grip	2
11	Stuur (L / R)	2
12	Foam grip	2
13	Eind kap $\varnothing 28$	2
14	Plug $\varnothing 12.6 \times \varnothing 6$	2
15	Rechtopstaande buis	1
16	Draad	1
17	Eind kap S13	2
18	Bout M8x16	2
19	Ring D8X $\varnothing 32 \times 2$	2
20	Bus $\varnothing 32 \times \varnothing 19 \times 28$	4
21	Bout M8x40	4
22	Golfring D8X $\varnothing 20 \times 1.5 \times R30$	8
23	Dopmoer M8	8
24	Plastic inzetstuk	2
25	Onderste stang van het stuur (L / R)	2
26	Bout M8x16	4
27	Knop M10	4
28	Eind kap S17	6
29	Bout M10x60	2
30	Bus $\varnothing 14 \times 12.5 \times \varnothing 10.1$	8
31	Ring D10X $\varnothing 20 \times 2$	4
32	Nylon moer M10	8
33	Slotbout M8X60	4

#	Omschrijving	Aantal
34	Eind kap $\varnothing 50$	2
35	Voorste stabilisator	1
36	Achterste stabilisator	1
37	Eind kap $\varnothing 50$	1
38	Sensor	1
39	Spannings besturingskabel	1
40	Hoofdframe	1
41	Eind kap J40X25	4
42	Pedaal buis (L / R)	2
43	Bout M10X50	4
44	Pedaal	2
45	Bout M10X50	2
46	Bout (L / R) 1 / 2	2
47	Golfring D17	2
48	Bus $\varnothing 24 \times 20 \times \varnothing 16.1$	4
49	U-beugel	2
50	Golfring 1 / 2"	2
51	Nylon moer (L / R) 1 / 2"	2
52	Eind kap S19	2
53	Stroomlijn verbinding	1
54	Kruiskopschroef M15*15	1
55	Motor	1
56	Crank kap	2
57	Kruiskopschroef ST4.2*16	5
58	Kruiskopschroef ST4.2*19	12
59	Kettingkast (L / R)	1
60	Moer	1
61	Ring	1
62	Linker lager afdekking	1
63	Binnenste lager	1
64	Lager behuizing	2
65	Rechter lager afdekking	1
66	Ring	1

#	Omschrijving	Aantal
67	Kettingwiel	1
68	Band	1
69	U-beugel	2
70	Lager	2
71	As	1
72	Moer M10	2
73	Moer M10	2
74	Vlieg wiel	1
75	Nylon moer M8	2
76	Spanningsveer 1	1
77	Crank	1
78	Bout	1
79	Bracket	1
80	Steeksleutel S13 14 15	1
81	Inbussleutel S6	1
82	Inbussleutel S8	1
83	Steeksleutel S17 18 19	1
84	Eind kap	2
85	Golfring D8Xφ16X1.5XR30	4

#	Omschrijving	Aantal
86	Magnetisch bord	1
87	Spanningsveer 2	2
88	Plastic rooster	1
89	Magneet	4
90	Zeskantmoer M6	2
91	Zeskantmoer M6*20	3
93	Dunne zeskantmoer M10*1.0*2	1
94	Golfring D6	2
95	Ring D6	2
96	Sloopring D2	2
97	As van magnetisch bord	1
98	Zeskantmoer	1
99	Adapter	1
100	Bidonhouder	1
101	Kruiskopschroef M5*15	2
102	Bidon	1
103	Ring D5	4
104	Sensor	1

1. App-installatie voor Android gebruikers:

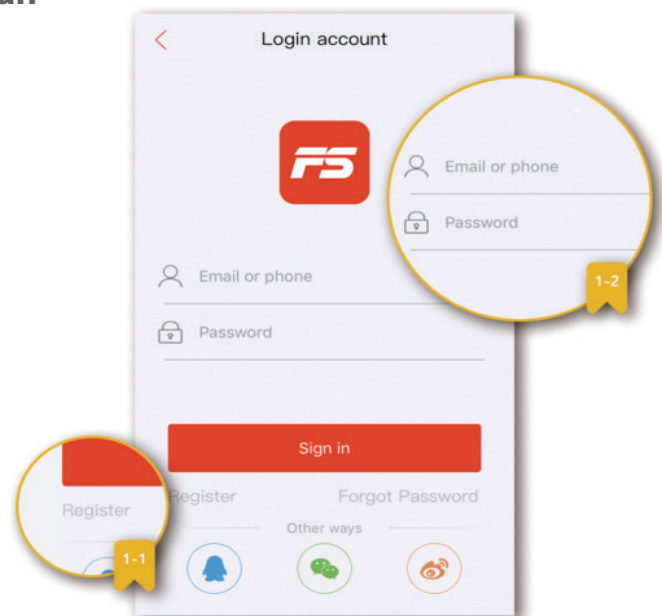


Scan de QR-barcode om FitShow direct te vinden in de App Store op uw apparaat
Opmerking: om de QR-code te scannen, moet u eerst de QR READER-app op uw apparaat downloaden. Beschikbaar in zowel App Store als Google Play Store.

2. Maak een gebruikersnaam en wachtwoord aan

Klik op "Search" om uw fitnessapparaat te zoeken.
 De app vraagt u nu om in te loggen of om door te gaan als gast.
 Voor het eerste gebruik kunt u zich aanmelden voor een gebruikersnaam en wachtwoord in om uw persoonlijke training geschiedenis op te slaan.
 Als je je al hebt geregistreerd, voer je gebruikersnaam en wachtwoord in om in te loggen.

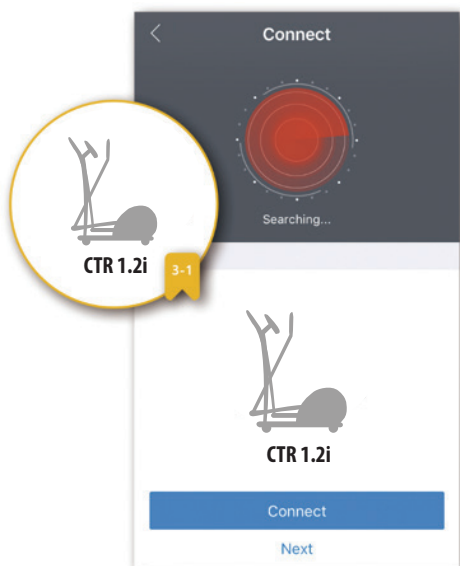
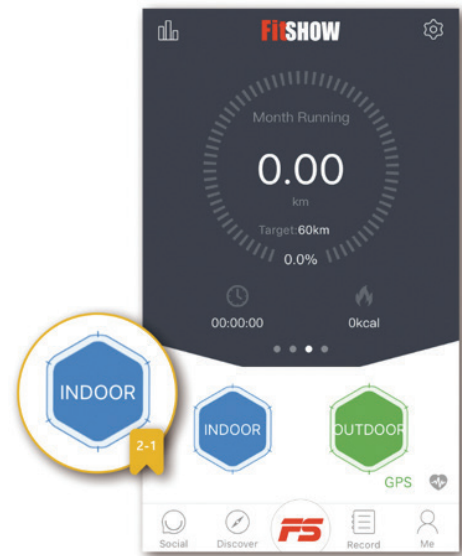
Registreer alstublieft met een e-mailadres of telefoonnummer en selecteer vervolgens een gebruikersnaam en wachtwoord voor uw FitShow-account.



U kunt ook de Fitshow app handmatig zoeken.

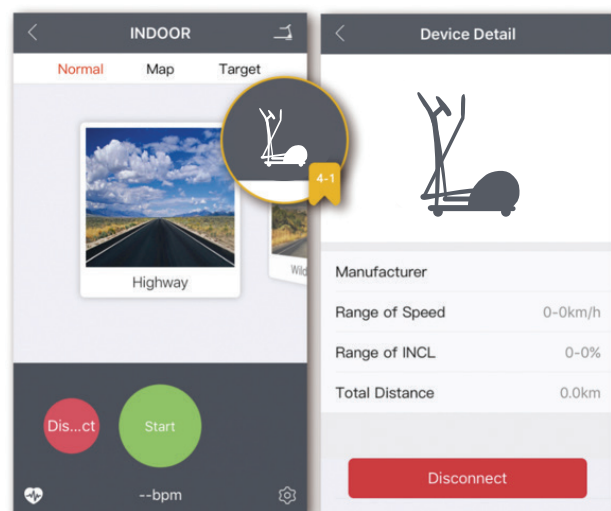
3. Verbinding maken met het fitnessapparaat

Nadat u heeft ingelogd of als gast doorgaat, gaat de app zoeken naar het fitnessapparaat. Zorg ervoor dat u in de buurt bent van het fitnessapparaat en dat Bluetooth is ingeschakeld. U ziet vervolgens uw toestel in de lijst staan en selecteert deze.

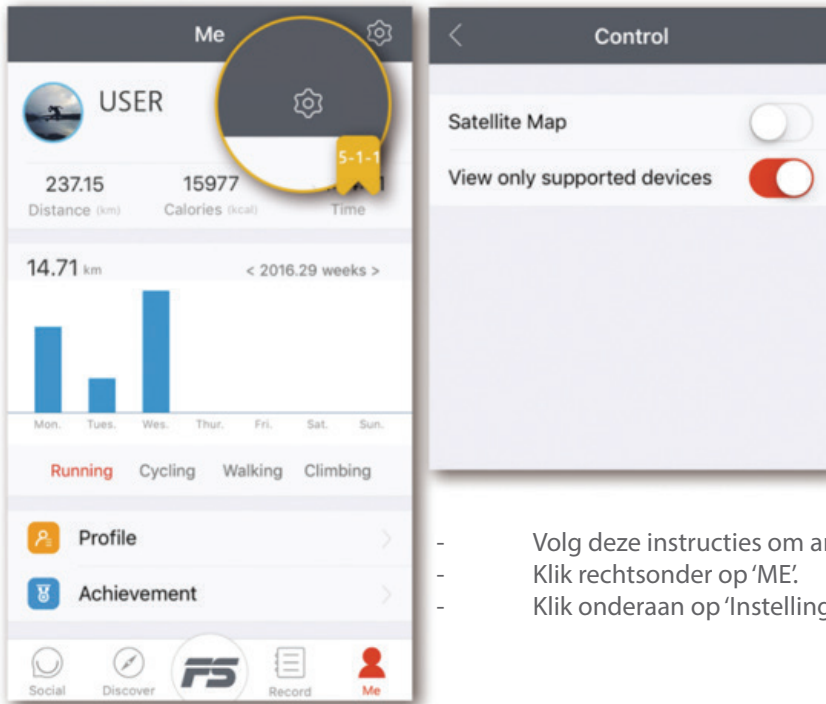


Wanneer Bluetooth geactiveert is zal jouw apparaat automatisch gedetecteerd worden. Verbind met het corresponderende apparaat om een juiste integratie vast te stellen.

Zodra je gekoppeld bent kun je op de afbeelding van jouw apparaat drukken. Hier verschijnen nu alle details van jouw apparaat, hierop kun je verschillende specificaties bekijken.



4. Operationele instructies



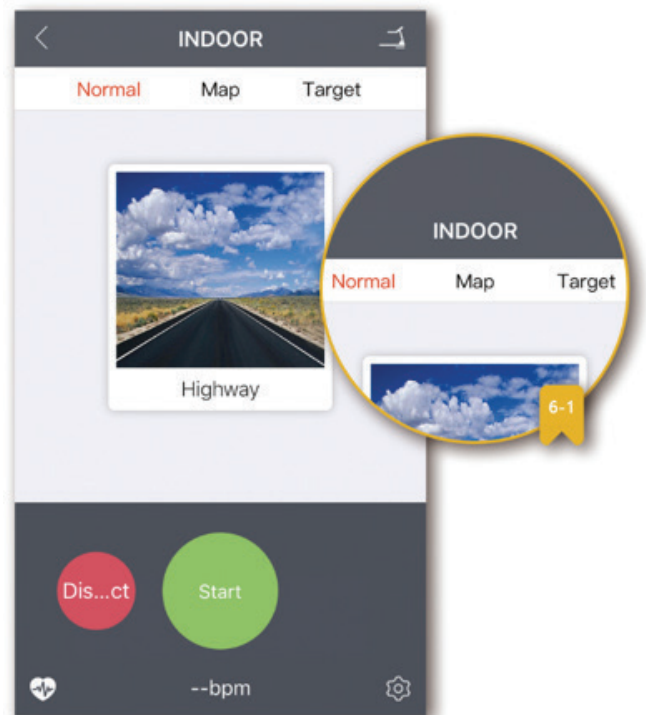
Bekijk alleen ondersteunde apparaten:

Alleen gerelateerde fitnessapparatuur wordt getoond wanneer je gesynchroniseerd bent met Bluetooth.

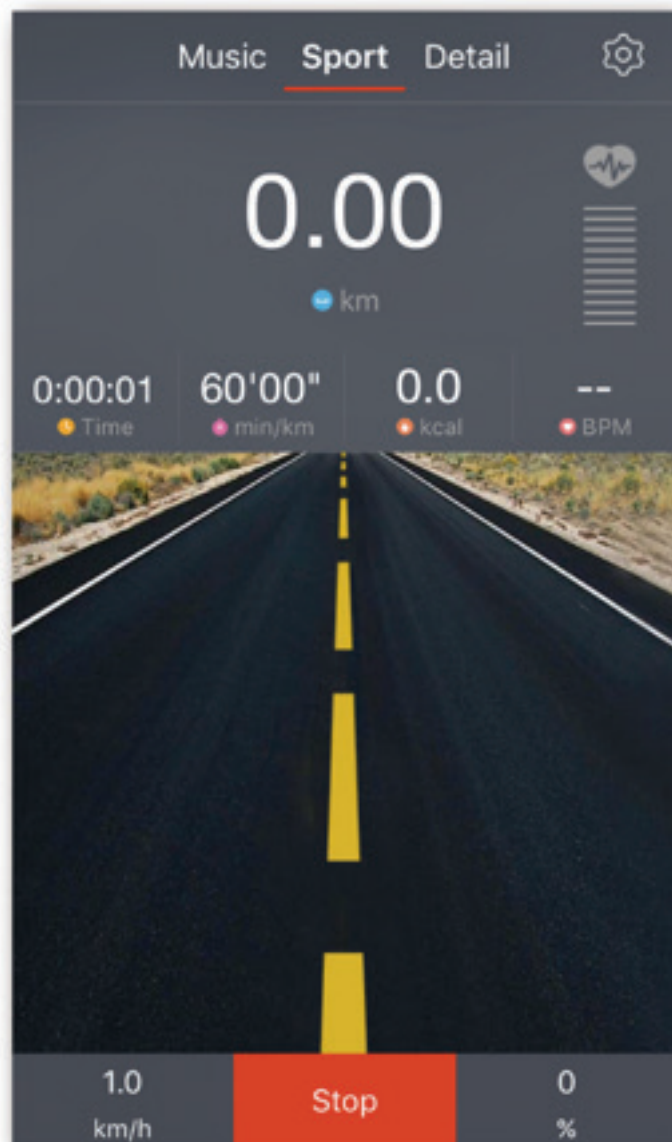
- Volg deze instructies om andere instellingen te wijzigen:
- Klik rechtsonder op 'ME'.
- Klik onderaan op 'Instellingen' en klik op 'Controle inschakelen'.

Nadat de app is verbonden, worden vier modus weergegeven. U kunt één modus selecteren en op de knop 'START' klikken om te beginnen met trainen.

WAARSCHUWING: Wees voorzichtig tijdens het oefenen en de app gebruiken omdat multitasking een afleiding kan zijn.



5. Begin met oefenen



Zodra u begint met trainen, wordt uw trainingsvoortgang van verstreken tijd, verbrande calorieën, afgelegde afstand, stappen per minuut, hartslag, gemiddelde snelheid en gemiddelde stimulatie weergegeven. Als u klaar bent met uw training, drukt u op de knop 'STOP' en de FitShow slaat dit record op in uw trainingsgeschiedenis.

virtuafit

Voor vragen of ontbrekende onderdelen kunt u contact opnemen met Fitness Benelux:



Nederland

T +31 (0)74-7600219

E service@fitnessbenelux.nl

W www.fitnessbenelux.nl