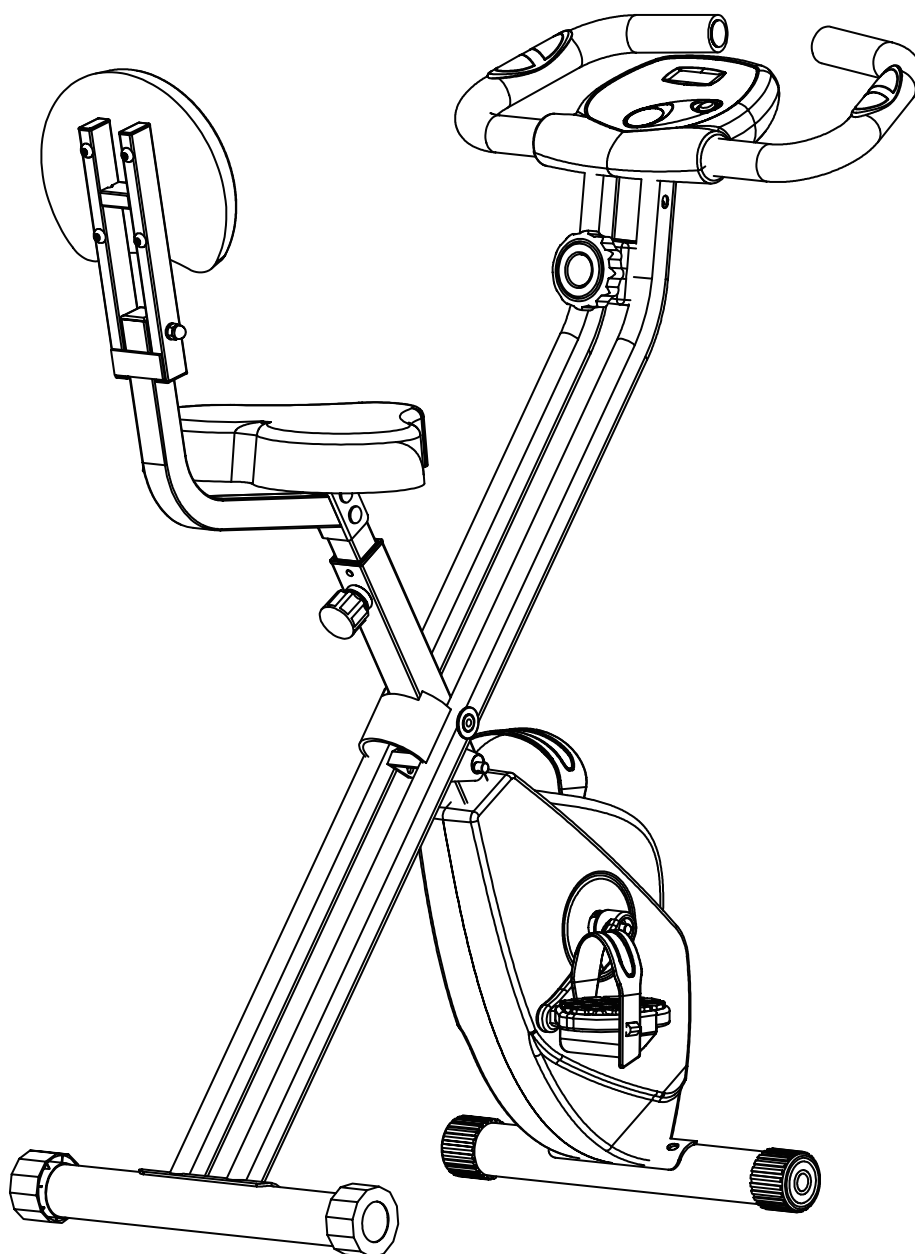


# virtuafit

*Opvouwbare Hometrainer  
met Rugleuning en Tablethouder*

## **Gebruiksaanwijzing**



<b>Veiligheidsinstructies</b>	<b>3</b>
<b>Checklist</b>	<b>4</b>
<b>Montage</b>	<b>5-7</b>
<b>Technische tekening</b>	<b>8</b>
<b>Onderdelenlijst</b>	<b>9-10</b>
<b>Weerstand afstelling</b>	<b>11</b>
<b>De opvouwbare hometrainer waterpas zetten</b>	<b>11</b>
<b>De opvouwbare hometrainer inklappen</b>	<b>12</b>
<b>Zadelhoogte aanpassen</b>	<b>13</b>
<b>Onderhoud van de hometrainer</b>	<b>14</b>
<b>Probleemoplossingen</b>	<b>14</b>
<b>Het controle paneel</b>	<b>15-17</b>

**WAARSCHUWING: Voordat u begint met trainen of een oefenprogramma, raadpleeg eerst uw arts. Dit is vooral belangrijk voor personen ouder dan 35 jaar of mensen met gezondheidsproblemen. Lees alle instructies alvorens de opvouwbare hometrainer wordt gebruikt. VirtuFit neemt geen verantwoordelijkheid voor geleden letsel of materiële schade door het gebruik van dit product. Lees deze handleiding zorgvuldig door voordat u begint met het monteren van de opvouwbare hometrainer en / of er gebruik van gaat maken.**

- Houd kinderen en huisdieren te allen tijde uit de buurt van het toestel. Laat kinderen niet zonder toezicht in de kamer met de hometrainer.
- Voor u begint met trainen, verwijder alle voorwerpen binnen een straal van 1 meter van het apparaat. Plaats GEEN scherpe voorwerpen rond de hometrainer.
- Controleer regelmatig of alle moeren, bouten en fittingen goed vast zitten. Houdt een routine-inspectie van het apparaat. Besteed speciale aandacht aan onderdelen die het meest gevoelig zijn voor slijtage, namelijk verbindingpunten en wielen. De defecte onderdelen moeten onmiddellijk vervangen worden.
- Deze hometrainer mag alleen met een vochtige doek worden schoongemaakt. Gebruik dus geen schoonmaakmiddel. Bij twijfel raden wij u aan om contact op te nemen met de klantenservice van deze firma.
- Voordat u aan de slag gaat met dit product controleer altijd eerst of het product wel op een stabiele ondergrond staat en waterpas afgesteld is. We raden u aan om een rubberen mat onder uw fitnessapparaat te leggen zodat het niet gaat verschuiven of de vloer niet beschadigt.
- Draag altijd gepaste kleding. Zorg ervoor dat u geen kleding aantrekt die in het fitnessapparaat vast kan komen te zitten.
- Dit product is alleen bedoeld om te gebruiken in droge omstandigheden. U doet er goed aan om dit product te onttrekken van vochtige en/of koude ruimtes. Dit om te voorkomen dat er vocht in het apparaat komt wat er voor kan zorgen dat er roestvorming of andere problemen ontstaan.
- Deze hometrainer is geschikt voor thuisgebruik en belastbaar voor gebruikers tot 110 kg.

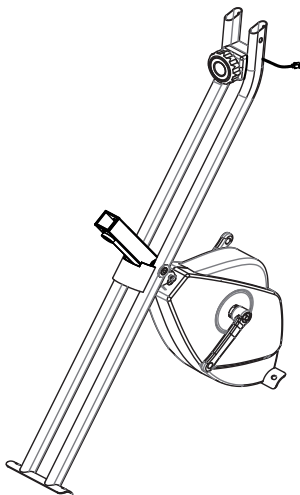
**WAARSCHUWING: In de hartslagmeting kan een afwijking zitten. Op het moment dat u zich niet goed voelt stop dan direct. Een te hoge hartslag kan dodelijke gevolgen hebben.**

**Geconformeerd aan**

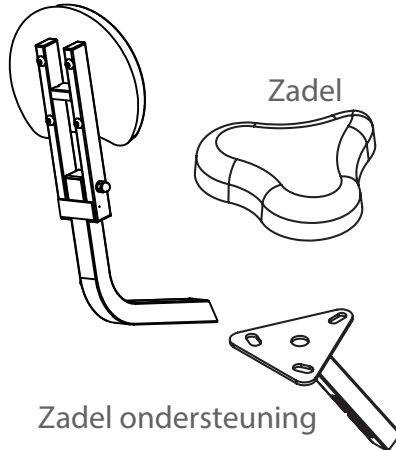
Dit product conformeert zich aan:  
(EN 957-1 & EN 957-5), THUISGEBRUIK – Klasse C.

Wanneer u de doos opent, zult u de volgende onderdelen tegenkomen:

Hoofdframe en achterframe



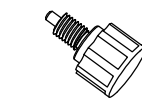
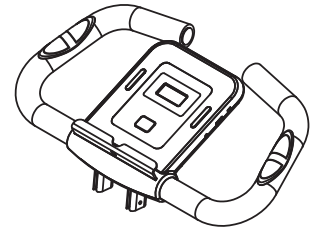
Rugleuning



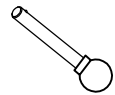
Zadel

Zadel ondersteuning

Monitor en stuur



Verstelknop

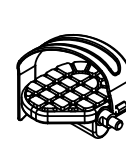
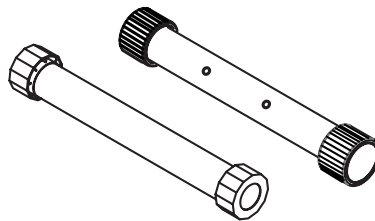


Borg pin

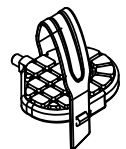


Bidonhouder

Achter stabilisator  
Voor stabilisator

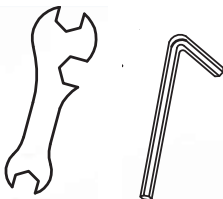
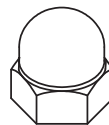
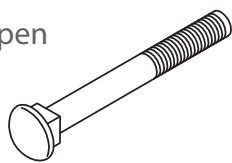


Pedaal (L)



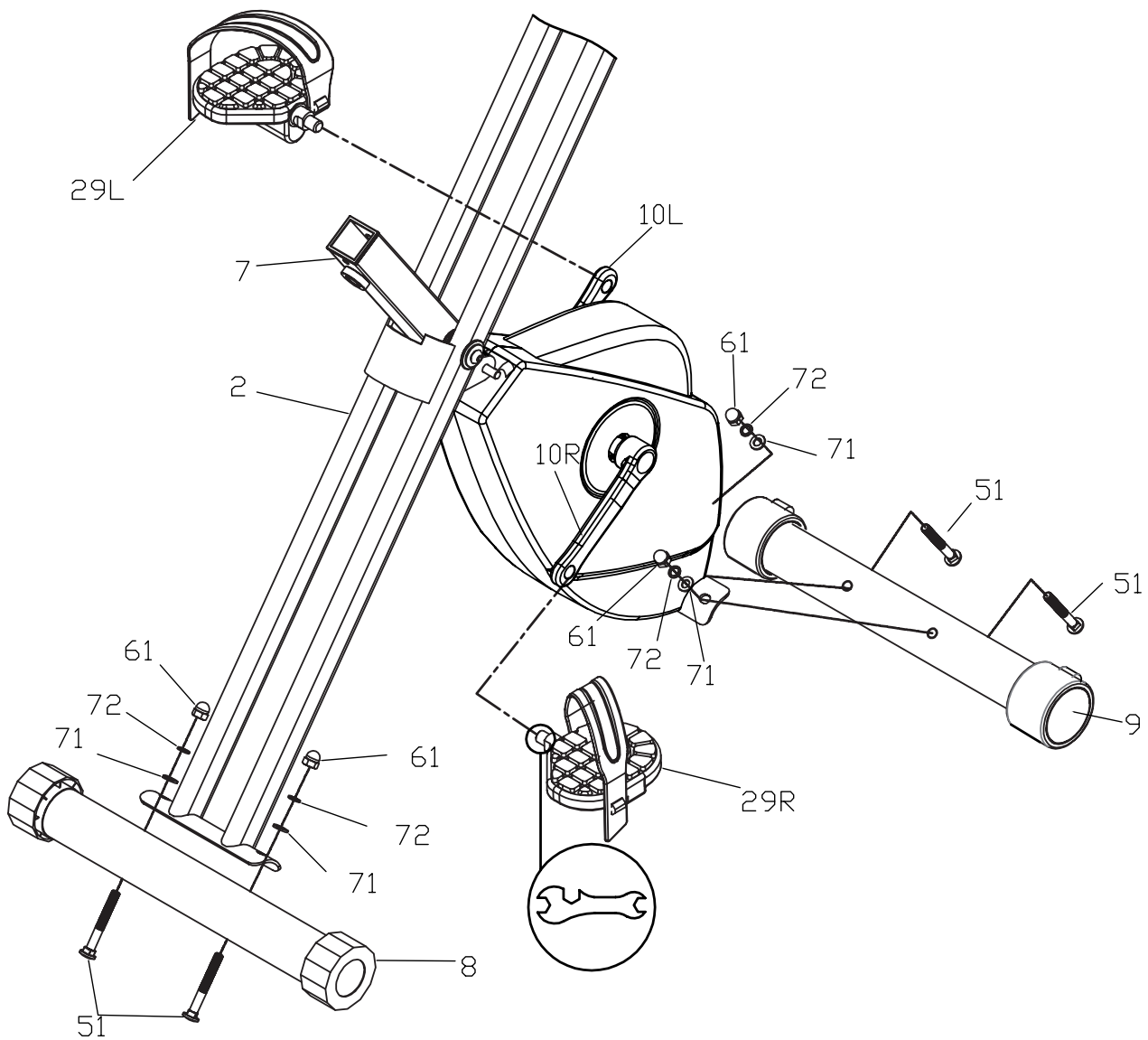
Pedaal (R)

Gereedschappen



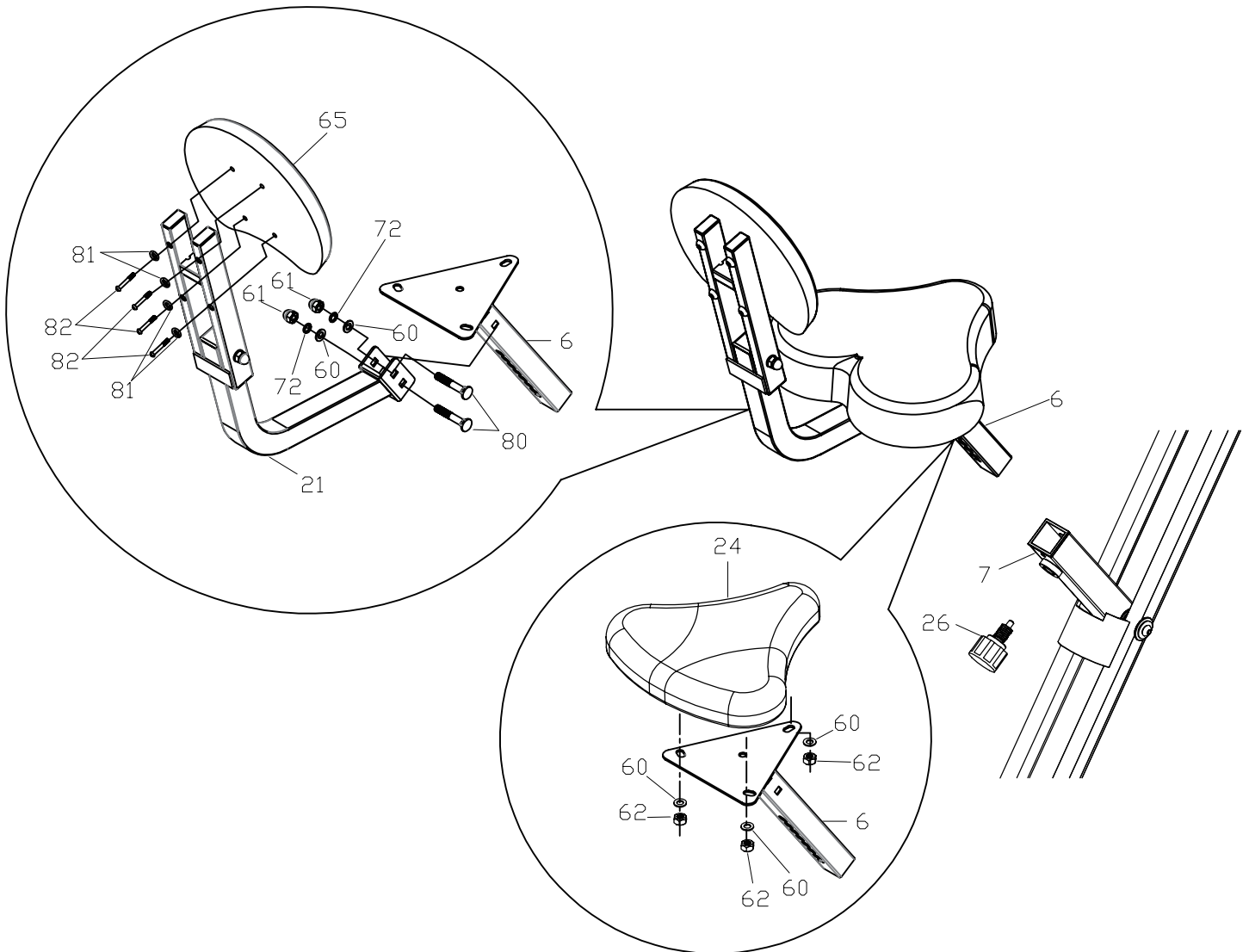
# STAP 1

Het monteren van de voor en achter stabilisator en pedalen (links en rechts)



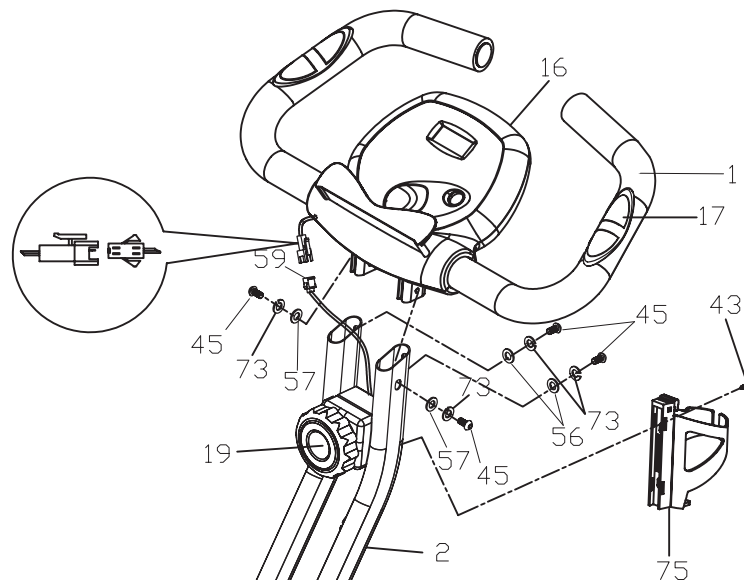
## STAP 2

Het monteren van het zadel

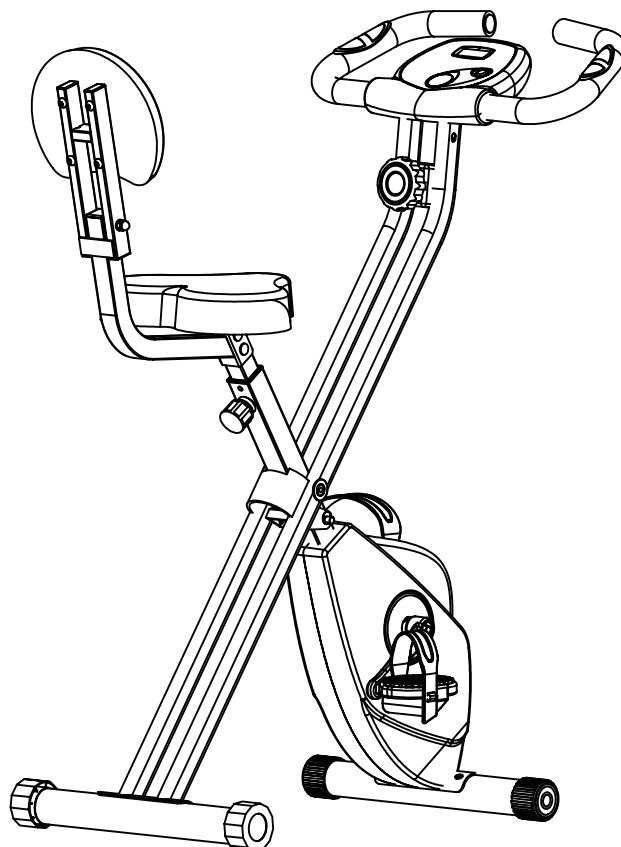


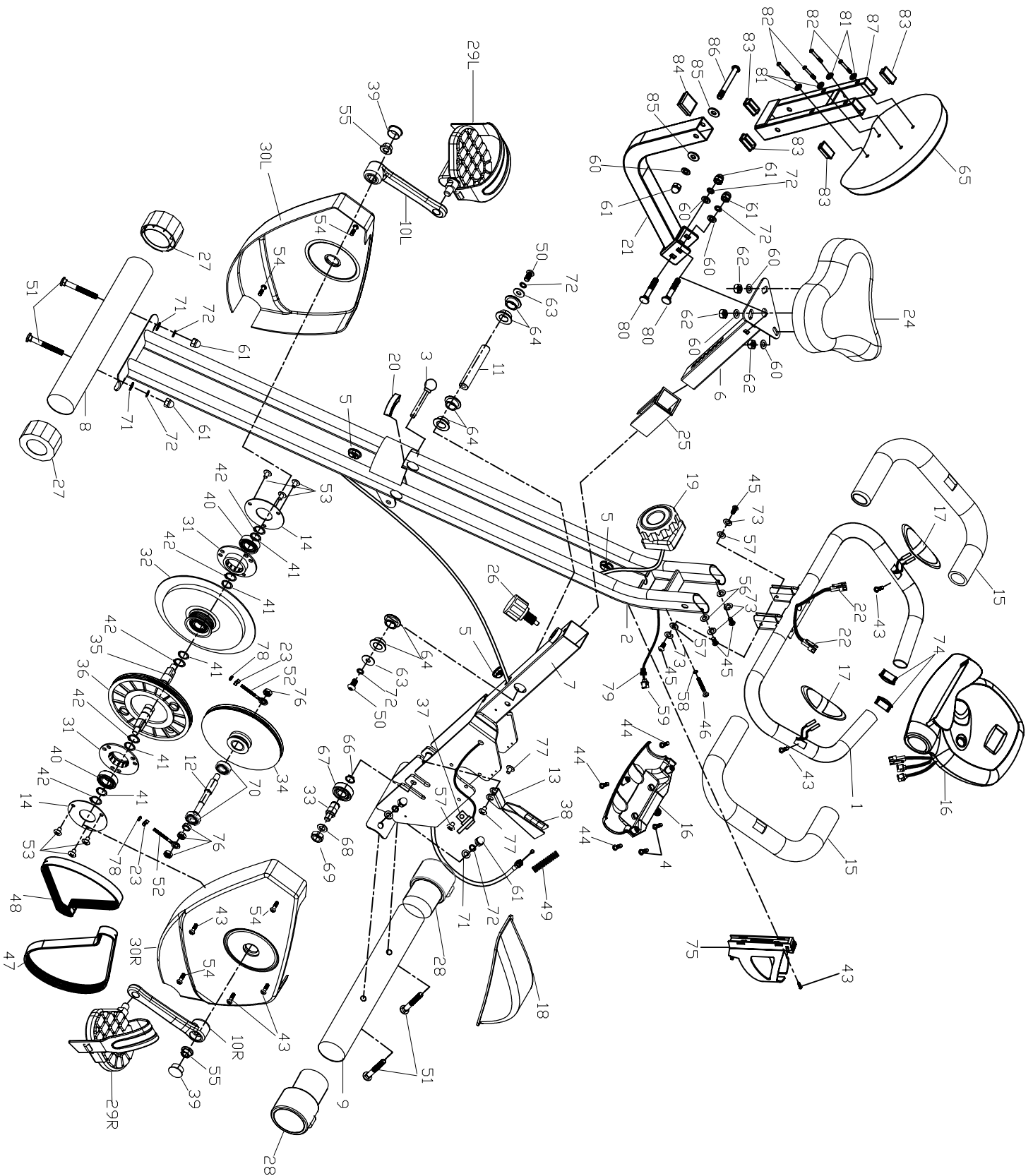
## STAP 3

Het monteren van het stuur en de monitor



## COMPLEET!







Onderdeelnummer	Beschrijving	Hoeveelheid
1	Stuur	1
2	Achter frame	1
3	Borgpin	1
4	M5*10 schroef	2
5	15*20 Ovaal gelijnde plug	3
6	Zadel ondersteuning	1
7	Hoofd frame	1
8	Achter stabilisator	1
9	Voor stabilisator	1
10	Zwengel (R&L)	2
11	Hoofdas	1
12	Onderste aandrijf wiel as	1
13	Magnetische beugel	1
14	Ronde stalen plaat	2
15	Foam voor het stuur	2
16	Monitor	1
17	Hartslag sensor	2
18	Kettingkast	1
19	Spanningscontrole knop	1
20	EVA sticker	1
21	Steun	1
22	Hartslag sensor draad	2
23	Rugleuning	1
24	Zadel	1
25	Zadelpen	1
26	Zadel verstel knop	1
27	Verstelbare schroef en moer	2
28	Eind kap	2
29	Pedaal (R&L)	2
30	Kettingkast (R&L)	2
31	Riemschijf borstel	2
32	Vliegwiel	1
33	Riemschijf haak	1
34	Onderste aandrijf wiel	1
35	Bovenste aandrijf wiel as	1
36	Bovenste aandrijf wiel	1
37	Sensor haak	1
38	Magneet	6
39	Pedaalring buitenkant	2
40	Lager	2
41	Schokdemper	5
42	Veerring	5
43	M4*25mm Zelftappende schroef	6
44	M5*15 mm Schroef	3

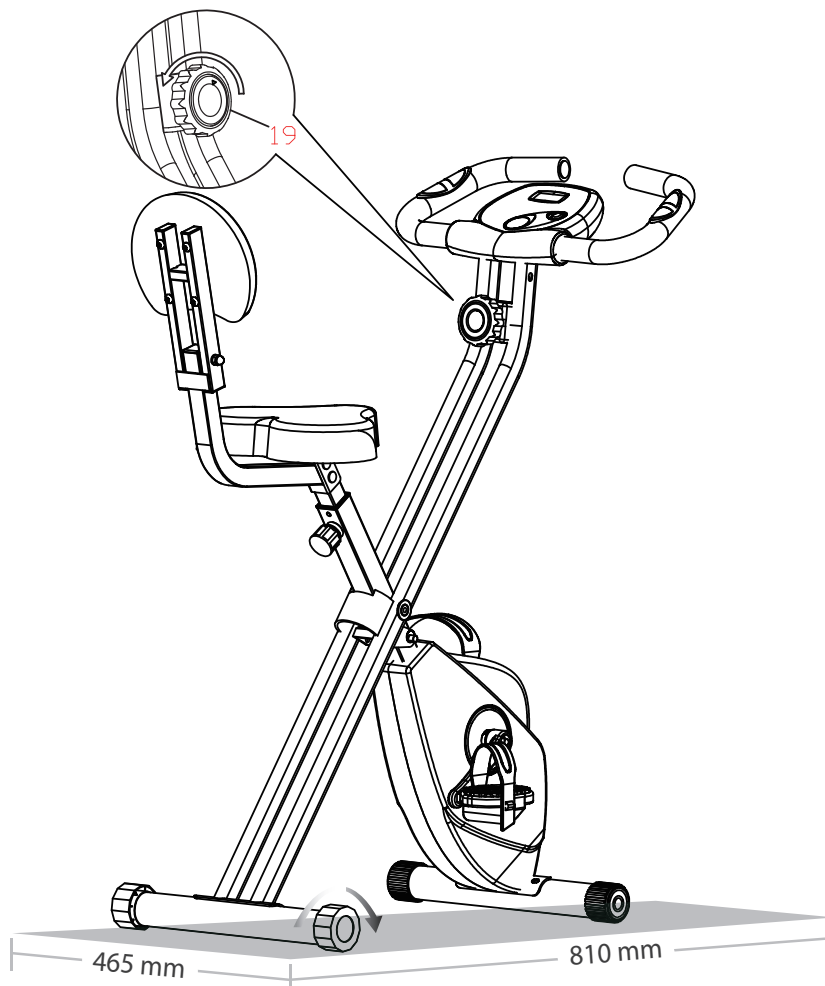
44	M5*15 mm Schroef	3
45	M6*12 mm Inbusbout	4
46	M5*50 mm Schroef	1
47	Aandrijfriem 230J	1
48	Aandrijfriem 220J	1
49	Veer	1
50	M8*20 mm Inbusbout	2
51	M8*65 mm Sledebout	4
52	M6*40 mm Schroef	2
53	M6*12 mm Schroef	6
54	M4*20 mm Zelftappende schroef	4
55	M10*1.25 mm Moer	2
56	M6 Gebogen sluitring	2
57	M6 Platte sluitring	2
58	Platte sluitring	1
59	Sensor draad	1
60	Veerring	6
61	Dome moer	7
62	M8 Nylon borgmoer	3
63	Platte sluitring	2
64	Binnenbus	6
65	Rugleuning	1
66	Borgring	1
67	Lager	1
68	Platte sluitring	1
69	M10 Nylon borgmoer	1
70	Lager	2
71	Gebogen sluitring	4
72	Veer Sluitring	8
73	Veer sluitring	4
74	Stuur einddop	2
75	Bidonhouder	1
76	M10*1 Moer	4
77	M5 *10 Schroef	2
78	M6 Borgmoer	2
79	Draadstekker	1
80	Sledebout	2
81	Platte sluitring	4
82	Schroef	4
83	Obling eindkap	4
84	Vierkante einddop	1
85	Sluitringen	2
86	Inbusbout	1
87	Rugleuningsteun	1

Om u een soepele en efficiënte fietsbeweging te garanderen is de weerstandriem al correct afgesteld in de fabriek tijdens de productie.

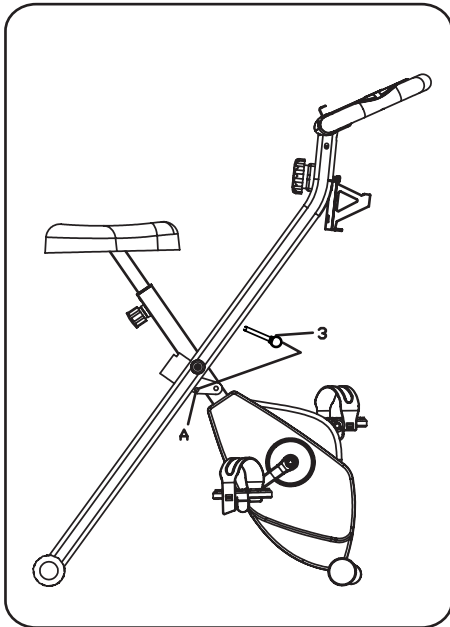
Om de weerstand af te stellen op het moment dat u het product gebruikt moet u de weerstandsknop (19) volledig tegen de klok indraaien bij het begin van een nieuwe workout. Om de weerstand te verhogen moet u de knop met de klok mee draaien.

## HET WATERPAS ZETTEN VAN DE HOMETRAINER

Vanwege stabiliteits- en veiligheidsredenen heeft de opvouwbare hometrainer een gelast frame. Als deze in één keer correct gemonteerd is, heeft de hometrainer geen verdere aanpassing nodig. Zorg er te allen tijde voor dat de opvouwbare hometrainer op een stabiele ondergrond staat. Indien u twijfelt, kunt u altijd een rubberen mat onder uw hometrainer plaatsen zodat u meer grip krijgt op uw vloer. Als u de opvouwbare hometrainer toch iets moet verstellen, kunt u met een simpele draai aan de verstelbare uiteinden (27) van beide kanten van het achterframe, de hometrainer compenseren met de ongelijke ondergrond.

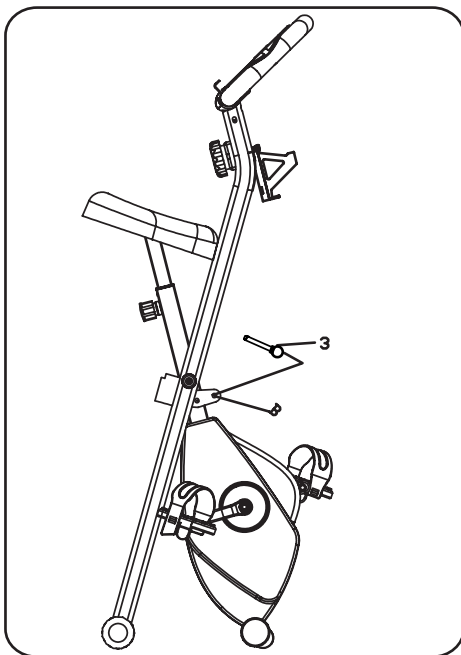


## WANNEER U HET APPARAAT WILT UITKLAPPEN



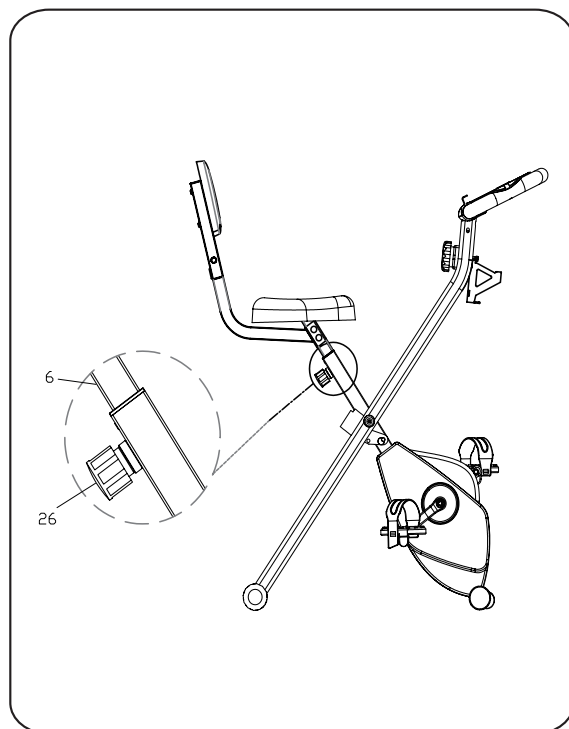
U kunt de borgpin (3) gebruiken om de hometrainer uit te klappen. Als u de opvouwbare hometrainer wilt gebruiken kunt u de borgpin (3) in positie A stoppen.

## WANNEER U HET APPARAAT WILT INKLAPPEN



U kunt de borgpin (3) gebruiken om de hometrainer in te klappen. Als u de opvouwbare hometrainer wilt inklappen kunt u de borgpin (3) in positie B stoppen.

De zadelstang geeft een indicatie tot hoe hoog het zadel kan worden versteld. U wordt geadviseerd om niet hoger te gaan dan is aangegeven aangezien het apparaat dan niet meer stabiel kan zijn. Draai de knop onder het zadel los (26) en haal de knop naar buiten om de zadelstang (6) los te maken.



Regelmatig onderhoud is belangrijk voor een optimale werking en om slijtage te verminderen. Controleer bij gebruik regelmatig alle onderdelen van de hometrainer en draai ze dan goed vast. Vervang versleten onderdelen meteen, door contact op te nemen met de fabrikant. Gebruik een vochtige doek en een klein beetje zachte zeep om de hometrainer schoon te maken.

**BELANGRIJK:** houd vloeistoffen uit de buurt van het bedieningspaneel om schade te voorkomen. Houd het bedieningspaneel weg uit direct zonlicht.

## PROBLEEMOPLOSSINGEN

### Piepende hometrainer:

Smeer allereerst alle draaiende onderdelen in met siliconenspray. Het kan ook zo zijn dat een schroef te vast of te los aangedraaid is, hierdoor ontstaat er frictie en dus een piep. Wanneer dit het geval is, probeer erachter te komen waar de piep precies vandaan komt en draai deze schroef dan iets losser of vaster. De schroeven dienen op zo'n manier aangedraaid te zijn dat ze altijd met de hand weer los te krijgen zijn.

### Tikkend geluid bij het trappen:

Dit wordt waarschijnlijk veroorzaakt door één van de trappers. Demonteer de trapper(s) en monteer ze vervolgens weer aan het apparaat. Pas wel op, de linker trapper moet tegen de klok ingedraaid worden om vast te maken, de rechter trapper met de klok mee. Draai de trappers stevig aan. Mocht dit niet de oplossing bieden, meld dit dan bij de leverancier.

### Hartslagweergave functioneert niet:

Dit kan verschillende oorzaken hebben.

- I. De sensorkabeltjes die van de hartslagsensor naar het display lopen zijn niet goed gemonteerd of zijn losgeraakt tijdens gebruik.
- II. Het kan zijn dat de sensoren vochtig, vies of vet geworden zijn, maak deze regelmatig schoon.

### Het console werkt niet:

- I. Wanneer u Afbeelding D op de display van het console ziet dan zijn de batterijen aan vervanging toe.
- II. Als er geen signaal is wanneer u trapt controleer dan of de kabel goed is bevestigd.



Afbeelding A



Afbeelding B



Afbeelding C



Afbeelding D

**Ervaart u andere problemen? Neem dan contact op met Fitness Benelux.**

## FUNCTIES

TIJD 0:00 - 99:59 (minuten)

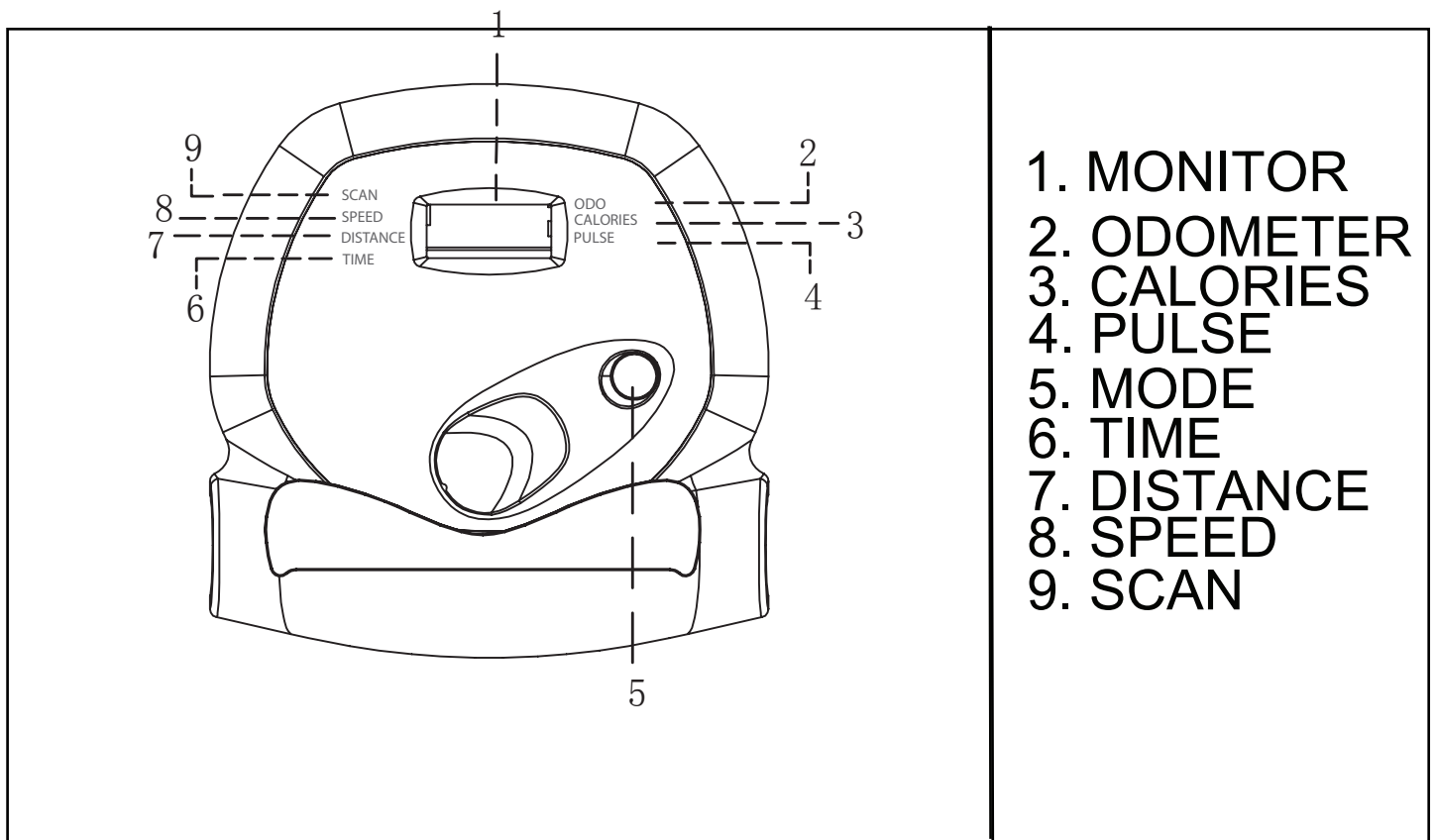
SNELHEID 0.0 - 999.9 (km/h)

AFSTAND 0.0 - 999.9 (km)

ODOMETER 0 - 9999 (km)

CALORIEËN 0.0 - 999.9 (kcal)

POLSSLAG 40 - 240 (slagen per minuut)



SCAN	Functies veranderen automatisch om de 4 seconden
TIME	Workout tijd gedurende uw oefening
SPEED	Fietssnelheid
DISTANCE	Afstand die u heeft afgelegd
ODOMETER	Geaccumuleerde totale afstand
CALORIES	Aantal theoretische calorieën die u heeft verbrand
PULSE	Uw hartslag meting
MODE	Met deze toets kunt u een functie selecteren.

1. TIME: Druk op de MODE toets totdat de functie TIME is geselecteerd. De totale trainingstijd zal worden getoond bij het starten van de oefening.

2. SPEED: Druk op de MODE toets totdat de functie SPEED is geselecteerd. De snelheid wordt tijdens de training weergegeven wanneer u start met trainen.

3. DISTANCE: Druk op de MODE toets totdat de functie DISTANCE is geselecteerd. De afstand van elke training wordt weergegeven wanneer u start met trainen.

4. CALORIES: Druk op de MODE toets totdat de functie CALORIES is geselecteerd. De verbrande calorieën worden weergegeven wanneer u start met trainen.

5. ODO: De afstand wordt automatisch opgeteld wanneer u start met trainen.

6. PULSE: Druk op de MODE toets totdat de functie PULSE is geselecteerd. Houd uw handen op de sensor gedurende 3 seconden om uw hartslag weer te geven.



SCAN: De displayweergave verandert iedere 4 seconden en zal automatisch de volgende functies in onderstaande volgorde weergeven:

TIME---SPEED---DISTANCE---CALORIES---ODO---PULSE

Werking:

1. Als er binnen 4-5 minuten geen signaal wordt uitgezonden naar de monitor, gaat deze automatisch uit.
2. Zodra er een signaal wordt verzonden naar de monitor, zal deze automatisch aan gaan.
3. Bij een onjuiste weergave van het display, installeer de batterijen opnieuw of vervang deze. Wanneer je de batterijen vervangt, zorg er dan voor dat beide worden vervangen.
4. De monitor heeft 2 batterijen nodig: 1,5V AAA batterijen.

# virtuafit

Voor vragen of ontbrekende onderdelen kunt u contact opnemen met Fitness Benelux:



Nederland

**T** +31 (0)74-7600219

**E** [service@fitnessbenelux.nl](mailto:service@fitnessbenelux.nl)

**W** [www.fitnessbenelux.nl](http://www.fitnessbenelux.nl)