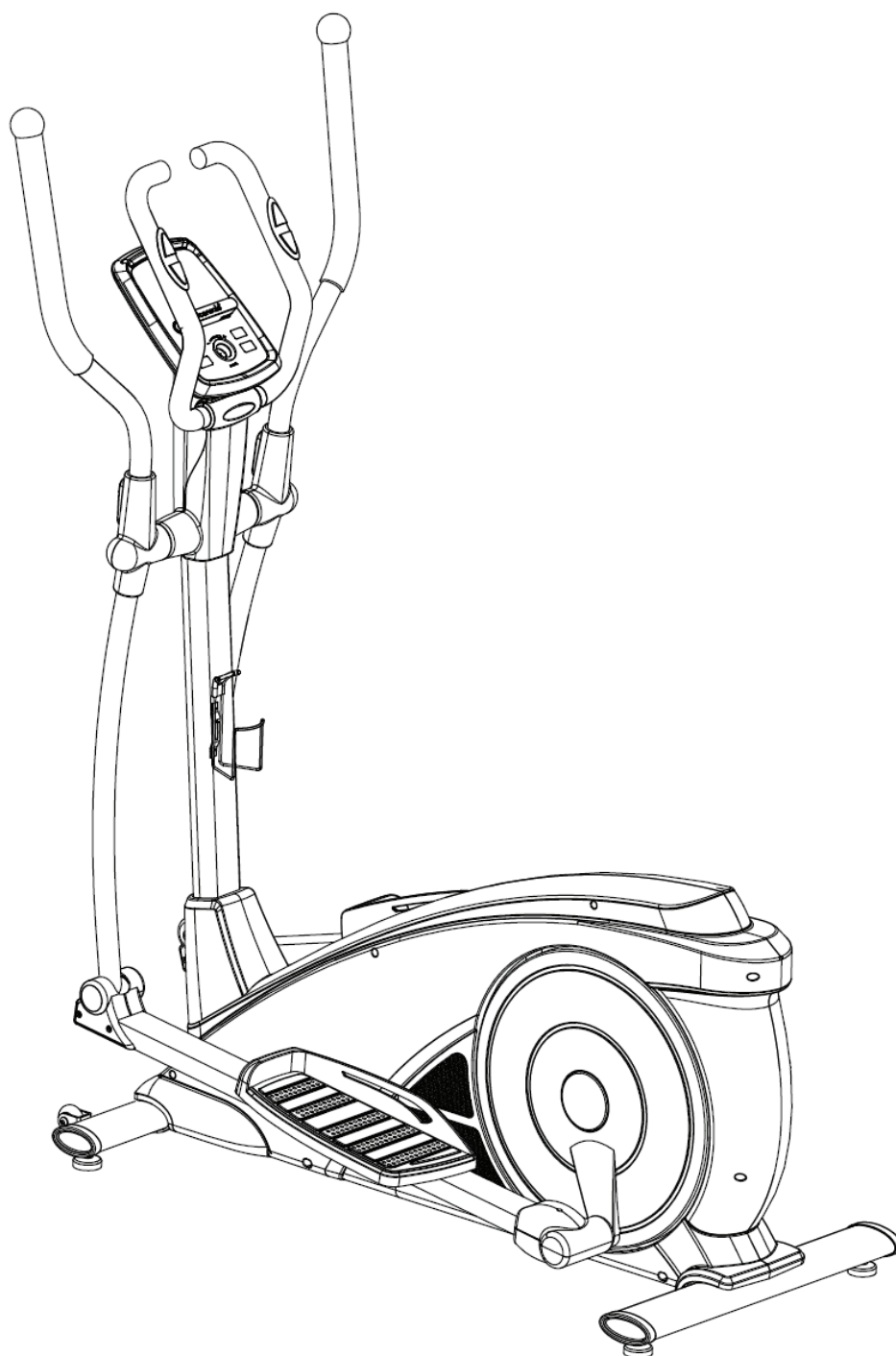


# virtuafit

*iConsole Total Fit Crosstrainer*

## **Gebruiksaanwijzing**



<b>Veiligheidsinstructies</b>	<b>3</b>
<b>Montage instructies</b>	<b>4</b>
<b>Onderhoud</b>	<b>10</b>
<b>Computerhandleiding</b>	<b>11-38</b>
<b>Technische tekening</b>	<b>39</b>
<b>Onderdelenlijst</b>	<b>40</b>

**WAARSCHUWING: Voordat u begint met uw workout raden we aan om eerst contact op te nemen met uw gezondheidsspecialist, vooral voor mensen boven de 35 of mensen die al last hebben van gezondheidsproblemen. We stellen ons niet aansprakelijk voor ongevallen wanneer u onze instructies niet volgt.**

## ATTENTIE

- De crosstrainer is enkel gemaakt voor thuisgebruik en is geschikt voor gebruikers tot 150kg.
- Volg de stappen van montage zorgvuldig.
- Gebruik alleen originele onderdelen die geleverd worden.
- Check na levering alles met behulp van de onderdelenlijst voordat u begint met monteren.
- Gebruik alleen passend gereedschap bij montage en vraag om hulp waar nodig.
- Plaats de crosstrainer op een vlakke grond en een stroeve ondergrond. Gebruik in vochtige ruimtes is niet aan te raden.
- Controleer of alle onderdelen vastzitten voordat u de eerste keer gaat trainen. Tevens raden wij aan om maandelijks de onderdelen te controleren. Vervang kapotte onderdelen meteen en gebruik de crosstrainer niet indien u het onderdeel nog niet vervangen heeft. Gebruik alleen originele onderdelen voor reparatie. Vraag uw dealer om advies voor reparaties.
- Vermijd het gebruik van agressieve schoonmaakmiddelen wanneer u de crosstrainer reinigt.
- Begin pas met trainen, nadat de crosstrainer volledig is gemonteerd en gecontroleerd.
- Wees ervan bewust dat alle verstelbare onderdelen een maximum aantal instellingen hebben waarop ze versteld kunnen worden.
- De crosstrainer is gemaakt voor volwassenen. Zorg dat kinderen er alleen gebruik van maken onder begeleiding van een volwassene.
- Stel de gebruikers op de hoogte van mogelijke gevaren, kijk uit voor beweeglijke onderdelen tijdens het gebruik.
- Waarschuwing: onjuiste/overmatige training kan blessures veroorzaken.

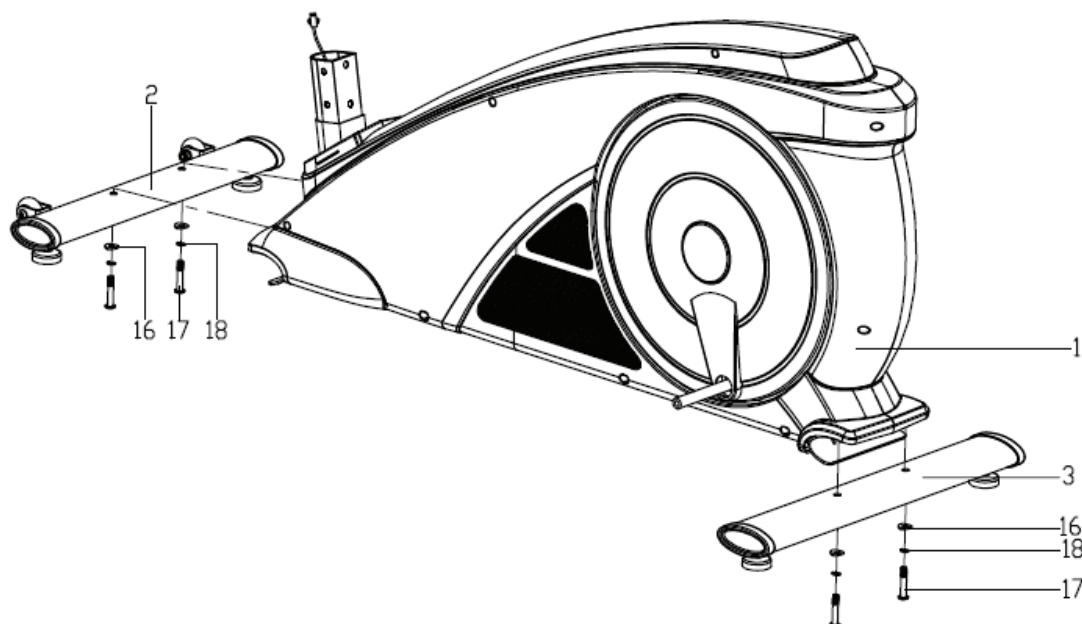
**Missende onderdelen:** Indien u denkt dat u bepaalde onderdelen mist in uw pakket, controleer dan zorgvuldig het piepschuim en het toestel zelf. Sommige onderdelen (bouten, schroeven, etc.) zitten al bevestigd aan/in het toestel.

**Foutmelding:** Let er op dat alle kabels voorzichtig worden bevestigd. De aluminium pootjes zijn zeer gevoelig en deze dienen recht te blijven. Krijgt u een foutmelding na de montage van uw crosstrainer? Dan dient u deze aluminium pootjes weer recht te buigen, dit laat de foutmelding mogelijk verdwijnen.

**Transportwielletjes:** Let er op dat de transportwielletjes aan de voorzijde van het toestel worden bevestigd.

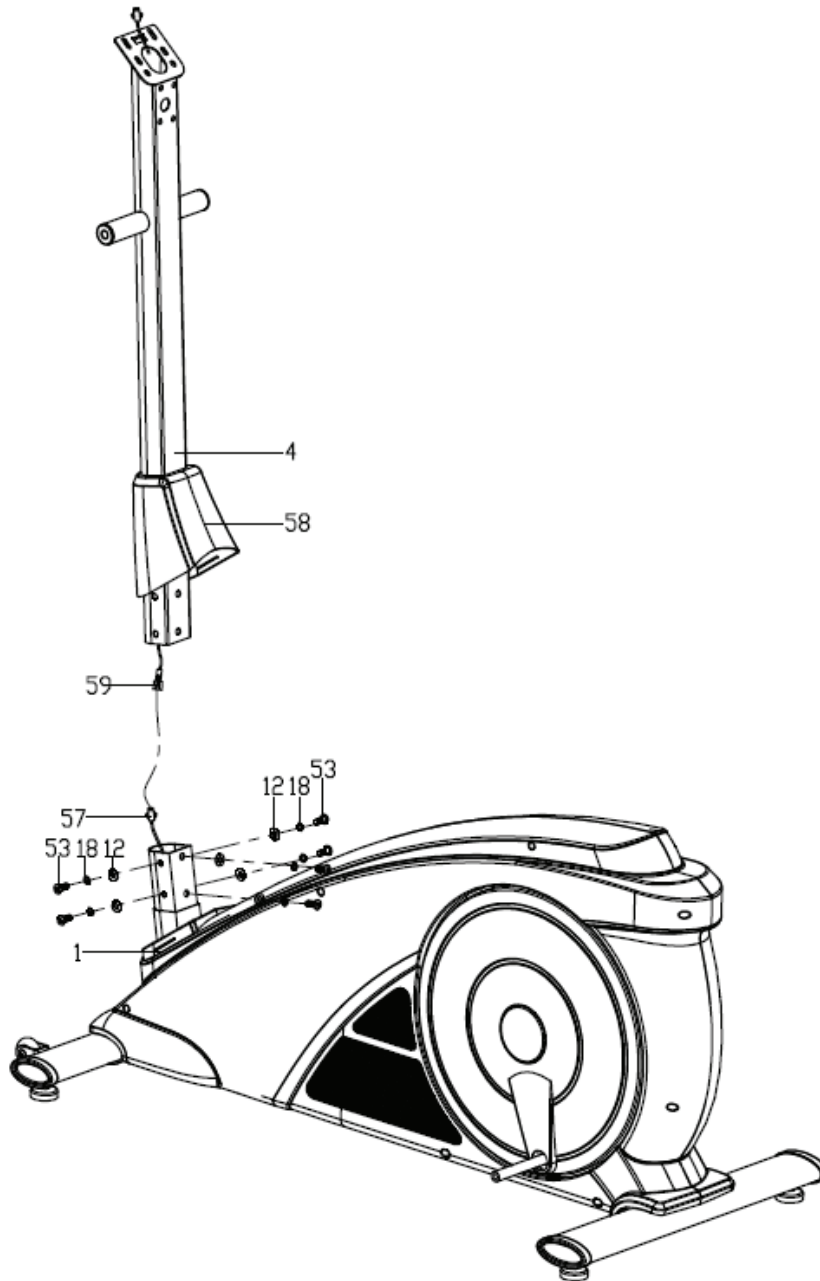
**Inbusbouten:** In de staander van crosstrainers zitten inbusbouten, zorg ervoor dat de inbussleutel goed in de bout zit voordat u kracht op de sleutel zet. Op deze manier voorkomt u dat de kop van de inbusbout wordt dolgedraaid

## STAP 1



- Bevestig de voorste stabilisator (2) en achterste stabilisator (3) aan het basisframe (1) met de schroef M8xL58 (17), veerringen D8 (18) en golfringen (16) zoals afgebeeld.

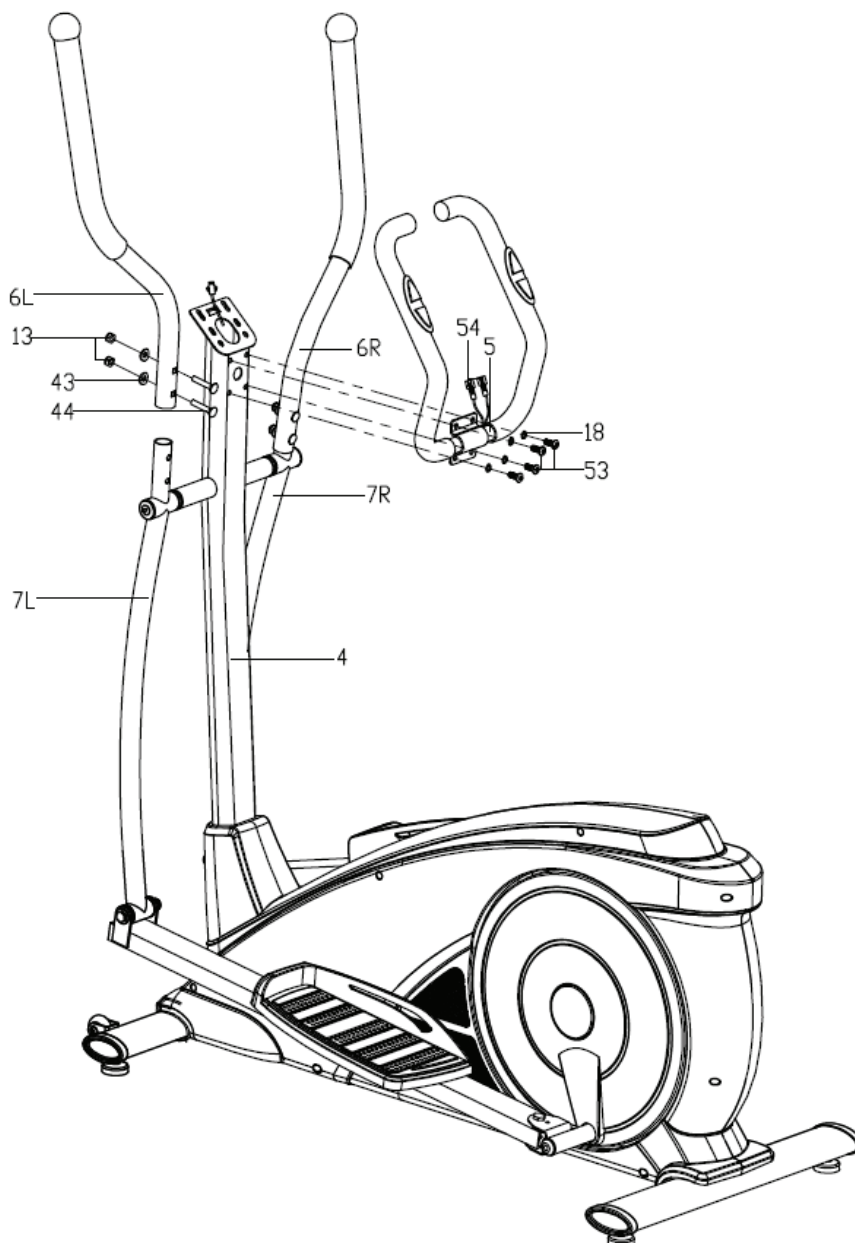
## STAP 2



- Steek de stuurstang (4) door de beschermkap (58);
- Verbind de stuurstang kabel (59) eerst met de hoofdkabel (57) en bevestig vervolgens de stuurstang (4) aan het hoofdframe (1) met de inbusbouten M8\*16 (53), veerringen D8 (18) en vlakke sluitringen (12) en plaats vervolgens de beschermkap (58) op het hoofdframe.

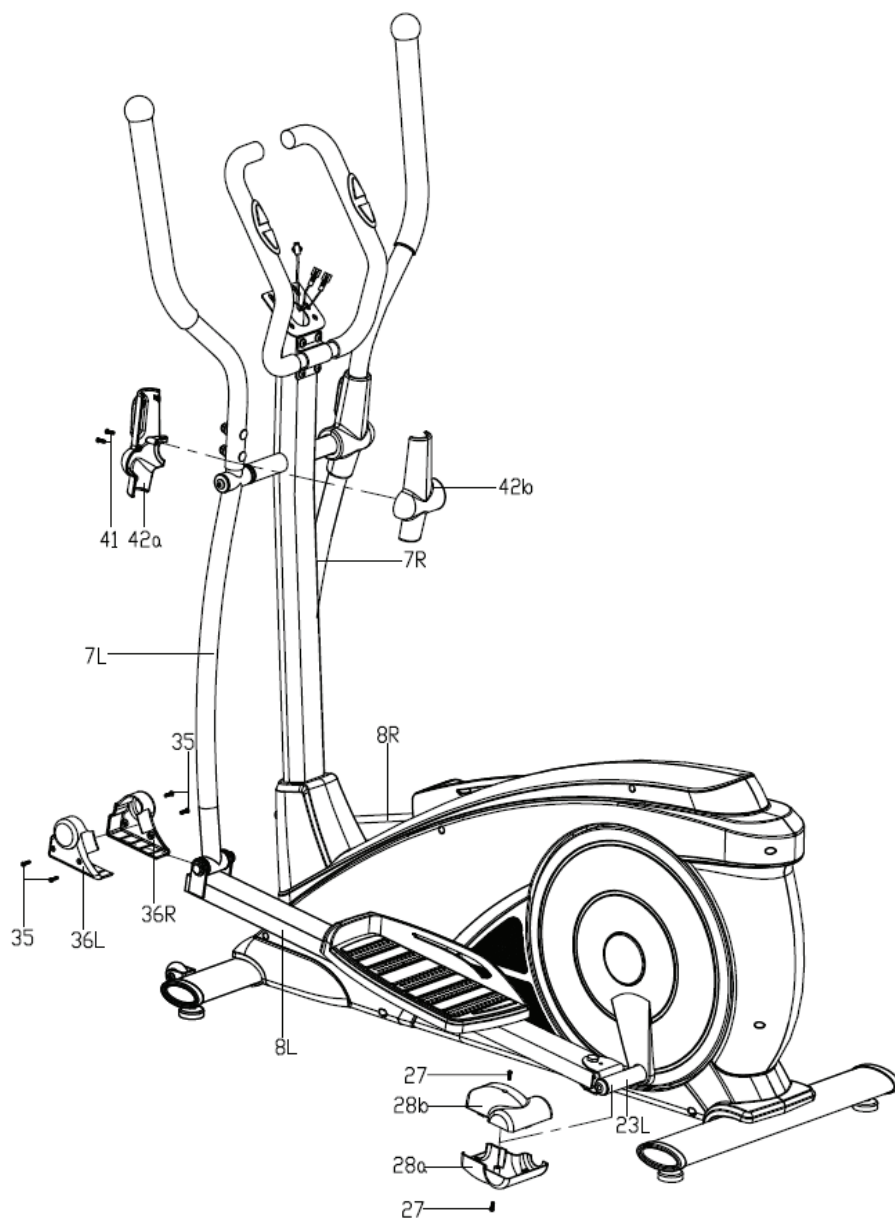


## STAP 4



- Bevestig de bovenste crossbar (6L / R) aan de onderste crossbar (7L / R) stevig met de bouten M8XL45 (44), golftringen (43) en moeren M8 (13);
- Steek de hartslagsensor draad (54) in het gat van de stuurstang (4) en haal deze vervolgens uit de console beugel. Bevestig het stuur (5) aan de stuurstang (4) stevig met de inbusbouten (53) en veerringen (18) zoals afgebeeld.

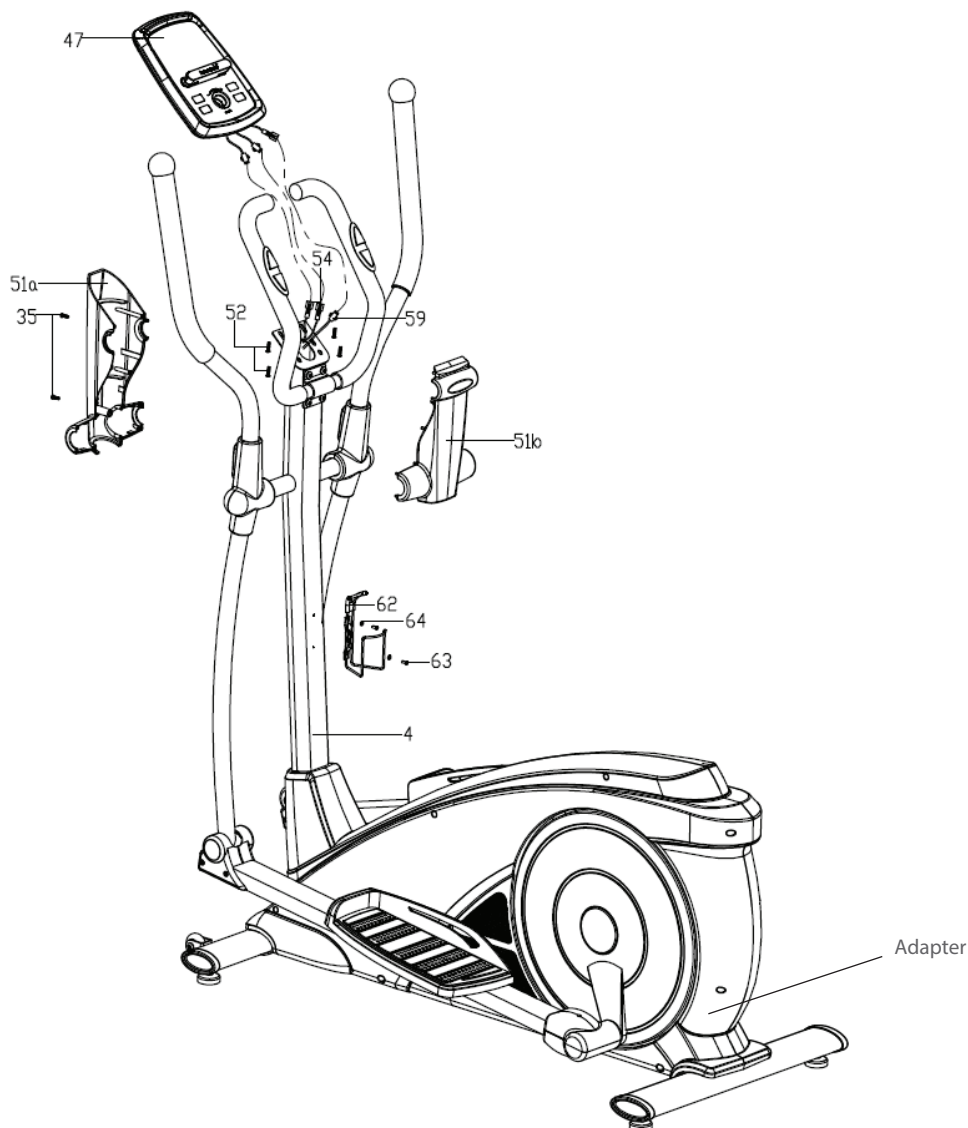
## STAP 5



- Bevestig de beschermkap (42a / b) aan de onderste crossbar (7L / R) met de schroeven (41);
- Bevestig de beschermkap (36L / R) aan de onderste crossbar (7L / R) en de pedaalarm (8L / R) met de schroeven (35);
- Bevestig de beschermkap (28a / b) aan het pedaal arm gewricht (23L / R) met de schroeven (27) zoals afgebeeld.



## STAP 6



- Verbind eerst de stuurstang kabel (59) en hartslagsensor draad (54) met de juiste verbindingsdraden die uit de console komen (47), en bevestig daarna de console (47) op de beugel van de stuurstang (4);
- Bevestig de beschermkap (51 a / b) aan de stuurstang (4) met de schroeven (35);
- Maak de bidonhouder (62) zorgvuldig aan de sturbuis (4) vast met de schroef (63) en platte sluitring (64);
- U kunt nu de adapter inpluggen. De adapter kan aan de achterkant van het toestel worden ingeplugd zoals de pijl in de afbeelding hierboven aangeeft.

De staander zit vast met inbusbouten, zorg ervoor dat de bouten te allen tijde goed vastzitten. Indien de bouten niet strak genoeg zijn aangedraaid, kan dit gekraak veroorzaken.

Alle bewegende delen die gemonteerd zijn aan de basis van het toestel dienen eens in de 6 maanden ingesmeerd te worden met vet. Dit kan met vaseline (zonder zuren) of met siliconen olie.

Na ieder gebruik dient het toestel schoongemaakt te worden met een licht vochtige doek en zachte zeep. Wanneer het zweet niet tijdig wordt verwijderd kan er roestvorming ontstaan.

Plaats de crosstrainer niet in een ruimte met een hoge luchtvochtigheid. Bijvoorbeeld een schuur of een ruimte waar de wasmachine staat.

## PROBLEEMOPLOSSINGEN

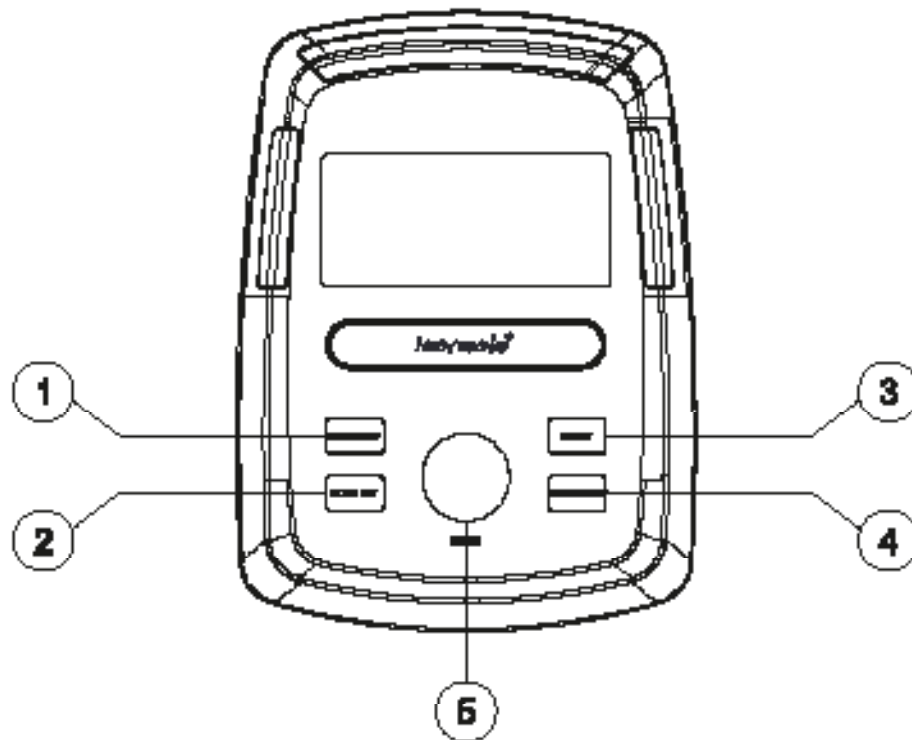
Piepende crosstrainer: Smeer allereerst alle draaiende onderdelen in met siliconenspray. Het kan ook zo zijn dat een schroef te vast of te los aangedraaid is, hierdoor ontstaat er frictie en dus een piep. Wanneer dit het geval is, probeer erachter te komen waar de piep precies vandaan komt en draai deze schroef dan iets lossier of vaster. De schroeven dienen op zo'n manier aangedraaid te zijn dat ze altijd met de hand weer los te krijgen zijn.

Geen weerstand: Controleer allereerst of u het motortje kunt horen draaien. Het motortje hoort u heel kort draaien wanneer u de weerstand verhoogt of verlaagt. Hoort u het motortje draaien dan is alle elektronica in orde, maar is de V-snaar er waarschijnlijk afgelopen. U kunt dan vervolgens de behuizing openen en de V-snaar er weer op leggen. Wanneer u het motortje niet hoort draaien kan het zo zijn dat het motortje of het display defect is. Controleer dan allereerst of de kabel die in de buis naar boven loopt nog goed is aangesloten.

Tikkend geluid: Het kan zo zijn dat het vliegwiel (in de behuizing) tegen een kabeltje aan komt bij elke trapbeweging. Dit is wellicht storend maar zal geen permanente schade aan uw crosstrainer aanbrengen. Om dit op te lossen opent u de behuizing en verlegt u het kabeltje of u kunt het vastmaken met bijvoorbeeld een tie-wrap.

Hartslagweergave functioneert niet: Dit kan verschillende oorzaken hebben. 1. De sensorkabel die van de hartslagsensor naar het display lopen zijn niet goed gemonteerd of zijn losgeraakt tijdens gebruik. 2. Het kan zijn dat de sensoren vochtig, vies of vet geworden zijn, maak deze regelmatig schoon. 3. Wanneer u veel eelt op uw handen hebt is het voor de sensoren moeilijker om te meten, wanneer dit het geval is wordt een borstband aangeraden.

## FUNCTIE KNOP



1. Recovery

Test uw hartslag herstel.

2. Body fat

Test uw vetpercentage en BMI

3. Reset

- Houd ingedrukt voor 2 seconden, computer start opnieuw.
- Terug naar hoofdmenu, herstelt de waarden of stop mode

4. Start/ Stop

Start of Stop uw workout.

5. Encoder

- Vermeer / Verminder de waarde.
- Bevestig / waardeselectie.

## DISPLAY FUNCTIES KNOP

TIME	Workout tijd gedurende uw oefening. Bereik 0:00 ~ 99:59
SPEED	Workout snelheid gedurende uw oefening. Bereik 0.0 ~ 99.9
DISTANCE	Workout afstand gedurende uw oefening. Bereik 0.0 ~ 99.9
CALORIES	Verbrande calorieën gedurende uw oefening. Bereik 0 ~ 999
PULSE	BPM gedurende uw oefening. (hartslag) Hartslagalarm als de hartslag over de target gaat.
RPM	Wentelingen per minuut Bereik 0 ~ 999
WATT	Workout krachtconsumptie De computer behoudt haar ingestelde waarde (instelbare waardebereik 0~350)
MANUAL	Handmatige workout.
PROGRAM	12 PROGRAMMA selecties.
USER	De gebruiker bepaalt zijn eigen weerstandsprogramma
H.R.C.	Heart Rate Control (programma op basis van hartslag)
RECOVERY	Harstlag herstel status.
BODY FAT	Lichaamsvetmeting.
WATTS	Workout krachtconsumptie. Bereik 10 ~ 350.

## WERKING



1. Steek de stekker in het stopcontact (of houd RESET KNOP 2 seconden in), het display licht op gedurende 2 seconden. U hoort een zoemend geluid.

De diameter van het wiel komt bij SPEED te staan en de Europese specificatie laat "E" zien. Als u de instellingenmodus ingaat, zal de motor naar 0 gaan en daarna naar LOAD = 1, wacht voor elke instelling.



2. Met draaien en drukken op de encoder gaat u naar USER setting (met lichaamsvet functie), waar u uw eigen datum in kunt vullen op U1~U4. Daarna gaat u naar de workout.



3. Met draaien en drukken op de encoder gaat u naar het keuzemenu, de M (Handmatig) knippert in de display. Door de knop te draaien kan u kiezen uit M (Handmatig), P (Programma), ♥ (H.R.C.), W(Wattage), U(Gebruiker).

## WERKING



4-1



4-2



4-3

### 4. Handmatige modus

(1) Door de knop te drukken en te draaien kunt u de LEVEL waarde veranderen die knippert totdat deze bevestigd is. (zie fig. 4-1)

De standaardwaarde is LEVEL 1.

(2) De waarde verloopt niet cyclisch terwijl u deze verstelt.

(3) Na START kan de gebruiker nog steeds het MANUAL LEVEL aanpassen en de display toont LEVEL en waarde.

Na drie seconden zonder input laat de display WATT waarde zien.

(4) Door de knop te draaien en drukken kunnen ook andere functies worden benut (zoals TIME, DISTANCE, CALORIES, PULSE) deze waarden verlopen cyclisch in keuze. (zie fig. 4-2)

(5) Na het drukken op START werkt de functie. RPM BAR en PULSE BAR zullen veranderen in waarde.

De STOP knop stopt alles en de waarden blijven staan (HR signaal wordt niet aangepast).

De RESET knop laat u terug gaan naar PROGRAM SELECT. (zie fig. 4-3)

## WERKING



## 5. Programma modus

(1) Door aan de knop te draaien wisselt u tussen P01,P02,P03,P04.....,P12 in PROGRAM MODE.

Het PROGRAM logo zal knipperen totdat deze bevestigd is.

(2) Het PROGRAM logo verschijnt tijdens het selecteren.

(3) Na het verstellen van TIME drukt u op de START knop om het programma te starten. Na START kunt u LEVEL nog steeds veranderen en display in LEVEL en waarde. Na drie seconden zonder invoer komt WATT op het display.



## 6. H.R.C modus

(1) De gebruiker kan 55%, 75%, 90% en TARGET waarden selecteren door te draaien en drukken op de knop.

Tijdens het selecteren zal de standaardwaarde, gebaseerd op leeftijd, knipperen.

(2) Nadat u de tijd heeft ingesteld bij TIME kunt u op de START knop drukken om het programma te starten.

## WERKING



### 7. WATT modus

- (1) Wattage (standaard: 120)
- (2) Door te draaien en drukken op de knop kan u de WATT waarden verstellen.
- (3) Na START kan de gebruiker nog steeds trainen en WATT LEVEL zal automatisch aanpassen.
- (4) Na START kan de gebruiker nog steeds de WATT waarden aanpassen.

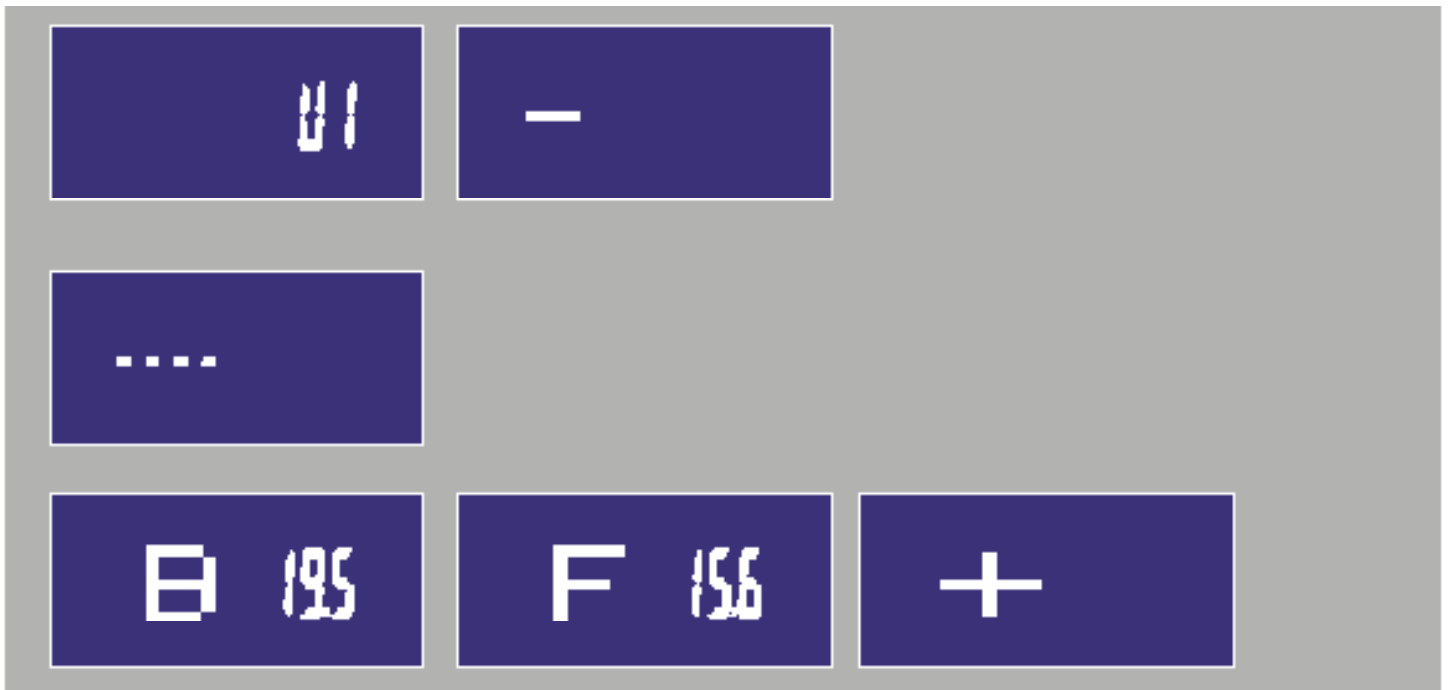


### 8. Gebruikersprogramma modus

- (1) U1-U4 wordt automatisch geladen.
- (2) Door te draaien en te drukken op de knop verstelt het programma (de 8 LEVEL waarden) die elk zullen knipperen tot aan bevestiging. Indien de gebruiker wenst te stoppen met instellen, houd de knop 2 seconden ingedrukt dit zorgt ervoor, de waarde gaat nu terug naar de laatst ingestelde waarde.



## WERKING



## 9. Lichaamsvet modus

- (1) Gedurende het drukken op STOP, kan FAT het vetpercentage meten. Daarna ziet u U1-U4, 2 seconden.
- (2) Na het verkrijgen van het HR(hartslag) signaal zal het meten beginnen.
- (3) Na 8 seconden komt uw BMI en FAT% op het scherm.



## 10. Herstel modus

Gedurende START of STOP meet u uw hartslag, daarna drukt u op de RECOVERY knop om te beginnen.

Alleen de tijd en hartslag wordt weergegeven. Tijd telt af vanaf 60 seconden en de pulse laat de real-life hartslag zien. Tijdens of na het meten drukt u op de RECOVERY knop in de laatste display te tonen.

Na het testen zal de realtime hartslag worden weergegeven.



Ondersteunt iOS :

iPod touch (5de generatie), iPod touch (4de generatie), iPod touch (3de generatie), iPhone 6+, iPhone 6, iPhone 5S, iPhone 5, iPhone 4S, iPhone 4, iPhone 3GS, iPad Air2, iPad Air, iPad 4, iPad 3, iPad 2, iPad, iPad Mini3, iPad Mini2, iPad Mini

Ondersteunt iOS 5.1.1 of nieuwer.

“Made for iPod,” “Made for iPhone,” en “Made for iPad” betekent dat een elektronisch apparaat specifiek gemaakt is om te opereren met iPod, iPhone, of iPad, respectievelijk, en dat deze gecertificeerd is door de maker om met Apple te functioneren. Apple is niet verantwoordelijk voor het werken van dit apparaat of zijn veiligheidsproblemen en eventuele standaardwaarden.

Houdt u in gedachten dat verbinden met een iPod, iPhone, of iPad draadloze prestaties kan beïnvloeden.

iPad, iPhone, iPod, iPod classic, iPod nano, iPod shuffle, en iPod touch zijn handelsmerken van Apple Inc., geregistreerd in de VS en andere landen.

Ondersteunt Android apparaten:

Android tablet OS 4.02 of hoger

Android tablet resolutie 1280X752 pixels

Android telefoon OS 2.2 of hoger

Android telefoon resolutie 800X1280 pixels,

720X1280 pixels, 480X800 pixels

#### OPMERKING:

Android is beschikbaar in Engels, Duits, Traditioneel Chinees, Chinees.

iOS is beschikbaar in Engels en Chinees.

De gebruikers kunnen hun taal selecteren, en zo niet, wordt engels als automatisch aangenomen.

## Training met behulp van iConsole+ App

Allereerst dient u de iConsole+ app te downloaden. Afhankelijk van het besturingssysteem van de tablet of smartphone moet u naar Google Play Store of Apple App Store om de iConsole+ app te downloaden. U kunt ook de QR code (pag. 24) scannen om direct de app te kunnen downloaden. Voor Android tablets kan het beste de iConsole HD app gedownload worden. De iConsole+ app is geheel gratis.

Nadat de iConsole+ app succesvol is gedownload, dient u de volgende stappen te doorlopen om de tablet of smartphone met elkaar te laten communiceren.

### Voor Apple smartphones of tablets

1. Ga naar optie instellingen van uw smartphone of tablet en zet de bluetooth functie aan.
2. Vervolgens wordt er gezocht naar bluetooth apparaten. In de lijst verschijnt dan **ICONSOLE**.
3. Selecteer de **ICONSOLE** en de twee apparaten gaan verbinding zoeken.
4. Type vervolgens de **code 0000** in, zodat de twee apparaten met elkaar zijn verbonden.
5. Als de twee apparaten met elkaar verbonden zijn gaat de computer automatisch uit. (Als u de iConsole app sluit en de verbinding verbreekt zal de console weer aan gaan.)
6. Start nu de **ICONSOLE** app op.

### Voor Android smartphones of tablets

1. Ga naar optie instellingen van uw smartphone of tablet en zet de bluetooth functie aan.
2. Start nu de **ICONSOLE** app op.
3. Druk op het bluetooth icoontje met draaiende pijlen voor de lijst met bluetooth apparaten.
4. Selecteer **ICONSOLE** in deze lijst om te verbinden.
5. Als de twee apparaten met elkaar verbonden zijn gaat de computer van het apparaat automatisch uit. (Als u de iConsole app sluit en de verbinding verbreekt zal de computer weer aan gaan.)

Op de volgende pagina's staat het gebruik van de iConsole+ app beschreven. Er is een beschrijving voor zowel de tablet app als de smartphone app.

## Tablet toepassing

De iConsole+ app bevat 4 menu's:

- 1. **TRAINING**      alle beschikbare trainingen
- 2. **GYM CENTER**    alle extra aangekochte toevoegingen
- 3. **SETTINGS**        in te stellen waarden en profiel
- 4. **INFORMATION**    trainingshistorie

Alle 4 menu's worden hieronder beschreven.

## SETTING MENU



Voordat u van start gaat en de iConsole+ app optimaal kunt gebruiken dient u eerst de instellingen in te voeren in het **SETTING** menu. Ten eerste is het mogelijk om het metrische (**METRIC**) of Britse (**IMPERIAL**) maten systeem te kiezen. "Swipe" hiervoor de schuif naar rechts of naar links.



Ten tweede kunt u in dit menu uw persoonlijke gegevens invoeren. Deze gegevens worden gebruikt bij de verschillende trainingsprogramma's en voor het opslaan van uw trainingen in het **INFORMATION MENU**. Tevens kan er hierdoor gebruik worden gemaakt van de aanvullingen op de iConsole+ app die staan weergegeven in het **GYM CENTER MENU**.

Druk hiervoor op **"MY PROFILE"**, zodat u in het persoonlijke gegevensmenu komt. U dient allereerst een account aan te maken. Een account maakt u aan door op **LOG IN** te drukken. Druk daarna op **CREATE AN ACCOUNT**. Vul bij **ACCOUNT** een emailadres in en bij **PASSWORD** een eigen bedacht wachtwoord. Plaats hetzelfde wachtwoord bij **CONFIRM PASSWORD**. Druk vervolgens op **SIGN UP**. Als alles goed is ingevuld krijgt u een melding **SUCCESSFULLY SIGNED UP** en er wordt een bevestigings-email verstuurd naar het ingevulde email adres. Klik vervolgens op de bijgevoegde link om uw account te activeren. Vervolgens verschijnt de melding:

*The account's email has been validated!*

Nu kan er in gelogd worden met behulp van het emailadres en het wachtwoord. Indien u een Facebook of Google account heeft kunt u daar ook mee inloggen. Als uw eigen gemaakte routes wilt opslaan kunt u inloggen of een account aanmaken of op Map My Fitness. Dit doet u door op het Map My Fitness logo te drukken en de stappen op de Map My Fitness site te volgen. Als Map My Fitness succesvol is geactiveerd zal de balk onder het icoon rood kleuren.

Door op **EDIT** te drukken kunnen de persoonlijke gegevens worden ingevoerd. U kunt zelfs een foto toevoegen. Dit doet u in de **EDIT** mode op het cameraatje te drukken. Indien u alle gegevens hebt ingevoerd drukt u op **DONE** en daarna op **BACK** om weer in het **SETTING** menu terug te keren

## TRAINING MENU

In het trainingsmenu van de iConsole+ app ziet u 4 verschillende typen programma's:

<b>PROGRAM</b>	Voorgeprogrammeerde trainingen
<b>QUICK START</b>	Direct starten
<b>HRC</b>	Hartslaggestuurd trainingsprogramma
<b>WATT</b>	Watt gestuurd trainingsprogramma



### Knoppen verklaring



START knop



STOP knop



PAUZE knop



Mogelijkheid tot waarde invoeren



Terug naar TRAINING menu



Scroll wheel voor invoeren waarden



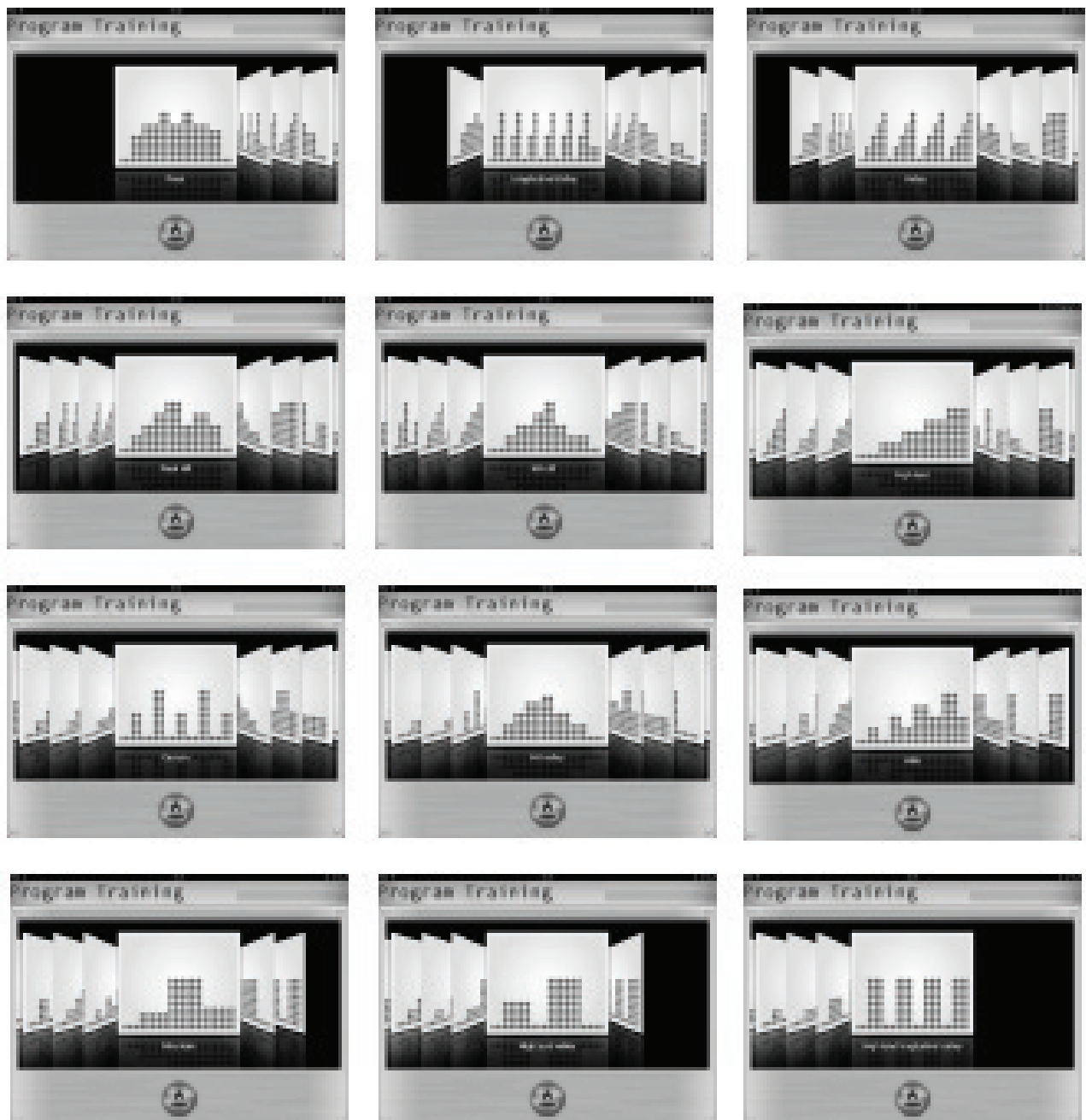
Draaibare schijf voor invoeren hartslag niveau



Knop voor invoeren hartslag niveau

## PROGRAM - Voorgeprogrammeerde trainingen

Het trainingsprogramma **PROGRAM** bevat meerdere voorgeprogrammeerde trainingen. Hierbij varieert de weerstand volgens een bepaald profiel. In totaal zijn er 12 profielen. Door te "swipen" kunnen de verschillende trainingen bekeken worden. Indien de gewenste training is geselecteerd druk dan op het profiel om in de training te komen.



Indien u een gewenst programma heeft geselecteerd kunnen de volgende waarden worden ingesteld: **TIME**, **DISTANCE** en **CALORIES**. Als er geen waarden worden ingesteld en direct op start drukt lopen alle waarden op. Iedere 2 minuten gaat het programma dan naar een volgende fase.



De waarden zijn afzonderlijk in te stellen door op de sleutel naast de waarde te drukken.

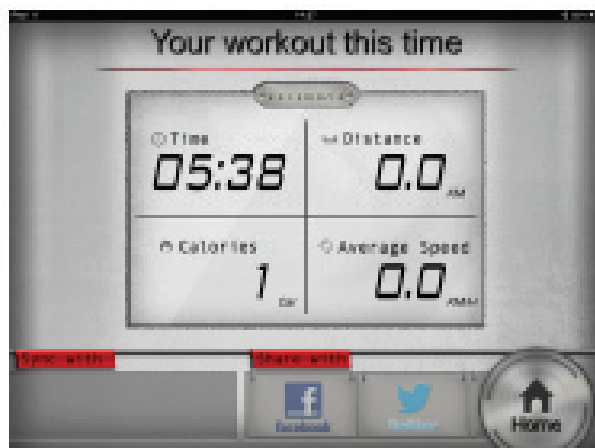


Vervolgens verschijnt er een draaiknop. Door deze naar rechts of links te draaien kan de waarde worden ingesteld. Door weer op de sleutel naast waarde te drukken verschijnt het programma weer. Indien u ervoor kiest een of meerdere waarden in te stellen zal de training eindigen als u een van deze waarden bereikt heeft.

Tijdens de training is de weerstand te verzwaren of te verlichten door in het programma een schuif uit het profiel omhoog of omlaag te bewegen.



Als het programma afgelopen is kan er met behulp van de **HOME** knop terug worden gekeerd naar het hoofdmenu. Er is ook de mogelijkheid om de resultaten te “posten” op Facebook of Twitter. Hiervoor dient u een account te hebben en in te loggen.



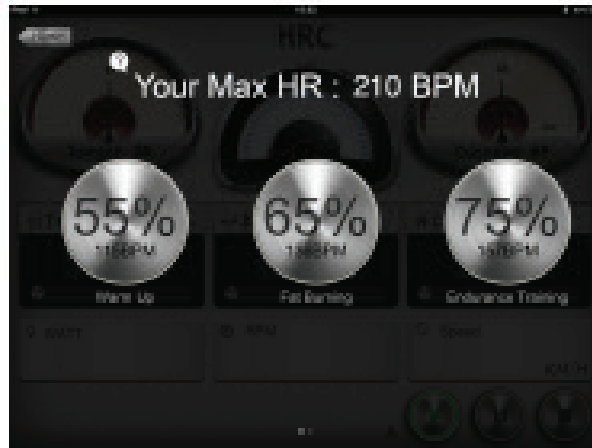
## QUICK START - Direct starten

Het **QUICK START** programma is een programma waarbij u niets hoeft in te stellen alleen de weerstand. Als er gestart wordt met de training lopen de waarden **TIME, DISTANCE** en **CALORIES** op. Door de bruine hendel omhoog of omlaag te “swipen” kan de weerstand worden verhoogd of verlaagd.



## HRC - hartslaggestuurd programma

Indien u een hartslaggestuurd programma wenst, selecteer dan **HRC** in het trainingsmenu.



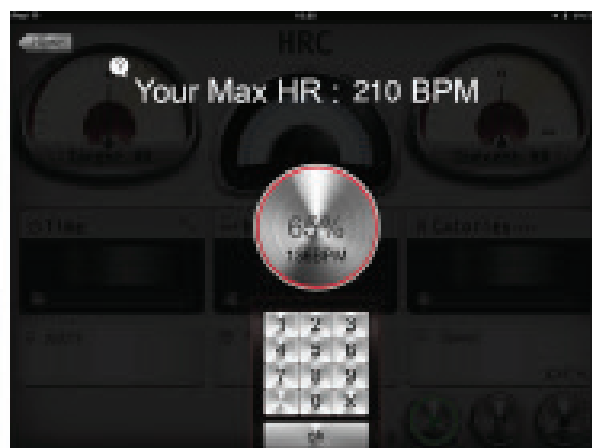
Vervolgens is er een keuze uit 3 hartslag niveaus:

**55% WARM UP** om uw training mee te beginnen (10 min.)

**65% FAT BURNING** vetverbranding (minimaal 30 min.)

**75% ENDURANCE TRAINING** conditie verbeteren (afhankelijk van basis conditie)

Naast de 3 voorgeprogrammeerde **HRC** programma's, kunt u ook kiezen voor een zelf in te stellen **HRC** programma. "Swipe" bovenstaande scherm naar rechts en u komt in het **CUSTOM HRC** programma.



Druk op de knop met **CUSTOM** en er verschijnt een toetsenbord waarmee het gewenste % van de maximale hartslag ingevoerd kan worden. Druk vervolgens op **OK** om de training te beginnen. Het scherm hieronder verschijnt en de waarde **TIME** is in te stellen, zoals eerder is beschreven bij **PROGRAM**.



De meter linksboven in het scherm is de **TARGET HR**. Dit is het doel hartslagpercentage waarop u moet trainen. De meter in het midden geeft aan in welk weerstandniveau (1-16) u aan het trainen bent. De meter rechtsboven in het scherm is de **CURRENT HR** en geeft het huidige hartslagniveau aan. Indien de **CURRENT HR** onder de **TARGET HR** is zal de weerstand automatisch verzwaard worden en als de **CURRENT HR** boven de **TARGET HR** blijft zal de weerstand automatisch verlicht worden.

Maak bij dit programma uiteraard gebruik van de hartslag sensoren of een borstband voor registratie van de hartslag.

### WATT - Watt gestuurd programma

Selecteer het Watt gestuurde programma door in het trainingsmenu op **WATT** te drukken. Het onderstaande scherm verschijnt.



Het standaard ingestelde Watt niveau is 100 Watt. Dit staat op de meter linksboven in het scherm. Door op **TARGET WATT** te drukken is een ander vermogen in stellen (zie beschrijving instellen **CUSTOM HRC** bij **HRC**). Tevens is het ook mogelijk om de waarden **TIME**, **DISTANCE** en **CALORIES** in te stellen.

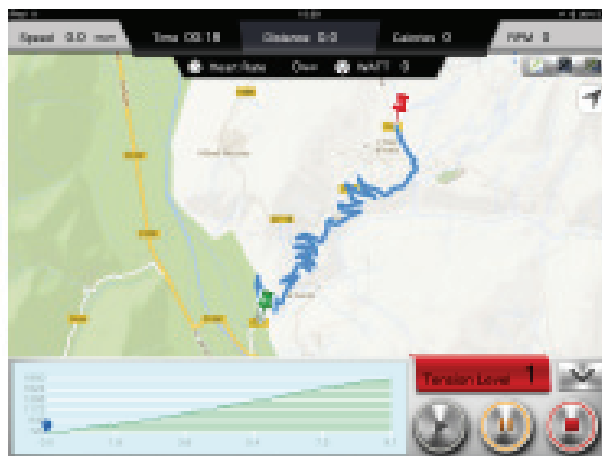
De meter linksboven in het scherm is de **TARGET WATT**. Dit is doelvermogen waarop u wilt trainen. De meter in het midden geeft aan in welk weerstandniveau (1-16) u aan het trainen bent. De meter rechtsboven in het scherm is de **CURRENT WATT** en geeft het huidige vermogen aan. Indien de **CURRENT WATT** onder de **TARGET WATT** is zal de weerstand automatisch worden verzwaaard en als de **CURRENT WATT** boven de **TARGET WATT** is zal de weerstand automatisch worden verlicht.

## GYM CENTER MENU

In het **GYM CENTER** verschijnen aanvullingen op de iConsole+ app.



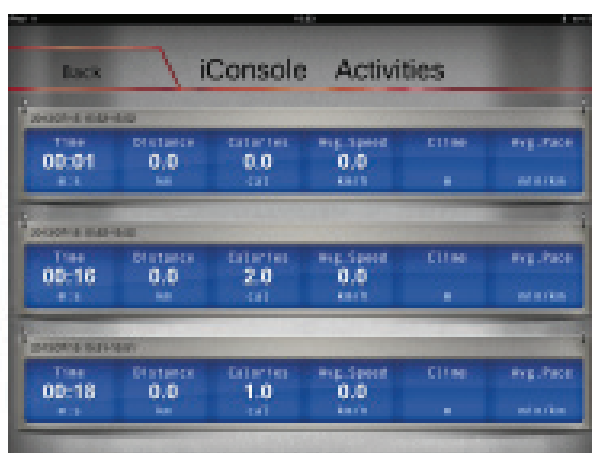
Een leuke gratis aanvulling zou **IROUTE** kunnen zijn. Om deze aanvulling te gebruiken dient uw tablet verbonden te zijn met het internet.



Druk op de **IROUTE** balk en u komt in het menu waar u een route kan invoeren. Druk op **MY FAVORITES** om 1 van de voorgeprogrammeerde routes of eigen opgeslagen route te starten. Druk op **MAP MY FITNESS** om een route op Map My Fitness te selecteren (voor Favorites of Map My Fitness heeft uw een account nodig bij Map My Fitness). Of druk op **PLAN MY OWN ROUTE** om een eigen route te maken. Vervolgens ziet u een landkaart. In de tekstbalk bovenaan het scherm kunt u nu een locatie intypen. Het is ook mogelijk door middel van het plaatsen van startpunt, eindpunten en maximaal 8 tussenpunten een route te bepalen. Druk op de landkaart en houdt het 1 seconde vast. Er verschijnt nu een groene punaise. Dit is het startpunt. Druk vervolgens nog een keer 1 seconde op het scherm en er verschijnt een rode punaise. Dit is het eindpunt. Voeg een aantal tussenpunten toe of druk op de **START** knop en u doorloopt uw eerder ingevoerde route. Tijdens het trainen kunt u zelf nog "street view" of "hybride" of "standard" selecteren.



Indien u uw eigen gemaakte route wil opslaan kunt u aan het einde van de training, dan kunt u op de favoriet ster icoon drukken. Hiervoor heeft u een Map My Fitness account nodig. In te stellen in het **SETTINGS** menu. Indien u een andere route wilt invoeren ga dan terug naar het **GYM CENTER** menu en doorloop de eerder beschreven stappen.



## INFORMATION MENU

In dit menu vindt u onder andere de opgeslagen trainingen. Druk hiervoor op het iConsole+ logo en onderstaand scherm zal verschijnen. Er zit geen limiet aan het aantal opgeslagen trainingen. De opgeslagen trainingen kunnen niet verwijderd worden.

## Smartphone toepassing

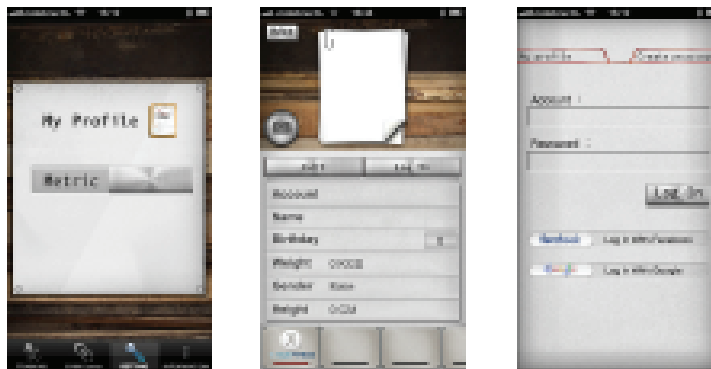
De iConsole+ app bevat 4 menu's:

- 1. TRAINING**           alle beschikbare trainingen
- 2. GYM CENTER**       alle extra aangekochte toevoegingen
- 3. SETTINGS**           in te stellen waarden en profiel
- 4. INFORMATION**     trainingshistorie

Alle 4 menu's worden hieronder beschreven.

## SETTING MENU

Voordat u van start gaat en de iConsole+ app optimaal kunt gebruiken dient u eerst de instellingen in te voeren in het **SETTING** menu. Ten eerste is het mogelijk om het metrische (**METRIC**) of Britse (**IMPERIAL**) maten systeem te kiezen. "Swipe" hiervoor de schuif naar rechts of naar links.



Ten tweede kunt u in dit menu uw persoonlijke gegevens invoeren. Deze gegevens worden gebruikt bij de verschillende trainingsprogramma's en voor het opslaan van uw trainingen in **4. INFORMATION MENU**. Tevens kan er hierdoor gebruik worden gemaakt van de aanvullingen in het **GYM CENTER MENU**. Druk hiervoor op "**MY PROFILE**", zodat u in het persoonlijke gegevensmenu komt. U dient allereerst een account aan te maken. Een account maakt u aan door op **LOG IN** te drukken. Druk daarna op **CREATE AN ACCOUNT**. Vul bij **ACCOUNT** een emailadres in en bij **PASSWORD** een eigen bedacht wachtwoord. Plaats hetzelfde wachtwoord bij **CONFIRM PASSWORD**. Druk vervolgens op **SIGN UP**. Als alles goed is ingevuld krijgt u een melding **SUCCESSFULLY SIGNED UP** en er wordt een bevestigings-email verstuurd naar het ingevulde email adres.

Klik vervolgens op de bijgevoegde link om uw account te activeren. Vervolgens verschijnt de melding

*The account's email has been validated!*

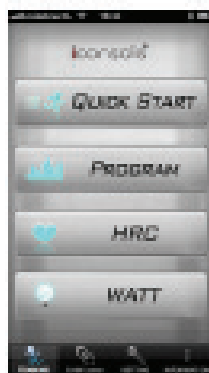
Nu kan er ingelogd worden met behulp van het emailadres en het wachtwoord. Indien u een Facebook of Google account heeft kunt u daar ook mee inloggen.

Als uw eigen gemaakte routes wilt opslaan kunt u inloggen of een account aanmaken of op Map My Fitness. Dit doet u door op het Map My Fitness logo te drukken en de stappen op de Map My Fitness site te volgen. Als Map My Fitness succesvol is geactiveerd zal de balk onder het icoon rood kleuren.

Door op **EDIT** te drukken kunnen de persoonlijke gegevens worden ingevoerd. U kunt zelfs een foto toevoegen. Dit doet u in de **EDIT** mode op het cameraatje te drukken. Indien u alle gegevens hebt ingevoerd drukt u op **DONE** en daarna op **BACK** om weer in het settingsmenu terug te keren.

## TRAINING MENU

Knoppen verklaring



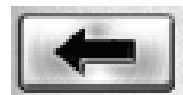
START knop



PAUZE knop



STOP knop



Terug naar **TRAINING** menu



Weerstand instelling knop



In het **TRAINING MENU** van de iConsole+ app ziet u 4 verschillende typen programma's:

<b>PROGRAM</b>	Voorgeprogrammeerde trainingen
<b>QUICK START</b>	Direct starten
<b>HRC</b>	Hartslaggestuurd trainingsprogramma
<b>WATT</b>	Watt gestuurd trainingsprogramma

## PROGRAM - Voorgeprogrammeerde trainingen.

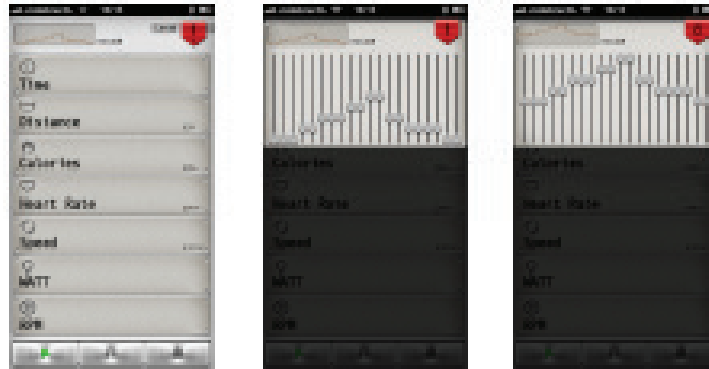
Het trainingsprogramma **PROGRAM** bevat meerdere voorgeprogrammeerde trainingen. Hierbij varieert de weerstand volgens een bepaald profiel. In totaal zijn er 12 profielen. Door te "swipen" kunnen de verschillende trainingen bekeken worden.

Indien de gewenste training is geselecteerd "tab" dan op het profiel om in de training te komen.



Indien u een gewenst programma heeft geselecteerd kunnen de volgende waarden worden ingesteld: **TIME, DISTANCE en CALORIES**. Als er geen waarden worden ingesteld en u direct op start drukt lopen alle waarden op. Iedere 2 minuten gaat het programma dan naar een volgende fase.

De waarden zijn afzonderlijk in te stellen. Als eerste verschijnt **TIME**. Met behulp van het toetsenbord kan een waarde worden ingevoerd. Door het **TIME** vakje naar links te “swipen” verschijnt vervolgens **DISTANCE** en **CALORIES**. Indien u de afstand of de te verbrande calorieën niet wilt invoeren. Kunt u op **DONE** drukken en het programma zal starten.



Tijdens de training is de weerstand te verzwaren of te verlichten. Druk op de 1 in het rode vlak in de rechter bovenhoek. Vervolgens verschijnt het trainingsprofiel in de vorm van 20 verschillende schuiven. Druk op 1 van de schuifjes en verplaats die omhoog of omlaag. Nadat de juiste weerstand is ingesteld druk dan op het getal in het rode vlakje in de rechter bovenhoek en u keert weer terug naar het programma.



Druk op de **START** knop om het trainingsprogramma te starten. Druk op de **PAUZE** knop om te pauzeren en op de **STOP** knop om het trainingsprogramma te beëindigen.

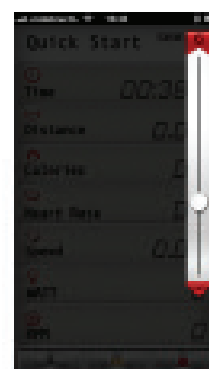
Als het programma afgelopen is kan er met behulp van de **HOME** knop worden teruggekeerd naar het hoofdmenu. Er is ook de mogelijkheid om de resultaten te "posten" op Facebook of Twitter. Hiervoor dient u een account te hebben en in te loggen.



## QUICK START - Direct starten

Het **QUICK START** programma is een programma waarbij u niets hoeft in te stellen alleen de weerstand. Als er gestart wordt met de training lopen de waarden **TIME, DISTANCE** en **CALORIES** op. Druk op de 1 in het rode vlakje in de rechter bovenhoek. Nu verschijnt er een verticale balk. De schuif kan nu omhoog of omlaag verschoven worden waarmee u de weerstand verhoogt of verlaagt. Druk nogmaals op het getal in het rode vlak in de rechter bovenhoek en u keert weer terug naar het programma menu.

Druk nu op de **START** knop om de training te beginnen.



## HRC - hartslaggestuurd trainingsprogramma

Indien u een hartslaggestuurd programma wenst, selecteer dan **HRC** in het trainingsmenu.



Allereerst moet het doel hartslagniveau worden ingevuld. Standaard staat dit ingesteld op 65%. Hieronder vindt u 3 verschillende hartslagniveau adviezen:

**55% WARM UP**

om uw training mee te beginnen (10 min.)

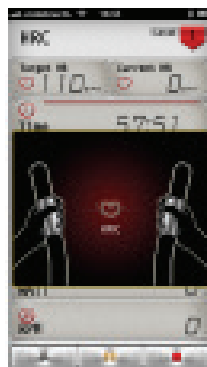
**65% FAT BURNING**

vetverbranding (minimaal 30 min.)

**75% ENDURANCE TRAINING**

conditie verbeteren (afhankelijk van basis conditie)

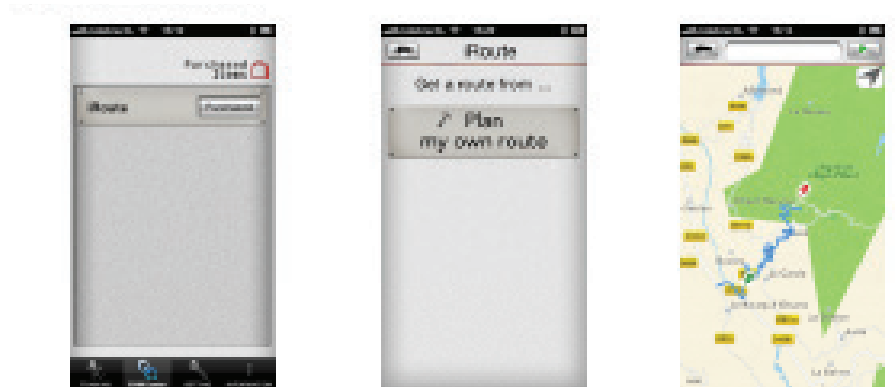
Het is ook mogelijk een willekeurig hartslagniveau in te voeren. Druk hiervoor op de X in het toetsenbord. Nu kunt u een nieuw niveau invoeren. Vervolgens "swiped" u het hartslag blokje naar links om TIME in te voeren. Daarna drukt u op DONE en u komt in het trainingsprogramma overzicht.



Maak bij dit programma uiteraard gebruik van de hartslag sensoren of een borstband voor registratie van de hartslag.

## GYM CENTER MENU

In het **GYM CENTER** verschijnen aanvullingen op de iConsole+ app. Een leuke gratis aanvulling is **IRoute**. Om deze aanvulling te gebruiken dient uw tablet verbonden te zijn met het internet.



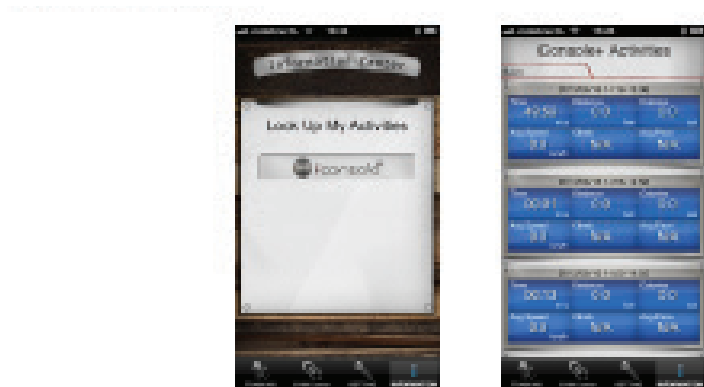
Druk op de **IRoute** balk en u komt in het menu waar u een route kan invoeren. Druk op **MY FAVORITES** om 1 van de voorgeprogrammeerde routes of eigen opgeslagen route te starten. Druk op **MAP MY FITNESS** om een route op Map My Fitness te selecteren (voor Favorites of Map My Fitness heeft uw een account nodig bij Map My Fitness. Of druk op **PLAN MY OWN ROUTE** om een eigen route te maken. Vervolgens ziet u een landkaart. In de tekstbalk bovenaan het scherm kunt u nu een locatie intypen. Het is ook mogelijk door middel van het plaatsen van startpunt, eindpunten en maximaal 8 tussenpunten een route te bepalen. Druk op de landkaart en houdt het 1 seconde vast.



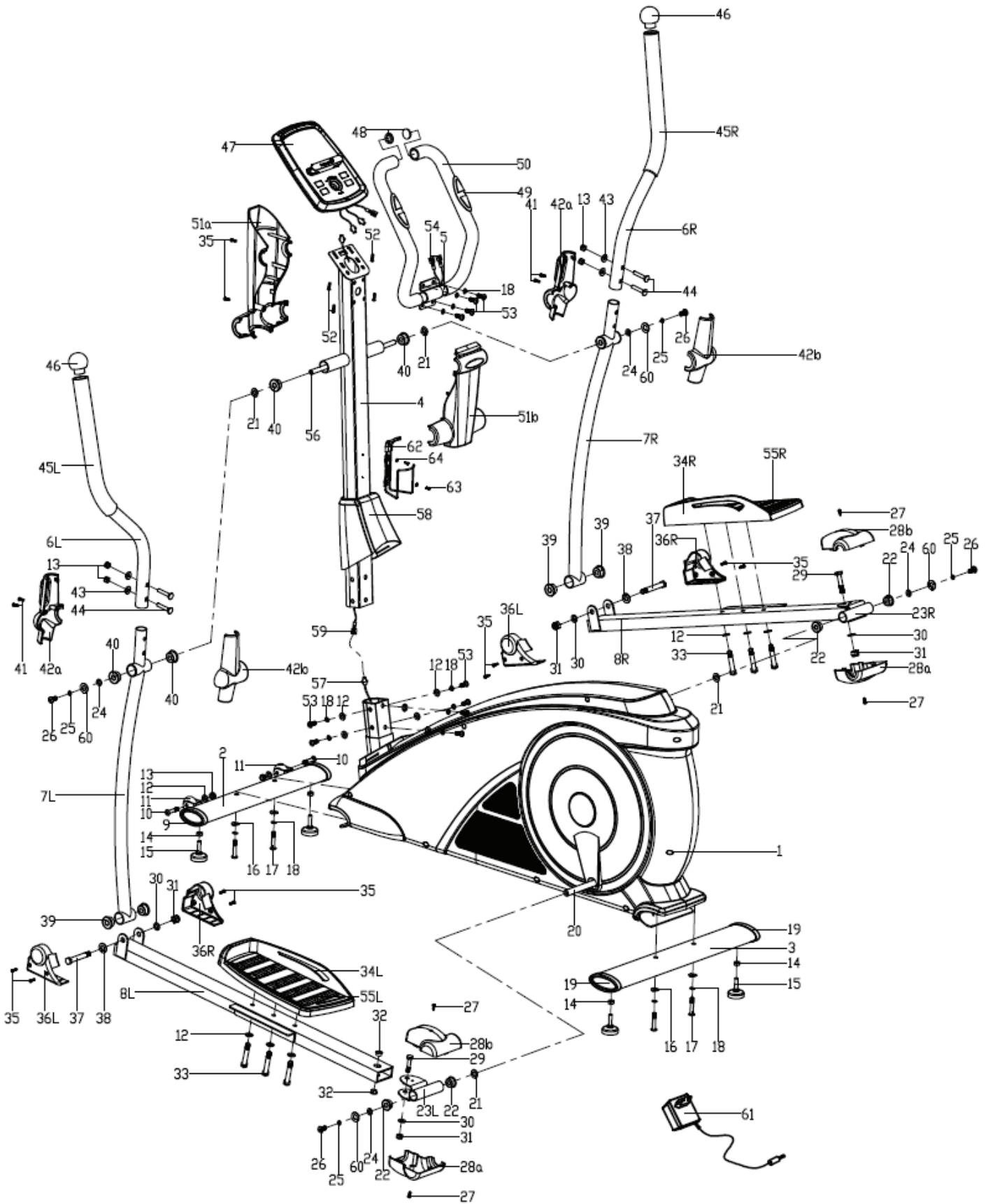
Er verschijnt nu een groene punaise. Dit is het startpunt. Druk vervolgens nog een keer 1 seconde op het scherm en er verschijnt een rode punaise. Dit is het eindpunt. Voeg een aantal tussenpunten toe of druk op de **START** knop en u doorloopt uw eerder ingevoerde route. Tijdens het trainen kunt u zelf nog "street view", "hybride" of "standard" selecteren.

Indien u uw eigen gemaakte route wil opslaan kunt u aan het einde van de training, dan kunt u op de favoriet ster icoon drukken. Hiervoor heeft uw een Map My Fitness account nodig. In te stellen in het **SETTINGS** menu.

Indien u een andere route wilt invoeren ga dan terug naar het **GYM CENTER** menu en doorloop de eerder beschreven stappen. **INFORMATION MENU**



In dit menu vindt u onder andere de opgeslagen trainingen. Druk hiervoor op het iConsole+ logo en het rechter scherm zal verschijnen. Er zit geen limiet aan het aantal opgeslagen trainingen.



#	Omschrijving	Aantal
01	Basisframe	1
02	Voorste stabilisator	1
03	Achterste stabilisator	1
04	Stuurstang	1
05	Stuur	1
06 L/R	Bovenste crossbar	Elk 1
07 L/R	Onderste crossbar	Elk 1
08 L/R	Pedaalarm	Elk 1
09	Eindkap voorste stabilisator	2
10	Bout M8x40xL12	2
11	Transportwiel	2
12	Vlakke sluitring D8x Ø16x1.5	14
13	Moer M8	6
14	Moer M10	4
15	Stelvoet	4
16	Golftring d8x2x Ø25XR39	4
17	Schroef M8xL58	4
18	Veerring D8	14
19	Eindkap achterste stabilisator	2
20	Crank	2
21	Golftring Ø17x Ø23x0.3	4
22	Plastic bus Ø24x16x Ø16.1	4
23 L/R	Pedaal arm gewricht	Elk 1
24	D-vormige ring	4
25	Veerring D10	4
26	Inbusschroef M10x20	4
27	Schroef M5x10	4
28 a/b	Beschermkap	Elk 2
29	Bout M10x55	2
30	Vlakke sluitring D10x Ø20x2	4
31	Moer M10	4

#	Omschrijving	Aantal
32	Bus Ø18x Ø10x11	4
33	Schroef M8x45	6
34 L/R	Pedaal	Elk 1
35	Schroef ST4.2x18	10
36 L/R	Beschermkap	Elk 2
37	Schroef *12xM10x80	2
38	Vlakke sluitring D12x Ø4x1.5	2
39	Bus Ø12x Ø32x23	6
40	Bus Ø16x Ø31x23	6
41	Schroef ST3.5x12	4
42 a/b	Beschermkap	Elk 2
43	Golftring D8x Ø19x1.5xR30	4
44	Bout M8xL45	4
45 L/R	Foam handgreep	Elk 1
46	Beschermkop crossbar	2
47	Console	1
48	Beschermkop stuur	2
49	Hartslagsensor	2
50	Foam handvat	2
51 a/b	Beschermkap	Elk 1
52	Schroef M4x10	4
53	Inbusbouten M8x16	10
54	Hartslag sensor draad	2
55 L/R	Anti Slip laag	Elk 1
56	Hoofdas	1
57	Hoofdkabel	1
58	Beschermkap	1
59	Stuurstang kabel	1
60	Platte ring D10x Ø20x2	4
61	Adapter	1
62	Bidonhouder	1
63	Schroef	2
64	Platte sluitring	2



# virtuafit

Voor vragen of ontbrekende onderdelen kunt u contact opnemen met Fitness Benelux:



Nederland

**T** +31 (0)74-7600219

**E** [service@fitnessbenelux.nl](mailto:service@fitnessbenelux.nl)

**W** [www.fitnessbenelux.nl](http://www.fitnessbenelux.nl)