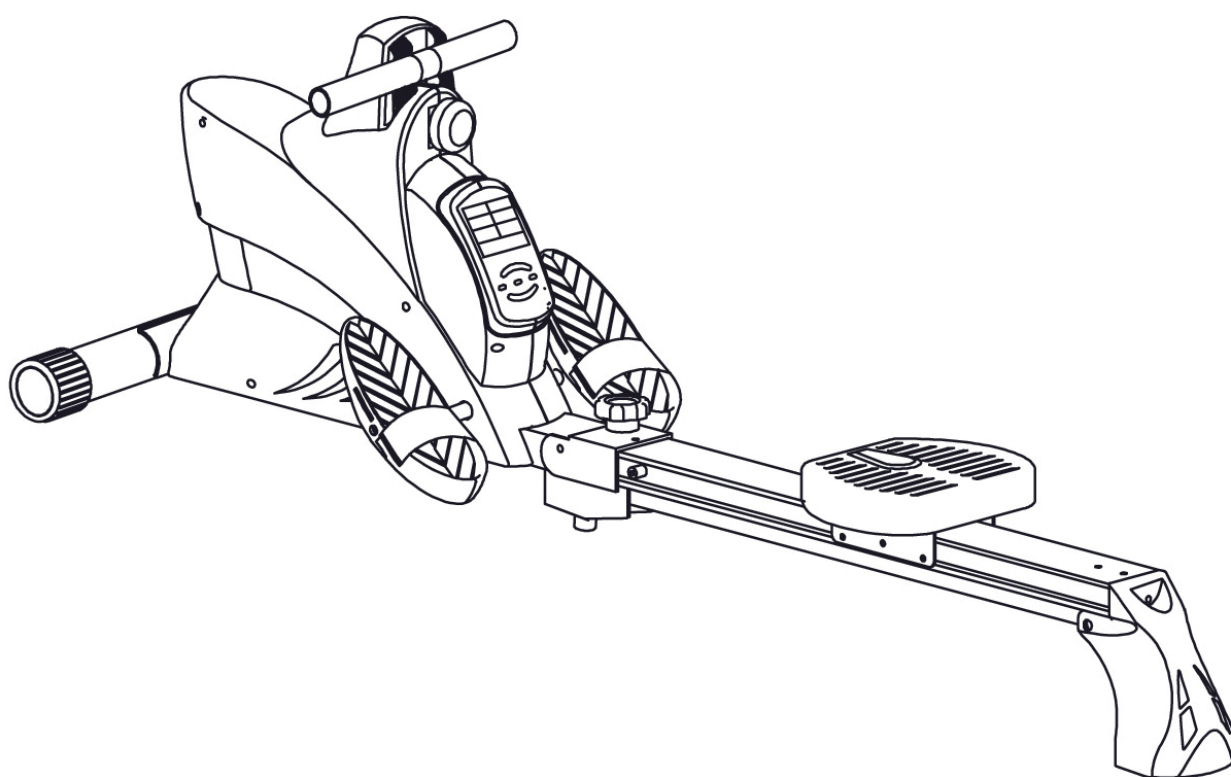




VirtuFit Ergometer Roeitrainer Semi-Pro

Gebruikershandleiding



Voor vragen of ontbrekende onderdelen kunt u contact opnemen met Fitness Benelux:




Twakkelerweg 263
7553 LZ Hengelo
Nederland


T +31 (0)74-7600219
E service@fitnessbenelux.nl
W www.fitnessbenelux.nl

Beste klant,

Lees deze instructies aandachtig voordat u deze roeitrainer gebruikt. U krijgt belangrijke informatie over de montage, het gebruik en de veiligheid van uw roeitrainer.

Belangrijke informatie betreft veiligheid	2-3
Tekening & onderdelenlijst	4-5
Montage handleiding	6-9
Training	10-12
Computer instructies	13-18
Onderhoud instructies	19

 **ATTENTIE:** Controleer alstublieft van te voren of alle onderdelen van dit apparaat in goede staat zijn en voor dit apparaat bestemd zijn. Gedurende de montage van dit apparaat moet u ervoor zorgen dat u elke stap volgt zoals het in de handleiding staat beschreven.

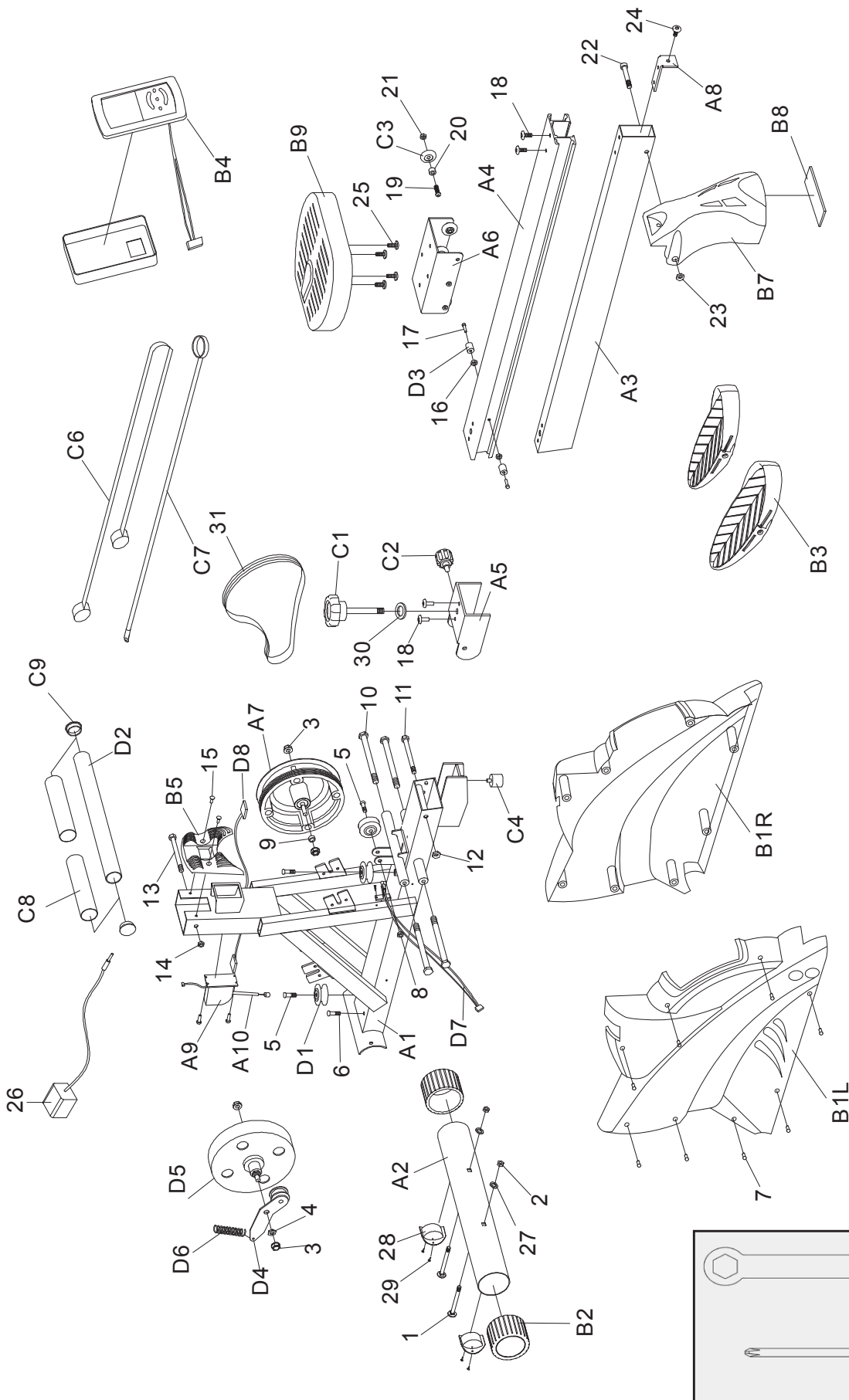
 **WAARSCHUWING:** Gedurende de montage wordt het aanbevolen om alle bouten met de hand aan te draaien en met behulp van de bijgeleverde sleutel te voltooien. Controleer voor gebruik de bouten zorgvuldig om letsel te voorkomen.

BELANGRIJK: Lees alle instructies aandachtig voordat u dit product gaat gebruiken. Bewaar deze handleiding voor toekomstig gebruik.

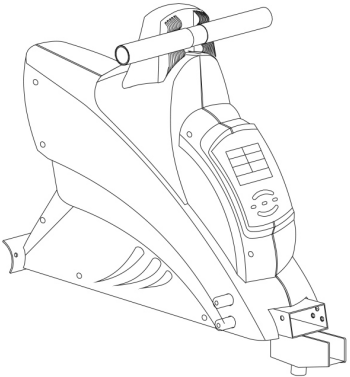

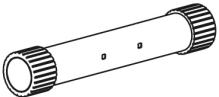

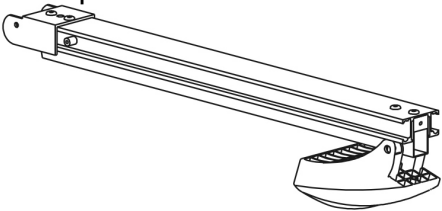
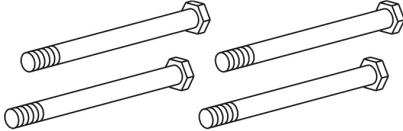




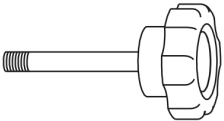



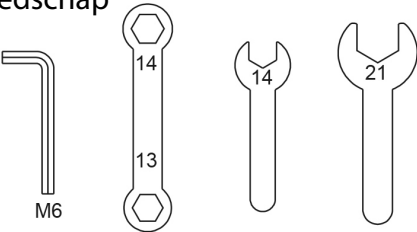
WAARSCHUWING: Niet aansluiten op de voeding totdat de apparatuur volledig gemonteerd is. Zorg ervoor dat de stroomvoorziening overeenkomt met de specificaties aan de apparatuur.

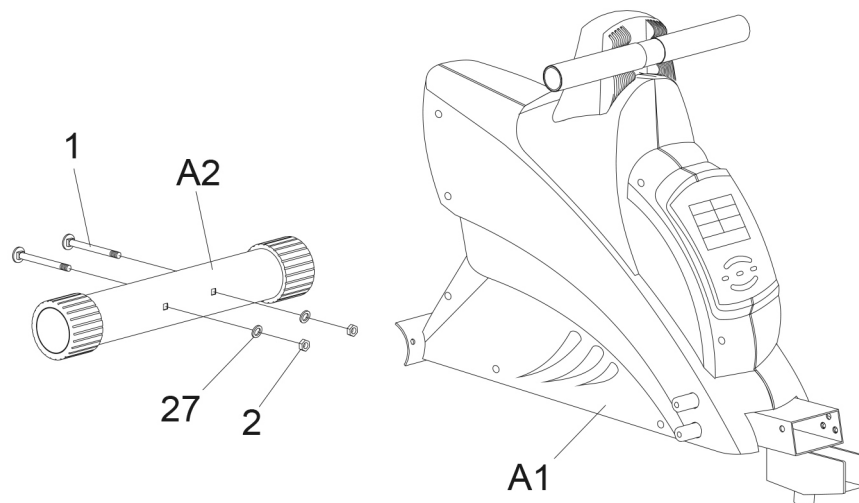
Wij behouden ons het recht om veranderingen aan te brengen op ieder moment zonder voorafgaande kennisgeving, in kleuren, onderdelen en materialen.

1. Wij bedanken u voor uw keuze voor ons apparaat. Om uw veiligheid en gezondheid te waarborgen, moet u correct gebruik maken van dit apparaat. Het is belangrijk om deze handleiding te lezen voor het monteren en gebruiken van dit apparaat. Veilig en effectief gebruik kan alleen worden bereikt als de apparatuur wordt gemonteerd, onderhouden en gebruikt. Het is uw verantwoordelijkheid om ervoor te zorgen dat alle gebruikers van dit apparaat op de hoogte zijn van de voorzorgsmaatregelen en waarschuwingen.
2. Voordat u begint met een trainingsprogramma moet u uw arts raadplegen om te bepalen of u medische of lichamelijke aandoeningen heeft die uw gezondheid en veiligheid in gevaar kunnen brengen. Het advies van uw arts is essentieel als u medicijnen gebruikt die uw hartslag, bloeddruk of cholesterolgehalte beïnvloeden.
3. Wees bewust van de signalen die uw lichaam afgeeft. Onjuiste of te intensieve training kan uw gezondheid schaden. U moet stoppen met trainen wanneer u last krijgt van de volgende symptomen: pijn, benauwdheid op de borst, onregelmatige hartslag, extreme kortademigheid, duizeligheid of misselijkheid. Als u één van deze symptomen ervaart moet u uw arts raadplegen voordat u verder gaat met uw trainingsprogramma.
4. Houdt kinderen en huisdieren uit de buurt van dit product. Dit apparaat is uitsluitend bedoeld voor gebruik door volwassenen.
5. Gebruik het apparaat op een stevige, vlakke ondergrond met een beschermende dekking voor uw vloer of tapijt. Om de veiligheid te garanderen, moet het apparaat tenminste 60 centimeter vrije ruimte rondom hebben.
6. Zorg ervoor dat alle bouten en moeren goed zijn vastgedraaid voordat u dit apparaat gaat gebruiken. De veiligheid van dit apparaat kan alleen worden gehandhaafd als het regelmatig wordt gecontroleerd op schade en/of slijtage.
7. Het is raadzaam dat u op maandelijkse basis alle bewegende delen smeert.
8. Gebruik het apparaat altijd zoals het is aangegeven. Als u defecte onderdelen tegen komt tijdens het monteren of tijdens het controleren van het apparaat, of als u ongewone geluiden hoort uit het apparaat gedurende een oefening, moet u onmiddellijk stoppen met het gebruiken van dit apparaat totdat het probleem verholpen is.
9. Draag geschikte kleding tijdens het gebruiken van dit apparaat. Vermijd het dragen van losse kleding die verstrikt kunnen raken in het apparaat. Steek geen vingers of voorwerpen in de bewegende delen van het apparaat.
10. Het maximale belastbare gewicht van dit apparaat is 150 KG.
11. Het apparaat is niet voor therapeutisch gebruik.
12. Zorg tijdens het optillen en verplaatsen van dit apparaat dat u uw rug niet bezeerd.
13. Gebruik altijd de juiste tiltechniek en zoek hulp wanneer dat nodig is. Dit apparaat is alleen ontworpen voor indoor- en thuisgebruik.



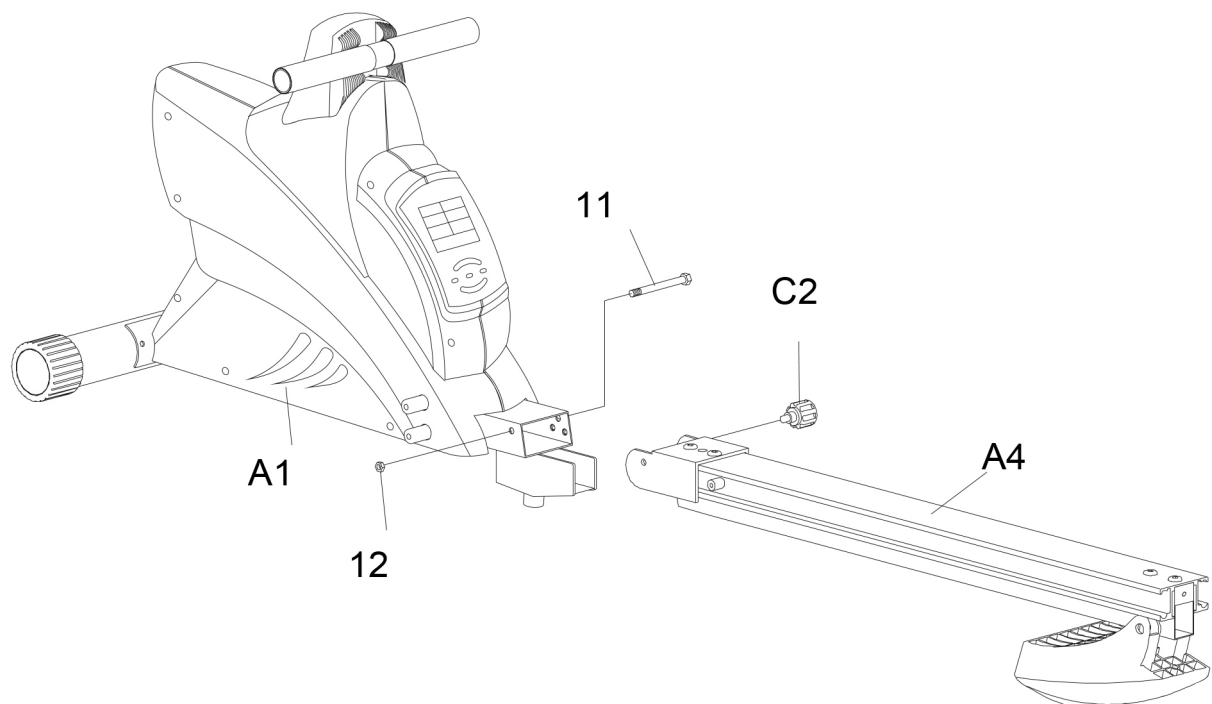
Nummer	Beschrijving	Aantal	Nummer	Beschrijving	Aantal
A1	Hoofdframe	1	T3	Moersleutel x #14	1
A2	Voorste stabilisator	1	T4	Moersleutel x#21	1
A3	Schuifspoor (Stalen buis)	1	1	Sledebout M8 x 90L	2
A4	Schuifspoor (Aluminium buis)	1	2	M8 Koepel moer	2
A5	Klapbeugel	1	3	Moer 3/8* x 26	4
A6	Zadeldrager	1	4	Moer 3/8" x 3T	1
A7	Katrol	1	5	Schroef M8 x 35L	3
A8	Behuizing	1	6	Schroef M8 x 30L	1
A9	Motor	1	7	Schroef M4 x 16	8
A10	Kabel	1	8	M8 Moer	1
B1-R	Kettingkast (rechts)	1	9	Moer 3/8" x 4T	1
B1-L	Kettingkast (links)	1	10	Bout 1/2"	1
B2	Ø76 Voetkap	2	11	Bout 3/8" x 120L	4
B3	Pedaal	2	12	3/8" Nylon Moer	1
B4	Computer	1	13	Bout 3/8" x 105L	1
B5	PVC Hoes	1	14	3/8" Moer x 7T	1
B7	Achterste steunpunt	1	15	Bout M5 x 0.8 x 15L	2
B8	Rubberen stootkussen	1	16	M6 Moer	2
B9	Zadel	1	17	Schroef M6 x 25L	2
C1	Vaste knop	1	18	Schroef M8 x 25L	4
C2	Draai knop	1	19	Bout M8 x 25L	6
C3	Ø37-PU Wiel	1	20	Tussenlaag Ø12.5 x Ø8.2 x 10L	6
C4	Rubberen kussen	1	21	M8 Moer	6
C6	Spanband	1	22	Bout 3/8" x 90L	1
C7	Ø10 Elastische Band	1	23	Moer 3/8"	1
C8	Spons Ø35	2	24	Schroef M8 x 40L	1
C9	Eindkap	2	25	Schroef M8 x 12L	4
D1	Plastic katrol	3	26	Adapter	1
D2	Handgreep	1	27	Platte ring M8 x Ø16	2
D3	Rubberen kussen	2	28	Plastic wiel	2
D4	Spanrol	1	29	Schroef M4 x 16	4
D5	Magnetisch vliegwiel	1	30	Platte ring Ø13 x Ø25	1
D6	Veer	1	31	Riem	1
D7	Sensordraad	1			
D8	Computerkabel	1			
T1	Inbussleutel x 6mm	1			
T2	Moersleutel x #13 - #14	1			

<p>#A1 Hoofdframe - 1</p> 	<p>#1 Sledebout M8 x 90L - 2 stuks</p> 
<p>#A2 Voorste stabilisator - 1 set</p> 	<p>#2 M8 Koepel moer - 2 stuks</p> 
<p>#A4 Schuifspoor - 1 set</p> 	<p>#10 Bout 1/2" - 4 stuks</p> 
<p>#B3 Pedalen - 2 stuks</p> 	<p>#12 Bout 3/8" x 120 L - 1 stuk</p> 
<p>#B9 Zadel - 1 stuk</p> 	<p>#12 3/8" Nylon Moer - 1 stuk</p> 
<p>#C1 Vaste knop - 1 stuk</p> 	<p>#27 Platte ring ØØ 8 x 16 - 2 stuks</p> 
<p>#C2 Draai knop - 1 stuk</p> 	<p>#30 Platte ring ØØ 13 x 25 - 1 stuks</p> 
<p>#A1 Gereedschap</p> 	



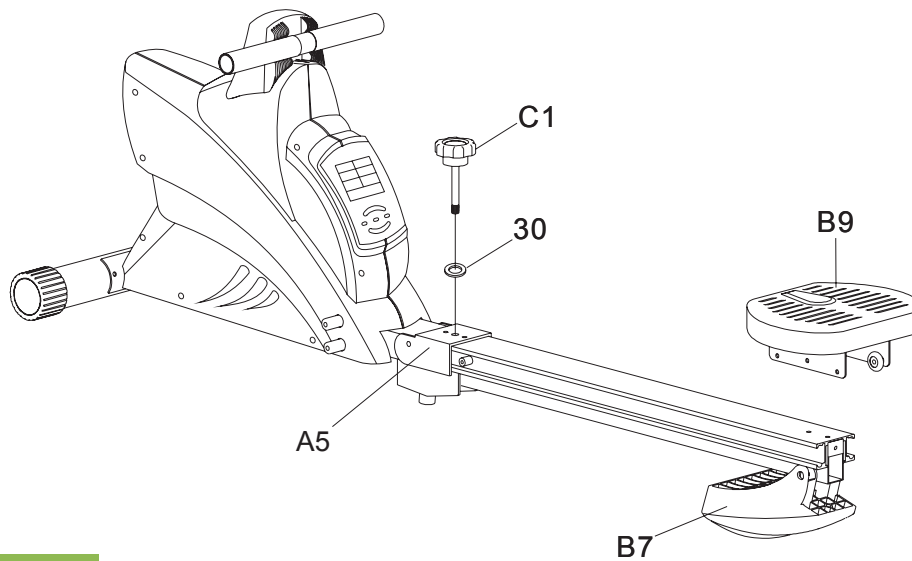
STAP 1

Maak de **Voorste Stabilisator (A2)** aan het **Hoofdframe vast (A1)** en bevestig het met de **Sledebout (01)**, **Moeren (02)** en **Platte ringen (27)**, gebruik de **Steeksleutel #14 (T3)** om vast te draaien en te verzekeren.



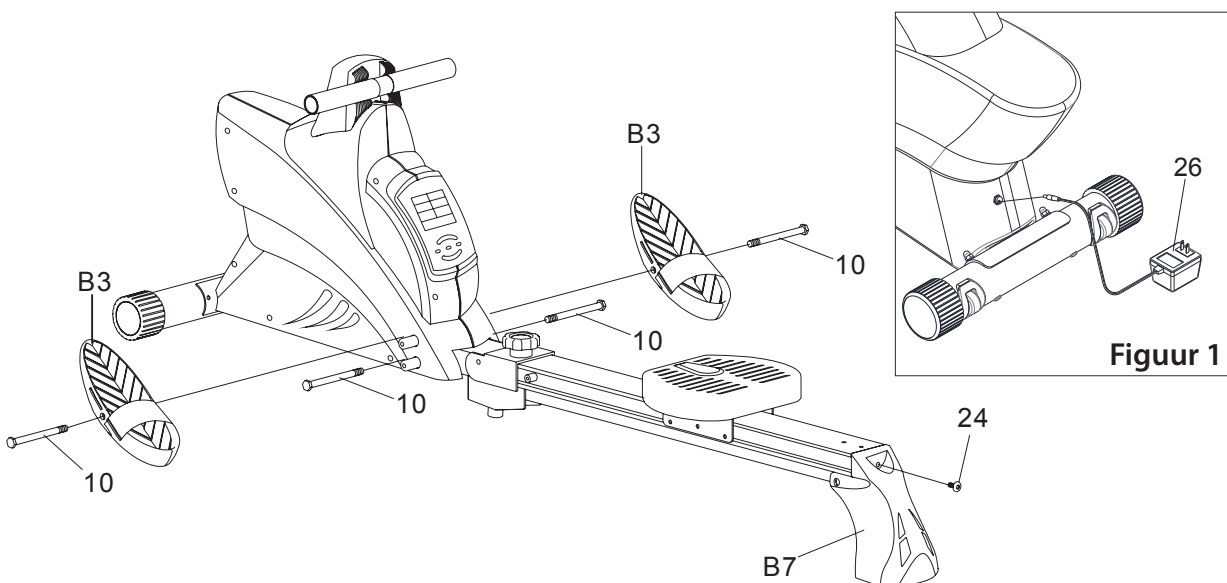
STAP 2

1. Monteer het **Hoofdframe (A1)** aan het **Bovenste Schuifspoor (A4)**, zet het vast met **Bouten (11)**, **Moeren (12)** en de **Draaiknop (C2)**. Gebruik de **Steeksleutel #14 (T3)** om vast te draaien en te verzekeren.



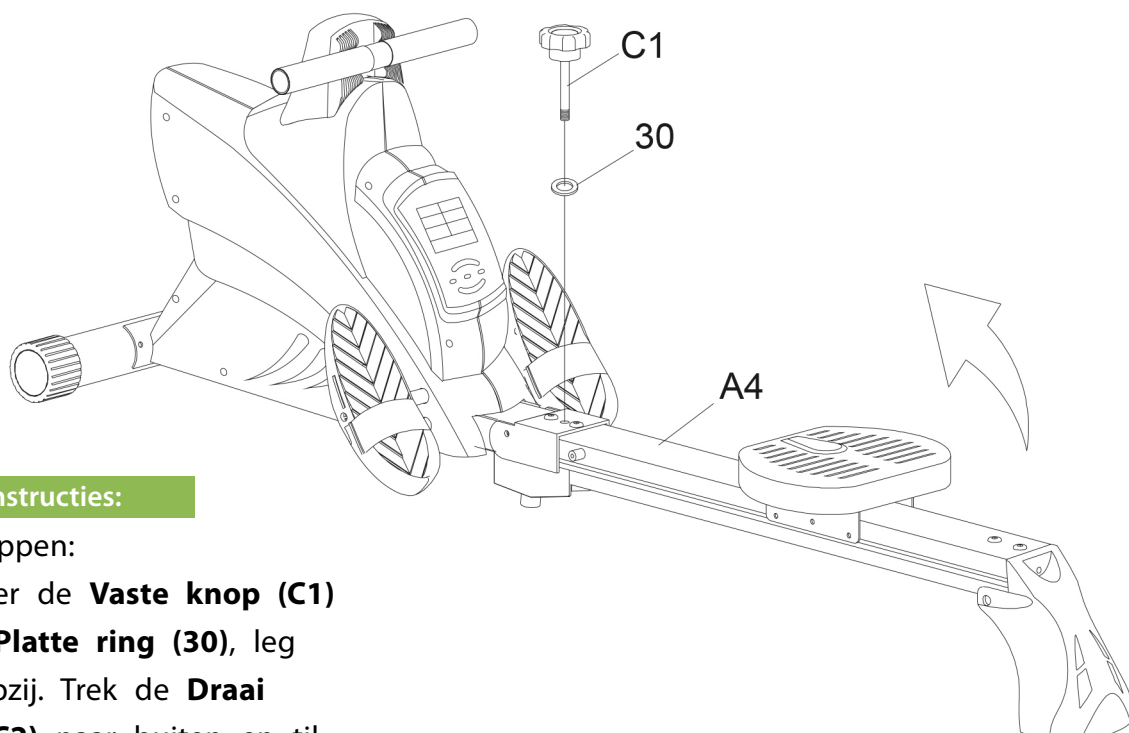
STAP 3

1. Maak de **Vaste knop (C1)** en de **Platte ring (30)** aan de **Klapbeugel (A5)** vast.
2. Draai het **Achterste teunpunt (B7)** naar beneden en bevestig dit aan het uiteinde van het **Schuifspoor (A4)**, monteer het **Zadel (B9)**.



STAP 4

1. Draai het **Achterste steunpunt (B7)** rechtop en bevestig dit met **Schroeven (24)**, gebruik daarbij de **Inbussleutel (T1)** om vast te draaien en te verzekeren.
2. Bevestig **2 Bouten (10)** op de onderste gaten van het **Hoofdframe (A1)**, gebruik de **Steeksleutel #21 (T4)** om vast te draaien en te verzekeren.
3. Steek de **Bouten (10)** door de **Pedalen (B3)** en de bovenste gaten op het **Hoofdframe (A1)**, gebruik de **Steeksleutel #21 (T4)** om vast te draaien en te verzekeren.
4. Zie figuur 1. **Steek de Adapter (26)** in de aansluiting aan de voorzijde van de roeitrainer. **Steek de Adapter (26)** in het stopcontact.

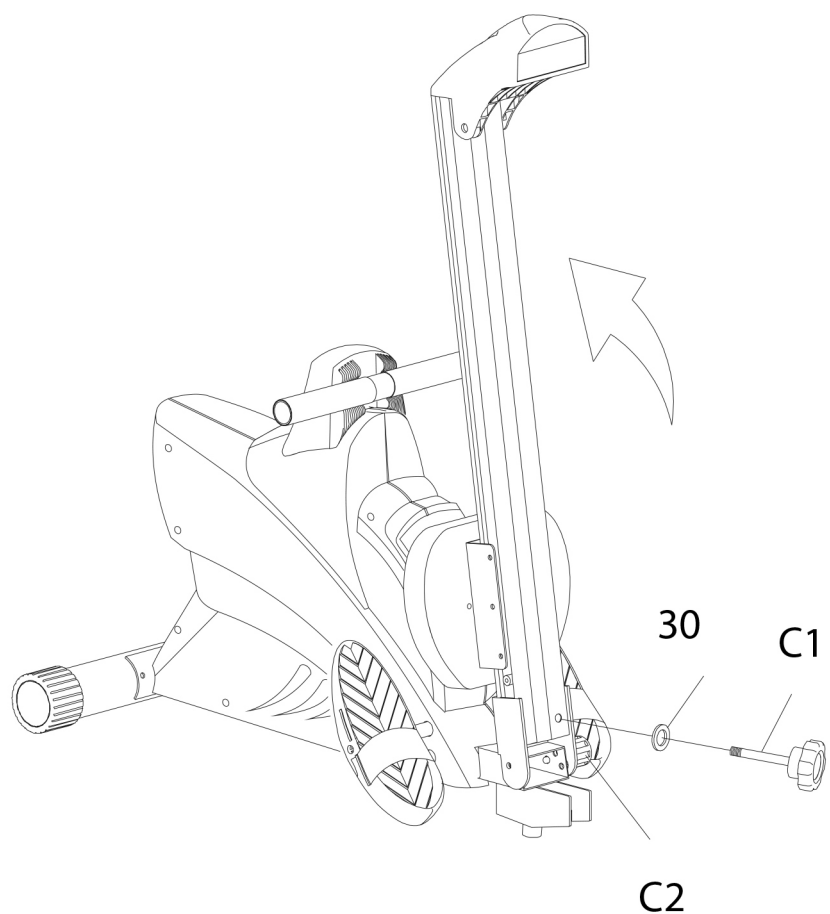
**Inklap Instructies:**

1. Inklappen:

Verwijder de **Vaste knop (C1)** en de **Platte ring (30)**, leg deze opzij. Trek de **Draai knop (C2)** naar buiten en til het schuifspoor op, maak daarna de **Draai knop (C2)** los tot u een "klik" hoort. Dit betekent dat het schuifspoor vergrendeld is in verticale positie. Plaats de **Vaste knop (C1)** en de **Platte ring (30)** in het gat aan de onderkant van het schuifspoor.

Uitklap Instructies:

Verwijder de **Vaste knop (C1)** en de **Platte ring (30)**, leg deze opzij. Trek de **Draai Knop (C2)** naar buiten en plaats het schuifspoor naar beneden, maak daarna de **Draai knop (C2)** los tot u een "klik" hoort. Dit betekent dat het schuifspoor is vergrendeld. Bevestig de **Vaste knop (C1)** en de **Platte ring (30)** in de originele plek op het schuifspoor.



Een goed trainingsprogramma bestaat uit een warming-up, aerobic oefeningen en een cooling down. Voer het gehele programma minimaal twee a drie keer per week uit, rust minimaal 1 dag tussen de workouts. Na enkele maanden kan u het aantal workouts verhogen naar vier a vijf keer in de week.

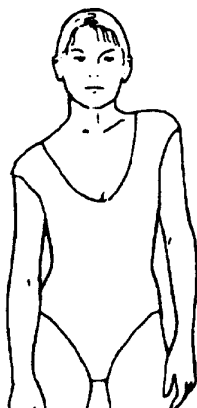
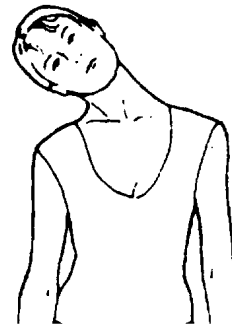
AEROBIC OEFENING is een duurzame activiteit die zuurstof via het hart en de longen naar de spieren stuurt. Aerobic oefeningen verbeteren de conditie van de longen en het hart. Aerobic conditie wordt bevorderd door elke activiteit waarbij u de spieren gebruikt bijv. armen, benen en billen. Het hart klopt snel en u ademt diep. Aerobic oefeningen zouden een deel moeten zijn van uw hele trainingsprogramma.

De **WARMING UP** is een belangrijk gedeelte van elke workout. Het zou het begin moeten zijn van elke training om het lichaam voor te bereiden op de inspannende oefeningen door het opwarmen en strekken van de spieren voor het verhogen van de bloedsomloop, hartslag en het leveren van meer zuurstof naar de spieren.

COOLING DOWN aan het einde van de workout, herhaal deze oefening om de pijn in de vermoeide spieren te verminderen.

Hoofd rollen

Draai uw hoofd naar rechts voor 1 seconde, zodat u het aan de linkerkant van uw nek voelt rekken. Draai daarna uw hoofd terug, strek uw kin naar het plafond en houdt uw mond open voor 1 seconde. Draai uw hoofd naar links voor 1 seconde en breng dan uw hoofd naar de borst voor 1 seconde.

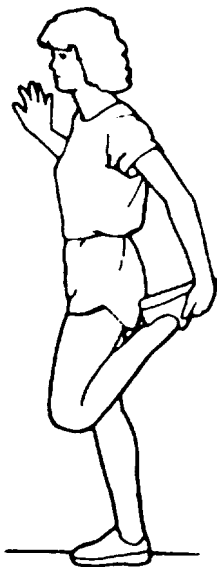
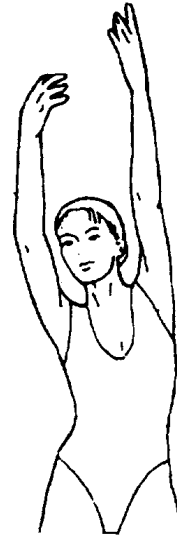


Schouders optillen

Til uw rechter schouder op richting uw rechter oor voor 1 seconde. Til daarna uw linker schouder op naar uw linker oor voor 1 seconde, terwijl u de rechter schouder laat zakken .

Zij strekking

Open uw armen naar de zijkant van uw lichaam en til deze op tot ze boven uw hoofd zijn. Reik met de rechter arm zo ver mogelijk naar het plafond voor 1 seconde. Herhaal deze oefening voor de linker arm.



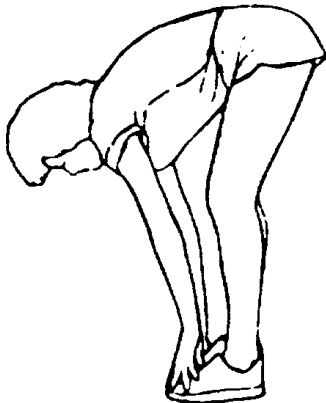
Bovenbeen strekking

Houdt één hand tegen de muur voor balans, reik achter u en trek uw rechter voet omhoog. Breng de hak zo dicht mogelijk bij de kont. Houdt dit vast voor 15 seconde en herhaal met uw linker voet.

Strekking binnenkant van de dijen

Zit met de onderkant van de voeten tegen elkaar en met de knieën naar buiten. Trek uw voeten zo dicht mogelijk naar uw lies. Duw uw knieën richting de vloer en houdt dit vast voor 15 seconden.



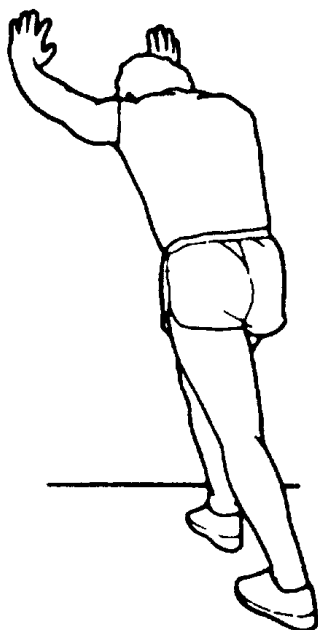
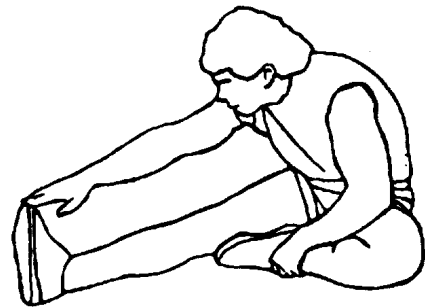


Tenen aanraken

Buig langzaam vanuit de middel naar voren en laat uw rug en schouders ontspannen als u rekt richting de tenen. Rek zo ver als u kan en houdt dit 15 seconden vast.

Hamstring strekken

Strek het rechter been. Rust met de onderkant van de linkervoet tegen het rechter dijbeen. Strek met uw arm zo ver mogelijk in de richting van uw tenen. Houd dit vast voor 15 seconden. Ontspan en herhaal dit met uw linker been.

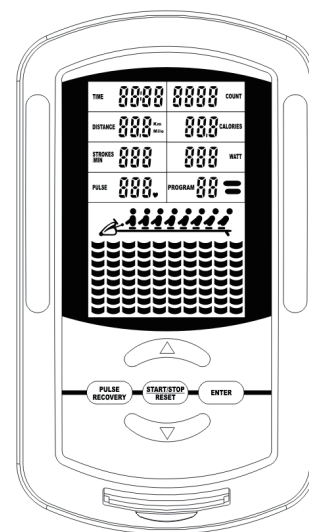


Kuitspier / achillespees strekking

Leun met de handen tegen de muur en zet het linker been voor het rechter been. Houdt het rechter been gestrekt en de linker voet op de grond. Buig het linkerbeen en leun naar voren door de heupen naar de muur te bewegen. Houdt dit vast voor 15 seconden en herhaal dit voor het andere been.

A. OPSTARTEN:

- a. Sluit alle kabels aan op de monitor.
- b. Na het opstarten zullen alle LCD-segmenten gedurende 2 seconden oplichten, de monitor zal teruggezet worden naar de aanvankelijke weerstandsmodus.
- c. Als de kabels niet goed zijn geïnstalleerd zal de Monitor **E1** weergeven op het matrixscherm en een pieptoon laten horen. Voordat u contact met ons opneemt, kijk dan of alle kabels goed zijn aangesloten en start het vervolgens opnieuw op. De pieptoon geeft aan dat de stroom is gereset. Druk op START/STOP (houdt in om te resetten) knop om het systeem opnieuw op te starten. Als de Monitor nog steeds **E1** weergeeft neem dan alstublieft contact met ons op.
- d. Als de Monitor bericht **E2** toont, neem dan contact met ons op.

**B. TOETSENBORD:**

- a. ENTER:
 1. Druk tijdens de pauzestand op ENTER om het geselecteerde programma te bevestigen. Bevestig de instellingswaarden van TIJD, AANTAL, AFSTAND, CALORIEËN en HARTSLAG in het hartslag PROGRAMMA 8 & PROGRAMMA PROFIEL in.
- b. START/STOP/RESETTEN:
 1. Om een oefening te STARTEN of te STOPPEN.
 2. Wanneer de knop 2 seconden wordt ingehouden zal de standaard modus verschijnen en worden alle waarden gereset naar nul.
- c. OMHOOG & OMLAAG KNOPPEN:
 1. Doorloop tijdens de pauzestand de programma's of verhoog de instellingswaarden van TIJD, AANTAL, AFSTAND, CALORIEËN en HARTSLAG in het hartslag PROGRAMMA 8 & PROGRAMMA PROFIEL.
 2. Druk tijdens de oefening op de OMHOOG knop om de belasting te verhogen, druk op de OMLAAG knop om de belasting te verlagen.
- d. HARTSLAG HERSTEL:

Na het voltooien van een oefening kan u de Hartslag herstel functie activeren. Hiervoor moet u een Hartslagzender dragen.

C. FUNCTIES :

TIJD: De tijd dat u aan het sporten bent wordt getoond op het scherm. Als er binnen 4 seconden geen signaal is gedetecteerd, zal de tijd op nul worden gezet. (Tijdens het instellen van de tijd hebben de programma's 2-12 een bereik van 5:00 tot 99:00).

Optellen: Wanneer de tijd niet is ingesteld, zal de monitor optellen van 0:00 tot 99:59.

Aftellen: De monitor zal aftellen vanaf de door u ingestelde waarden. Wanneer de nul wordt bereikt, zal de monitor een pieptoon laten horen en dan begint de tijd weer op te tellen vanaf 00:00.

Tellen: De tellen worden tijdens het sporten getoond op het scherm. Als er binnen 4 seconden geen signaal is gedetecteerd, zal het aantal tellen op nul worden gezet. Optellen: Wanneer het aantal tellen niet is ingesteld, zal de monitor optellen van 0 -9999.

Aftellen: De monitor zal aftellen vanaf de door u ingestelde waarden. Wanneer de nul wordt bereikt, zal de monitor een pieptoon laten horen en dan begint de tijd weer op te tellen vanaf 0.

Calorieën: De verbrande calorieën worden tijdens het sporten getoond op het scherm. Het bereik is 0.0-99.9 kcal. Optellen: Wanneer het aantal calorieën niet is ingesteld, zal de monitor optellen van 0. 0-99.9 kcal. Aftellen: De monitor zal aftellen vanaf de door u ingestelde waarden. Wanneer de nul wordt bereikt, zal de monitor een pieptoon laten horen en dan begint de tijd weer op te tellen vanaf 0.0 kcal.

Afstand: De afstand wordt tijdens het sporten getoond op het scherm. De monitor begint met tellen van 1 meter tot 999 meter en heeft een meeteenheid van 1 meter. Na het bereiken van 1 KM is de meeteenheid 0,1 KM (100 meter). De monitor geeft vanaf 1.1 KM naar 99,9 KM weer .

Optellen: Wanneer de afstand niet is ingesteld, zal de monitor optellen van 0.1-99.9 KM of Mijl.

Aftellen: De monitor zal aftellen vanaf de door u ingestelde waarden. Wanneer de nul wordt bereikt, zal de monitor een pieptoon laten horen en dan begint de tijd weer op te tellen vanaf 1 meter .

Slagen/Min: Geeft de huidige hoeveelheid slagen per minuut aan tijdens de oefening.

Watt: Geeft de hoeveelheid stroom aan die tijdens het sporten wordt gebruikt: 0-999 watt.

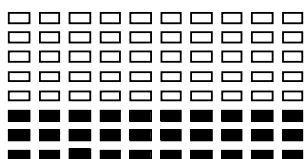
Hartslag: Geeft de hartslag weer met een bereik van 40-240 slagen per minuut (BPM).

Opmerking: Om de Hartslag functie te gebruiken moet er een borstband worden gedragen. De borstband stuurt uw hartslaginformatie naar een ingebouwde ontvanger, de ontvanger geeft vervolgens de informatie op het scherm weer. Elke hartslag wordt aangeduidt door een symbool "♥" dat knippert. Als de borstband verkeerd wordt gedragen zal een "P" teken worden weergegeven .

D. PROGRAMMA PROFIEL:

De computer bevat meer dan 34 verschillende programma opties. In de vooraf ingestelde programma's is het mogelijk om het programma in verschillende intensiviteitsniveau's uit te voeren. Bijvoorbeeld het Rollende programma heeft 6 verschillende intensiviteitsniveau's en het Berg programma 5 verschillende intensiviteitsniveau's. Deze opties gelden voor alle vooraf ingestelde programma's. U kunt alle programma's instellen op tijd, de computer deelt deze op in 10 intervallen. Als er geen tijd is ingesteld, zal de computer optellen met 1 minuut per interval voor programma 1 (Handmatig Programma). Voor de programma's 2-12 zal de computer de tijd instellen op 30 minuten, de programma's worden met de klok mee afgewerkt.

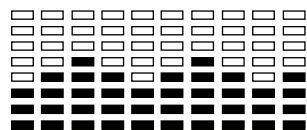
PROGRAMMA 1 (HANDMATIG)



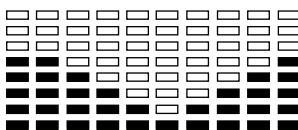
Handmatig Programma 1: Programma 1 is een handmatig in te stellen programma. In dit programma heeft de gebruiker volledig handmatige controle over de werkdruk. Verhoog de belasting met behulp van de "▲ / ▼" knop, verlaag de belasting met behulp van "▲ / ▼" knop.

Vooraf ingestelde programma's 2-7: Programma's 2 tot en met 7 zijn automatische programma's, maar de gebruiker kan het inspanningsniveau nog wel verhogen of verlagen met de "▲ / ▼" knoppen. Vooraf ingestelde programma's worden weergegeven op het scherm van de computer. Onder deze vooraf ingestelde programma's kunnen de gebruikers wel zelf de waarden instellen voor TIJD, AANTAL, CALORIEËN en AFSTAND.

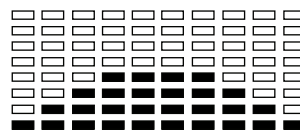
PROGRAMMA 2 (ROLLEND)



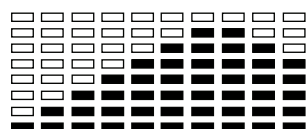
PROGRAMMA 3 (VALLEI)



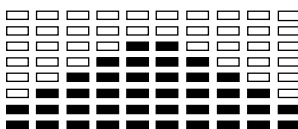
PROGRAMMA 4 (VET VERBRANDEN)



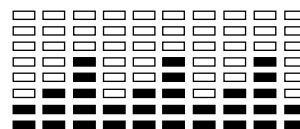
PROGRAMMA 5 (HELLING)



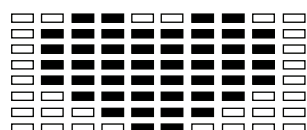
PROGRAMMA 6 (BERG)



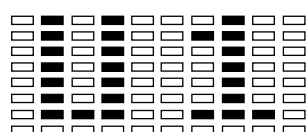
PROGRAMMA 7 (INTERVALLEN)



PROGRAMMA 8 (DOELHARTSLAG)



Doelhartslag Programma 8: Dit programma vereist dat de gebruiker een borstband op zijn borst draagt. Dit programma wordt aangestuurd door de hartslag. Wanneer de gebruiker Programma 8 selecteert verschijnt het Hartslag venster op het scherm met een knipperende 90 (standaardinstellingswaarde). De gebruiker kan de gewenste hartslag tussen de 90-220 BPM instellen. In dit programma zal de computer automatisch de inspanning aanpassen tijdens de training volgens de door de gebruiker ingestelde gewenste hartslag binnen een zone van plus minus 5 BPM slagen.



Gebruikersinstellingen programma's 9-12: (U1-U4) Programma's 9-12 zijn programma's waarmee gebruikers aan de hand van de 10 ingestelde intervallen een persoonlijk trainingsprofiel kunnen maken. Om een profiel te maken scroll door de instellingen totdat "Column" knippert op het scherm, druk op de "▲ / ▼" knoppen om een trainingsprogramma te maken. Druk op ENTER om de eerste kolom van uw profiel te bevestigen. Herhaal dit proces voor extra kolommen.

Onder de Gebruiksinstellingen Programma's 9-12 (U1-U4), kunnen gebruikers zelf de waarde instellen voor de TIJD, AANTAL, AFSTAND en CALORIEËN, (in die volgorde), om in te stellen druk op ENTER, om het programma te selecteren gebruik de "▲/▼" knoppen om de functie waarden in te stellen, druk op ENTER voor het invoeren van de waarden. De waarden van de weerstandsniveaus worden opgeslagen in het geheugen. Gebruikers kunnen ook handmatig de intensiteit van elk interval verhogen of verlagen door op de "▲/▼" knoppen te drukken, de waarde wordt niet in het geheugen opgeslagen.

OPMERKING:

1. Uw persoonlijke trainingsprofiel wordt opgeslagen in het geheugen van de monitor.
2. Wanneer u één van de doelen zoals TIJD, AANTAL, AFSTAND of CALORIEËN bereikt, zal de monitor een pieptoon laten horen en daarna stoppen.
3. Als u meer dan één doel ingesteld heeft en graag door wil oefenen, druk op START om de oefening opnieuw te starten.
4. Het maximaal aantal gebruikers met een persoonlijk trainingsprofiel is 4.



REISAFSTAND INDICATOR:

Geeft een indicatie van de afgelegde afstand op de roeimachine gedurende het sporten.

E. HARTSLAG HERSTEL FUNCTIE:

OPMERKING : Om dit programma te gebruiken moet u een Hartslagzender dragen .

De Hartslag Herstel Functie wordt gebruikt na afloop van een oefening. De functie meet hoelang het duurt voordat de hartslag van de gebruiker terugkeert naar de rusthartslag, hoe sneller de gebruikers hartslag terugkeert naar de rusthartslag hoe beter. De computer controleert uw hartslag gedurende 60 seconden en berekent dan de Hartslag Herstel waarde van F1.0 - F6.0.

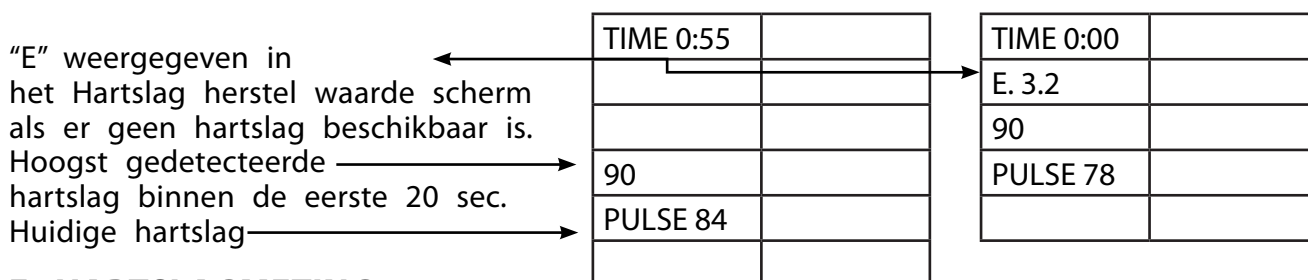
F1.0 = Uitstekend	F2.0 = Zeer Goed	F3.0 = Goed
F4.0 = Onder gemiddeld	F5.0 = Niet Goed	F6.0 = Slecht

De genoemde waarden moeten worden gebruikt als een referentiepunt, deze gegevens worden NIET gebruikt voor medische referenties of doeleinden.

Bij Hartslag herstel functie zal een symbool: "♥" worden weergegeven. Na 5 seconden zal uw hartslag getoont worden. Zodra uw hartslag wordt weergegeven op de monitor druk dan op de Pulse Recovery knop. Tijdens de Hartslag herstel functie zijn alleen Hartslag en Tijd actief. De tijd zal beginnen met aftellen vanaf 60 seconden, dit symbool "♥" knippert gedurende deze tijd. Wanneer de tijd 0:00 bereikt, zal de computer gedurende 10 seconden een alarm laten horen en laat daarna uw Hartslag herstel waarde zien. (Wanneer het alarm afgaat kan u op elke knop drukken en het alarm zal stoppen. Druk op een willekeurige knop om de Hartslag herstel functie te verlaten).

OPMERKING:

1. Druk op de Pulse Recovery knop op elk gewenst moment om de Hartslag Herstel Functie uit te voeren. De functie kan gedurende andere programma's worden uitgevoerd.
2. Zodra de Hartslag Herstel Functie wordt geïnitieerd, zal de TIJD aftellen vanaf 0:60 seconden tot 0:00 seconden. In de loop van deze 60 seconden zult u niet in staat zijn de Hartslag Herstel Functie te verlaten. Een "E" boodschap wordt weergegeven in het Hartslag herstel waarde scherm van de monitor wanneer er geen hartslagsignaal beschikbaar is.



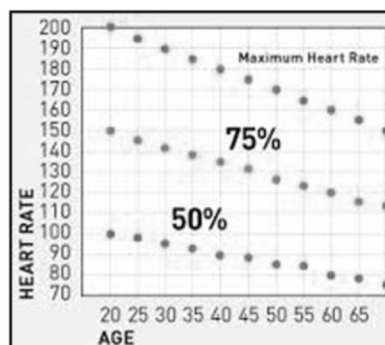
F. HARTSLAGMETING:

Om het maximale resultaat uit uw training te halen kan deze VirtuFit roeitrainer helpen dit te bereiken, maar is het noodzakelijk dat u traint in uw hartslagzone voor een minimum van 20 minuten. Studies hebben aangetoond dat oefeningen uitvoeren onder de hartslagzone niet helpen om vet te verbranden of de conditie te verbeteren, ook boven de hartslagzone oefeningen uitvoeren levert niet een gewenst resultaat op.

Iedereen heeft zijn eigen specifieke hartslagzone, bij het uitvoeren van een oefening moet er binnen deze zone gebleven worden om de belangrijkste doelstellingen te bereiken. Het bepalen van uw persoonlijke hartslagzone wordt berekend door de volgende tekst:

- Stap 1 Vind uw maximale hartslag met behulp van deze formule:
 $220 - \text{Uw leeftijd} = \text{Voorspelde maximale hartslag.}$
 Voorbeeld: Een persoon van 40 jaar zou een voorspelde maximale hartslag van 180 hebben. BPM (Beats Per Minute, Slagen per minuut), $220 - 40 = 180$.
- Stap 2 Uw persoonlijke hartslagzone: bereik van 55% - 90% van de maximale hartslag.
 $\text{Voorspelde Max. Hartslag} \times 0.55 = \text{Laagste bereik van de hartslagzone.}$
 $\text{Voorspelde Max. Hartslag} \times 0.90 = \text{Hoogste bereik van de hartslagzone.}$
 Voorbeeld: Een persoon van 40 jaar zou een hartslagzone hebben van 99 tot 162 BPM (Beats Per Minute, Slagen per minuut); $180 \times 0.55 = 99$.
 $180 \times 0.90 = 162$.

Als extra conditionering richtlijnen en het opzetten van de streef hartslag voor programma's. De grafiek rechts zorgt voor een verwijzing naar de hartslagzones geschat door de leeftijd.



LCD W/PROGRAM MA MONITOR STORINGGIDS

SYMPTOOM	MOGELIJKE OORZAAK	OPLOSSING
E1	Geen signaal van de motor.	<p>1. Lees de montagehandleiding door en controleer of alle stekkers en stopcontacten stevig en correct zijn aangesloten.</p> <p>2. Bekijk het magnetische weerstand systeem van de machine om ervoor te zorgen dat het goed is ingesteld en makkelijk kan worden aangepast.</p> <p>Symptomen van geen signaal in de motor zijn: dat de motor moeite zal hebben om de weerstand aan te passen en een abnormaal geluid maakt. Wanneer dit het geval is kan de motor al beschadigd zijn. Wanneer de storing verholpen is moet er nog steeds worden gecontroleerd.</p> <p>3. Motorische Problemen:</p> <p>a. Symptomen maken onder meer een ongewoon hard geluid afkomstig van de motor. Dit betekent dat de versnellingen niet correct draaien. Pas de weerstand aan en probeer het opnieuw. Als dit niet lukt dan moet de motor vervangen worden.</p> <p>b. Als de motor er niet in slaagt om zich te verplaatsen moeten bovenstaande oplossingen worden gecontroleerd.</p> <p>c. Als dat niet lukt moet de motor vervangen worden.</p>
E2	De computer kan niet communiceren met de IC Chip.	<p>Koppel de adapter af en/of verwijder de batterijen. Sluit de adapter weer aan en/of plaats de batterijen. Dit zal de IC Chip herstarten en kan helpen de computer-interface met de IC Chip te koppelen. Verwijder en herplaats de IC Chip, als de terugplaatsing faalt verwissel dan de IC Chip met een nieuwe IC Chip.</p>
E5	De meter telt niet mee met één van de functies.	<p>1. Lees de montagehandleiding en controleer of alle stekkers en stopcontacten stevig en correct zijn aangesloten.</p> <p>2. Als de bovenstaande tekst uw probleem niet kan oplossen kunt u contact opnemen met onze klantenservice.</p>

BELANGRIJK:

Veilig en effectief gebruik kan alleen worden bereikt als de apparatuur wordt gemonteerd, onderhouden en gebruikt. Het is uw verantwoordelijkheid om ervoor te zorgen dat de apparatuur regelmatig wordt onderhouden. Bestanddelen die al zijn gebruikt en/of beschadigd moeten worden vervangen voordat de apparatuur verder gebruikt wordt. Apparatuur mag alleen binnen worden gebruikt en opgeborgen, langdurige blootstelling aan verwerking en veranderingen in temperatuur/vochtigheid kunnen een ernstige impact hebben op de elektrische componenten en bewegende delen van de machine.

Dagelijkse inhoud

- Reinig en verwijder het zweet/vocht na elk gebruik.
- Inspecteer alle bouten en moeren in verband met bewegende delen van de apparatuur, vastdraaien zoals vereist.
- Controleer de mobiliteit van bewegende onderdelen en componenten van de apparatuur, smeren indien nodig.
- Reinig de plastic onderdelen van het apparaat met een vochtige doek, maak de metalen delen van het apparaat schoon met een droge doek. Gebruik geen schoonmaakmiddelen om de apparatuur te reinigen.

Wekelijkse inhoud

Inspecteer de onderdelen van de apparatuur; moeren, bouten, schroeven en bewegende onderdelen, zoals voetpedalen, zadel, katrollen etc. Draai de onderdelen vast of vervang de onderdelen indien nodig.

Maandelijks Onderhoud:

- Inspecteer het frame en de innerlijke werking van de componenten voor slijtage alsmede schade, onderhoud of vervanging indien nodig.

Voor vragen of ontbrekende onderdelen kunt u contact opnemen met Fitness Benelux:



Twakkelerweg 263
7553 LZ Hengelo
Nederland

T +31 (0)74-7600219
E service@fitnessbenelux.nl
W www.fitnessbenelux.nl