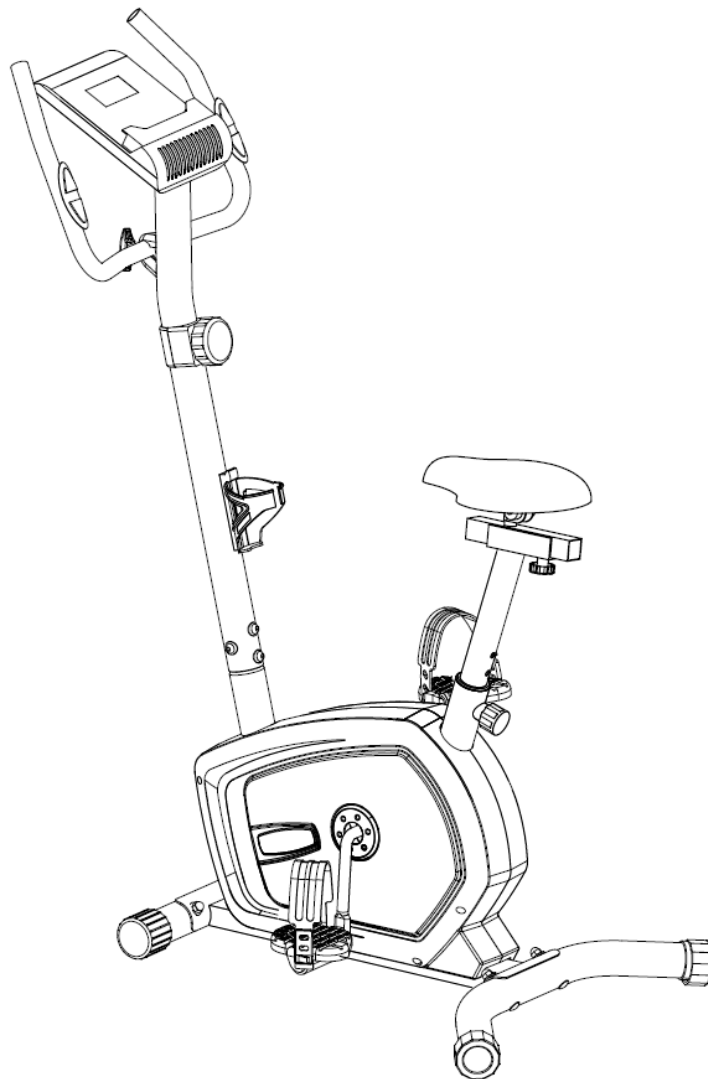


virtuafit

HTR 1.0 Hometrainer

Gebruikershandleiding



Voor vragen of ontbrekende onderdelen kunt u contact opnemen met Fitness Benelux:



T +31 (0)74-7600219
E service@fitnessbenelux.nl
W www.fitnessbenelux.nl

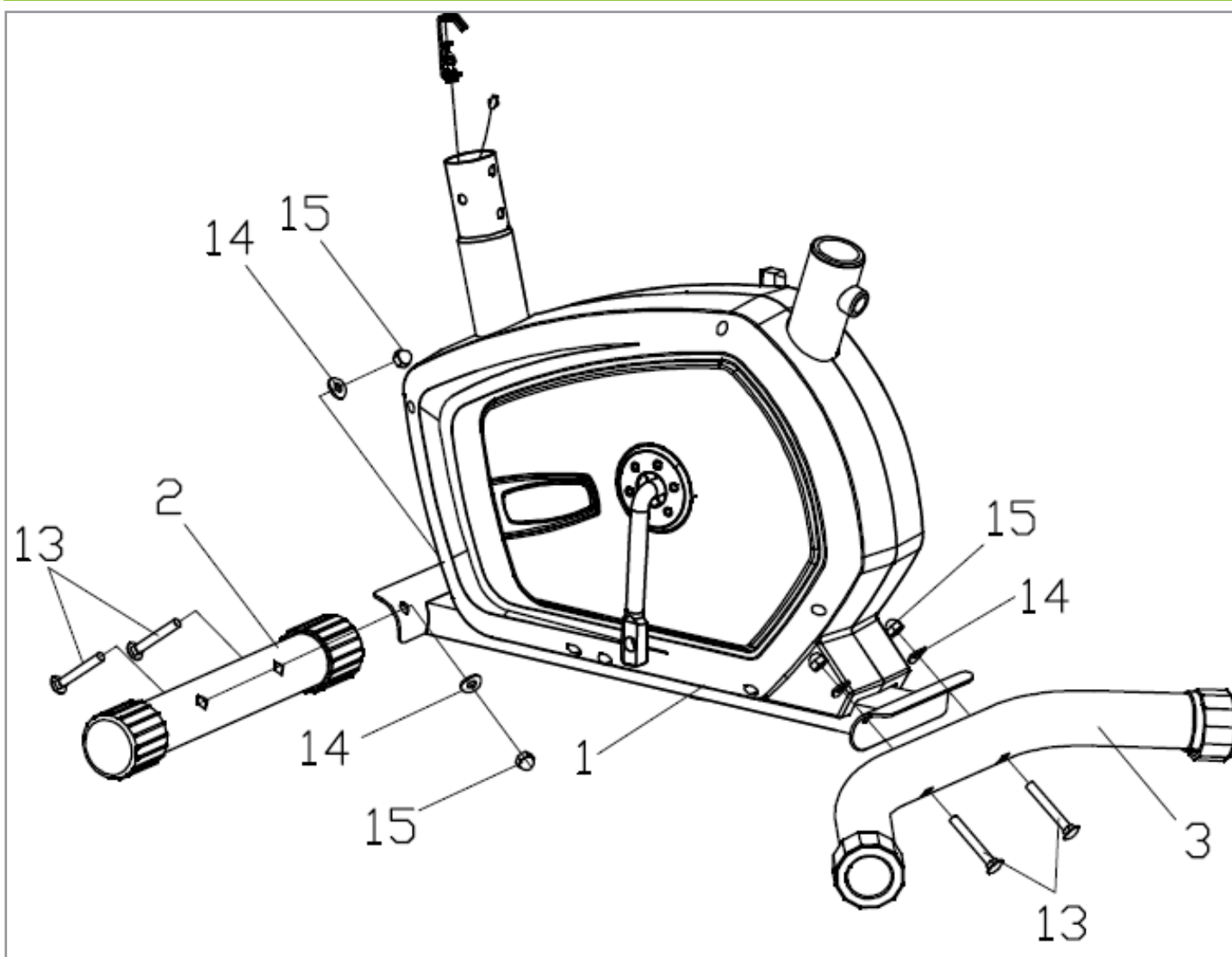
Veiligheidsvoorschriften	3
Montage	4-9
Gedetailleerde tekening	10
Onderhoud van de hometrainer	11
Onderdelenlijst	12
Computerhandleiding	13-15
Trainingsrichtlijnen	16

WAARSCHUWING: RAADPLEEG UW ARTS, VOORDAT U BEGINT MET EEN TRAININGSPROGRAMMA. DIT IS IN HET BIJZONDER BELANGRIJK VOOR PERSONEN OUDER DAN 35 JAAR OF PERSONEN MET GEZONDHEIDSPROBLEMEN. LEES ALLE INSTRUCTIES ALVORENS DE HOMETRAINER GEBRUIKT WORDT. VIRTUFIT NEEMT GEEN VERANTWOORDELIJKHEID VOOR GELEDEN LETSEL OF MATERIËLE SCHADE DOOR HET GEBRUIK VAN DIT PRODUCT. LEES DEZE HANDLEIDING ZORGVULDIG DOOR VOORDAT U BEGINT MET HET MONTEREN VAN DE HOMETRAINER EN/OF ER GEBRUIK VAN GAAT MAKEN.

- Controleer alle schroeven, moeren en onderdelen voordat u de machine voor de eerste keer gebruikt en zorg ervoor dat de hometrainer zich in een veilige toestand bevindt.
- Plaats de machine op een droge, vlakke plaats en laat hem uit de buurt van vocht en water.
- Plaats de machine op een geschikte ondergrond om vuil en dergelijke te voorkomen.
- Verwijder alle objecten binnen een straal van 2 meter van de machine voordat u begint met trainen.
- Gebruik geen agressieve schoonmaakartikelen om de machine te reinigen. Gebruik alleen de mee geleverde gereedschappen of geschikte gereedschappen om de machine te monteren of onderdelen van de machine te repareren. Verwijder druppels zweet onmiddellijk na het beëindigen van de training.
- Uw gezondheid kan worden beïnvloed door onjuiste of overmatige training. Raadpleeg een arts voordat u aan een trainingsprogramma begint. Hij kan de maximale instelling (Pulse, Watt, duur van de training enz.) definiëren waaraan u uzelf kunt trainen en nauwkeurige informatie kunt krijgen tijdens de training.
- Voer alleen training uit op de machine wanneer deze op de juiste manier werkt. Gebruik alleen originele reserveonderdelen voor eventuele noodzakelijke reparaties.
- Deze machine kan door slechts één persoon tegelijk worden gebruikt.
- Draag sportkleding en -schoenen die geschikt zijn voor fitnessstraining met de hometrainer.
- Als u een gevoel van duizeligheid, ziekte of andere abnormale symptomen heeft, stop dan met trainen en raadpleeg zo snel mogelijk een arts.
- Kinderen en mindervaliden mogen de machine alleen gebruiken in aanwezigheid van een andere persoon die hulp en advies kan geven.
- De kracht van de machine neemt toe met het verhogen van de snelheid en omgekeerd. De machine is uitgerust met een instelbare knop die de weerstand kan aanpassen. Verlaag de weerstand door de instelknop voor de weerstandsinstelling naar stap 1 te draaien. Verhoog de weerstand door de instelknop voor de weerstandsinstelling naar stap 8 te draaien.
- De hometrainer is gemaakt voor thuisgebruik en is geschikt voor gebruikers tot 120 kg.

VOORBEREIDING: Zorg er vóór het monteren voor dat er voldoende ruimte rondom het apparaat is. Controleer voor het monteren of alle benodigde onderdelen beschikbaar zijn. Het wordt aanbevolen deze machine bij voorkeur door twee of meer personen te laten monteren.

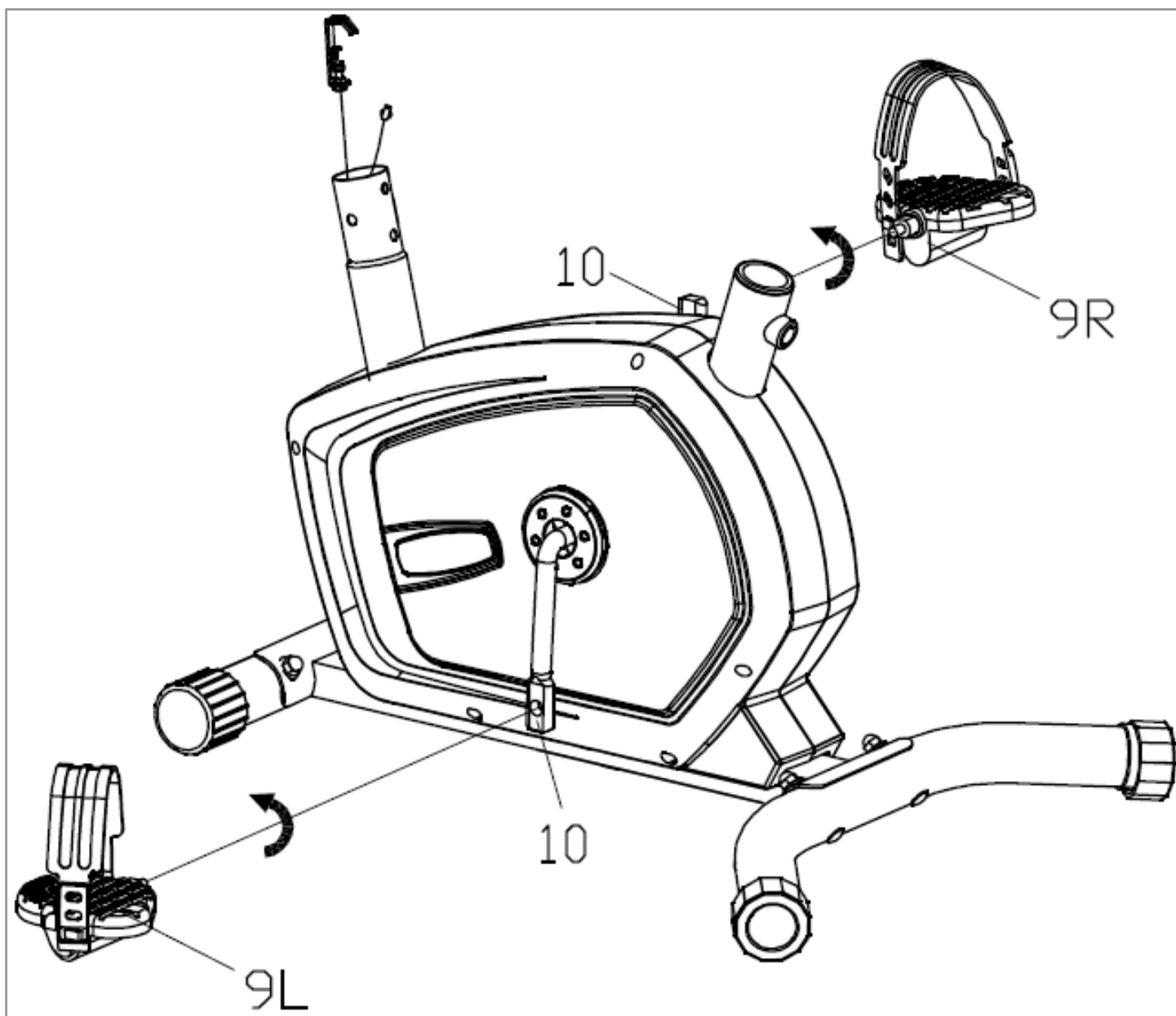
STAP 1



Monteren van de stabilisatoren aan de voor- en achterkant:

Bevestig de voorste stabilisator (2) en de achterstabilisator (3) aan het hoofdframe (1) met bout M10x57 (13), Golfring D10xφ25x1.5xR28 (14) en moer M10 (15).

STAP 2

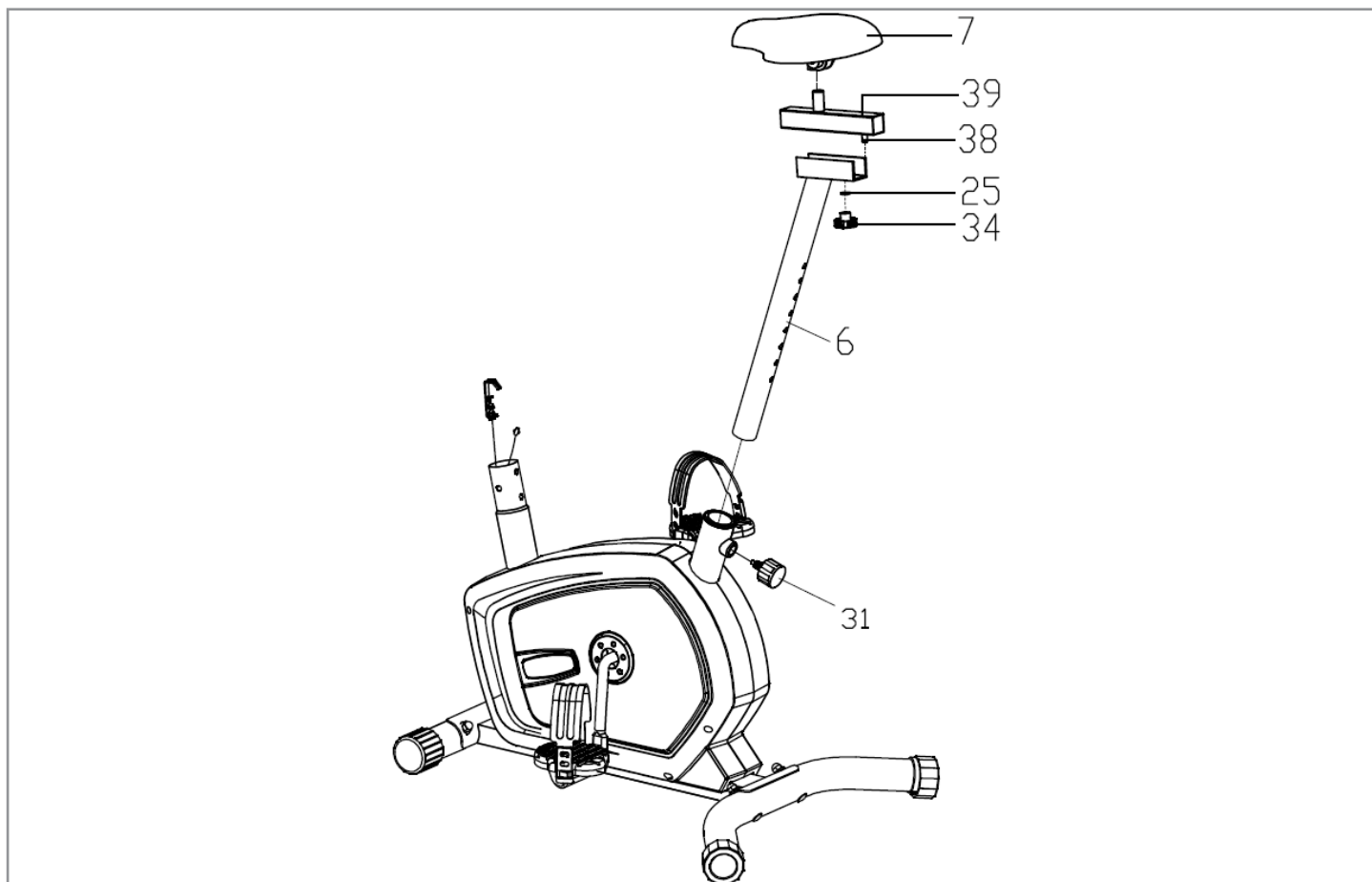
**Monteren van de pedalen:**

I. Zet de linker en rechter pedalen (9L / R) vast aan de cranck (10), gezien vanuit de zittende positie van de gebruiker.

NOTE: beide pedalen hebben het label "L" voor links en "R" voor rechts.

II. Draai het linkerpedaal (tegen de klok in) en het rechterpedaal (met de klok mee) vast.

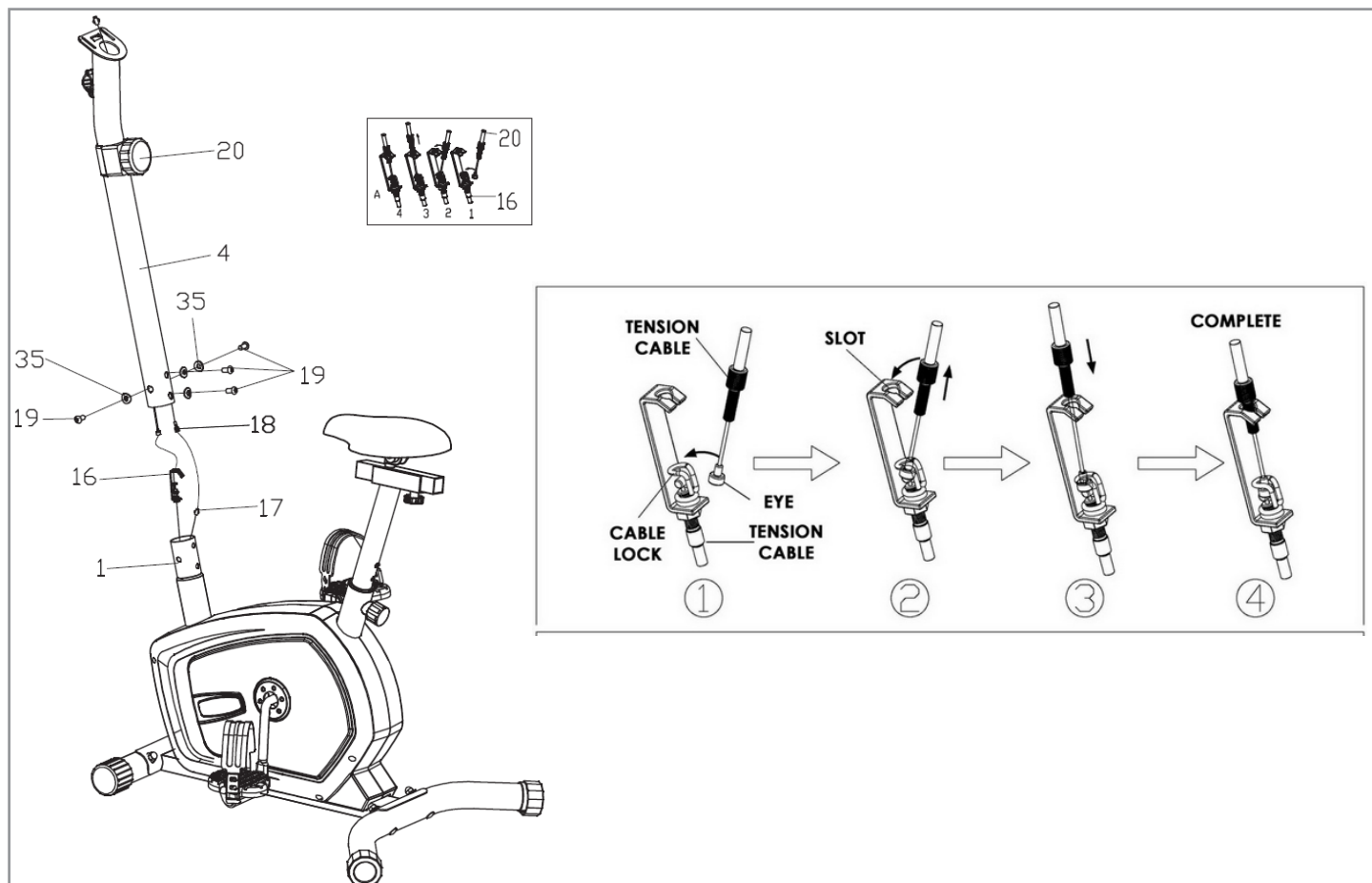
STAP 3

**Monteren van de zadelpen:**

- I. Plaats het zadel (7) over de horizontale zadelpen (39), op zijn plaats vastgezet met de borgmoer onder het zadel;
- II. Bevestig de horizontale zadelpen (39) met zadel erop aan de zadelpen (6) en bevestig deze met de knopmoer (34), Golfring D10 (25) en U-vormige schuifregelaar (38);
- III. Plaats de zadelpen (6) in het onderstel, stel deze in op de juiste positie en zet hem vast met de verstelknop (31) zoals afgebeeld.

OPMERKING: Zorg ervoor dat het zadel (7) stevig vast zit voordat u erop gaat zitten. Bij het aanpassen van de hoogte van de zadelpen, mag de markering maximale diepte niet hoger zijn dan de rand van de buis van het hoofdframe gedeelte.

STAP 4

**Monteren van de stuurstang:**

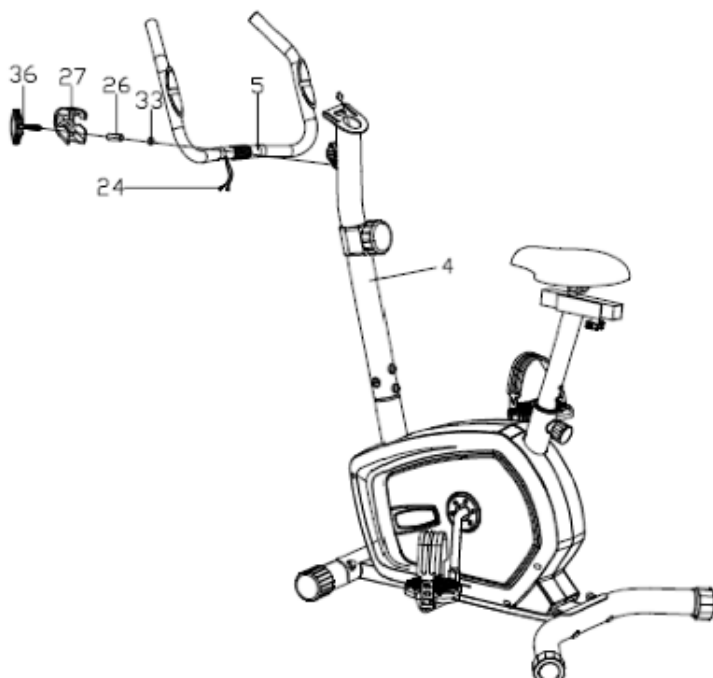
I. Sluit de sensorkabel (17) aan op de verbindingkabel (18) die uit de stuurstang (4) komt;

II. **Let op!** Zet de weerstandsknop (20) op stand 1. Steek het uiteinde van de weerstandsknop (20) in de veerhaak van de spanningskabel (16), trek de weerstandskabel van de weerstandsknop (20) omhoog en duw deze in de opening van de metalen beugel van de spanningskabel (16).

III. Plaats ten slotte de stuurstang (4) aan het hoofdframe (1) en zet deze vast met de inbusbouten M8x15 (19) en de golfkring D8xØ25x1.5xR25 (35).

Zorg ervoor dat ALLE bouten en sluitringen op hun plaats zitten en gedeeltelijk vastgedraaid zijn voordat u alle bouten om en om volledig vastdraait.

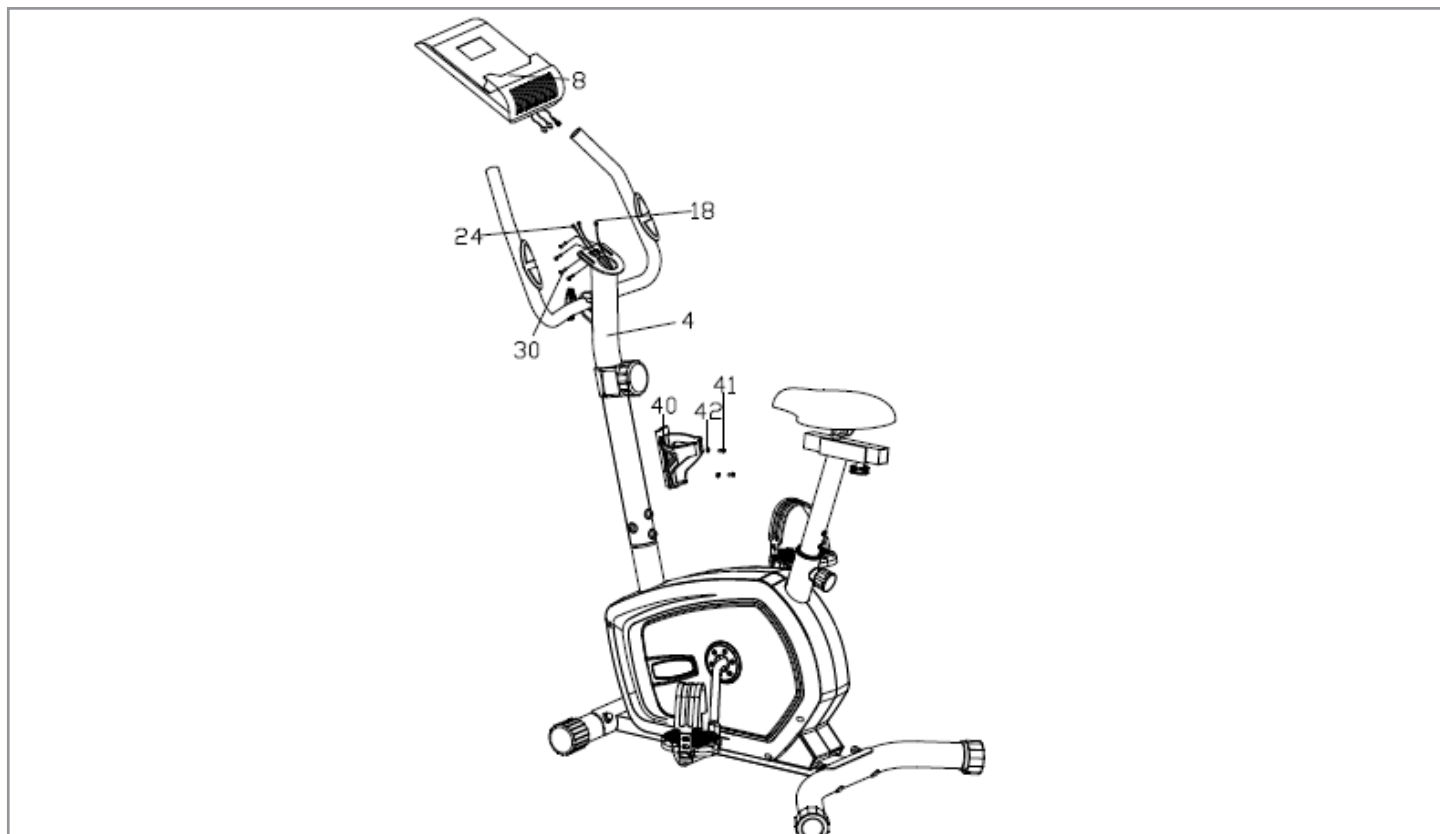
STAP 5

**Monteren het stuur:**

I. Monteer de handsensordraden (24) door het gat van de stuurstang (4) en trek deze vervolgens uit de bovenkant van de stuurstang (4);

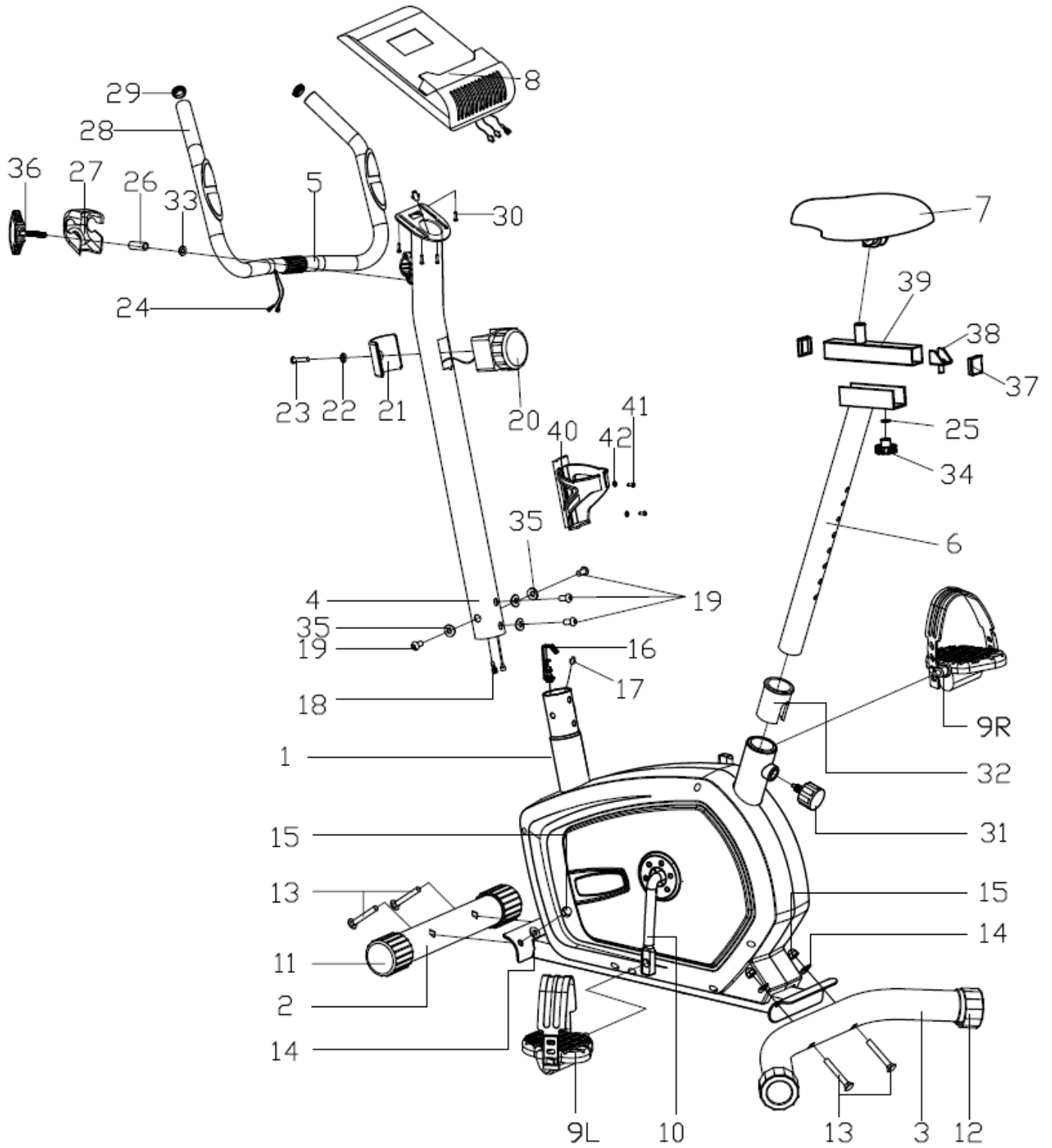
II. Monteer het stuur (5) over de stuurstang (4) en bevestig het op zijn plaats met de stuurknop (36), stuurklem (27), afstandsbuisje (26) en vlakke sluitring D8 (33) zoals afgebeeld.

STAP 6

**Monteren van de computer:**

I. Sluit de handsensordraden (24) en de verbindingskabel (18) aan op de draden die uit de computer komen (8) en bevestig vervolgens de computer (8) aan de computerbeugel met de kruiskopschroeven(30).

II. Bevestig vervolgens de bidonhouder (40) aan de stuurstang (4) met kruiskopschroef (41) en vlakke sluitring (42).



Regelmatig onderhoud is belangrijk voor een optimale werking en om slijtage te verminderen. Controleer bij gebruik regelmatig alle onderdelen van de hometrainer en draai ze dan goed vast. Vervang versleten onderdelen meteen, door contact op te nemen met de fabrikant. Gebruik een vochtige doek en een klein beetje zachte zeep om de hometrainer schoon te maken.

BELANGRIJK: houd vloeistoffen uit de buurt van het bedieningspaneel om schade te voorkomen. Houd het bedieningspaneel weg uit direct zonlicht.

PROBLEEMOPLOSSINGEN

Piepende hometrainer:

Smeer allereerst alle draaiende onderdelen in met siliconenspray. Het kan ook zo zijn dat een schroef te vast of te los aangedraaid is, hierdoor ontstaat er frictie en dus een piep. Wanneer dit het geval is, probeer erachter te komen waar de piep precies vandaan komt en draai deze schroef dan iets lossener of vaster. De schroeven dienen op zo'n manier aangedraaid te zijn dat ze altijd met de hand weer los te krijgen zijn.

Tikkend geluid bij het trappen:

Dit wordt waarschijnlijk veroorzaakt door één van de trappers. Demonteer de trapper(s) en monteer ze vervolgens weer aan het apparaat. Pas wel op, de linker trapper moet tegen de klok ingedraaid worden om vast te maken, de rechter trapper met de klok mee. Draai de trappers stevig aan. Mocht dit niet de oplossing bieden, meld dit dan bij de leverancier.

Hartslagweergave functioneert niet:

Dit kan verschillende oorzaken hebben.

- I. De sensorkabeltjes die van de hartslagsensor naar het display lopen zijn niet goed gemonteerd of zijn losgeraakt tijdens gebruik.
- II. Het kan zijn dat de sensoren vochtig, vies of vet geworden zijn, maak deze regelmatig schoon.

Het console werkt niet:

Wanneer het console niet werkt kan het zijn dat de batterijen leeg zijn, vervang deze dan.

Ervaart u andere problemen? Neem dan contact op met uw dealer.

Nummer	Omschrijving	Aantal
1	Hoofdframe	1
2	Voorste stabilisator	1
3	Achterste stabilisator	1
4	Stuurstang	1
5	Stuur	1
6	Zadelpen	1
7	Zadel	1
8	Computer	1
9L / R	Pedaal	1 paar.
10	Crank	1
11	Voorste einddop stabilisator	2
12	Eindstabilisator einddop	2
13	Bout M10x57	4
14	Golfring D10xφ25x1.5xR28	4
15	Moer M10	4
16	Spanningskabel	1
17	Sensorkabel	1
18	Verbindingskabel	1
19	Inbusbout M8x15	4
20	Weerstandsknop	1
21	Achterkap weerstandsknop	1
22	Platte sluitring D5	1
23	Kruiskopschroef M5x40	1
24	Handsensordraad	2
25	Golfring D10	1
26	Afstandsbuisje	1
27	Stuurklem	1
28	Handgreep	2
29	Stuur einddop	2
30	Kruiskopschroef	4
31	Verstelknop	1
32	Kunststof huls	1
33	Vlakke sluitring D8	1
34	Knopmoer	1
35	Golfring D10xφ25x1.5xR25	4
36	Stuurknop	1
37	Vierkante einddop	2
38	U-vormige schuifregelaar	1
39	Horizontale zadelpen	1
40	Bidonhouder	1
41	Kruiskopschroef	2
42	Vlakke sluitring	1

DISPLAY FUNCTIE KNOPPEN



MODE	Druk op "MODE" om de gewenste functie te selecteren: "TIME", "SPEED", "DISTANCE", "ODOMETER", "CALORIES" en "PULSE"
SET	Stel de waarden in voor: "TIME", "DISTANCE" en "CALORIES"
CLEAR (RESET)	Met deze toets kunt u de waarde naar 0 resetten
ON/OFF (START/STOP)	Start of Stop uw oefening
AUTO ON/OFF	<ul style="list-style-type: none"> - Het apparaat wordt ingeschakeld zodra u een willekeurige toets indrukt of wanneer u begint met fietsen - Het apparaat wordt automatisch uitgeschakeld wanneer u 4 minuten geen gebruik maakt van de toetsen of stopt met trainen
RESET	Door de reset knop 3 sec. ingedrukt te houden kunt u de instelling wissen
MODE	Druk op MODE-toets om een gewenste functie te selecteren

FUNCTIES

TIME	Workout tijd gedurende uw oefening. Bereik 0:00 ~ 99:59
SPEED (SPD)	Workout snelheid gedurende uw oefening. Bereik 0.0 ~ 99.9 KM/U
DISTANCE	Workout afstand gedurende uw oefening. Bereik 0.0 ~ 9999 KM
CALORIES	Verbrande calorieën gedurende uw oefening. Bereik 0 ~ 999 KCAL
PULSE (PUL)	Hartslag gedurende uw oefening 40 ~ 240 BPM
ODOMETER (ODO)	Telt automatisch de totale afstand van alle trainings sessies 0.0 ~ 9999 KM

UITLEG VAN DE FUNCTIES

TIME wordt	Druk op "MODE" totdat "TIME" weergegeven wordt. De tijd gemeten vanaf het begin van de oefening weergegeven.
SPEED	Druk op "MODE" totdat "SPEED" weergegeven wordt. De huidige snelheid tijdens de oefening wordt weergegeven.
DISTANCE	Druk op "MODE" totdat "DISTANCE" weergegeven wordt. De afgelegde afstand tijdens de oefening wordt weergegeven.
CALORIES	Druk op "MODE" totdat "CALORIES" weergegeven wordt. Het aantal verbrande calorieën tijdens de oefening wordt weergegeven.
ODOMETER	Druk op "MODE" totdat "ODOMETER" weergegeven wordt. De totale afgelegde afstand van uw trainings sessies wordt weergegeven.
PULSE	Druk op de "MODE" totdat "PULSE" weergegeven wordt. Toont uw hartslag. Om uw hartslag te meten, plaatst u uw handen op de twee contactvlakken. Na 30 seconden wordt de meest accurate hartslag weergegeven. Deze meting kan niet als basis worden genomen voor medische behandeling.

TRAININGSDOELEN INSTELLEN

TIJDSDOEL

- Selecteer de functie "TIME" door op "MODE" te drukken. Om de tijd in te stellen drukt u op "SET". Druk op "SET" om de streefwaarde te verhogen. Als u het tijdsdoel ingesteld hebt, dan begint het automatisch terug te tellen.

- Druk kort op "RESET" om het tijdsdoel te resetten. Druk op "MODE" om het volgende optionele doel in te stellen.

AFSTANDSDOEL

- Selecteer de functie "DISTANCE" door op "MODE" te drukken. Om de afstand in te stellen drukt u op "SET". Druk op "SET" om de streefwaarde te verhogen. Als u het afstandsdoel ingesteld hebt, dan begint het automatisch terug te tellen.

- Druk op "RESET" om het afstandsdoel te resetten. Druk op "MODE" om het volgende optionele doel in te stellen.

CALORIEËN DOEL

- Selecteer de functie "CALORIES" door op "MODE" te drukken. Om het aantal calorieën in te stellen drukt u op "SET". Druk op "SET" om de streefwaarde te verhogen. Als u het calorieën doel ingesteld hebt, dan begint het automatisch terug te tellen.

- Druk kort op "RESET" om het calorieën doel te resetten. Druk op "MODE" om het volgende optionele doel in te stellen

Indien u bij het instellen van de streefwaarde "SET" ingedrukt houdt, dan zal de streefwaarde versneld oplopen.

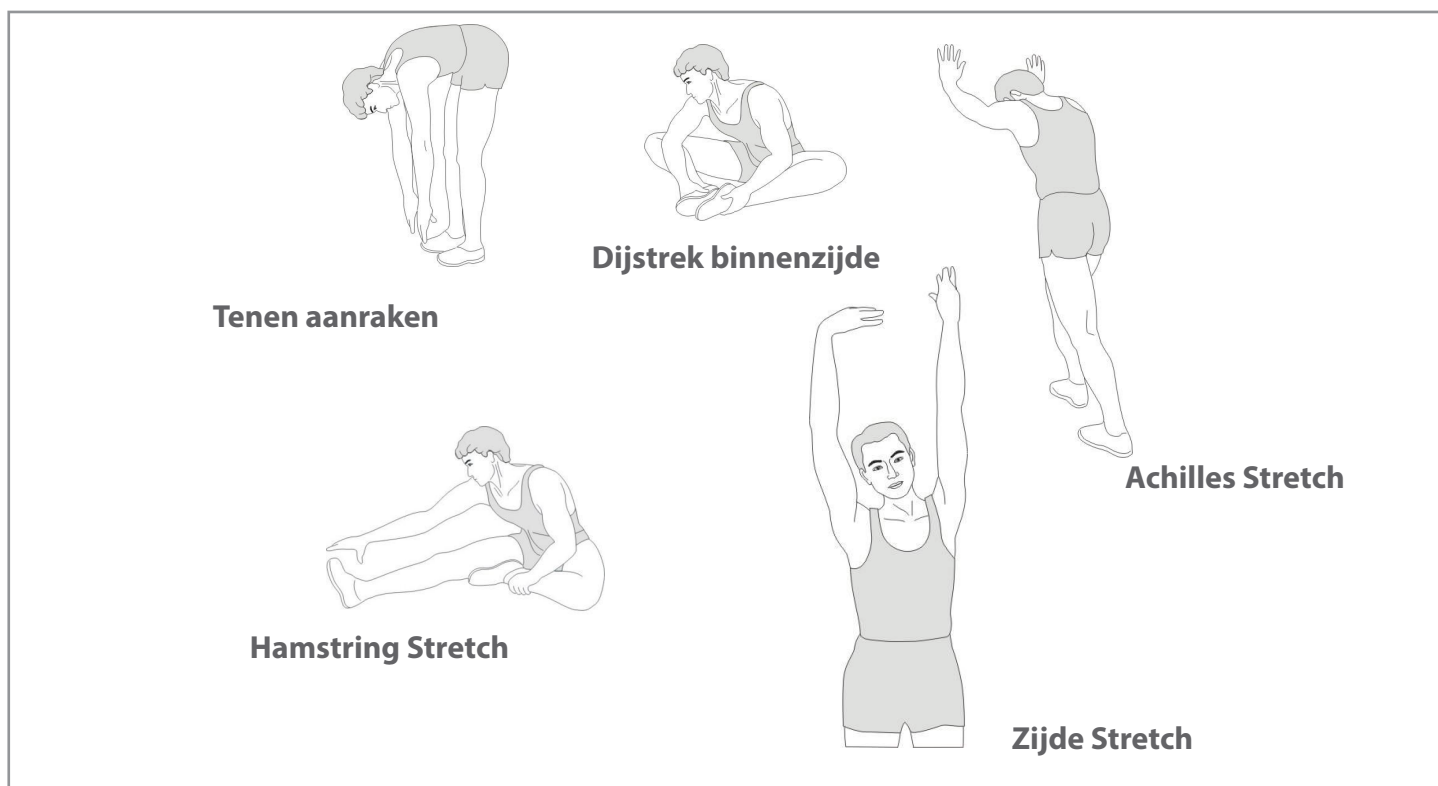
Een succesvol trainingsprogramma bestaat uit een warming-up, de training zelf en een cooling down. Voer het hele programma minstens twee tot bij voorkeur drie keer per week uit en houdt één dag rust tussen de trainingen. Na enkele maanden kunt u uw trainingsintensiteit verhogen tot bijvoorbeeld vier of vijf keer per week.

WARMING UP

Het doel van een warming up is dat u uw lichaam voorbereid op een training en het vermindert de kans op blessures. Warm je lichaam op in twee tot vijf minuten voordat u met een cardio- of krachttraining begint. Doe activiteiten die uw hartslag verhogen en de werkende spieren opwarmen. Voorbeelden van dit soort activiteiten zijn: vlot lopen, joggen, jumping jacks, touwtje springen en rennen op zijn plaats.

STRETCHEN

Stretchen terwijl je spieren warm zijn is zeer belangrijk na een goede warming-up en cooling down want het vermindert de kans op blessures. Stretch oefeningen moeten gedurende 15 tot 30 seconden worden vastgehouden. Hieronder enkele voorbeelden:



COOLING DOWN

Het doel van de cooling down is het lichaam aan het einde van elke oefensessie terug te brengen in zijn normale of bijna normale ruststand. Een goede cooling down vermindert langzaam uw hartslag en bevordert het herstel.

virtu **fit**