

virtu^{fit}

Easy Fit Loopband

Gebruikershandleiding



VEILIGHEIDSINSTRUCTIES	3 - 4
CHECKLIST	5 - 6
MONTAGE INSTRUCTIES	7 - 10
IN- EN UITKLAP INSTRUCTIES	11 - 12
VERPLAATSEN EN AFSTELLEN	13
TRAIN OP HARTSLAG	14
ONDERHOUD	15 - 16
PROBLEEMOPLOSSINGEN	17 - 18
BEDIENINGSGIDS	19 - 23
TECHNISCHE TEKENING	24
ONDERDELENLIJST	25 - 26
TRAININGSRICHTLIJNEN	27

WAARSCHUWING:

Raadpleeg uw arts, voordat u begint met een trainingsprogramma. Dit is in het bijzonder belangrijk voor personen ouder dan 35 jaar of personen met gezondheidsproblemen. Lees alle instructies alvorens het toestel gebruikt wordt. VirtuFit neemt geen verantwoordelijkheid voor geleden letsel of materiële schade door het gebruik van dit product. Lees deze handleiding zorgvuldig door voordat u begint met monteren van het toestel en/of er gebruik van gaat maken.

ATTENTIE

- Zorg ervoor dat het toestel voor gebruik correct is gemonteerd en alle bouten en moeren zorgvuldig zijn vastgedraaid.
- Wij raden aan om het toestel met twee mensen te monteren.
- Aanbevolen wordt om alle bewegende delen jaarlijks in te smeren met vaseline (zonder zuren) of siliconenspray.
- Draag geen loszittende kleding om te voorkomen dat deze in bewegende delen verstrikt raakt.
- Stel het toestel op en gebruik deze op een stevige, effen ondergrond.
- Draag altijd sportschoenen bij gebruik van het toestel.
- Houd kinderen en huisdieren uit de buurt van het toestel terwijl deze in gebruik is.
- Zorg dat u uw evenwicht behoudt tijdens gebruik van het toestel.
- Plaats geen vingers of andere voorwerpen in de bewegende delen.
- Raadpleeg voorafgaand aan een oefening eerst uw arts om de trainingsfrequentie, tijd en intensiteit vast te stellen die geschikt zijn voor uw specifieke leeftijd en conditie. Stop onmiddellijk met oefenen in geval van misselijkheid, kortademigheid, flauwvallen, hoofdpijn, pijn, benauwdheid in de borst of enig ongemak.
- Houd het toestel niet vast aan de zitting bij het verplaatsen.
- Dit toestel dient door slechts één persoon tegelijk te worden gebruikt.

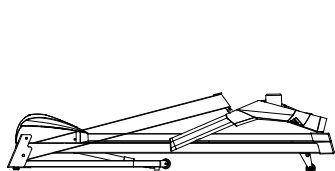
- Dit toestel is gemaakt voor thuisgebruik en het maximaal gebruikersgewicht bedraagt 135 kg.
- Houd 1 á 2 meter ruimte over aan de achterkant om eventuele ongelukken te voorkomen.
- Plaats het toestel op een schone en vlakke ondergrond. Plaats het toestel niet op dik tapijt waardoor het ventilatie kan belemmeren. Plaats het toestel niet buiten of in de buurt van water.
- Het toestel is voor binnengebruik en niet voor buitengebruik om schade te voorkomen. Houd de opslagplek droog, schoon en vlak. Het is verboden om het toestel voor andere doeleinden te gebruiken dan voor de trainingen.
- Gebruik het toestel alleen in een omgeving met een omgevingstemperatuur tussen 10 °C en 35 °C. Berg het toestel alleen op bij een omgevingstemperatuur tussen 5 °C en 45 °C.

Aanspraak op garantie is uitgesloten indien de oorzaak van het defect het gevolg is van:

- Onderhoudsmontage en reparatiewerkzaamheden die niet door een officiële dealer zijn uitgevoerd.
- Bij ondeugdelijk gebruik, verwaarlozing en/of gebrekkig onderhoud.
- Het niet volgens de fabrieksvoorschriften onderhouden van het fitnessstoestel.

ONDERDELEN

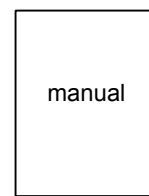
Open de doos en haal alle onderdelen uit de verpakking en leg deze op de grond.



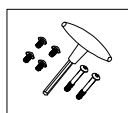
Main body



Silicon bottle



Manual



Hardware pack

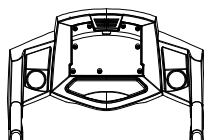


Safety key

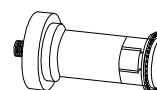
Main Part



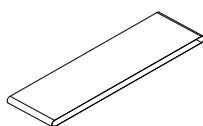
Motor cover



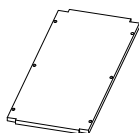
Console



Motor



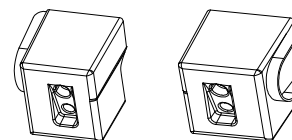
Running belt



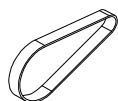
Running deck



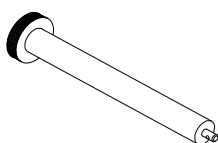
Side rail



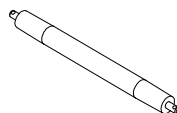
Rear cover (left) & (right)



Motor belt



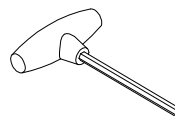
Front roller



Rear roller



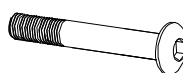
Allen socket head full thread screw
(M8*15) 4pcs



T Allen wrench 1pcs



L Allen wrench 1pcs



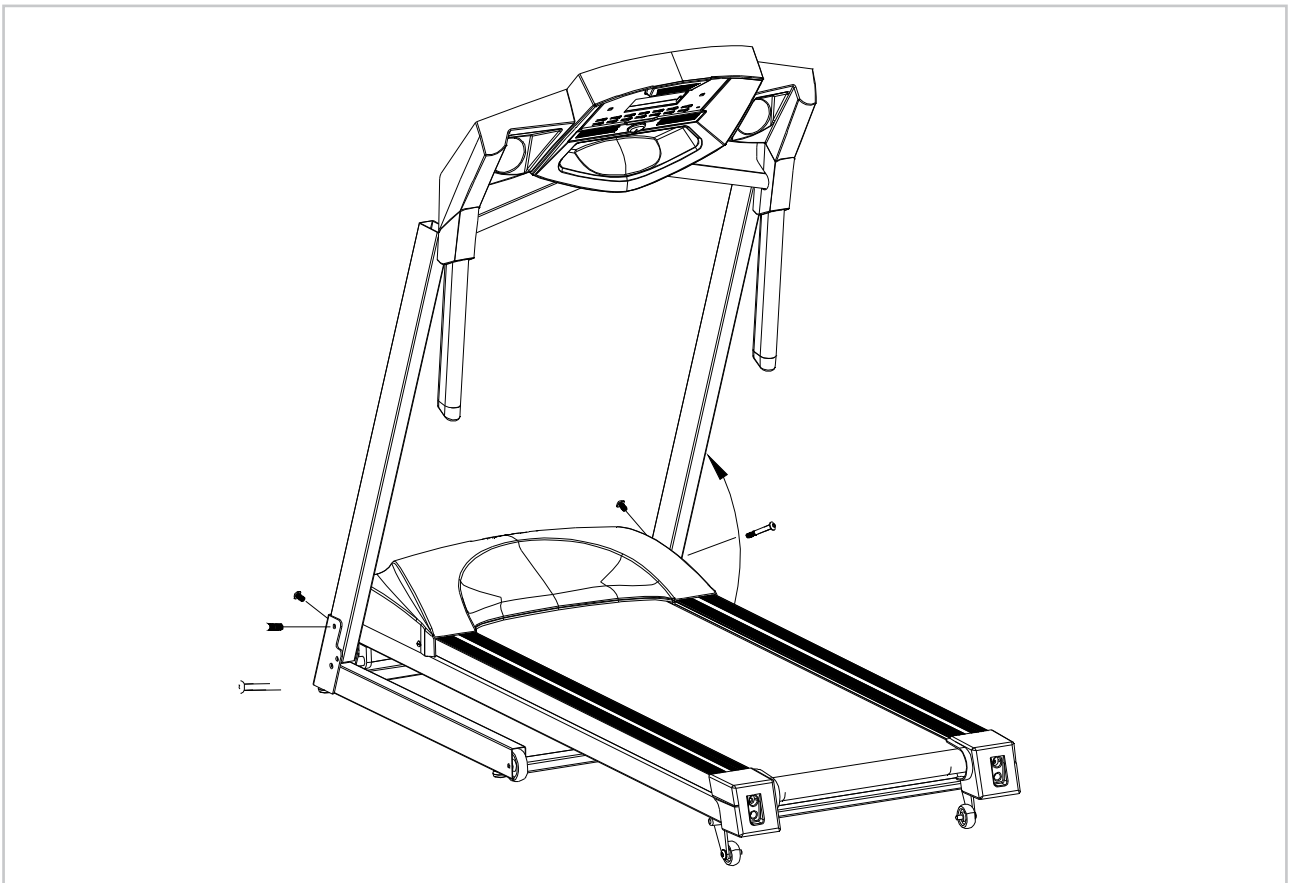
Allen C.K.S. half thread
screw (M8*40*20) 2pcs

Missende onderdelen: Indien u denkt dat u bepaalde onderdelen mist in uw pakket, controleer dan zorgvuldig het piepschuim en het toestel zelf. Sommige onderdelen (bouten, schroeven, etc.) zitten al bevestigd aan/in het toestel.

Foutmelding: Let er op dat alle kabels voorzichtig worden bevestigd. De aluminium pootjes van de connector zijn zeer gevoelig en deze dienen recht te blijven. Krijgt u een foutmelding na de montage? Dan dient u deze aluminium pootjes weer recht te buigen, dit laat de foutmelding mogelijk verdwijnen.

Inbusbouten: Zorg ervoor dat de inbus sleutel goed in de bout zit voordat u kracht op de sleutel zet. Op deze manier voorkomt u dat de kop van de inbusbout wordt dolgedraaid

STAP 1



- Houd aan het console vast, til de staander langzaam, bevestig met schroef M8X40 in de linker- en rechterzijde. Zet de voorzijde vast met schroef M8X15. Draai de schroeven goed vast.

STAP 2



- Draai het console in horizontale richting. Gebruik schroef M8*15 om de console aan de staander te bevestigen.

STAP 3



- Draai alle schroeven goed vast.
- Bevestig de veiligheidssleutel in het console.
- Wanneer u begint met lopen, bevestig de veiligheidssleutel aan uw kleding. Trek bij een noodgeval aan het veiligheidskoord van de sleutel en de loopband zal direct stoppen.
- De loopband is nu klaar voor gebruik. Sluit de stekker aan op het netstroom. De schakelaar is te vinden aan de voorzijde van de loopband.

HELLINGSHOEK

De hellingshoek is handmatig in te stellen door de transportwielletjes aan de achterkant van posite te veranderen. Zie de afbeelding hiernaast.

LET OP! Dit geldt voor beide transportwielletjes aan de achterkant. Zet beide transportwielletjes in dezelfde positie.



ADAPTER

- De loopband is nu klaar voor gebruik. Sluit de stekker aan op het netstroom. De schakelaar is te vinden aan de voorzijde van de loopband. U kunt de loopband nu gebruiken.
- Gebruik de loopband pas nadat deze volledig in elkaar is gezet en geïnspecteerd op correcte werking in overeenstemming met de gebruikershandleiding.
- Inspecteer uw loopband om er zeker van te zijn dat alles goed vast zit en dat de componenten correct zijn gemonteerd.

ATTENTIE

- **Wanneer u de loopband in gebruik neemt ga dan ten allen tijde voordat de loopband rolt op de rails staan. Als de band eenmaal rolt dan kunt u op het loopplatform gaan staan. Op deze wijze wordt de motor het minst belast.**
- **Schakel na gebruik van de loopband de schakelaar (on/off) uit. Gebruik de noodstop daarnaast niet onnodig, enkel in gevallen van nood. Op deze manier wordt de printplaat het minste belast.**

VEILIGHEIDSSLEUTEL

- Bevestig de veiligheidssleutel in het console.
- Wanneer u begint met lopen, bevestig de veiligheidssleutel aan uw kleding. Trek bij een noodgeval aan het veiligheidskoord van de sleutel en de loopband zal direct stoppen.

LET OP! Bewaar uw toestel in een droge ruimte, uit de buurt van kinderen en niet op plaatsen waar het druk is. Zorg ervoor dat het veilig is en niet op kleine dieren of kinderen kan vallen.

INKLAPPEN

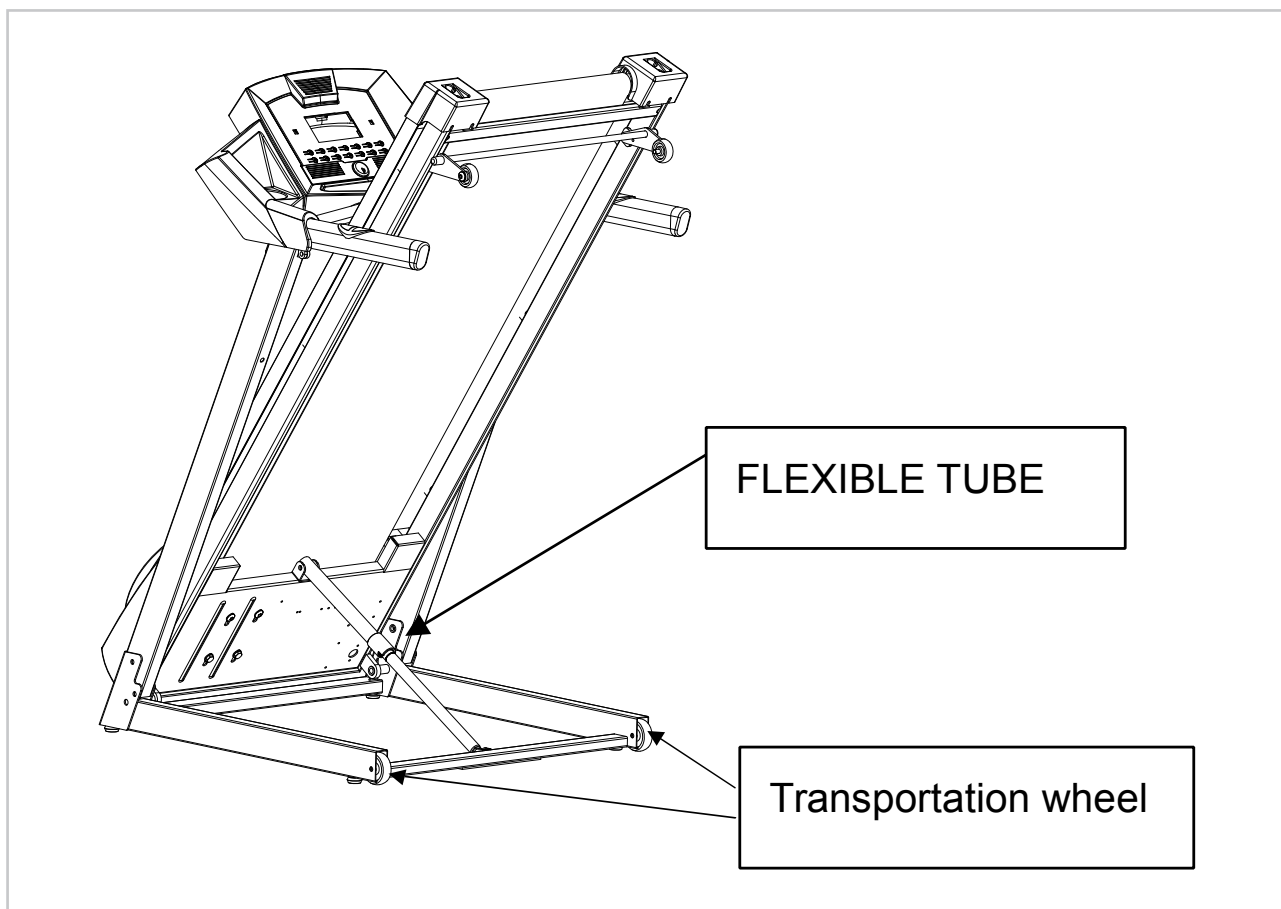
1. Herstel de helling naar de vlakke (0) positie.
2. Haal de stekker uit het stopcontact.
3. Til de treeplank op tot het evenwijdig is aan de staander en de cilindersloten in positie is.

LET OP! Controleer of de cilindersluiting is vergrendeld!

UITKLAPPEN

1. Til het achterste deel van het framebord met je hand op en trap dan op de veer om de machine uit te klappen.

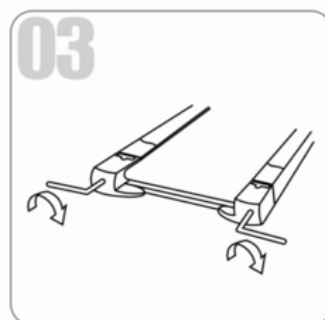
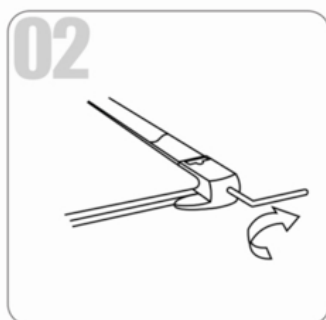
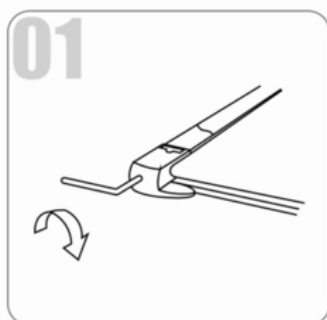
VERPLAATSEN



De loopband kan veilig in opgeklapte toestand worden verplaatst met behulp van de transportwielen.

Houd de leuningën stevig vast met beide handen, trek de loopband naar u toe, dan verplaatsbaar op de transportwielen, sleep of duw langzaam.

LOOPBAND AFSTELLEN



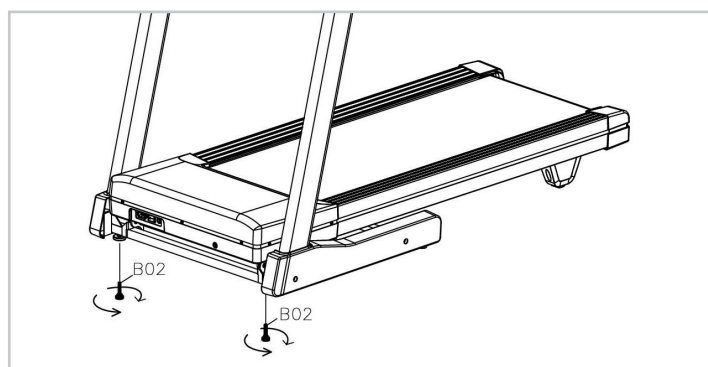
(1) Loopband wijkt af naar links - Start de machine, stel de snelheid in op 2-3 km/u zonder de riem te belasten, gebruik de inbussleutel om de schroef een kwartslag te draaien (zie fig. 1). Laat de machine vervolgens gedurende 1-2 minuten zonder belasting draaien. Herhaal het proces totdat de riem centraal staat.

(2) Loopband wijkt af naar rechts - Start de machine, stel de snelheid in op 2-3 km/u zonder een belasting op de riem, gebruik de inbussleutel om de schroef een kwartslag te draaien (zie fig. 2). Laat de machine vervolgens gedurende 1-2 minuten zonder belasting draaien. Herhaal het proces totdat de riem centraal staat.

(3) Loopband vastgelopen - Als de loopband zich in een dode positie bevindt, gebruikt u de inbussleutel om de schroef een 1/2 a draai naar links en rechts te draaien totdat de blokkering is opgelost (zie fig. 3).

WATERPAS

U kunt de loopband balanceren door het voetkussen (B02) aan te passen als de ondergrond oneffen is; Draai het voetkussen (B02) naar links met behulp van een kruissleutel (B08) om de hoogte te vergroten en naar rechts om de hoogte te verkleinen.



HANDESENSOREN

Handsensoren

Dit VirtuFit fitnessstoestel is voorzien van handsensoren voor het meten van de hartslag. De handsensoren zitten bevestigd op het handvat en werken alleen als beide sensoren voor een langere periode worden vastgehouden. Voor een optimale werking is het belangrijk dat de handen licht vochtig zijn en constante druk uitoefenen op de sensoren. Te droge of vochtige handen kunnen zorgen voor een afwijkende meting.

LET OP! *Gebruik de handpolssensor niet in combinatie met een draadloze hartslagzender om fouten te voorkomen.*

VEILIGHEIDSSLEUTEL

Op elk moment, wanneer u de veiligheidssleutel er uittrekt, zal de loopband een noodstop maken. Het scherm geeft foutcode E7 weer, ook klinkt er een zoemer. Wanneer de veiligheidssleutel weer op de goede plek bevestigd is, zal het hele scherm voor 2 seconden oplichten. Daarna zal de loopband terugkeren naar de handmatige modus (hetzelfde gebeurt wanneer het programma gereset wordt).

Veilig en effectief gebruik kan alleen worden bereikt als het toestel goed wordt gemonteerd en onderhouden. Het is uw verantwoordelijkheid om ervoor te zorgen dat het toestel regelmatig wordt onderhouden. Onderdelen die al zijn gebruikt en/of beschadigd moeten worden vervangen voordat het toestel verder gebruikt wordt. Het toestel mag alleen binnen worden gebruikt en opgeborgen. Langdurige blootstelling aan verwerking en veranderingen in temperatuur/vochtigheid kunnen een ernstige impact hebben op de elektrische componenten en bewegende delen van het toestel.

DAGELIJKS ONDERHOUD

- Reinig en verwijder zweet/vocht na elk gebruik. Gebruik geen agressieve schoonmaakmiddelen en zorg dat het toestel vochtvrij blijft.
- Controleer of het toestel vrij is van stof en vuil.

HALFJAARLIJKS ONDERHOUD

- Inspecteer alle bouten en moeren in verband met bewegende delen van het apparaat, vastdraaien zoals vereist.
- Controleer de mobiliteit van bewegende onderdelen en componenten van de apparatuur, siliconenspray gebruiken indien nodig.

SCHOONMAKEN

WAARSCHUWING:

Haal altijd de stroomkabel van het toestel uit het stopcontact voordat u het apparaat gaat schoonmaken of onderhoud gaat verrichten.

Schoonmaken: Algemene reiniging van het apparaat zal de levensduur van het toestel verlengen. Houd de het apparaat schoon door regelmatig af te stoffen. Zorg ervoor dat u het blootgestelde deel van de band en de voetrails van de loopband schoonmaakt aan beide kanten.

Draag daarnaast schone schoenen zodat de kans op vervuiling van de loopband vermindert. Haal minimaal één keer per jaar de motorkap eraf om daaronder te stofzuigen.

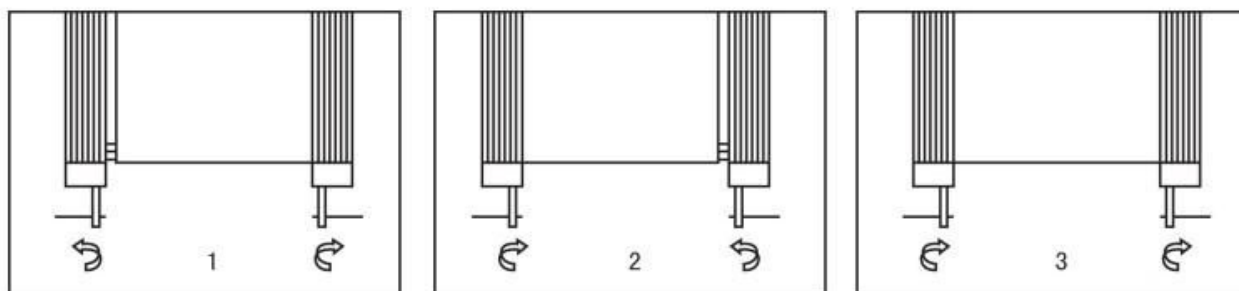
Voor meer informatie: www.virtuFit.nl/service/faq/#toggle-id-1

INSMEREN VAN DE LOOPBAND

ATTENTIE: Om de loopband zo lang mogelijk mee te laten gaan adviseren wij om na een workout van 2 uur de loopband 10 minuten uit te schakelen. Wanneer de band van het loopvlak te los of te strak is zal het de loopband schade aanbrengen. Daarom is het belangrijk dat de spanning van de band precies goed is. Wij adviseren dat u de band strak trekt tot een bepaalde afstand totdat de band niet verder kan. Wanneer de afstand tussen de 50-75 mm is, is dit geschikt.

De loopband insmeren

- Smering van de loopband is nodig elke keer dat er 300 km gelopen is op de loopband. De loopband zal een alarm "di di di" maken en op het scherm zal "OIL" staan om u te informeren dat uw loopband oliesmering nodig heeft. Breng de olie in het midden van de loopband mat aan.
- Druk na de oliesmering op STOP voor langer dan 3 seconden in standby modus en de loopband zal in de olie melding en het alarm weghalen. Wij stellen voor om de loopband op de volgende manier van olie te voorzien: Mensen die de loopband minder dan 3 uur per week gebruiken, smeer de loopband eens in de 6 maanden in. Mensen die de loopband minder dan 3-5 uur per week gebruiken, smeer de loopband eens in de 3 maanden in. Mensen die de loopband meer dan 5 uur per week gebruiken, smeer de loopband eens in de 2 maanden in.
- **De loopband riem is van zijn plek:** De loopband riem kan misschien van zijn plek gaan door langdurig gebruik. Laat de loopband eerst zelf lopen, de riem kan daardoor ook terug op zijn plek komen. Als dit niet gebeurt, kunt u dit zelf handmatig doen via de schroef die op de afbeeldingen te zien is. Wanneer de loopband riem verplaatst is naar rechts moet u de schroef strakker aandraaien aan de rechterkant. Wanneer de loopband riem aan de linkerkant is verplaatst moet u de schroef aan de linkerkant aan draaien.
- **Loopband riem slipt:** stel de schroeven in zoals in het diagram hieronder te zien is. Wanneer u de dit vaststelt moet erop gelet worden dan beide kanten hetzelfde zijn afgesteld. Wij raden aan om met een halve slag aan te passen totdat de loopband riem niet meer slipt. Vermijd dat de loopband riem te strak zit, dit kan schade aanrichten.



LET OP: Elke reparatie moet door een professionele technicus gedaan worden tenzij anders aangegeven door de leverancier of fabrikant.

PROBLEEM EN OPLOSSING

De loopband werkt niet

- Controleer of de stekker goed in het stopcontact zit.
- Controleer of de loopband aangezet is
- Controleer of de veiligheidssleutel correct is bevestigd
- Controleer of de kabel van het de console correct is bevestigd.

De band van de loopband loopt niet goed

- Controleer of de band niet te strak staat. Verstel de band zodat deze op de juiste spanning staat.
- Controleer of de loopband goed gesmeerd is. Als dit niet het geval is kan het zijn dat de band niet goed draait. U moet dan de loopband smeren.

De band van de loopband slijpt

- Controleer of de band niet te los zit. Verstel de band zodat deze op de juiste spanning staat.
- Controleer of de band van de motor niet te los zit. Verstel de band zodat deze op de juiste spanning staat.

ERRORCODES

Loopband werkt niet

- De stekker is niet goed in het stopcontact: Stop de stekker goed in het stopcontact.
- Veiligheidssleutel is niet correct bevestigd: Zorg ervoor dat de veiligheidssleutel correct is bevestigd.
- De transformator is niet goed bevestigd of deze werkt niet naar behoren: Zorg ervoor dat de transformator goed is bevestigd of vervang de transformator
- Onderbreking in het elektriciteitscircuit: Controleer of de aansluitingskabel goed is bevestigd aan de console.

De loopband stopt plotseling

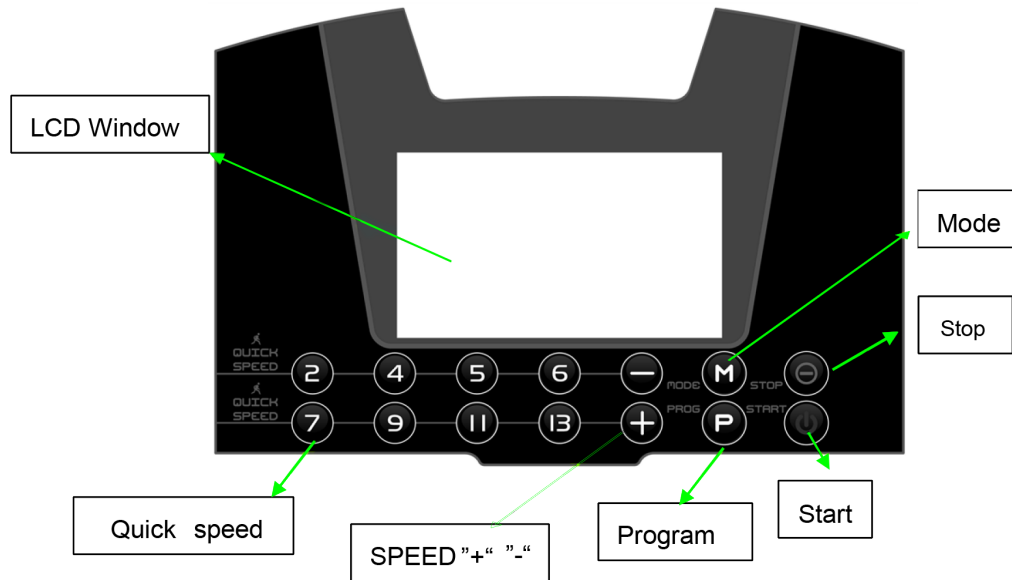
- De veiligheidssleutel is losgeraakt: Zorg ervoor dat de veiligheidssleutel goed is bevestigd.
- Probleem in het elektronische systeem van de loopband: Neem contact op met de leverancier.

De veiligheidssleutel werkt niet

- De veiligheidssleutel is beschadigd: Vervang de veiligheidssleutel
- De veiligheidssleutel kan niet bevestigd worden: Vervang de console en de kabels. Vervang de computer.

CODE	REDEN: OPLOSSING
E1	<ol style="list-style-type: none"> 1. Aansluitingskabel is niet goed aangesloten of is kapot: Controleer of de kabel goed is aangesloten of vervang de kabel. 2. Computer is defect: Vervang de computer 3. Transformator is defect: Vervang de transformator 4. Regelaar is defect: Vervang de regelaar.
E2	<ol style="list-style-type: none"> 1. Motor aansluitingskabel is kapot: Vervang de kabel of vervang de motor. 2. De kabel tussen de motor en de regelaar is niet goed aangesloten of kapot: Controleer of de kabel goed is aangesloten of vervang de regelaar.
E3	<ol style="list-style-type: none"> 1. De snelheidssensor is niet goed bevestigd: Controleer of de snelheidssensor goed is aangesloten. 2. De snelheidssensor is defect: Vervang de snelheidssensor 3. De kabel tussen de snelheidssensor en de regelaar is niet goed aangesloten: Controleer of de kabel goed is aangesloten of vervang de kabel. 4. De regelaar is defect: Vervang de regelaar.
E5	<ol style="list-style-type: none"> 1. De regelaar is defect: Vervang de regelaar. 2. De motor is defect: Vervang de motor.
E7	De computer krijgt geen signaal van de veiligheidssleutel: Controleer of de veiligheidssleutel correct is bevestigd.
NO PULSE	<ol style="list-style-type: none"> 1. De kabels van de hartslag handsensoren zijn niet goed aangesloten of defect: Controleer of de kabels goed zijn aangesloten of vervang de kabel. 2. De console's systeem is defect: Vervang het console.
CONSOLE SHORT OF DISPLAY	<ol style="list-style-type: none"> 1. De schroef van het display zit los: Draai de schroef vast 2. De console is defect: Vervang het console.

CONSOLE



FUNCTIE

SPEED	Wanneer de loopband aan staat zal het time venster aftellen van 5 tot 1. Het speed venster zal oplichten en de juiste snelheid laten zien. Bij het gebruik van het Body Fat testprogramma zal de waarde F1-F5 worden getoond afhankelijk van de score. Wanneer er een error voorkomt op de loopband of in de console dan zal het speed venster de ERR foutmelding tonen.
TIME	Geeft de tijdsduur weer van de oefening.
DISTANCE	Geeft het versienummer weer wanneer de loopband aangezet wordt. Daarna wordt de afstand weergegeven.
CALORIES	Geeft de hoeveelheid calorieën aan. Dit gebeurt tijdens het body fat testprogramma.
PULSE	Geeft de hartslag weer wanneer gebruik wordt gemaakt van de hartslagfunctie. Daarnaast wordt in dit venster ook het hellingsniveau weergegeven wanneer deze versteld wordt met behulp van de incline knop.

KNOP	FUNCTIE
PROG	Hiermee selecteert u een programma. Wanneer de loopband stilstaat kunt u deze knop gebruiken om 1 van de 36 programma's te selecteren. (P1 - P36).
MODE	Hiermee selecteert u een modus. Wanneer de loopband stilstaat kunt u met deze knop een modus selecteren. U kunt kiezen uit: Time countdown distance countdown calories countdown Normal mode. Of de standaardtijd van 30 min aanpassen wanneer u 1 van de 36 programma's geselecteerd heeft.
START	Wanneer de loopband stilstaat kunt u met de START de loopband starten. Wanneer u op START drukt wanneer de loopband loopt dan zal deze pauzeren.
STOP	Wanneer de loopband loopt, druk op de STOP knop om de loopband te stoppen. Wanneer het LCD scherm een foutmelding aangeeft, druk op STOP om de foutmelding te verwijderen. Wanneer de loopband stilstaat en het programma gestopt is kunt u met STOP terugkeren naar het hoofdscherm.
'+'	erhoog de snelheid van de loopband wanneer deze aanstaat. Verhoog de persoonlijke waarden wanneer u in het body fat testprogramma zit.
'-'	Verlaag de snelheid van de loopband wanneer deze aanstaat. Verlaag de persoonlijke waarden wanneer u in het body fat testprogramma zit.
QUICK SPEED	Wanneer de loopband aanstaat kunt u met deze knop een snelheid kiezen. Kies uit 2, 4, 5, 6, 7, 9, 11 en 13 om de loopband op deze snelheid te zetten.

START INSTRUCTIE

1. Steek de stekker in het stopcontact. Zet de loopband aan door de aan knop op ON te zetten. Het scherm zal oplichten en er klinkt een piep.
2. Zorg ervoor dat de veiligheidssleutel correct is aangesloten. Het LCD Scherm staat aan en er klinkt een piep. De loopband begint op P0 Normal Mode.

FUNCTIE UITLEG

Druk op de START, het snelheids venster zal aftellen van 3->2->1 met geluid. Na het aftellen zal de loopband beginnen te lopen.

- Tijdens het rennen, gebruik de + en - knoppen om uw snelheid aan te passen. Daarnaast kunt u ook gebruikmaken van de sneltoetsen voor de snelheid.
- P1-P36, elk programma is opgedeeld in 10 segmenten. Elk segment heeft dezelfde tijdsduur. De snelheid zal per segment verschillen en veranderen. Wanneer u naar een volgend segment gaat zal van tevoren 3 pieptonen geven als waarschuwing. Wanneer u de 10 segmenten van het programma voltooid heeft stopt de loopband automatisch. Ook hierbij zal een pieptoon gegeven worden.
- Op elk moment, wanneer u de veiligheidssleutel er uittrekt, zal de loopband een noodstop maken. Het scherm geeft foutcode E7 weer, ook klinkt er een zoemer.
- De console staat altijd onder controle, de loopband stopt automatisch wanneer er abnormale omstandigheden voorkomen. Het scherm zal dan een ERR foutmelding tonen samen met een pieptoon.
- Wanneer het scherm een foutmelding toont, druk op de STOP knop om deze foutmelding te verwijderen.

PROGRAMMA

Druk op de PROG knop om één van de 36 programma's te selecteren (P0-P36).

P0 Gebruikers programma: Druk op de MODE knop om vier verschillende trainingen te selecteren. Waarbij zelf de snelheid en hellingshoek bepaald kunnen worden. De standaard snelheid is 1.0 km/h.

1. TRAINING 1: BEPAALD DOEL

Hierbij kunt u toewerken tot een bepaald doel. Stel tijd, snelheid, afstand of aantal calorieën in. De loopband telt dan toe naar de ingestelde waarde. Wanneer een waarde geselecteerd wordt zal de training starten.

2. TRAINING 2: TIJD

Hierbij wordt een bepaalde tijd getraind. Bij het selecteren van de tijd zal het scherm knipperen. Druk op + om de gewenste tijd te selecteren. Het bereik is 5 - 99 minuten. De standaard trainingstijd is ingesteld op 30 minuten.

3. TRAINING 3: AFSTAND

Hierbij wordt een bepaalde afstand afgelegd. Bij het selecteren van de gewenste afstand zal het venster knipperen. Druk op + om de gewenste afstand te selecteren. Het bereik is 1.0 - 99.0 KM. De standaardafstand is ingesteld op 1.0 KM.

4. TRAINING 4: CALORIEËN

Hierbij wordt er getraind tot het aantal gewenste te verbranden calorieën is behaald. Bij het selecteren van het gewenste aantal calorieën zal het venster knipperen. Druk op + om het aantal calorieën te selecteren. Het bereik is 20 - 990 CAL. Het standaard aantal calorieën is ingesteld op 50 CAL.

P1 - P36 VOORGEPROGRAMMEERD PROGRAMMA

Hierbij kan alleen de tijd aangepast worden. U kiest één van de programma's en selecteert uw gewenste trainingstijd. Dit doet u met de + knop. Bij het selecteren zal het tijdvenster knipperen. Het bereik is 5 - 99 minuten. De standaardtijd is ingesteld op 30 minuten. Druk op de MODE knop om terug te keren naar de standaard ingestelde tijd.

Elk programma is opgedeeld in 10 segmenten. Elk segment heeft dezelfde tijdsduur. De snelheid zal per segment verschillen en veranderen. Wanneer u naar een volgend segment gaat zal van te voren 3 pieptonen geven als waarschuwing. Wanneer u de 10 segmenten van het programma voltooid heeft stopt de loopband automatisch. Ook hierbij zal een pieptoon gegeven worden. Druk op de MODE knop om terug te keren naar de standaard ingestelde tijd.

BODY FAT PROGRAMMA

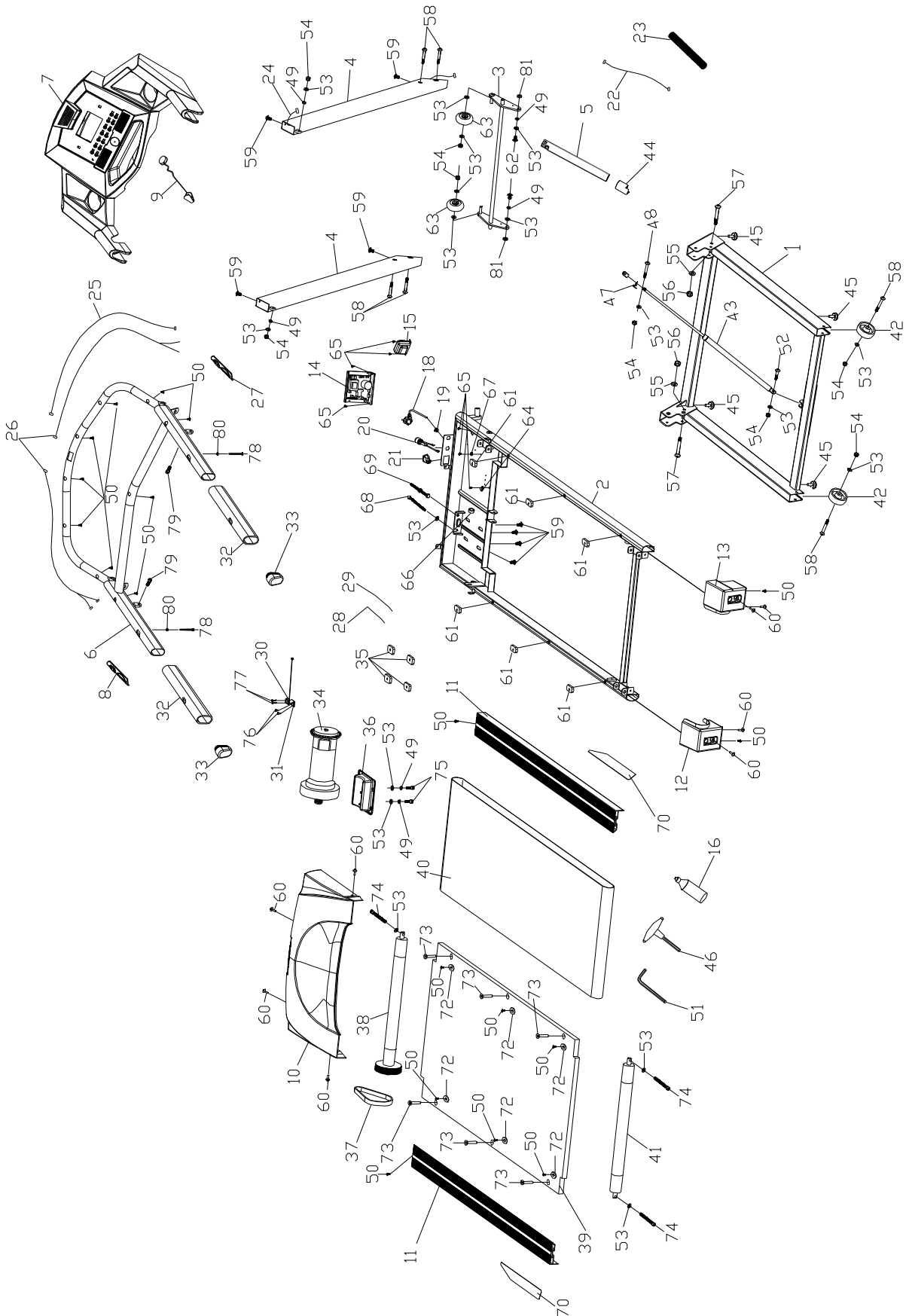
Wanneer de loopband stilstaat. Druk op de PROG knop, selecteer FAT. Hiermee selecteert u het body fat testprogramma. Het SPEED venster toont het nummer van de in te voeren gegevens. Door op de MODE knop te drukken wisselt u door de verschillende gegevens. Het DIS venster toont de waarden van de gegevens. Druk op + of - om de juiste waarden in te stellen. In de onderstaande tabel vindt u de verschillende gegevens met de bijbehorende waarden..

F1	Geslacht	1 = Man, 2 = Vrouw.	Als standaard staat de loopband op 1 (MAN)
F2	Leeftijd	Range: 10 - 100.	Als standaard staat de leeftijd op 25
F3	Lengte	Range: 100 - 199 CM.	Als standaard staat de lengte op 170 CM
F4	Gewicht	Range: 20 - 150 KG.	Als standaard staat het gewicht op 70 KG
F5	BMI		

BMI (BODY MASS INDEX)

Wordt getoond wanneer de training voltooid is, daarna gaat de loopband door naar de body fat functie. Houd beide handen op de sensoren op het handvat, houd dit vast voor 8 seconden, na deze 8 seconden wordt op het scherm u BMI getoond.

Program	segment data	segment									
		1	2	3	4	5	6	7	8	9	10
P1	SPEED	1.0	3.0	5.0	5.0	5.0	7.0	7.0	5.0	3.0	2.0
P2	SPEED	2.0	3.0	5.0	8.0	5.0	5.0	6.0	8.0	4.0	3.0
P3	SPEED	2.0	3.0	7.0	8.0	5.0	5.0	5.0	8.0	4.0	3.0
P4	SPEED	2.0	2.0	5.0	8.0	8.0	8.0	8.0	5.0	3.0	2.0
P5	SPEED	3.0	4.0	8.0	9.0	10.0	10.0	10.0	7.0	4.0	3.0
P6	SPEED	3.0	4.0	6.0	7.0	7.0	7.0	9.0	10.0	5.0	3.0
P7	SPEED	3.0	4.0	4.0	10.0	4.0	9.0	4.0	11.0	3.0	2.0
P8	SPEED	3.0	5.0	7.0	9.0	3.0	5.0	7.0	5.0	11.0	5.0
P9	SPEED	3.0	7.0	10.0	4.0	7.0	11.0	5.0	4.0	12.0	6.0
P10	SPEED	3.0	5.0	9.0	10.0	6.0	6.0	9.0	6.0	11.0	3.0
P11	SPEED	4.0	5.0	11.0	9.0	6.0	8.0	9.0	11.0	6.0	5.0
P12	SPEED	4.0	6.0	10.0	10.0	10.0	7.0	7.0	10.0	6.0	5.0
P13	SPEED	2.0	4.0	6.0	6.0	6.0	8.0	8.0	6.0	4.0	3.0
P14	SPEED	3.0	4.0	6.0	9.0	6.0	6.0	7.0	9.0	5.0	4.0
P15	SPEED	3.0	4.0	8.0	9.0	6.0	6.0	6.0	9.0	5.0	4.0
P16	SPEED	3.0	3.0	6.0	9.0	9.0	9.0	9.0	6.0	4.0	3.0
P17	SPEED	4.0	5.0	9.0	10.0	11.0	11.0	11.0	8.0	5.0	4.0
P18	SPEED	4.0	5.0	7.0	8.0	8.0	8.0	10.0	11.0	6.0	4.0
P19	SPEED	4.0	5.0	5.0	11.0	5.0	10.0	5.0	12.0	4.0	3.0
P20	SPEED	4.0	6.0	8.0	10.0	4.0	6.0	8.0	6.0	12.0	6.0
P21	SPEED	4.0	8.0	11.0	5.0	8.0	12.0	6.0	5.0	12.0	7.0
P22	SPEED	4.0	6.0	10.0	11.0	7.0	7.0	10.0	7.0	12.0	4.0
P23	SPEED	5.0	6.0	12.0	10.0	7.0	9.0	10.0	12.0	7.0	6.0
P24	SPEED	5.0	7.0	11.0	11.0	11.0	8.0	8.0	11.0	7.0	6.0
P25	SPEED	3.0	5.0	7.0	7.0	7.0	9.0	9.0	7.0	5.0	4.0
P26	SPEED	4.0	5.0	7.0	10.0	7.0	7.0	8.0	10.0	6.0	5.0
P27	SPEED	4.0	5.0	9.0	10.0	7.0	7.0	7.0	10.0	6.0	5.0
P28	SPEED	4.0	4.0	7.0	10.0	10.0	10.0	10.0	7.0	5.0	4.0
P29	SPEED	5.0	6.0	10.0	11.0	12.0	12.0	12.0	9.0	6.0	5.0
P30	SPEED	5.0	6.0	8.0	9.0	9.0	9.0	11.0	12.0	7.0	5.0
P31	SPEED	5.0	6.0	6.0	12.0	6.0	11.0	6.0	12.0	5.0	4.0
P32	SPEED	5.0	7.0	9.0	11.0	5.0	7.0	9.0	7.0	12.0	7.0
P33	SPEED	5.0	9.0	12.0	6.0	9.0	12.0	7.0	6.0	12.0	8.0
P34	SPEED	5.0	7.0	11.0	12.0	8.0	8.0	11.0	8.0	12.0	5.0
P35	SPEED	6.0	7.0	12.0	11.0	8.0	10.0	11.0	12.0	8.0	7.0
P36	SPEED	6.0	8.0	12.0	12.0	12.0	9.0	9.0	12.0	8.0	7.0



#	OMSCHRIJVING	AANT.
1	Hoofdframe	1
2	Platform frame	1
3	Hellings frame	1
4	Staanders	2
5	Controlebuis	1
6	Computer frame	1
7	LDD Scherm	1
8	Computer behuizing	1
9	Veiligheidssleutel	1
10	Motor beschermkap	1
11	Zijrail	1
12	Achterste beschermkap (links)	1
13	Achterste beschermkap (rechts)	1
14	Regelaar	1
15	Transformator	1
16	Smeerolie (30ml)	1
17	Stimulans	1
18	Stroomkabel	1
19	Kabelgoot SR-5R1	1
20	Zekering	1
21	Aanknop	1
22	Kabel L-800	1
23	Kabelbeschermer	1
24	Kabel L-1100	1
25	Kabel L-850	1
26	Kabel Handsensoren	1
27	Handsensoren	2
28	Stroomkabel L-500 (rood/zwart)	2
29	Printplaat van de veiligheidssleutel	1
30	Snelheidssensor	1
31	Beugel van Snelheidssensor	1

#	OMSCHRIJVING	AANT.
32	Foam handvat	2
33	Buis afsluitdop	2
34	Motor	1
35	Vierkant kussen Motor	4
36	Hoofdframe Motor	1
37	Motor band	1
38	Voorste Roller	1
39	Loopdek	1
40	Loopband	1
41	Achterste Roller	1
42	Wiel $\varnothing 46$	4
43	Cilinder	1
44	Afsluitkap $\varnothing 33 \times \varnothing 23 \times 48$	1
45	Voetkussen $\varnothing 28 \times \varnothing 23 \times t 11 \times M8 \times 20$	2
46	Voetkussen $\varnothing 23 \times \varnothing 18 \times \varnothing 5 \times 11$	2
47	Veer	1
48	Half draad schroef M8x50x20	1
49	Veerring $\varnothing 8$	4
50	Schroef ST4x16	16
51	Half draad schroef M8x35x20	2
52	Half draad schroef M8x30x20	1
53	Vlakke sluitring $\varnothing 8$	9
54	Zelfborgende moer M8	6
55	Vlakke sluitring $\varnothing 10$	2
56	Zelfborgende moer M10	2
57	Half draad schroef M10x90x45	2
58	Half draad schroef M8x40x20	2
59	Schroef M8x15	4
60	Schroef M8x15	6
61	Vierkant kussen	6
62	Schroef M8x20	2

#	OMSCHRIJVING	AANT.
63	Zeskantschroef M8x20	2
64	Kabelgoot	2
65	Schroef M4x10	11
66	Spoel $\varnothing 29 \times \varnothing 17 \times t 7.5$	1
67	Sluitring $\Phi 5$	1
68	Zeskantschroef M8x75	1
69	Schroef M8x65	1
70	Dubbelzijdig tape	1
72	Zijrail geleider	6
73	Schroef M6x40	6
74	Schroef M8x75	3
75	Schroef M8x15	2
76	Schroef M4x6	2
77	Zelftappende schroef ST3x10	2
78	Zelftappende schroef ST4x50	2
79	Schroef M8x15	2
80	Vlakke sluitring $\Phi 4.5 \times \Phi 12 \times t 1.0$	2
81	Plastic sluitring $\Phi 18 \times \Phi 10.5 \times t 2.0$	2

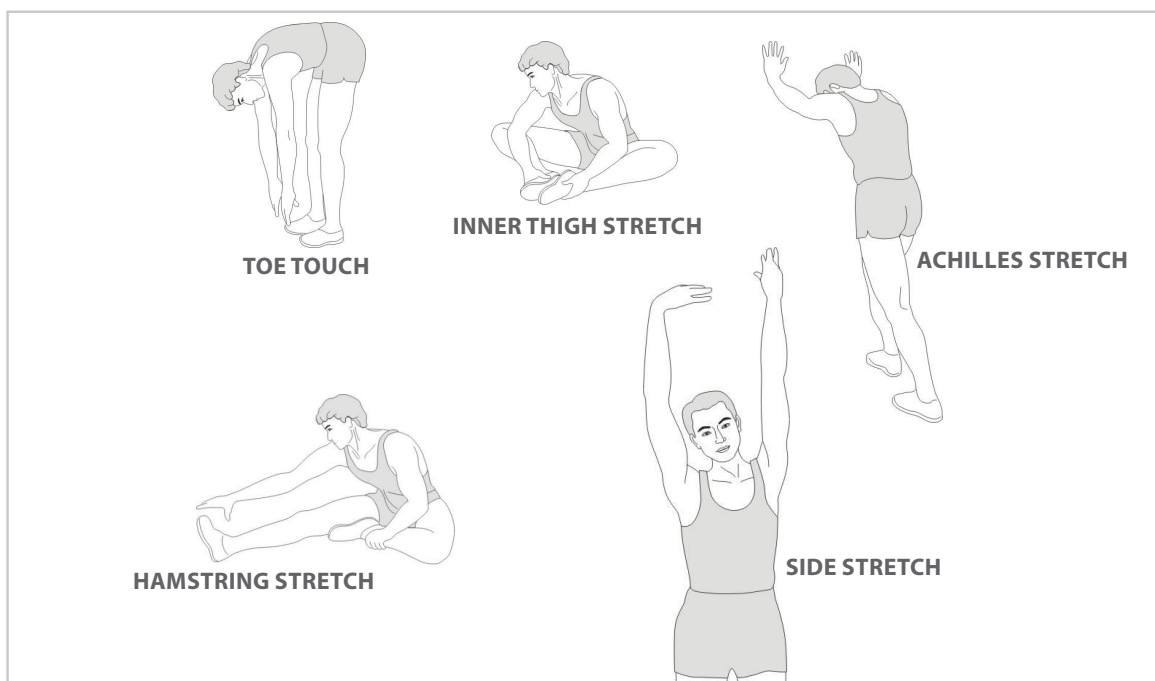
Een succesvol trainingsprogramma bestaat uit een warming-up, de training zelf en een cooling down. Voer het hele programma minstens twee tot bij voorkeur drie keer per week uit en houdt één dag rust tussen de trainingen. Na enkele maanden kunt u uw trainingsintensiteit verhogen tot bijvoorbeeld vier of vijf keer per week.

WARMING UP

Het doel van een warming up is dat u uw lichaam voorbereid op een training en het vermindert de kans op blessures. Warm je lichaam op in twee tot vijf minuten voordat u met een cardio- of krachttraining begint. Doe activiteiten die uw hartslag verhogen en de werkende spieren opwarmen. Voorbeelden van dit soort activiteiten zijn: vlot lopen, joggen, jumping jacks, touwtje springen en rennen op zijn plaats.

STRETCHEN

Stretchen terwijl je spieren warm zijn is zeer belangrijk na een goede warming-up en cooling down want het vermindert de kans op blessures. Stretch oefeningen moeten gedurende 15 tot 30 seconden worden vastgehouden. Hieronder enkele voorbeelden:



COOLING DOWN

Het doel van de cooling down is het lichaam aan het einde van elke oefensessie terug te brengen in zijn normale of bijna normale ruststand. Een goede cooling down vermindert langzaam uw hartslag en bevordert het herstel.

virtuafit

*Voor vragen of ontbrekende onderdelen
kunt u contact opnemen met
Fitness Benelux*



Nederland

T +31 (0)74-7600219

E service@fitnessbenelux.nl

W www.fitnessbenelux.nl