

# virtuafit

*Elite TR-900i Loopband*

## Gebbruikershandleiding



VEILIGHEIDSINSTRUCTIES	3 - 4
CHECKLIST	5 - 6
MONTAGE INSTRUCTIES	7 - 10
IN- EN UITKLAP INSTRUCTIES	11
VERPLAATSEN EN AFSTELLEN	12
ONDERHOUD	13 - 15
PROBLEEMOPLOSSINGEN	16 - 17
BEDIENINGSGIDS	18 - 23
APP INSTRUCTIES	24
TECHNISCHE TEKENING	25
ONDERDELENLIJST	26 - 27
TRAININGSRICHTLIJNEN	28

## WAARSCHUWING:

***Raadpleeg uw arts, voordat u begint met een trainingsprogramma. Dit is in het bijzonder belangrijk voor personen ouder dan 35 jaar of personen met gezondheidsproblemen. Lees alle instructies alvorens het toestel gebruikt wordt. VirtuFit neemt geen verantwoordelijkheid voor geleden letsel of materiële schade door het gebruik van dit product. Lees deze handleiding zorgvuldig door voordat u begint met monteren van het toestel en/of er gebruik van gaat maken.***

## ATTENTIE

- Zorg ervoor dat het toestel voor gebruik correct is gemonteerd en alle bouten en moeren zorgvuldig zijn vastgedraaid.
- Wij raden aan om het toestel met twee mensen te monteren.
- Aanbevolen wordt om alle bewegende delen jaarlijks in te smeren met vaseline (zonder zuren) of siliconenspray.
- Draag geen loszittende kleding om te voorkomen dat deze in bewegende delen verstrikt raakt.
- Stel het toestel op en gebruik deze op een stevige, effen ondergrond.
- Draag altijd sportschoenen bij gebruik van het toestel.
- Houd kinderen en huisdieren uit de buurt van het toestel terwijl deze in gebruik is.
- Zorg dat u uw evenwicht behoudt tijdens gebruik van het toestel.
- Plaats geen vingers of andere voorwerpen in de bewegende delen.
- Raadpleeg voorafgaand aan een oefening eerst uw arts om de trainingsfrequentie, tijd en intensiteit vast te stellen die geschikt zijn voor uw specifieke leeftijd en conditie. Stop onmiddellijk met oefenen in geval van misselijkheid, kortademigheid, flauwvallen, hoofdpijn, pijn, benauwdheid in de borst of enig ongemak.
- Houd het toestel niet vast aan de zitting bij het verplaatsen.
- Dit toestel dient door slechts één persoon tegelijk te worden gebruikt.

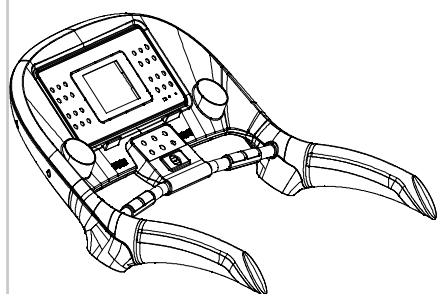
- Dit toestel is gemaakt voor thuisgebruik en het maximaal gebruikersgewicht bedraagt 150 kg.
- Houd 1 á 2 meter ruimte over aan de achterkant om eventuele ongelukken te voorkomen.
- Plaats het toestel op een schone en vlakke ondergrond. Plaats het toestel niet op dik tapijt waardoor het ventilatie kan belemmeren. Plaats het toestel niet buiten of in de buurt van water.
- Het toestel is voor binnengebruik en niet voor buitengebruik om schade te voorkomen. Houd de opslagplek droog, schoon en vlak. Het is verboden om het toestel voor andere doeleinden te gebruiken dan voor de trainingen.
- Gebruik het toestel alleen in een omgeving met een omgevingstemperatuur tussen 10 °C en 35 °C. Berg het toestel alleen op bij een omgevingstemperatuur tussen 5 °C en 45 °C.

**Aanspraak op garantie is uitgesloten indien de oorzaak van het defect het gevolg is van:**

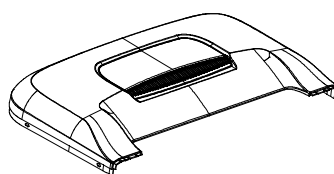
- Onderhoudsmontage en reparatiewerkzaamheden die niet door een officiële dealer zijn uitgevoerd.
- Bij ondeugdelijk gebruik, verwaarlozing en/of gebrekkig onderhoud.
- Het niet volgens de fabrieksvoorschriften onderhouden van het fitnessstoestel.

## ONDERDELEN

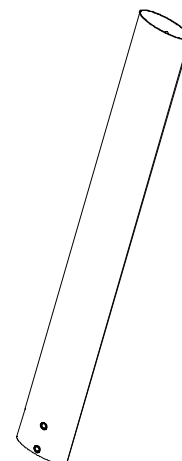
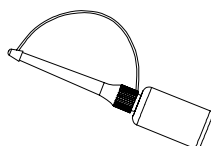
Open de doos, haal alle onderdelen uit de verpakking en leg deze op de grond.



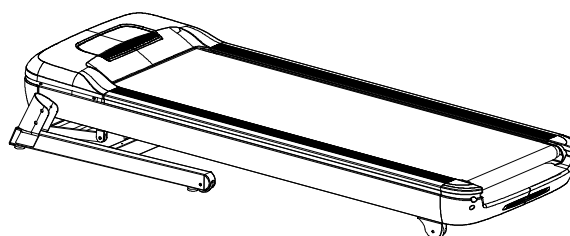
Console



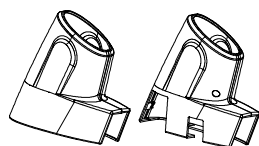
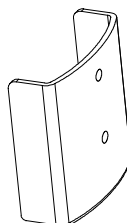
Motor kap

Rechtopstaande buis  
(L/R)

Siliconen olie



Hoofdframe

Kap 1 & 2 (L)  
Kap 1 & 2 (R)

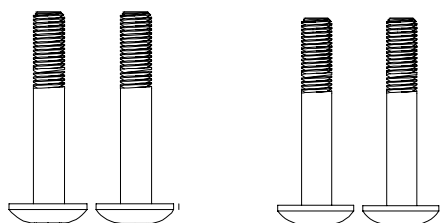
Console klemring



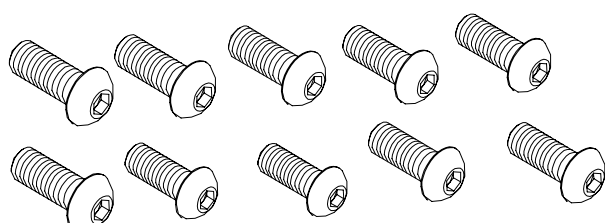
Veiligheidsleutel

## GEREEDSCHAP

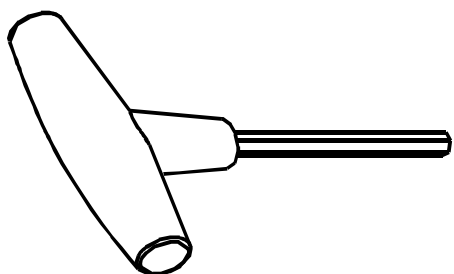
Open de doos, haal alle onderdelen uit de verpakking en leg deze op de grond.



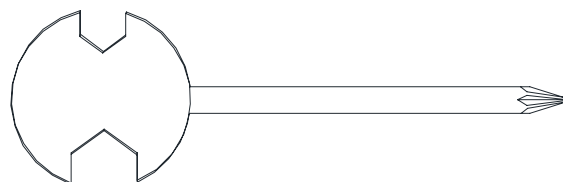
Bout half draad M8\*60\*20 (4 stuks)



Bout heel draad M8\*15 (10 stuks)



Inbussleutel M6 (1 stuk)



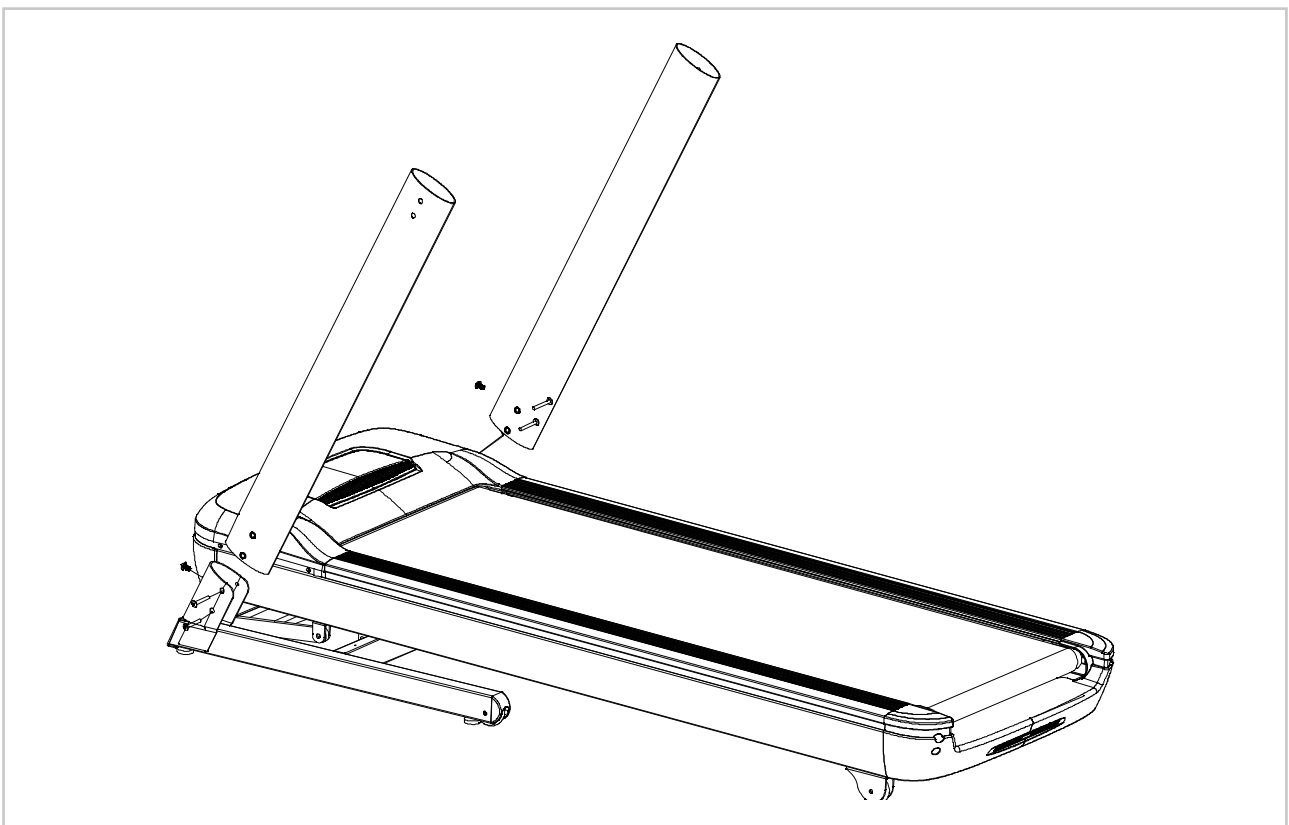
Moersleutel (1 stuk)

**Missende onderdelen:** Indien u denkt dat u bepaalde onderdelen mist in uw pakket, controleer dan zorgvuldig het piepschuim en het toestel zelf. Sommige onderdelen (bouten, schroeven, etc.) zitten al bevestigd aan/in het toestel.

**Foutmelding:** Let er op dat alle kabels voorzichtig worden bevestigd. De aluminium pootjes van de connector zijn zeer gevoelig en deze dienen recht te blijven. Krijgt u een foutmelding na de montage van uw spinningfiets? Dan dient u deze aluminium pootjes weer recht te buigen, dit laat de foutmelding mogelijk verdwijnen.

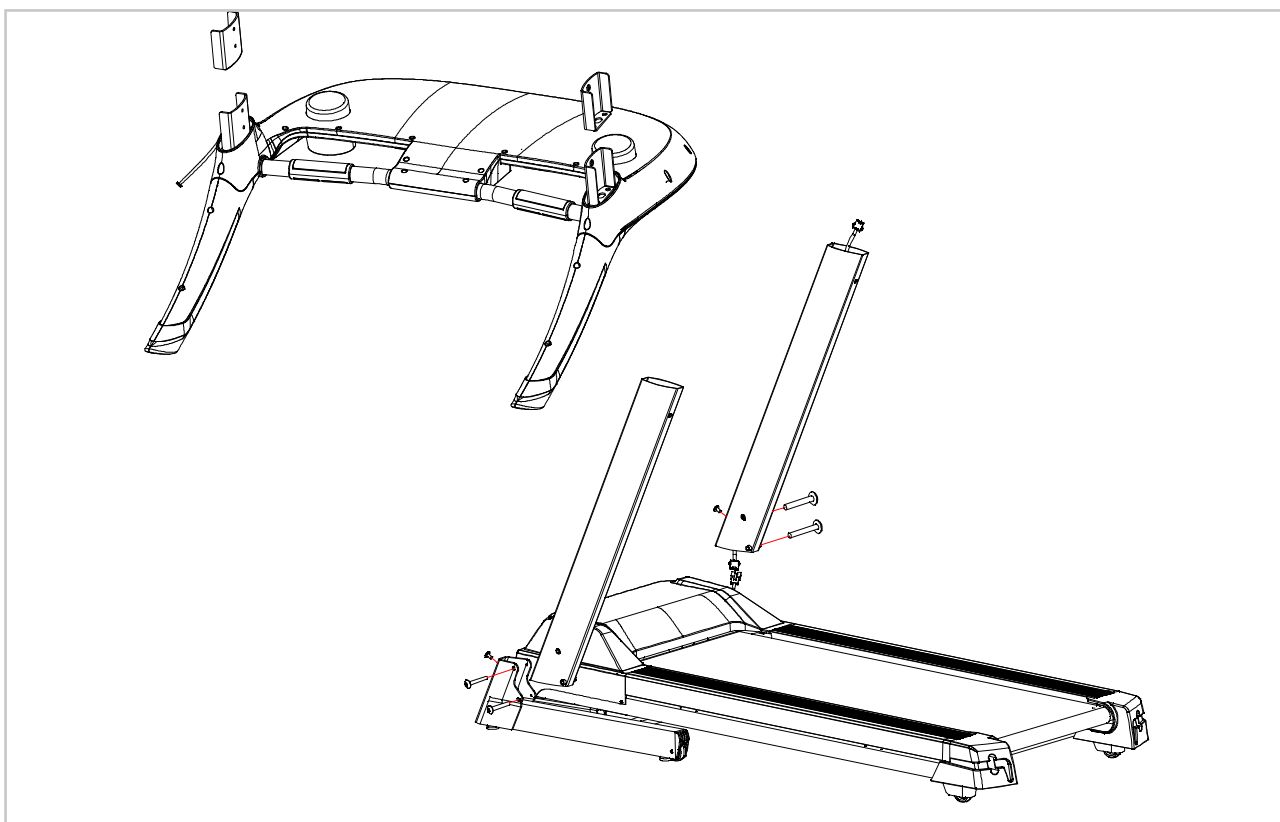
**Inbusbouten:** Zorg ervoor dat de inbussleutel goed in de bout zit voordat u kracht op de sleutel zet. Op deze manier voorkomt u dat de kop van de inbusbout wordt dolgedraaid.

## STAP 1



- Open de doos, haal alle onderdelen uit de doos en leg het hoofdframe op een vlakke ondergrond.
- Plaats de rechtopstaande buis in de klemring aan beide zijden van het hoofdframe.
- Bevestig de rechtopstaande buis met twee M8\*60\*20 bouten aan de zijkant van de buis en een M8\*15 bout aan de voorkant. Draai alle bouten om en om stevig aan.

## STAP 2

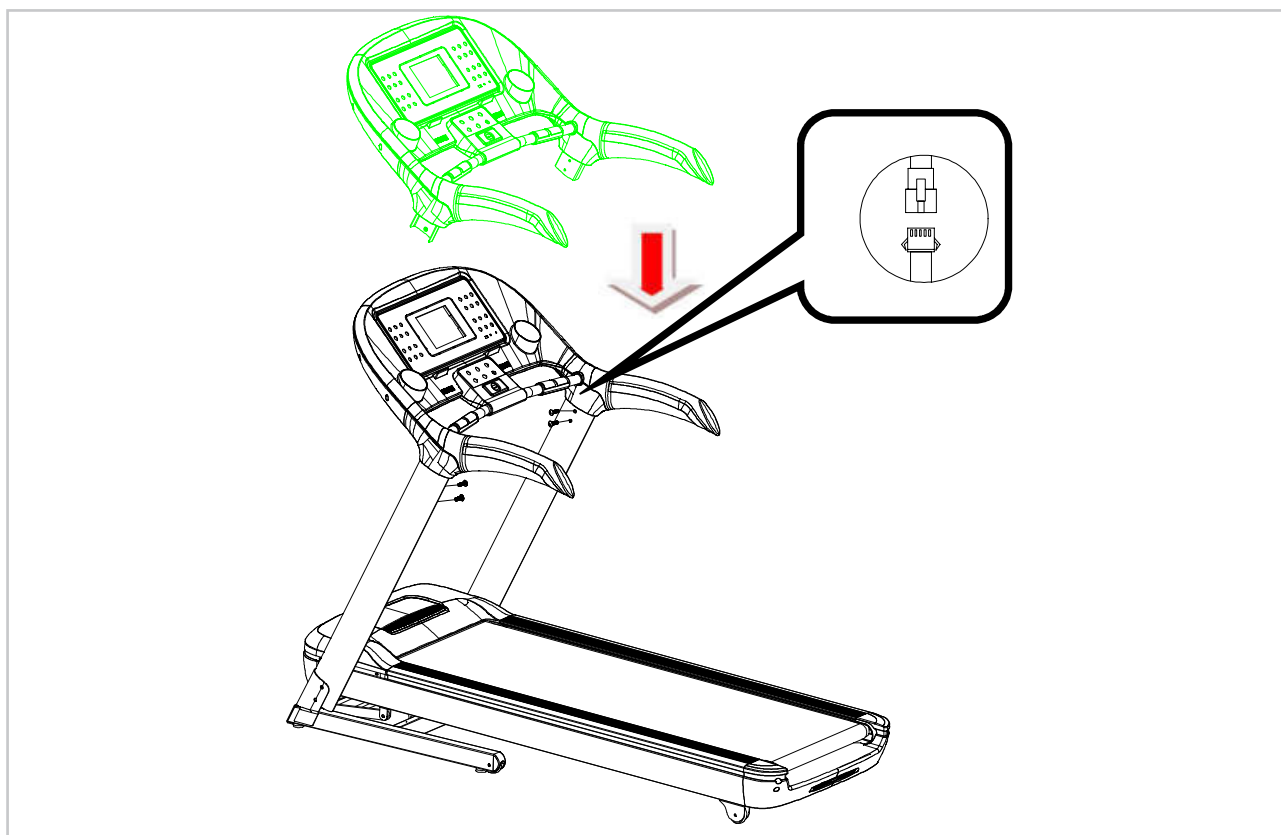


- Plaats de console op een vlakke ondergrond. Gebruik bij voorkeur een onderlegmat om krassen te voorkomen.
- Haal de klemring van het consoleframe eruit en lijn het gat van de twee kanten van de handgrepen uit.

**LET OP:** Haal de kabel van het rechter handvat uit het gat van de klemring om te voorkomen dat de kabel afknelt, vergrendel ze met behulp van twee M8\*15 schroeven.

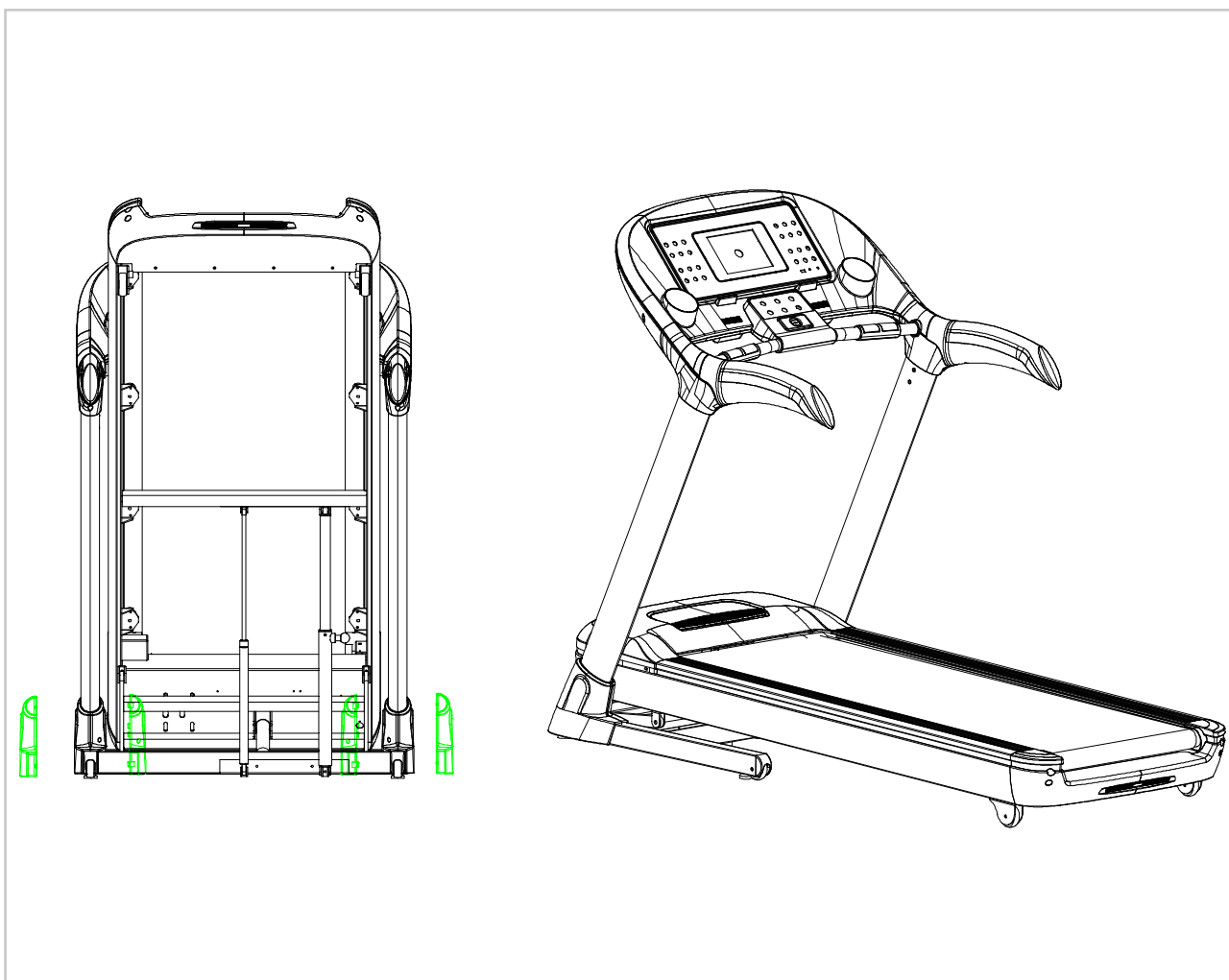


## STAP 3



- Plaats de console met geïnstalleerde console klemring in de rechtopstaande buizen, sluit de kabels aan, totdat ze "klik" zeggen. Pas op dat de kabel niet knelt.
- Gebruik schroef M8\*15 om de console vast te zetten op de rechtopstaande buizen. Draai de schroeven om en om stevig aan.

## STAP 4



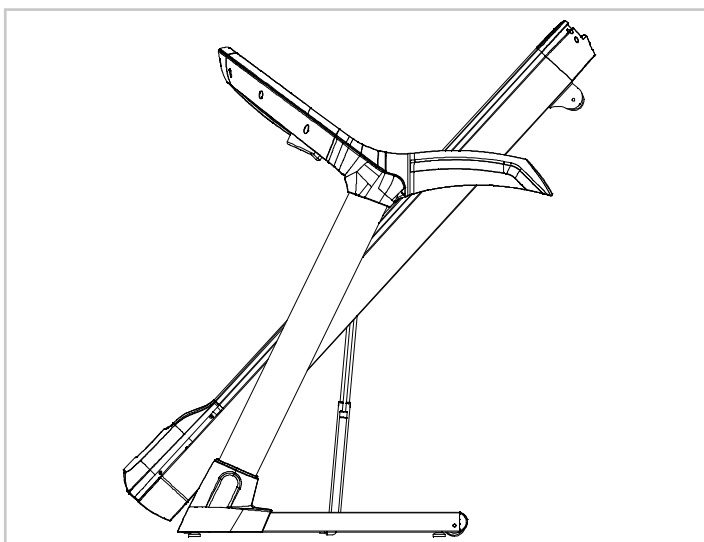
- Klap de loopband op, door de band op te tillen aan de achterkant. Installeer nu de kappen L 1&2 en R 1&2 (63, 64, 65, 66) met de zelftappende schroef (33).
- Plaats nu de veiligheidssleutel (78-8) op het console.
- De loopband is nu klaar voor gebruik.

**LET OP:** Berg het toestel op in een droge ruimte uit de buurt van kinderen zoals aangegeven in de afbeelding. Zorg ervoor dat het toestel stabiel en veilig staat waardoor het toestel niet kan omvallen op dieren of kinderen.

## INKLAPPEN

Zet de helling in de laagste stand. Haal vervolgens de stekker uit het stopcontact voordat u de loopband gaat opklappen. Til de loop plank op zodat het parallel komt te staan met de rechtopstaande buizen en de cilinder in het "slot" valt.

**LET OP:** Controleer of het cilinderslot is ingeschakeld.

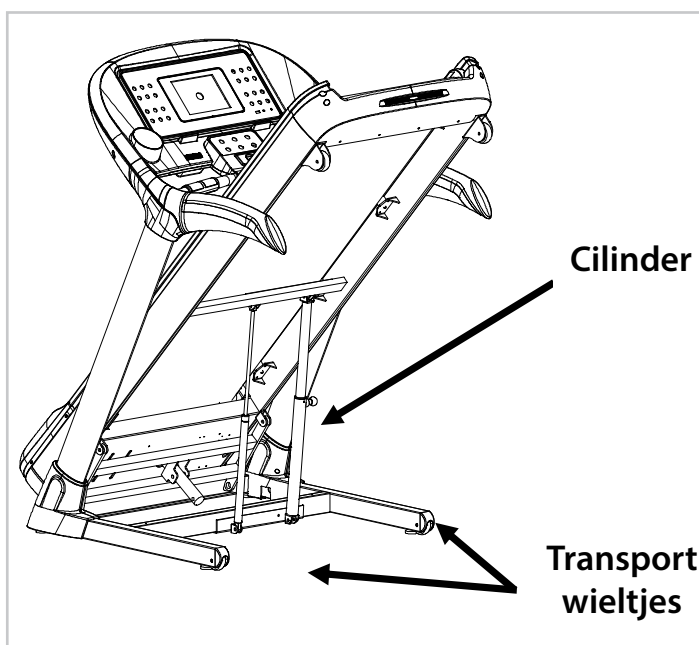


## UITKLAPPEN

1. Plaats één hand op het stuur, gebruik de andere hand om de bovenkant van het loopvlak naar voren te duwen.

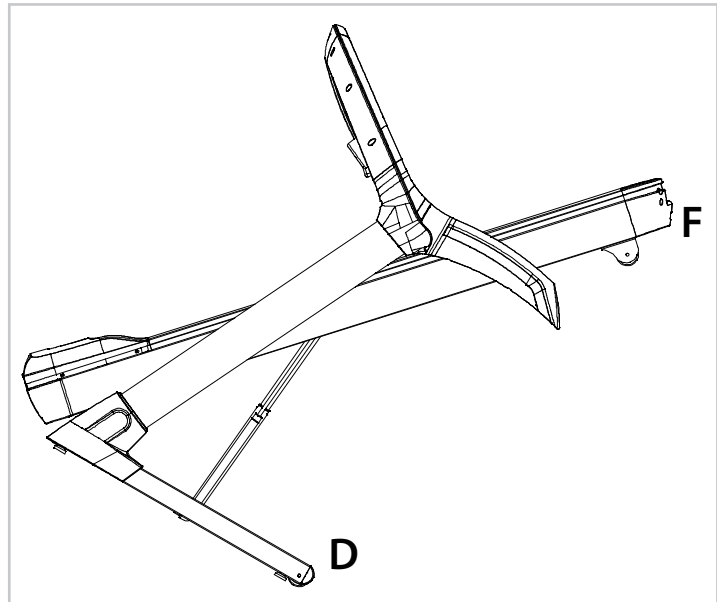
2. Druk met één voet op het middelste gedeelte van de cilinder om het vergrendelingsmechanisme te ontgrendelen.

3. Houd het loopvlak nog even vast wanneer het loopvlak naar beneden gaat. Druk het loopvlak niet omlaag, door middel van de gasveer zal dit automatisch gebeuren.



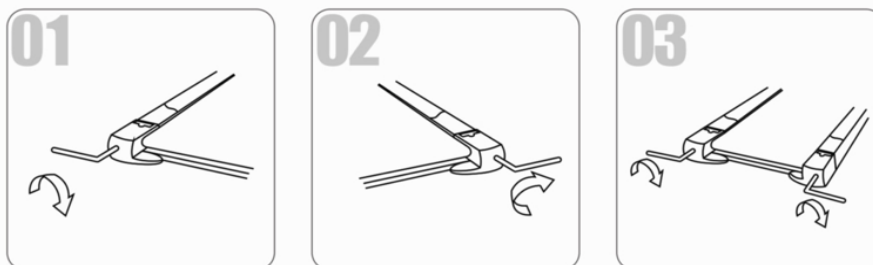
## VERPLAATSEN VAN DE LOOPBAND

Om de loopband op te tillen, plaats uw handen bij positie F om de loopband te ondersteunen. Plaats één voet op positie D om de onderkant van de loopband op de plek te houden. Laat de loopband (F) zakken. Wanneer met (F) het laagste punt bereikt is, kunnen de wielen van de loopband gebruikt worden.



Om de loopband te verplaatsen, houd de loopband vast bij positie F en til de loopband zodanig op zodat deze met de wielen over de grond kan rollen.

## AFSTELLEN VAN DE LOOPBAND



**(1) Loopband wijkt af naar links** - Start de machine, stel de snelheid in op 2-3 km/u zonder de riem te belasten, gebruik de inbussleutel om de schroef een kwartslag te draaien (zie fig. 1). Laat de machine vervolgens gedurende 1-2 minuten zonder belasting draaien. Herhaal het proces totdat de riem centraal staat.

**(2) Loopband wijkt af naar rechts** - Start de machine, stel de snelheid in op 2-3 km/u zonder een belasting op de riem, gebruik de inbussleutel om de schroef een kwartslag te draaien (zie fig. 2). Laat de machine vervolgens gedurende 1-2 minuten zonder belasting draaien. Herhaal het proces totdat de riem centraal staat.

**(3) Loopband vastgelopen** - Als de loopband zich in een dode positie bevindt, gebruikt u de inbussleutel om de schroef een 1/2 a draai naar links en rechts te draaien totdat de blokkering is opgelost (zie fig. 3).

***Veilig en effectief gebruik kan alleen worden bereikt als het toestel goed wordt gemonteerd en onderhouden. Het is uw verantwoordelijkheid om ervoor te zorgen dat het toestel regelmatig wordt onderhouden. Onderdelen die al zijn gebruikt en/of beschadigd moeten worden vervangen voordat het toestel verder gebruikt wordt. Het toestel mag alleen binnen worden gebruikt en opgeborgen. Langdurige blootstelling aan verwerking en veranderingen in temperatuur/vochtigheid kunnen een ernstige impact hebben op de elektrische componenten en bewegende delen van het toestel.***

### DAGELIJKS ONDERHOUD

- Reinig en verwijder zweet/vocht na elk gebruik. Gebruik geen agressieve schoonmaakmiddelen en zorg dat het toestel vochtvrij blijft.
- Controleer of het toestel vrij is van stof en vuil.

### HALFJAARLIJKS ONDERHOUD

- Inspecteer alle bouten en moeren in verband met bewegende delen van het apparaat, vastdraaien zoals vereist.
- Controleer de mobiliteit van bewegende onderdelen en componenten van de apparatuur, siliconenspray gebruiken indien nodig.

### SCHOONMAKEN

#### **WAARSCHUWING:**

***Haal altijd de stroomkabel van de loopband uit het stopcontact voordat u het apparaat gaat schoonmaken of onderhoud gaat verrichten.***

**Schoonmaak:** Algemene reiniging van het apparaat zal de levensduur van de loopband verlengen. Houd de loopband schoon door regelmatig af te stoffen. Zorg ervoor dat u het blootgestelde deel van de band en de voetrails van de loopband schoonmaakt aan beide kanten.

Draag daarnaast schone schoenen zodat de kans op vervuiling van de loopband vermindert. Haal minimaal één keer per jaar de motorkap eraf om daaronder te stofzuigen.

## INSMEREN VAN DE LOOPBAND (VOORBEREIDING)

De loopband is voorzien van een vooraf gesmeerde, onderhoudsarme band. De slijting van de band speelt een belangrijke rol in de functie en levensduur van uw loopband, waardoor het periodieke smering vereist. Wij raden aan om de band regelmatig te inspecteren. Neem contact met ons op zodra u een beschadiging aan de band ontdekt.

Wij raden smering van de band aan volgens het volgende schema:

- **Weinig gebruik** (minder dan 3 uur/ week) één keer per jaar
- **Gemiddeld gebruik** (3-5 uur/ week) om de zes maanden
- **Intensief gebruik** (meer dan 5 uur/ week) om de drie maanden

**Als huisregel geldt:** Smeer indien de plank droog aanvoelt. Bij twijfel contact opnemen met de fabrikant. Wij raden aan om voor het insmeren van de loopplank vaseline (zonder zuren) of siliconenolie te gebruiken.

**LET OP:** *Elke reparatie moet door een professionele technicus gedaan worden tenzij anders aangegeven door de leverancier of fabrikant.*

- Als u twee uur gebruik hebt gemaakt van de loopband, raden wij aan om 10 minuten te wachten voordat u de stekker uit het stopcontact haalt. Dit is goed voor de levensduur van het apparaat.
- Om uitglijden tijdens het lopen te vermijden moet de band niet te los zitten. Om het schuren tussen de roller en band te vermijden en te zorgen dat het apparaat goed blijft lopen moet de band niet te strak zitten. U kunt de afstand tussen de loopplank en loopmat afstellen. De afstand tussen loopplank en de loopmat moet aan beide zijden ongeveer 50-75 mm zijn en daarbij niet te los en niet te strak zitten.

## INSMEREN VAN DE LOOPBAND

Til de loopband op. Leg vervolgens siliconenolie recht op de treeplank. Start nu de machine en laat deze 3 minuten draaien zonder de riem te belasten (dat wil zeggen dat u niet op de loopmat staat).



### We raden u aan om het volgende te doen:

- Haal na elk gebruik het netsnoer uit het stopcontact, vooral als er kinderen aanwezig zijn.
- Maak de loopband na gebruik schoon.
- Gebruik een droge doek om het bedieningspaneel en gebieden rond de aan / uit-schakelaar te reinigen. Gebruik een zachte schone doek en reinigingsmiddel om hardnekkige vlekken en vuil van de loopband te verwijderen.
- Draai de loopband eenmaal per maand vast.
- Houd uw loopband op een veilige, droge plaats verwijderd van warmte en water.

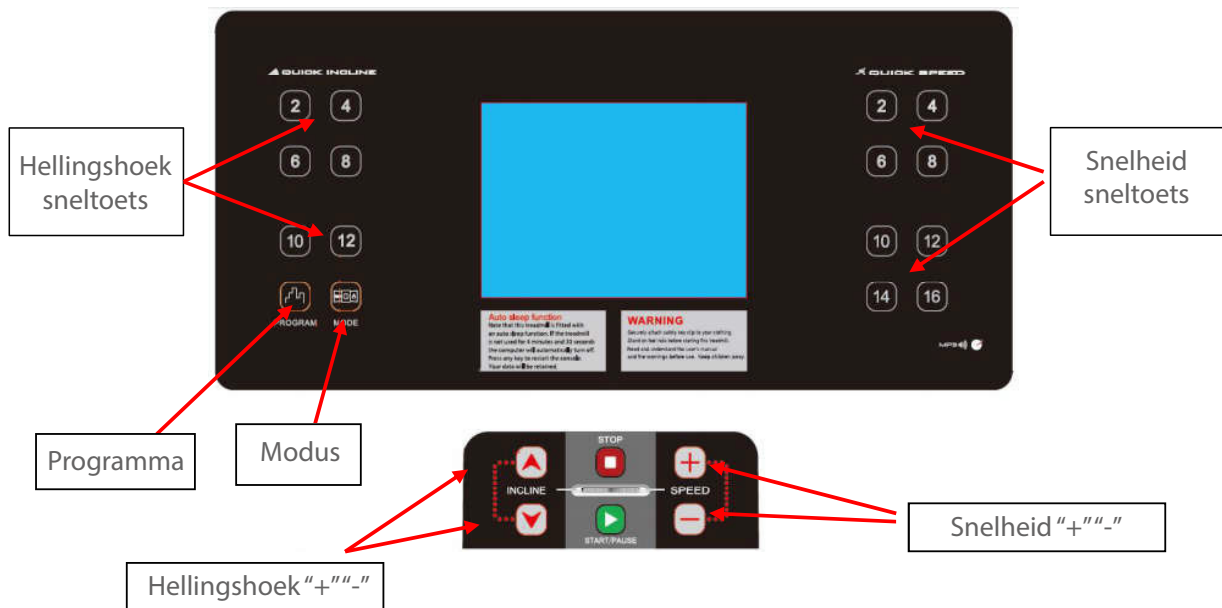
***Regelmatig onderhoud verlengt de levensduur van uw loopband en voorkomt letsels!***

PROBLEEM	OPLOSSING
<b>LOOPBAND WERKT NIET</b>	<ol style="list-style-type: none"> <li><b>Reden:</b> Adapter is niet aangesloten. <b>Oplossing:</b> Sluit de adapter aan of druk op start.</li> <li><b>Reden:</b> Veiligheidssleutel is niet juist bevestigd. <b>Oplossing:</b> Bevestig de veiligheidssleutel op de juiste manier.</li> <li><b>Reden:</b> Schakelsignaal heeft kortsluitin. <b>Oplossing:</b> Controleer de ingangspoort van de controller en van het signaalpoort.</li> <li><b>Reden:</b> Schakeling gebroken. <b>Oplossing:</b> Controleer de ingangspoort en uitgangspoort en controleer de communicatiekabel.</li> <li><b>Reden:</b> Transformator sluit niet goed aan of transformator is defect. <b>Oplossing:</b> Sluit de transformator aan of vervang de transformator.</li> </ol>
<b>LOOPBAND STOPT</b>	<ol style="list-style-type: none"> <li><b>Reden:</b> Veiligheidssleutel zit los. <b>Oplossing:</b> Bevestig de veiligheidssleutel.</li> <li><b>Reden:</b> Systeem abnormaal. <b>Oplossing:</b> raag om reparatie.</li> </ol>
<b>KNOPPEN WERKEN NIET</b>	<p>Knop ongeldig</p> <p><b>Oplossing:</b></p> <ol style="list-style-type: none"> <li><b>Reden:</b> Vervang het toetsenbord en druk op het toetsenbordkabel;</li> <li><b>Reden:</b> Vervang het moederbord;</li> <li><b>Reden:</b> Vervang het elektronische gedeelte.</li> </ol>
<b>E-01</b>	<ol style="list-style-type: none"> <li><b>Reden:</b> Verbindingsdraad is los of is defect. <b>Oplossing:</b> Sluit het draad goed aan of vervang het draad.</li> <li><b>Reden:</b> Console is kapot. <b>Oplossing:</b> Vervang het console.</li> <li><b>Reden:</b> Transformator kapot. <b>Oplossing:</b> Vervang de transformator.</li> <li><b>Reden:</b> Motorregelaar is kapot. <b>Oplossing:</b> Vervang de regelaar.</li> </ol>
<b>E-02</b>	<ol style="list-style-type: none"> <li><b>Reden:</b> Motorkabel of motor is kapot. <b>Oplossing:</b> Vervang de motor.</li> <li><b>Reden:</b> Motorkabel is niet goed aangesloten met de regelaar of de regelaar is kapot. <b>Oplossing:</b> Controleer en sluit de kabel opnieuw aan of vervang de regelaar.</li> </ol>
<b>E-03</b>	<ol style="list-style-type: none"> <li><b>Reden:</b> Sensorkabel van de snelheid verbind niet goed met de regelaar. <b>Oplossing:</b> Controleer en sluit de kabel van de regelaar opnieuw aan.</li> <li><b>Reden:</b> Controller is defect. <b>Oplossing:</b> Vervang de controller.</li> <li><b>Reden:</b> Snelheidssensor is niet goed geplaatst. <b>Oplossing:</b> Snelheidssensor goed plaatsen.</li> <li><b>Reden:</b> Snelheidssensor defect. <b>Oplossing:</b> Vervang de snelheidssensor.</li> </ol>





PROBLEEM	OPLOSSING
E-05	<ol style="list-style-type: none"> <li><b>Reden:</b> Controller defect. <b>Oplossing:</b> Vervang de controller.</li> <li><b>Reden:</b> Motor defect. <b>Oplossing:</b> Vervang de motor.</li> </ol>
E-07	<p><b>Reden:</b> Console kan de veiligheidssleutel niet vinden.</p> <p><b>Oplossing:</b></p> <ol style="list-style-type: none"> <li>Controleer of de veiligheidssleutel op de juiste plek zit.</li> <li>Installeer het veiligheidsapparaat opnieuw, bevestig dat het gat in het midden zit.</li> <li>Vervang de console.</li> </ol>
KAN GEEN VERBINDING MAKEN MET BLUETOOTH	<p><b>Reden:</b> Bluetooth defect. <b>Oplossing:</b> Bluetooth onderdeel vervangen.</p> <p><b>Reden:</b> Bluetooth is niet juist verbonden. <b>Oplossing:</b> Reset en verbind opnieuw met het bluetoothapparaat.</p>
GEEN SENSOR	<ol style="list-style-type: none"> <li><b>Reden:</b> Handvat sensor draad niet goed aangesloten of draad is defect. <b>Oplossing:</b> Sluit het draad opnieuw goed aan of vervang het draad.</li> <li><b>Reden:</b> Schakelsysteem van de console is defect. <b>Oplossing:</b> Vervang het console.</li> </ol>
DISPLAY GAAT NIET AAN VAN HET CONSOLE	<ol style="list-style-type: none"> <li><b>Reden:</b> De schroef van de printplaat zit los. <b>Oplossing:</b> Draai de schroef goed aan.</li> <li><b>Reden:</b> Console defect. <b>Oplossing:</b> Vervang het console.</li> </ol>
E-03	<ol style="list-style-type: none"> <li><b>Reden:</b> Sensorkabel van de snelheid verbind niet goed met de regelaar. <b>Oplossing:</b> Controleer en sluit de kabel van de regelaar opnieuw aan.</li> <li><b>Reden:</b> Controller is defect. <b>Oplossing:</b> Vervang de controller.</li> <li><b>Reden:</b> Snelheidssensor is niet goed geplaatst. <b>Oplossing:</b> Snelheidssensor goed plaatsen.</li> <li><b>Reden:</b> Snelheidssensor defect. <b>Oplossing:</b> Vervang de snelheidssensor.</li> </ol>

## CONSOLE



KNOP	FUNCTIE
<b>DISTANCE</b>	Geeft de waarde van de totale afstand weer.
<b>CALORIE</b>	Geeft de waarde van de totale calorie verbranding weer.
<b>TIME</b>	Geeft de waarde van de tijd weer.
<b>INCLINE</b>	Geeft de waarde van de hellingshoek weer.
<b>PULSE</b>	Geeft de waarde van de hartslag weer.
<b>SPEED</b>	Geeft de waarde van de snelheid weer

## FUNCTIES

FUNCTIE	UITLEG
<b>PROG</b>	Programma keuzetoets: als de loopband gestopt is, selecteer een programma "P0-P36 -> U01~U03 -> FAT" naar wens.
<b>MODE</b>	Modus keuzetoets: Wanneer in handmatige modus druk op PO voor normale modus om te kiezen uit: tijdaftelmodus, afstandaftelmodus, calorieaftelmodus.
<b>START/ PAUSE</b>	Wanneer de loopband is gestopt, druk op "START" om de loopband weer in te schakelen. Wanneer de loopband in beweging is, druk op "START" om de loopband te pauzeren
<b>STOP</b>	Wanneer de loopband in beweging is, druk één keer op "STOP" om de loopband langzaam tot stilstand te brengen. Wanneer de loopband in beweging is, druk twee keer op "STOP" om de loopband abrupt tot stilstand te brengen. Wanneer het LCD-venster een ERR-bericht toont, druk op "STOP" om het foutbericht te wissen.
<b>SPEED "+"</b>	Verhoogt de snelheid tijdens het rennen.
<b>SPEED "-"</b>	Verlaagt de snelheid tijdens het rennen.
<b>QUICK SPEED</b>	Met deze sneltoets kan de loopband in één keer naar de gewenste snelheid gaan.
	Verhoogt de hellingshoek wanneer deze knop ingedrukt wordt.
	Verlaagt de hellingshoek wanneer deze knop ingedrukt wordt.
<b>QUICK INCLINE</b>	Wanneer de loopband in beweging is, ga met deze sneltoets in één keer naar de gewenste hellingshoek.

## PROGRAMMA

### PROGRAMMA'S

1. PO: normale modus; tijd aftelmodus, afstand aftelmodus, calorie aftelmodus.
2. 36 vooringestelde programma's: P01, P02, P03, P04 ..... P36.
3. HRC-functie (optioneel)
4. Lichaamsvet functie: FAT

### START INSTRUCTIE

1. Plaats de veiligheidsclip op de schakelaar van de veiligheidsleutel, de console licht voor 3 seconden op.
2. Druk op "START", het tijdvenster toont: 5-4-3-2-1 waarbij die bij elke seconde een piepgeluid maakt, wordt de loopband in beweging gebracht wanneer de teller bij 0 is.

## HANDMATIGE MODUS

### HANDMATIGE MODUS INSCHAKELEN

- Als het apparaat is ingeschakeld, druk op de normale handmatige modus
- Als het apparaat is uitgeschakeld, druk op "MODE" om naar de handmatige modus te gaan

1. U kunt drie functies instellen bij de handmatige modus: tijdsinstelling, afstandinstelling en calorieverbrandingsinstelling; Ga naar de handmatige modus, druk op "MODE" om een andere modus in te stellen en druk op "START" om de loopband opnieuw te starten. Stel de snelheid en helling in. Standaard snelheid: 0,5 km/u, standaard helling: 0%.

- Wanneer de handmatige modus is geopend, toont het venster 0:00. Wanneer de motor loopt, druk op "STOP" om de loopband langzaam te laten stoppen. Alle instellingen worden terug gezet naar de standaardinstellingen.
- In de standaard handmatige modus, druk op "MODE" om de tijd in te stellen. Het tijdvenster licht op. De initiële tijd is 30:00 minuten, druk op "SPEED" "+" of "-" om de tijd in te stellen. Instelbereik van de tijd is: 5:00 ~ 99:00 minuten.
- Wanneer u in tijdsinstellingen zit, druk op "MODE" om de afstand in te stellen. Het afstandsvenster wordt nu opgelicht. De initiële afstand is 1.0 KM, druk op "SPEED" "+" of "-" om de afstand in te stellen. Het instelbereik van de afstand is: 1.0 ~ 99.0 KM.
- Wanneer u in de afstandinstellingen zit, druk op "MODE" om de calorieën in te stellen. Het calorievenster wordt nu opgelicht. Initiële caloriewaarde is: 50 kcal, druk op "SPEED" "+" of "-" om de caloriewaarde in te stellen. Instelbereik van de caloriewaarde is: 5-990 Kcal.

## 2. Instructie voor de handmatige programma instelling.

- Druk op "START" waarna de tijd van 3 naar 0 aftelt. Wanneer de motor opnieuw begint met lopen, is de initiële snelheid 0,5 KM/U.
- Druk op "SPEED" "+", "-" of "QUICK SPEED" om de snelheid van de loopband te veranderen.
- Druk op "^" of "v" of "QUICK INCLINE" om de hellingshoek van de loopband te veranderen.
- Wanneer de loopband beweegt, druk op "STOP" om de loopband langzaam tot stilstand te brengen.
- Trek de veiligheidssleutel eruit zodat de loopband meteen stopt. Het tijdsvenster zal dan "Er-07" weergeven en er zal een zoemer afgaan.
- Wanneer de caloriewaarde bij 0 is, zal de loopband langzaam stoppen, ga daarna terug naar de handmatige instellingen.
- Wanneer de afstandswaarde bij 0 is, zal de loopband langzaam stoppen, ga daarna terug naar de handmatige instellingen.
- Wanneer de tijdswaarde bij 0 is, zal de loopband langzaam stoppen, ga daarna terug naar de handmatige instellingen.

## PROGRAMMA INSTELLINGEN

"P1-P36" is de toets voor het instellen van een systeemprogramma, hierbij wordt alleen het tijdsvenster gebruikt en dit scherm zal dan ook gaan oplichten. Druk op "SPEED" "+", "-" om de instellingen aan te passen. Druk op "MODE" om naar de standaard status terug te gaan, het tijdsvenster licht op wanneer u in instellingen zit. Initiële tijd 30:00 minuten. Instelbereik van de tijd is: 5:00 - 99:00 minuten. Druk op "SPEED" "+", "-" om de instellingen te wijzigen.

1. In P1 t/m P36 is de snelheid en helling voor elk programma verdeeld in 16 segmenten.
2. Wanneer er wordt gewisseld van segment, zal er een geluid afgaan.
3. Wanneer de motor loopt en er wordt op "START" gedrukt, stopt de motor met lopen, daarbij blijven de verschillende parameters ongewijzigd.
4. Druk vervolgens nog een keer op "START" en de loopband zal naar de (vooringestelde) snelheid van het programma gaan.
5. Wanneer de tijd op 0 komt, zal de loopband langzaam stoppen waarna het middelste venster "END" toont en er een geluid afgaat.
6. Trek de veiligheidssleutel eruit zodat de loopband meteen stopt. Het tijdsvenster zal dan "Er-07" weergeven en er zal een zoemer afgaan.

## LICHAAMSVET FUNCTIE

Wanneer de loopband gestopt is, druk op "PROG" totdat "FAT" is geselecteerd en druk op enter voor de lichaamsvet functie. Druk daarna op "MODE" om de parameters in te stellen.

1. **F1:** Staat voor geslacht. 1=man en 2=vrouw. De initiële instelling staat op 1.
2. **F2:** Staat voor leeftijd. Het bereik is 1-99 jaar. De initiële instelling van de leeftijd staat op 25 jaar.
3. **F3:** Staat voor lengte. Het bereik is 100-220 CM. De initiële instelling van de lengte staat op 170 CM.
4. **F4:** Staat voor gewicht. Het bereik is 20-150 KG. De initiële instelling van het gewicht staat op 70 KG.
5. **F5:** Staat voor BMI en kan na het invullen van de vorige parameters het lichaamsvet laten zien. Plaats daarbij twee handen op de sensoren van het stuur en wacht 8 seconden waarna het venster de BMI toont.

## METER-INCH OMZETFUNCTIE

1. Trek de veiligheidssleutel eruit en druk tegelijkertijd op "PROGRAM" en "MODE" zodat kilometers veranderen in miles.
2. Trek de veiligheidssleutel eruit en druk tegelijkertijd op "PROGRAM" en "MODE" zodat miles veranderen in kilometers.

## GEBRUIKERSPROGRAMMA

De loopband heeft 3 gebruikersmodi: USER01, USER02 en USER03 die door een gebruiker zelf aangepast kan worden.

Druk op "PROG" om te kiezen tussen U01~U03. Druk bij het instellen van de snelheid op "SPEED" "+" of "-" om de verwachte snelheid van de gebruiker in te voeren. Het bereik van 0,5km-18km, kan ook met de sneltoetsen gekozen worden. Wanneer de helling wordt ingesteld druk op "INCLINE" "+" of "-" om de gewenste hellingshoek te kiezen. Het bereik is 0%-15%. Ook de sneltoetsen kunnen gebruikt worden om de helling te veranderen. Druk op "MODE" om de trainingstijd in te voeren, de standaard instelling is 30:00 minuten, druk op "SPEED" "+" of "-" om de tijd aan te passen. Nadat alles is ingesteld, kan de gebruiker op "START" drukken om met de training te beginnen. Het zelf-ingestelde programma wordt opgeslagen. Wanneer de gebruiker de volgende keer weer gaat trainen, kan de gebruiker dezelfde modus kiezen en met hetzelfde programma trainen.

## HRC-TEST FUNCTIE

1. Instelbereik van de leeftijd: 13-80 jaar.
2. Instelbereik van het HRC-doel: 80-180.
3. Maximale HRC data: niet over de (220-leeftijd).
4. Slechte HRC = (HRC doel-gebruikers HRC).
5. Hellingshoek verandert niet tijdens het rennen, dit kan alleen handmatig gedaan worden.

### PROGRAMMA

1. Druk op "PROG" om het HRC programma te selecteren wanneer de loopband gestopt is. Vensterweergave: HRC, dit betekent dat het HRC Programma ingevoerd moet worden. In HRC modus toont het venster leeftijd "25" en licht op. Druk op "SPEED"/"INCLINE""+" of "-" om de leeftijd goed te zetten. Instelbereik is: 13-80 jaar.
2. Druk op "MODE", het tijdsvenster toont de HRC waarde en licht op. Voer de instelling voor het HRC-doel in. Druk op "SPEED"/"INCLINE""+" of "-" om de doelinstellingswaarde aan te passen. Instelbereik: 5-99 minuten.
3. Druk op "START" om te beginnen met rennen.

## MP3 AFSPEELINSTRUCTIE

De console is ingebouwd met dubbele speakers, gaat via reguliere schakel voeding, sluit de aux-kabel aan op de audiobron en op de mp3-ingangspoort van de console, muziek/geluid kan nu afgespeeld worden.

## VEILIGHEIDSSLEUTEL

In elke status kan de veiligheidssleutel eruit gehaald worden waarna het display "E-07" toont en er een geluidszoemer afgaat. Zet daarna de veiligheidssleutel goed terug waarna alle knoppen voor 2 seconden gaan branden, ga dan naar de handmatige start modus (gelijkwaardig resetten)

## INSTRUCTIE

1. Om de QR-code te scannen met een Android of IOS telefoon of tablet is een QR-code scanner app nodig. Deze app kan in de App Store of Google Play Store gedownload worden.
2. Scan één van de QR-codes hieronder om direct naar de plek in de App Store of Google Play Store te gaan waar de app staat en gedownload kan worden.
3. Scan de QR-code aan de rechterkant om naar de handleiding van de app te gaan. In de handleiding staat stap voor stap beschreven hoe de app verbonden dient te worden met het apparaat, hoe de app werkt en welke mogelijkheden er zijn.

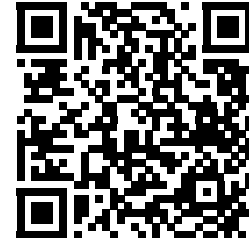
## KINOMAP



**APP STORE**  
KINOMAP



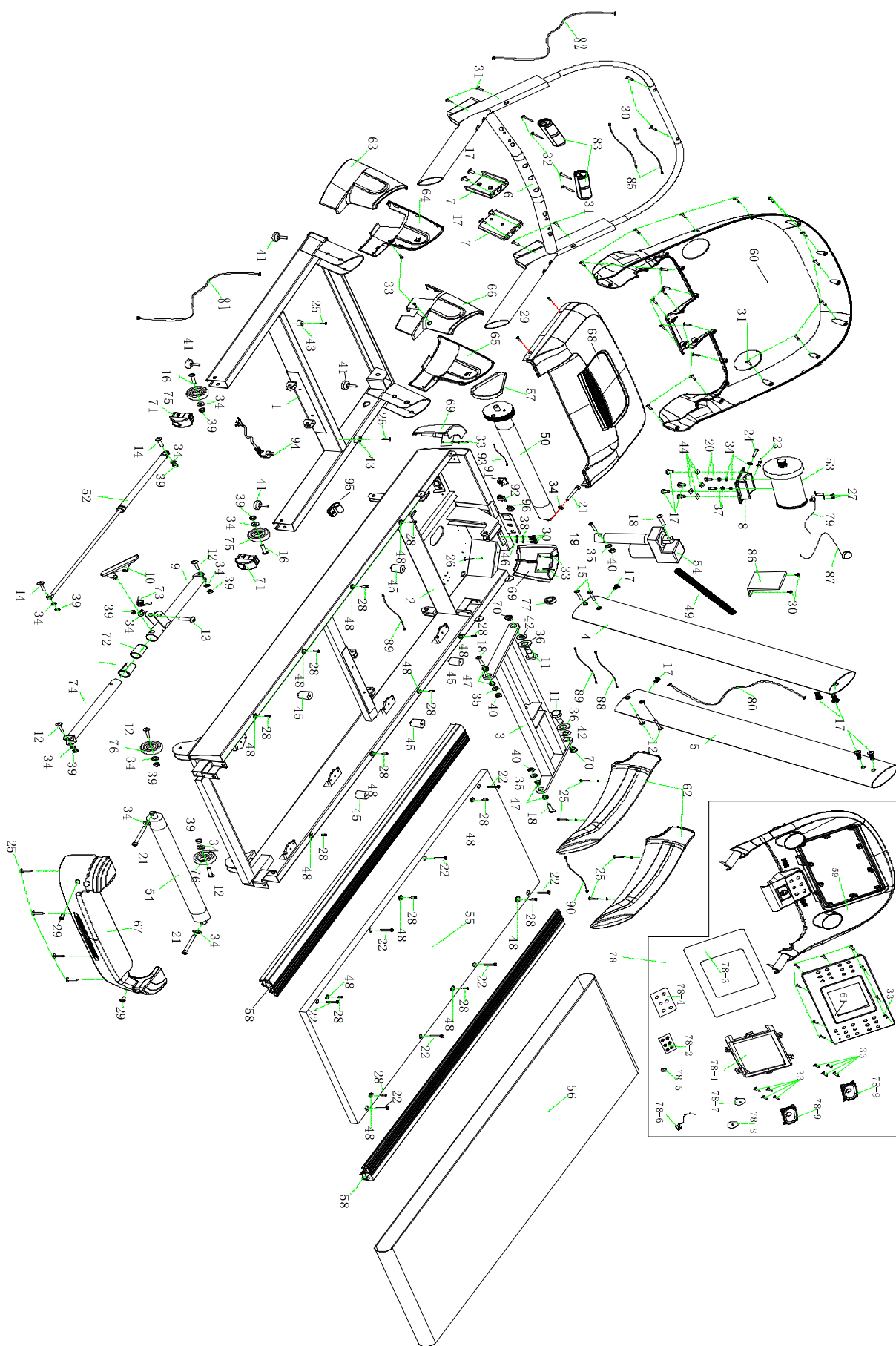
**GOOGLE PLAY**  
KINOMAP



**HANDLEIDING**  
KINOMAP

*VirtuFit verleent geen service voor fitness-apps van derde partijen zoals Kinomap, iConsole, FitShow etc.. Mocht u problemen ondervinden met een fitness-app van een derde partij, dan verzoeken wij u contact op te nemen met de desbetreffende app-ontwikkelaar.*





#	OMSCHRIJVING	AANT.
01	Basisframe	1
02	Hoofdframe	1
03	Hellingframe	1
04	Rechtopstaande buis (L)	1
05	Rechtopstaande buis (R)	1
06	Console frame	1
07	Rechtopstaande buis klemring	1
08	Motor installatiepaneel	1
09	Gasveer 1	1
10	Pedaal	1
11	Kruiskopschroef M12* Ø14*35*19	2
12	Bout halfdraad M8*40*20	4
13	Bout halfdraad M8*45*20	1
14	Bout halfdraad M8*30*20	2
15	Bout halfdraad M8*60*20	4
16	Bout halfdraad M8*50*20	2
17	Bout halfdraad M8*15	14
18	Bout halfdraad M10*35*20	3
19	Bout halfdraad M10*65*20	1
20	Bout heeldraad M8*15	2
21	Bout heeldraad M8*15	3
22	Schroef M6*30*Ø16	8
23	Motorbout -1 M8*65	1
24	Zeskantschroef M8*75	1
25	Schroef ST4*16	10
26	Schroef ST4*4	2
27	Zelftappende schroef ST3*10	2
28	Zelftappende schroef ST4*15	12
29	Schroef M5*10	6
30	Schroef M4*10	9

#	OMSCHRIJVING	AANT.
31	Zelftappende schroef ST4*15	27
32	Zelftappende schroef ST3*25	4
33	Zelftappende schroef ST4*12	14
34	Platte ring Ø8	19
35	Platte ring Ø10	3
36	Platte ring Ø14	2
37	Veerring Ø8	2
38	Veering Ø5	3
39	Zeskantmoer M8	9
40	Zeskantmoer M10	3
41	Voetsteun bevestiging Ø35*37*12*M8	4
42	Platic platte ring Ø24*Ø16ØT2.0	2
43	Rubberen voet Ø23*Ø18Ø5*11	2
44	Demping 35*35*T5.0*Ø8	4
45	Demping Ø30*30*M6*6	6
46	Gekartelde borgring Ø5	3
47	Hellingsas Ø25*Ø17*Ø10*6*1	4
48	Zijgeleider Ø25*Ø5*4.5	12
49	Draadbescherming	1
50	Voorste roller	1
51	Achterste roller	1
52	Cilinder	1
53	Motor	1
54	Hellingsmotor	1
55	Loopplank	1
56	Loopmat	1
57	Motorriem	1
58	Zijrail	2
59	Bovenste kap van het console	1
60	Onderste kap van het console	1

#	OMSCHRIJVING	AANT.
61	Paneel console	1
62	Handvatten	2
63	Kap (L) - 1	1
64	Kap (L) - 2	1
65	Kap (R) - 1	1
66	Kap (R) - 2	1
67	Eindkap	1
68	Motorkap	1
69	Frame kap	2
70	Dopje	2
71	Eindkap subframe	2
72	Gasveer tussenstuk	1
73	Veer	1
74	Gasveer 2	1
75	Voorste wiel	2
76	Achterste wiel	2
77	Magnetische ring	1
78	Console complete set	1
79	Snelheidssensor	1
80	Hoofdkabel	1
81	Printdraad	1
82	Console draad	1
83	Handvat sensor	2
84	Handvat sensordraad	2
85	Consoledraad	1
86	Printplaat	1
87	Stroomdraad	1
88	Stroomdraad	1
89	Draad (aarddraad)	1
90	Draad (aarddraad)	2

#	OMSCHRIJVING	AANT.
91	Stroomingang	1
92	Schakelaar	1
93	Stroomdraad	2
94	Plug	1
95	Kabelklem	2
96	Klemdraad	1

78	Console set	1
78-1	Printplaat van de meter	1
78-2	Printplaat van het toetsenbord	1
78-3	Schermbedekking	1
78-4	Toetsenbord bedekking	1
78-5	Veerpunt	1
78-6	Microschakelaar	1
78-7	Ijzer voor veiligheidssleutel	1
78-8	Veiligheidssticker	1
78-9	Speaker	2
59	Bovenste kap van het console	1
61	Paneel console	1

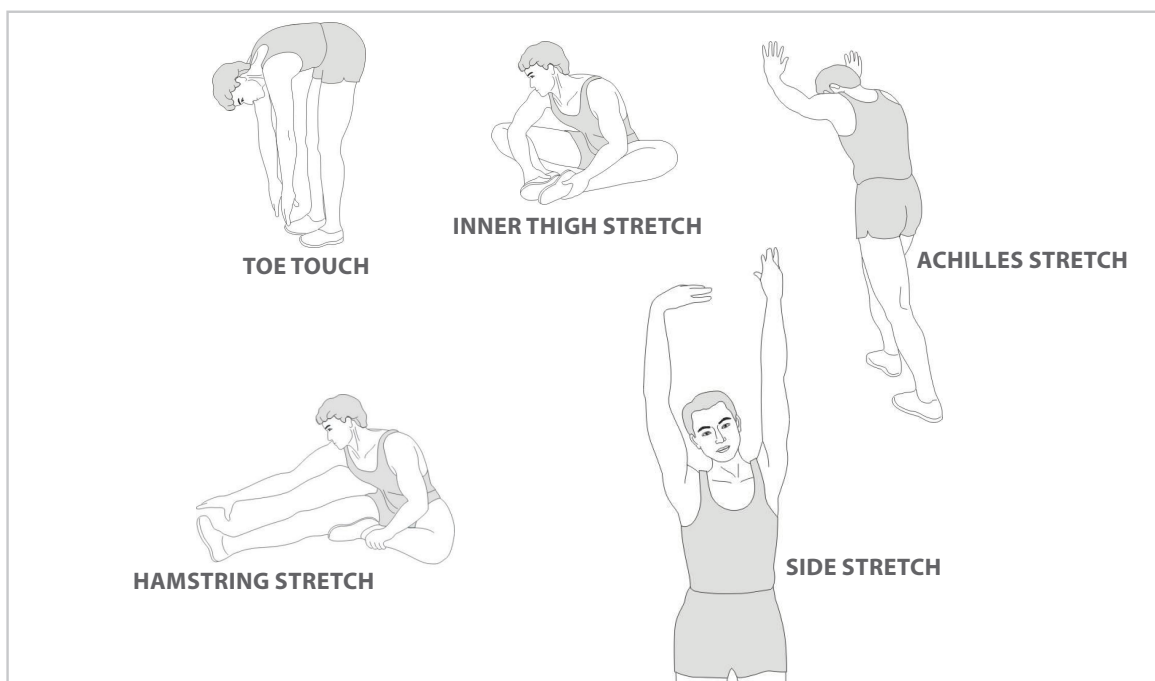
**Een succesvol trainingsprogramma bestaat uit een warming-up, de training zelf en een cooling down. Voer het hele programma minstens twee tot bij voorkeur drie keer per week uit en houdt één dag rust tussen de trainingen. Na enkele maanden kunt u uw trainingsintensiteit verhogen tot bijvoorbeeld vier of vijf keer per week.**

## WARMING UP

Het doel van een warming up is dat u uw lichaam voorbereid op een training en het vermindert de kans op blessures. Warm je lichaam op in twee tot vijf minuten voordat u met een cardio- of krachttraining begint. Doe activiteiten die uw hartslag verhogen en de werkende spieren opwarmen. Voorbeelden van dit soort activiteiten zijn: vlot lopen, joggen, jumping jacks, touwtje springen en rennen op zijn plaats.

## STRETCHEN

Stretchen terwijl je spieren warm zijn is zeer belangrijk na een goede warming-up en cooling down want het vermindert de kans op blessures. Stretch oefeningen moeten gedurende 15 tot 30 seconden worden vastgehouden. Hieronder enkele voorbeelden:



## COOLING DOWN

Het doel van de cooling down is het lichaam aan het einde van elke oefensessie terug te brengen in zijn normale of bijna normale ruststand. Een goede cooling down vermindert langzaam uw hartslag en bevordert het herstel.

# virtuafit

*Voor vragen of ontbrekende onderdelen  
kunt u contact opnemen met  
Fitness Benelux*



**Nederland**

**T** +31 (0)74-7600219

**E** [service@fitnessbenelux.nl](mailto:service@fitnessbenelux.nl)

**W** [www.fitnessbenelux.nl](http://www.fitnessbenelux.nl)