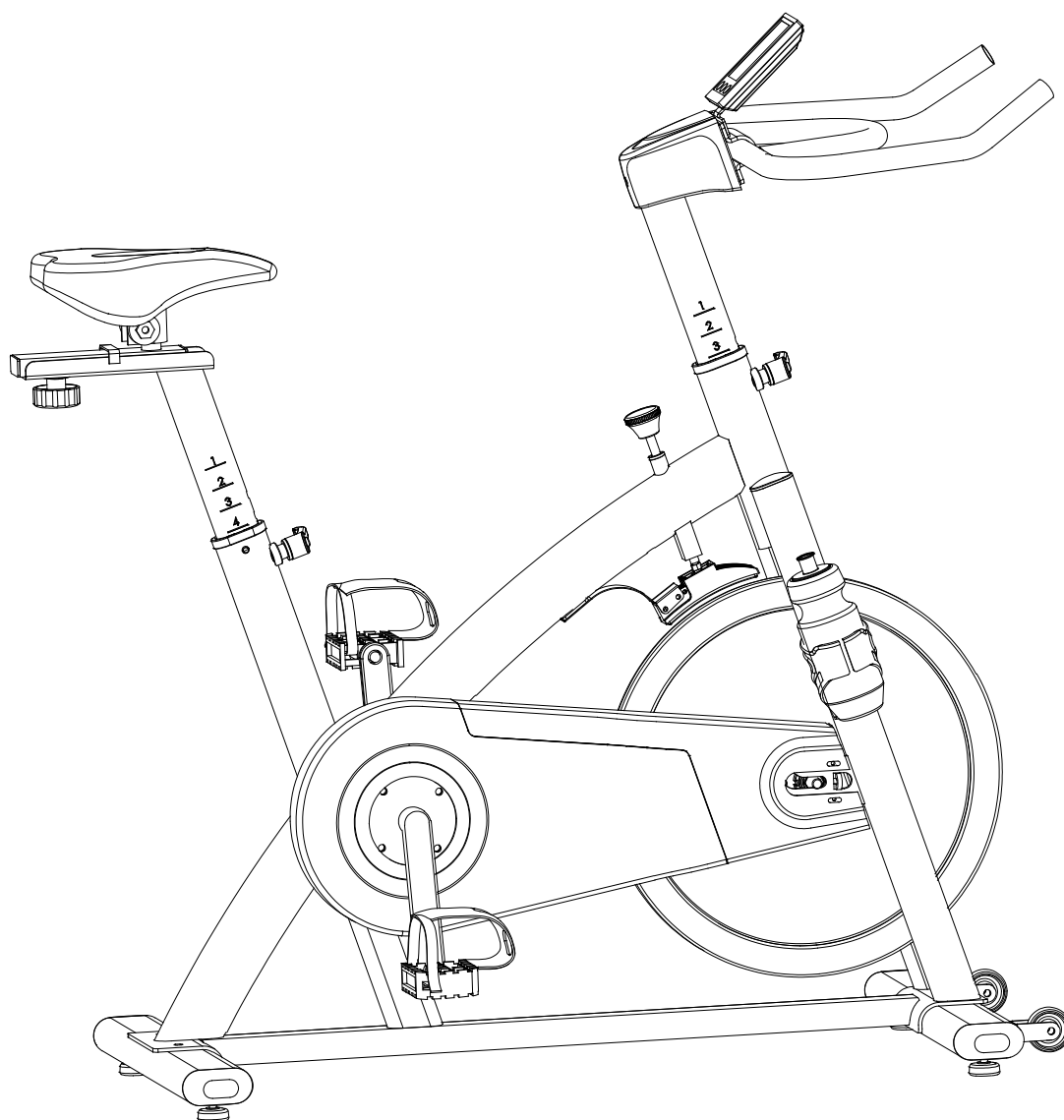


# virtuafit

*Etappe 1 Spinningfiets*

## **Gebruikershandleiding**



VEILIGHEIDSINSTRUCTIES	3 - 4
MONTAGE INSTRUCTIES	5-8
VERSTELLEN EN INSTELLEN	9 - 10
ONDERHOUD	11 -12
BEDIENINGSGIDS	13 - 15
TECHNISCHE TEKENING	16
ONDERDELENLIJST	17 - 18
TRAININGSRICHTLIJNEN	19

## WAARSCHUWING:

***Raadpleeg uw arts, voordat u begint met een trainingsprogramma. Dit is in het bijzonder belangrijk voor personen ouder dan 35 jaar of personen met gezondheidsproblemen. Lees alle instructies alvorens het toestel gebruikt wordt. VirtuFit neemt geen verantwoordelijkheid voor geleden letsel of materiële schade door het gebruik van dit product. Lees deze handleiding zorgvuldig door voordat u begint met monteren van het toestel en/of er gebruik van gaat maken.***

## ATTENTIE

- Zorg ervoor dat het toestel voor gebruik correct is gemonteerd en alle bouten en moeren zorgvuldig zijn vastgedraaid.
- Aanbevolen wordt om alle bewegende delen jaarlijks in te smeren met vaseline (zonder zuren) of siliconenspray.
- Draag geen loszittende kleding om te voorkomen dat deze in bewegende delen verstrikt raakt.
- Stel het toestel op en gebruik deze op een stevige, effen ondergrond.
- Draag altijd sportschoenen bij gebruik van het toestel.
- Houd kinderen en huisdieren uit de buurt van het toestel terwijl deze in gebruik is.
- Zorg dat u uw evenwicht behoudt tijdens gebruik van het toestel.
- Plaats geen vingers of andere voorwerpen in de bewegende delen.
- Raadpleeg voorafgaand aan een oefening eerst uw arts om de trainingsfrequentie, tijd en intensiteit vast te stellen die geschikt zijn voor uw specifieke leeftijd en conditie. Stop onmiddellijk met oefenen in geval van misselijkheid, kortademigheid, flauwvallen, hoofdpijn, pijn, benauwdheid in de borst of enig ongemak.
- Houd het toestel niet vast aan de zitting bij het verplaatsen.
- Dit toestel dient door slechts één persoon tegelijk te worden gebruikt.
- Dit toestel is gemaakt voor thuisgebruik en het maximaal gebruikersgewicht bedraagt 135 kg.

- Houd 1 á 2 meter ruimte over aan de achterkant om eventuele ongelukken te voorkomen.
- Plaats het toestel op een schone en vlakke ondergrond. Plaats het toestel niet op dik tapijt waardoor het ventilatie kan belemmeren. Plaats het toestel niet buiten of in de buurt van water.
- Het toestel is voor binnengebruik en niet voor buitengebruik om schade te voorkomen. Houd de opslagplek droog, schoon en vlak. Het is verboden om het toestel voor andere doeleinden te gebruiken dan voor de trainingen.
- Gebruik het toestel alleen in een omgeving met een omgevingstemperatuur tussen 10 °C en 35 °C. Berg het toestel alleen op bij een omgevingstemperatuur tussen 5 °C en 45 °C.

**Aanspraak op garantie is uitgesloten indien de oorzaak van het defect het gevolg is van:**

- Onderhoudsmontage en reparatiewerkzaamheden die niet door een officiële dealer zijn uitgevoerd.
- Bij ondeugdelijk gebruik, verwaarlozing en/of gebrekkig onderhoud.
- Het niet volgens de fabrieksvoorschriften onderhouden van het fitnessstoestel.

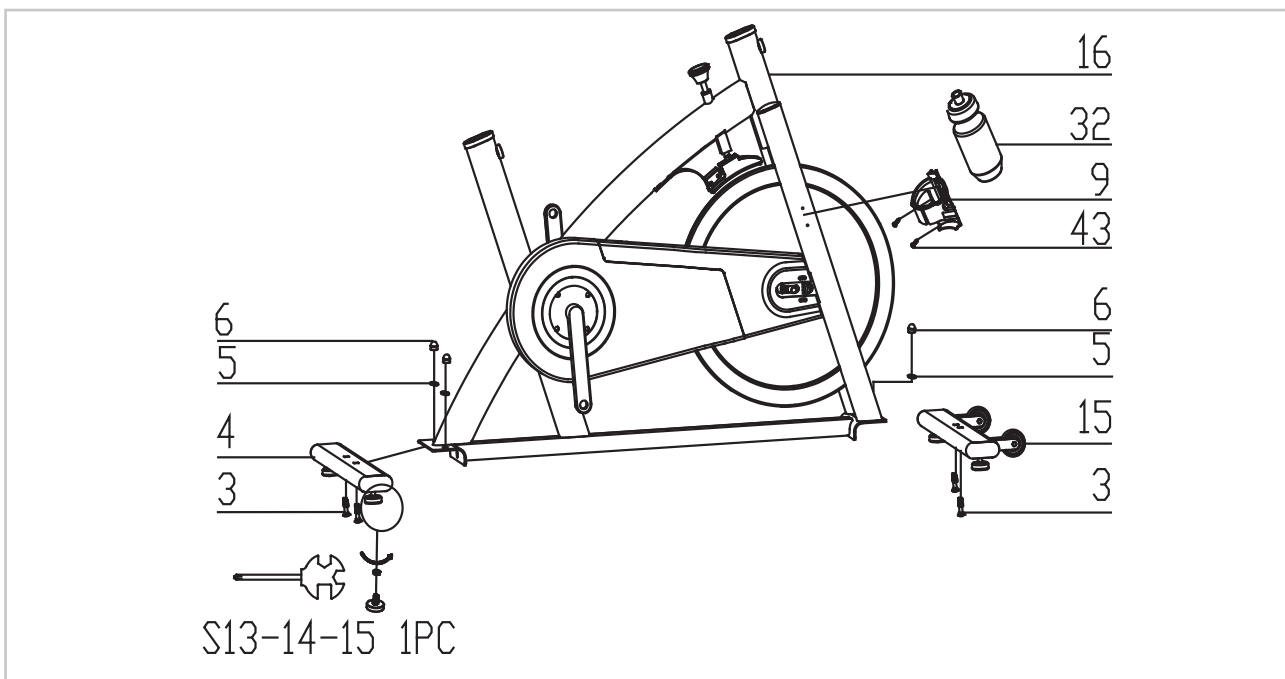
**Missende onderdelen:** Indien u denkt dat u bepaalde onderdelen mist in uw pakket, controleer dan zorgvuldig het piepschuim en het toestel zelf. Sommige onderdelen (bouten, schroeven, etc.) zitten al bevestigd aan/in het toestel.

**Foutmelding:** Let er op dat alle kabels voorzichtig worden bevestigd. De aluminium pootjes zijn zeer gevoelig en deze dienen recht te blijven. Krijgt u een foutmelding na de montage van uw toestel? Dan dient u deze aluminium pootjes weer recht te buigen, dit laat de foutmelding mogelijk verdwijnen.

**Inbusbouten:** Zorg ervoor dat de inbus sleutel goed in de bout zit voordat u kracht op de sleutel zet. Op deze manier voorkomt u dat de kop van de inbusbout wordt dolgedraaid.

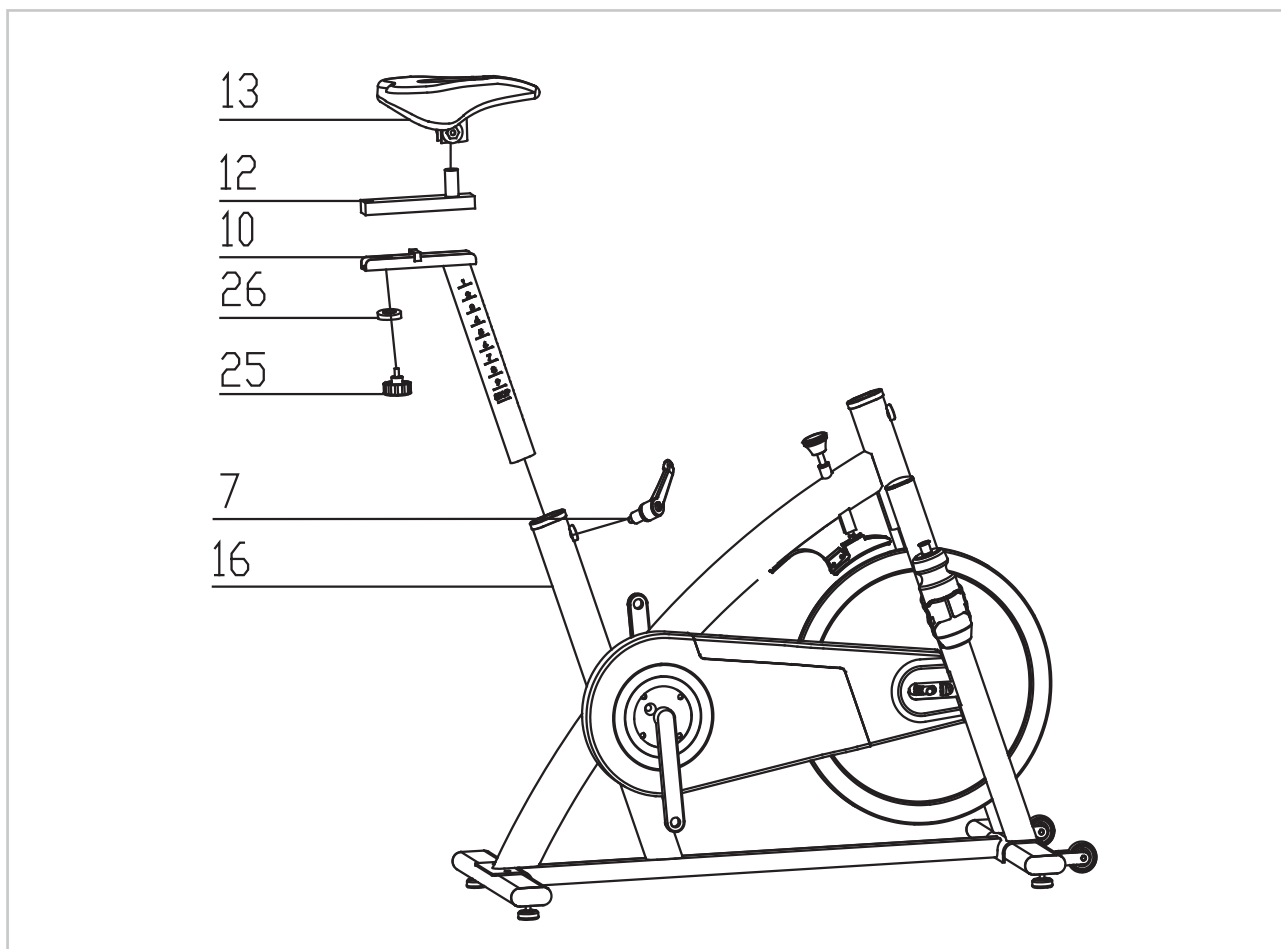
**LET OP:** Zorg ervoor dat u genoeg ruimte rond het toestel heeft voor u begint met monteren. Controleer of alle benodigde onderdelen aanwezig zijn en gebruik het aanwezige gereedschap voor het installeren van het toestel.

## STAP 1



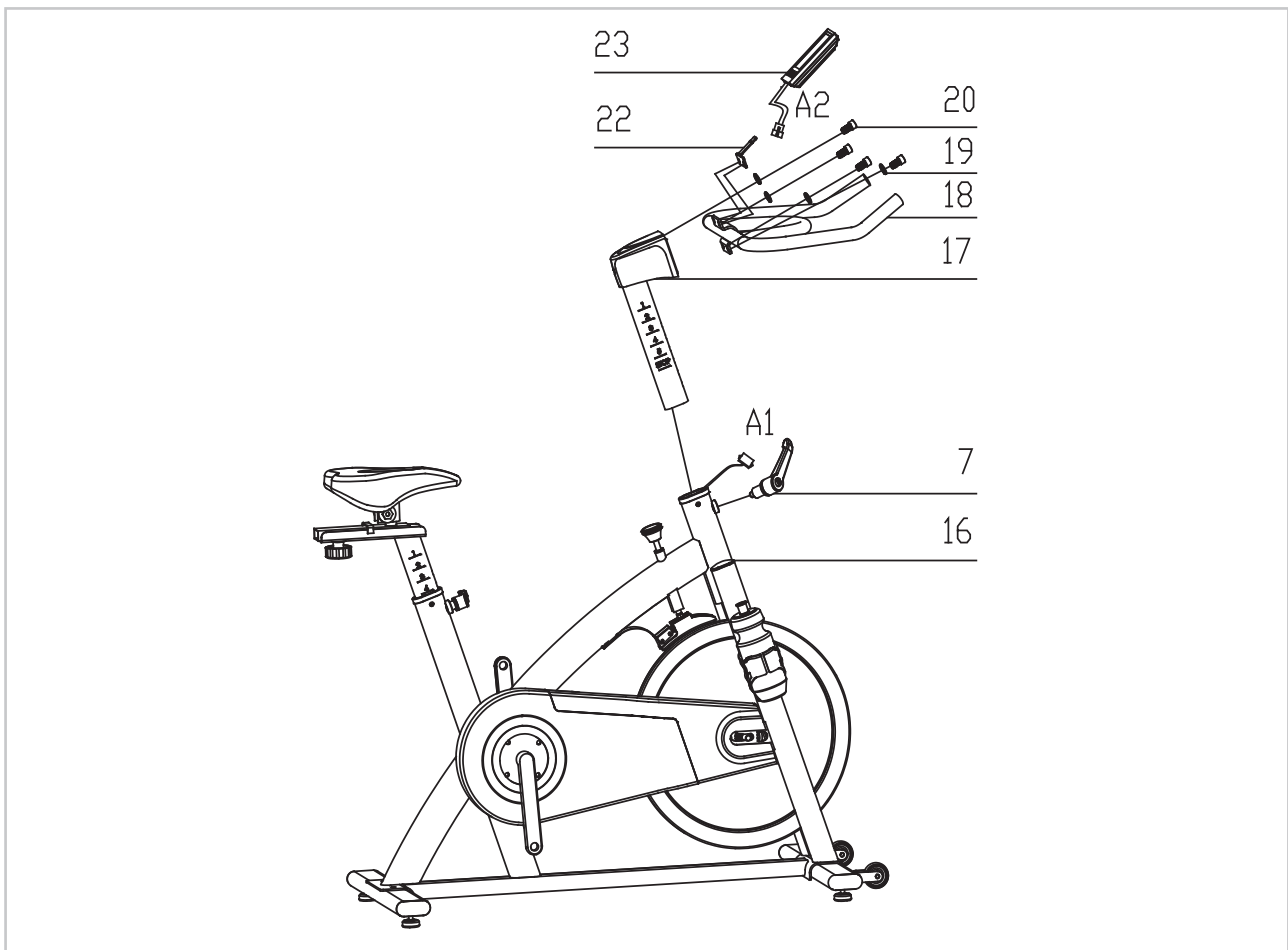
- Maak de voorste stabilisator (15) vast aan het hoofdframe (16) met behulp van twee sets van Ø8 platte ring (5), M8 dopmoer (6) en M8 \* 52 vervoerbout (3).
- Maak de achterste stabilisator (4) vast aan het hoofdframe (16) met behulp van twee sets van Ø8 vlakke sluitring (5), M8 dopmoer (6) en M8 \* 52 vervoerbout (3).
- Bevestig de bidonhouder (9) op het frame met 2 PCS schroef 3 (43), zet de drinkfles (32) in de bidonhouder (9).

## STAP 2



- Schuif de zadelpen (12) in de verticale zadelpen (10) op de gewenste positie en bevestig met de vergrendelknop (25) en de vlakke sluitring (26).
- Bevestig nu het zadel (13) aan de zadelpen (12) zoals afgebeeld.
- Plaats de verticale zadelpen (10) in het hoofdframe (16) en stel de gaten.
- Zet het zadel in positie met de voorste instelknop (7). De juiste hoogte van de zitting kan worden aangepast nadat de spinningfiets volledig is gemonteerd.

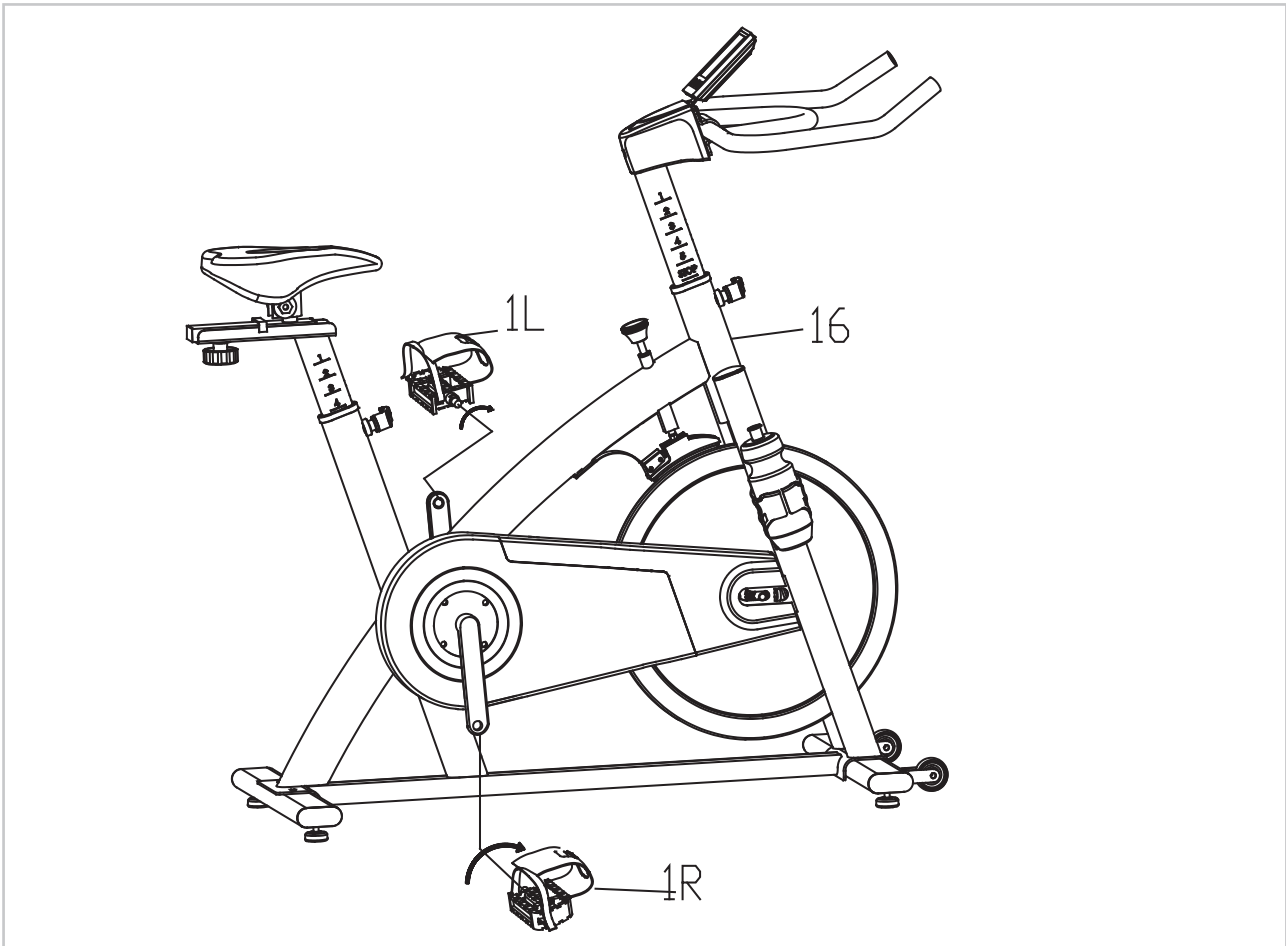
## STAP 3



- Schuif het stuur (17) in de stuurstangbehuizing, gevestigd op het hoofdframe. Maak het gekartelde gedeelte van de veerring (7) losser om de aanpassingsknop van de veerring naar achter te kunnen trekken.
- Stel af door de aanpassingsknop van de veerring gelijk aan de gaten die u preferereert te houden. Laat de aanpassingsknop los en maak dit weer vast aan et gekartelde gebeid.
- Verwijder de bouten en de veerring van het stuur, maak vervolgens het stuur (18) vast met de veerring (19) en M8 x 15mm bouten (20).

**LET OP:** Zorg dat het stuur goed strak wordt vastgemaakt. Schuif de computer (23) op de computerhouder (22) met bout (81) en verbindt plug (A1 & A2).

## STAP 4

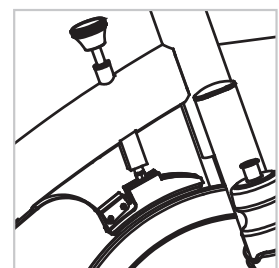


- De pedalen (1L & 1R) zijn gemarkeerd met "L" en "R" - Links en Rechts. Sluit ze aan op de juiste hendel. De rechter hendel zit aan de rechterzijde van het rijwiel als u gaat zitten.

**LET OP:** Het rechterpedaal moet worden bevestigd met de klok mee en het linker pedaal tegen de klok in.

### Remblokje insmeren met siliconenolie

Gebruik het bijgeleverde flesje siliconenolie om het remblokje licht in te smeren. Dit zorgt voor minder wrijving op het vliegwiel en een stillere ervaring. Wanneer u begint te merken dat het blokje droog aan het worden is, smeer dan weer een beetje siliconenolie op het blokje. Zorg ervoor dat het blokje niet droog komt te staan.

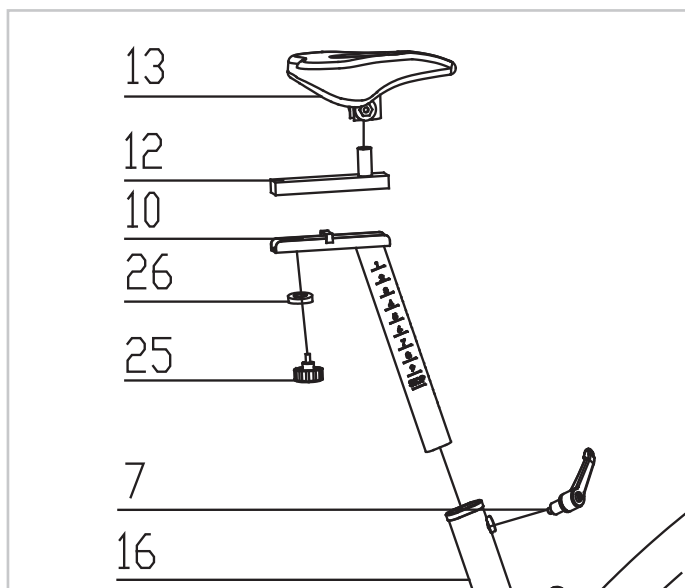




## ZADEL VERSTELLEN

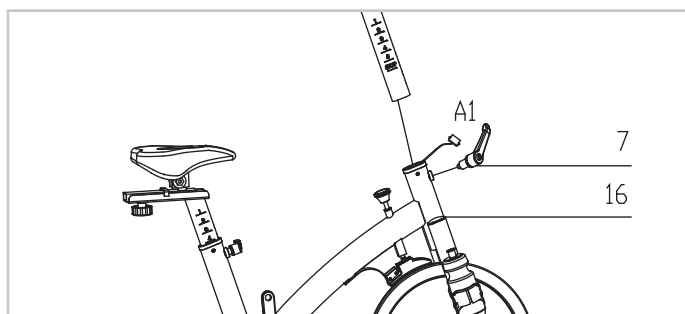
Om de zithoogte aan te passen, draai de veerknop aan de zadel pen op het frame en trek de knop aan. Plaats de verticale zadelpen op de gewenste hoogte, zodat de gaten zijn uitgelijnd, laat de knop los en draai de knop stevig vast.

Om het zadel naar voren te bewegen in de richting van het stuur of achteruit verder weg van het stuur, draai de stelknop en ring en trek de knop weer. Schuif de horizontale zadelpen in de gewenste positie. Stel de pen in de gaten en draai vervolgens de stelknop stevig vast.



## STUUR VERSTELLEN

Om het stuur in hoogte te verstellen, draai de knop en secundaire knop en trek beide knoppen aan. Schuif de stuurpost langs de behuizing aan het hoofdframe tot de gewenste hoogte en met de openingen correct uitgelijnd, draai de veer knop en vervolgens de secundaire knop stevig vast.



## WEERSTAND INSTELLEN

### Instellen van de spanning (FIG. A)

Middels het verhogen of verlagen van de spanning kunt u variatie toevoegen aan uw trainingssessies door het aanpassen van de weerstand van de fiets. Om de spanning te verhogen en de weerstand (die meer kracht om het pedaal geeft) te verhogen, draai de weerstandknop (52) naar rechts.

Om de spanning te verminderen en de weerstand te verminderen (die minder kracht om pedaal geeft), draai de weerstandknop (52) naar links.



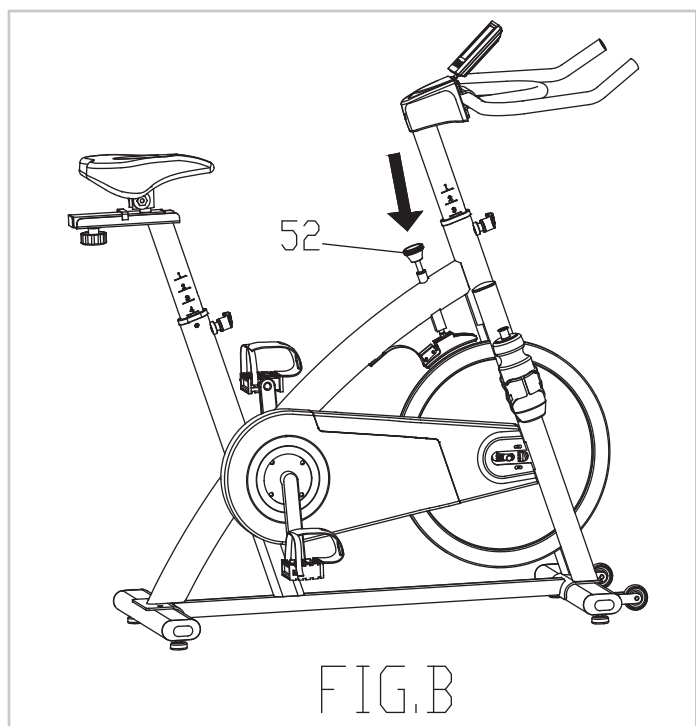
Piept het toestel bij het verzwaren van de weerstand? Smeer dan het viltblokje een klein beetje in met de bijgeleverde siliconenolie. Het blokje kan wat uitgedroogd zijn, waardoor een piepend geluid ontstaat.

## NOODREM

### Gebruik noodrem (FIG. B)

Dezelfde knop die u gebruikt om de spanning van de fiets aan te passen fungeert ook als noodrem. Gebruik deze veiligheidsvoorziening in elke situatie waarin je zou moeten stoppen met fietsen.

**LET OP:** Om de noodrem-functie te gebruiken moet u de knop (52). Stevig indrukken.



***Veilig en effectief gebruik kan alleen worden bereikt als het toestel goed wordt gemonteerd en onderhouden. Het is uw verantwoordelijkheid om ervoor te zorgen dat het toestel regelmatig wordt onderhouden. Onderdelen die al zijn gebruikt en/of beschadigd moeten worden vervangen voordat het toestel verder gebruikt wordt. Het toestel mag alleen binnen worden gebruikt en opgeborgen. Langdurige blootstelling aan verwerking en veranderingen in temperatuur/vochtigheid kunnen een ernstige impact hebben op de elektrische componenten en bewegende delen van het toestel.***

### DAGELIJKS ONDERHOUD

- Reinig en verwijder zweet/vocht na elk gebruik. Gebruik geen agressieve schoonmaakmiddelen en zorg dat het toestel vochtvrij blijft.
- Controleer of het toestel vrij is van stof en vuil.

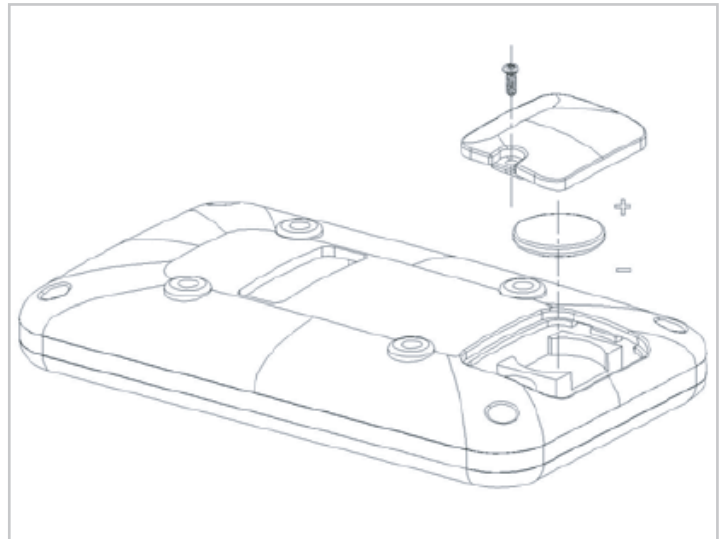
### HALFJAARLIJKS ONDERHOUD

- Inspecteer alle bouten en moeren in verband met bewegende delen van het apparaat, vastdraaien zoals vereist.
- Controleer de mobiliteit van bewegende onderdelen en componenten van de apparatuur, siliconenspray gebruiken indien nodig.

## BATTERIJ

Het scherm maakt gebruik van een 3V CR2032 batterij, deze kan vervangen worden aan de achterkant van het scherm.

De batterij moet juist geplaatst zijn. Als het scherm onleesbaar is of alleen delen van het beeld werken moet je de volgende stap volgen: Haal de batterij eruit en wacht 15 seconden, plaats vervolgens de batterij weer op correcte wijze terug.



## ADVIES VOOR BATTERIJGEBRUIK

1. Haal de batterij uit het scherm als de batterij leeg is of wanneer het apparaat voor langere tijd niet gebruikt wordt.
2. Laad de batterij niet op, haal ze niet uit elkaar en gooi ze niet in het vuur.
3. Let bij het plaatsen van de batterij goed op de + en -.
4. Het wordt aangeraden om alkaline batterijen te gebruiken, deze hebben een langere levensduur dan normale batterijen.
5. Het vervangen van de batterij is nodig wanneer het scherm minder wordt of wanneer het helemaal niks meer weergeeft.

## HET VERVANGEN VAN DE BATTERIJ

1. Wanneer je een onjuiste weergave op het scherm ziet wordt het aangeraden om de batterij te vervangen.
2. Gebruik een 3V CR2032 batterij als stroomvoorziening.
3. Verwijder de schroeven van de batterijhouder.
4. Verwijder de batterij beschermkap.
5. Plaats de batterij op de aangegeven plek.
6. Plaats de batterij beschermkap terug en schroef hem vast.

## COMPUTER

KNOP	FUNCTIE
<b>MODE/RESET</b>	<ul style="list-style-type: none"><li>• Om alle instellingen te bevestigen.</li><li>• Houdt de knop 2 seconden ingedrukt om alle instellingen te verwijderen.</li></ul>
<b>SET</b>	Om de waardes van TIME (TIJD), DISTANCE (AFSTAND, CALORIES (CALORIEËN) en PULSE (HARTSLAG) in te stellen. U kunt de knop ingedrukt houden om de waardes snel omhoog te krijgen (dit is niet mogelijk tijdens het trainen).

## FUNCTIES

KNOP	UITLEG
<b>SCAN</b>	Laat alle functies TIME - DISTANCE - CALORIES - PULSE - RPM/SPEED in volgorde zien.
<b>RPM</b>	Laat het aantal omwentelingen per minuut zien (Rounds Per Minute). De RPM en SPEED verschuiven elke 6 seconden naar een anderdisplayventer nadat u bent begonnen met trainen.
<b>SPEED</b>	Laat de snelheid zien.
<b>TIME</b>	<ul style="list-style-type: none"> <li>• U kunt de "SET" knop indrukken om de tijd die u wilt trainen tussen 0:00 en 99:50 in te stellen en de computer af te laten tellen.</li> <li>• U kunt de tijd ook alleen instellen of door de computer bij laten houden. De computer telt dan op.</li> </ul>
<b>DISTANCE</b>	<ul style="list-style-type: none"> <li>• U kunt de "SET" knop indrukken om de afstand die u wilt trainen tussen 0:00 en 99:50 in te stellen en de computer af te laten tellen.</li> <li>• U kunt de afstand ook alleen instellen of door de computer bij laten houden. De computer telt dan op.</li> </ul>
<b>CALORIES</b>	<ul style="list-style-type: none"> <li>• U kunt de "SET" knop indrukken om het aantal calorieën die u wilt trainen tussen 0:00 en 99:50 in te stellen en de computer af te laten tellen.</li> <li>• U kunt het aantal calorieën ook alleen instellen of door de computer bij laten houden. De computer telt dan op.</li> </ul>
<b>PULSE</b>	Laat de hartslag van de gebruiker zien. U kunt een doel hartslag instellen. Als uw hartslag de doel hartslag bereikt geeft de computer dit aan met een "Bi" alarmgeluid.

## BEDIENING

1. Stel nu de functies TIME/DISTANCE/CALORIES/PULSE in. De data die u kunt invoeren begint te knippen. Voorbeeld: als u "TIME" in kunt voeren knippert de tijd. Gebruik de "SET" knop om de cijfers aan te passen, en de "MODE" knop om te bevestigen.
2. Zodra de computer signaleert dat u aan het trainen bent, gaan de waarden van TIME, DISTANCE, CALORIES omhoog zoals in FIG. B. Als u een trainingsdoel heeft ingesteld (TIME, DISTANCE, of CALORIES), begint deze waarde af te tellen naar 0 tijdens het trainen. Op het moment dat uw doel is bereikt, gaat de computer 8 seconden piepen. Als u blijft trainen telt de computer vanaf 0 omhoog. Gebruik de "MODE" knop om te bevestigen en een nieuw doel in te stellen.
3. In de SCAN functie ziet u TIME, DISTANCE, CALORIES, PULSE, en RPM/SPEED beurtelings in het grotere scherm bovenin weergegeven. Iedere 6 seconden schakelt de computer door naar de volgende waarde.
4. U kunt ook de "MODE" knop gebruiken om één waarde te selecteren en weer te geven. Alle andere waarden verdwijnen dan, behalve RPM en SPEED. Deze blijven zichtbaar en wisselen van display venster.

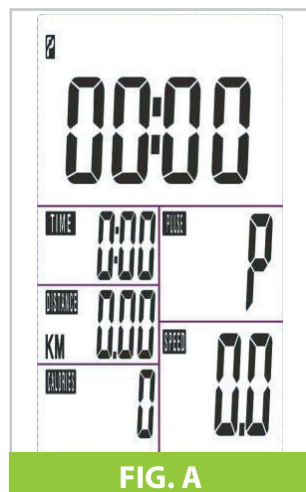


FIG. A

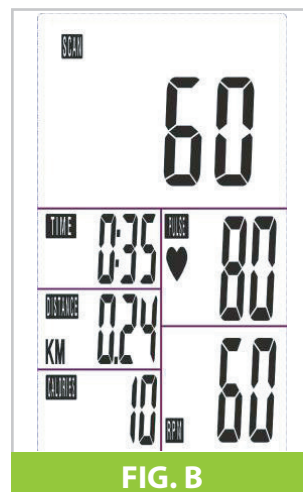
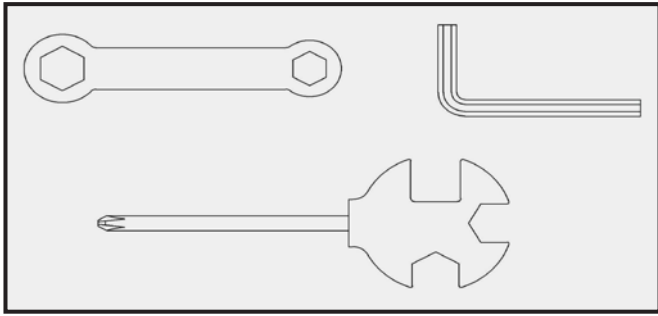
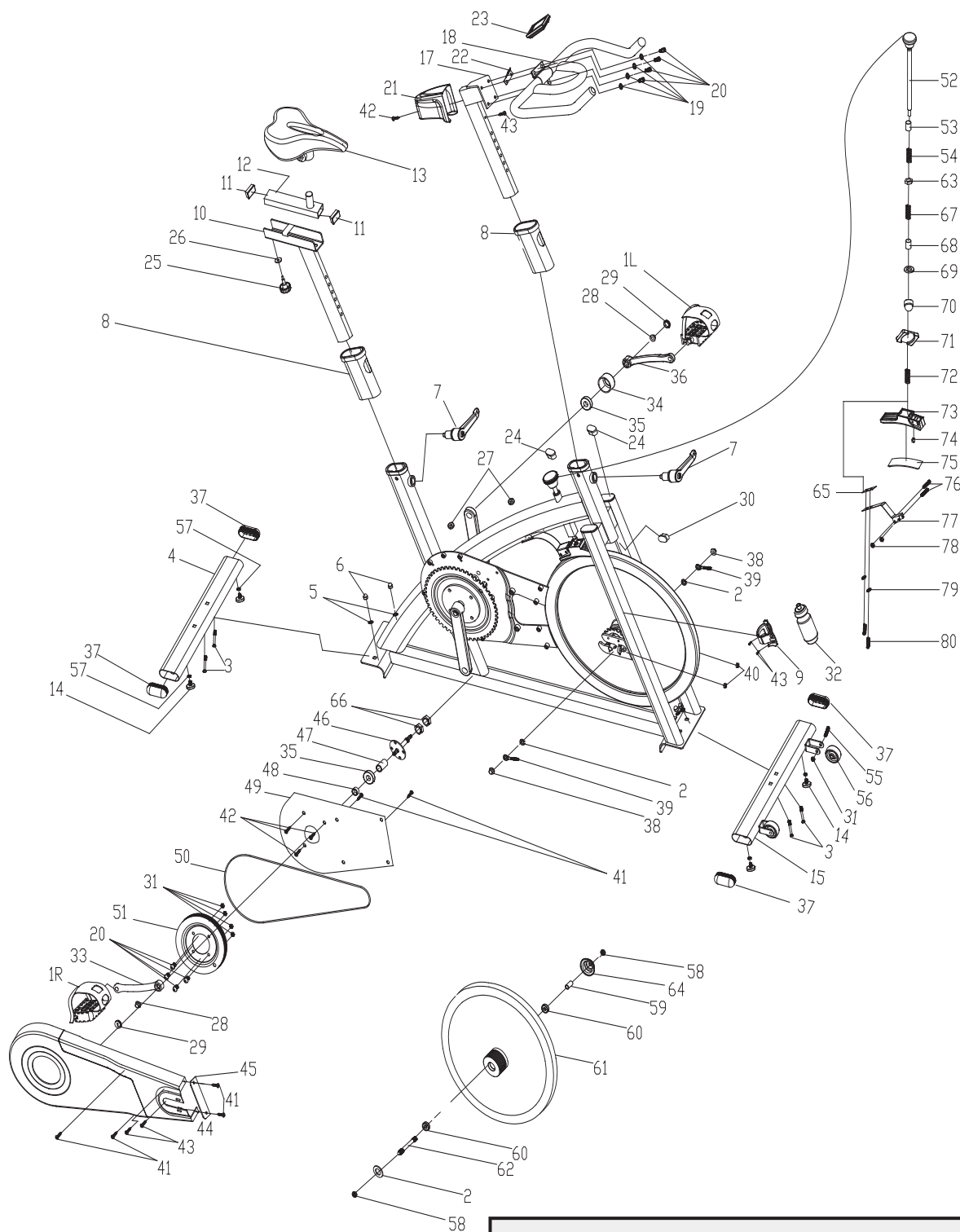


FIG. B

## LET OP:

1. Als u 4 minuten stopt met trainen gaat het trainingsscherm uit. U kunt een willekeurige knop indrukken om uw trainingsscherm terug te krijgen en verder te gaan waar u was gebleven. Uw trainingsgegevens staan nog steeds in het systeem. Als u de batterij vervangt zijn al uw instellingen wel weg.
2. Geeft het display vreemde gegevens weer, installeer dan opnieuw de batterij en kijk of dit het probleem oplost.
3. Batterij: 3V CR2032 (1 stuk).





#	OMSCHRIJVING	AANT.
1L	Pedaal	1
1R	Pedaal	1
2	Vlakke sluitring 12	3
3	Vervoerbout	4
4	Achterste stabilisator	1
5	Vlakke sluitring 8	4
6	Moer verticale zadelpen M8	4
7	Voorste instelknop	2
8	Plastic hoes	2
9	Bidonhouder	1
10	Verticale zadelpen	1
11	Eindkap	2
12	Zadel	1
13	Zedel	1
14	Stekker	4
15	Voorste stabilisator	1
16	Hoofdframe	1
17	Stuursteun	1
18	Stuur	1
19	Veerring	4
20	Grendel	8
21	Eind kap (4)	1
22	Computerhouder	1
23	Computer	1
24	Eind kap (3)	2
25	Vergrendelknop	1
26	Vlakke sluitring $\varnothing 32 * \varnothing 8.2 * 2$	1
27	Eind kap (1)	2
28	Vaststelling moer 1	2
29	Krukas eind kap	2
30	Eind kap (4)	1

#	OMSCHRIJVING	AANT.
31	Borgmoer	5
32	Bidon	1
33	Linker krukas	1
34	Krukas dekking	1
35	Peiling	2
36	Rechter krukas	1
37	Eind kap (2)	4
38	Vaststelling moer	2
39	Vaststelling bout M6*54	2
40	Moer M6	2
41	Schroef ST4.2*19	6
42	Schroef ST4.2*19	4
43	Schroef ST4.8*13	5
44	Buitenste keten dekking	1
45	Kleine keten dekking	1
46	As $\varnothing 20 * 162$	1
47	Lange vaststelling buis	1
48	Korte vaststelling buis	1
49	Binnenste keten dekking	1
50	Riem	1
51	Riem wiel	1
52	Knop	1
53	Bus	1
54	Veer 1	1
55	Grendel	2
56	Wiel	2
57	Moer M8	4
58	Vaststellende moer M12*1.25	2
59	Vaststelling buis	1
60	Peiling	2
61	Vliegwiel	1

#	OMSCHRIJVING	AANT.
62	Vliegwiel schacht	1
63	Vaststelling moer	1
64	Vliegwiel dekking	1
65	Vlakke sluitring 35*20*2.0	1
66	Vaststelling moer	2
67	Veer 2	1
68	Korte vaststelling buis	1
69	Vlakke sluitring 27*M20*1	1
70	Koepelvormige moer	1
71	Veerhoes	1
72	Veer 3	1
73	Plastic frame	1
74	Klein kunststof	1
75	Wollig blok	1
76	Grendel 1	2
77	Veerremcilinder	1
78	Borgmoer	2
79	Veerring 2	2
80	Grendel 2	2

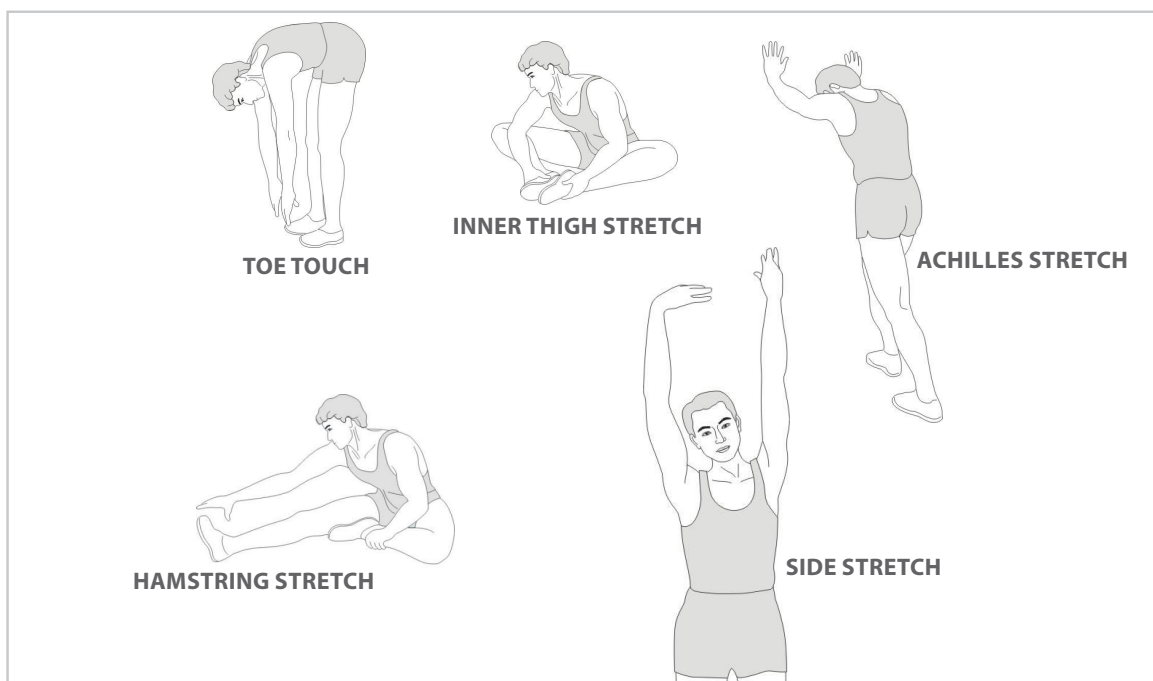
**Een succesvol trainingsprogramma bestaat uit een warming-up, de training zelf en een cooling down. Voer het hele programma minstens twee tot bij voorkeur drie keer per week uit en houdt één dag rust tussen de trainingen. Na enkele maanden kunt u uw trainingsintensiteit verhogen tot bijvoorbeeld vier of vijf keer per week.**

## WARMING UP

Het doel van een warming up is dat u uw lichaam voorbereid op een training en het vermindert de kans op blessures. Warm je lichaam op in twee tot vijf minuten voordat u met een cardio- of krachttraining begint. Doe activiteiten die uw hartslag verhogen en de werkende spieren opwarmen. Voorbeelden van dit soort activiteiten zijn: vlot lopen, joggen, jumping jacks, touwtje springen en rennen op zijn plaats.

## STRETCHEN

Stretchen terwijl je spieren warm zijn is zeer belangrijk na een goede warming-up en cooling down want het vermindert de kans op blessures. Stretch oefeningen moeten gedurende 15 tot 30 seconden worden vastgehouden. Hieronder enkele voorbeelden:



## COOLING DOWN

Het doel van de cooling down is het lichaam aan het einde van elke oefensessie terug te brengen in zijn normale of bijna normale ruststand. Een goede cooling down vermindert langzaam uw hartslag en bevordert het herstel.

# virtuafit

*Voor vragen of ontbrekende onderdelen  
kunt u contact opnemen met  
Fitness Benelux*



**Nederland**

**T** +31 (0)74-7600219

**E** [service@fitnessbenelux.nl](mailto:service@fitnessbenelux.nl)

**W** [www.fitnessbenelux.nl](http://www.fitnessbenelux.nl)