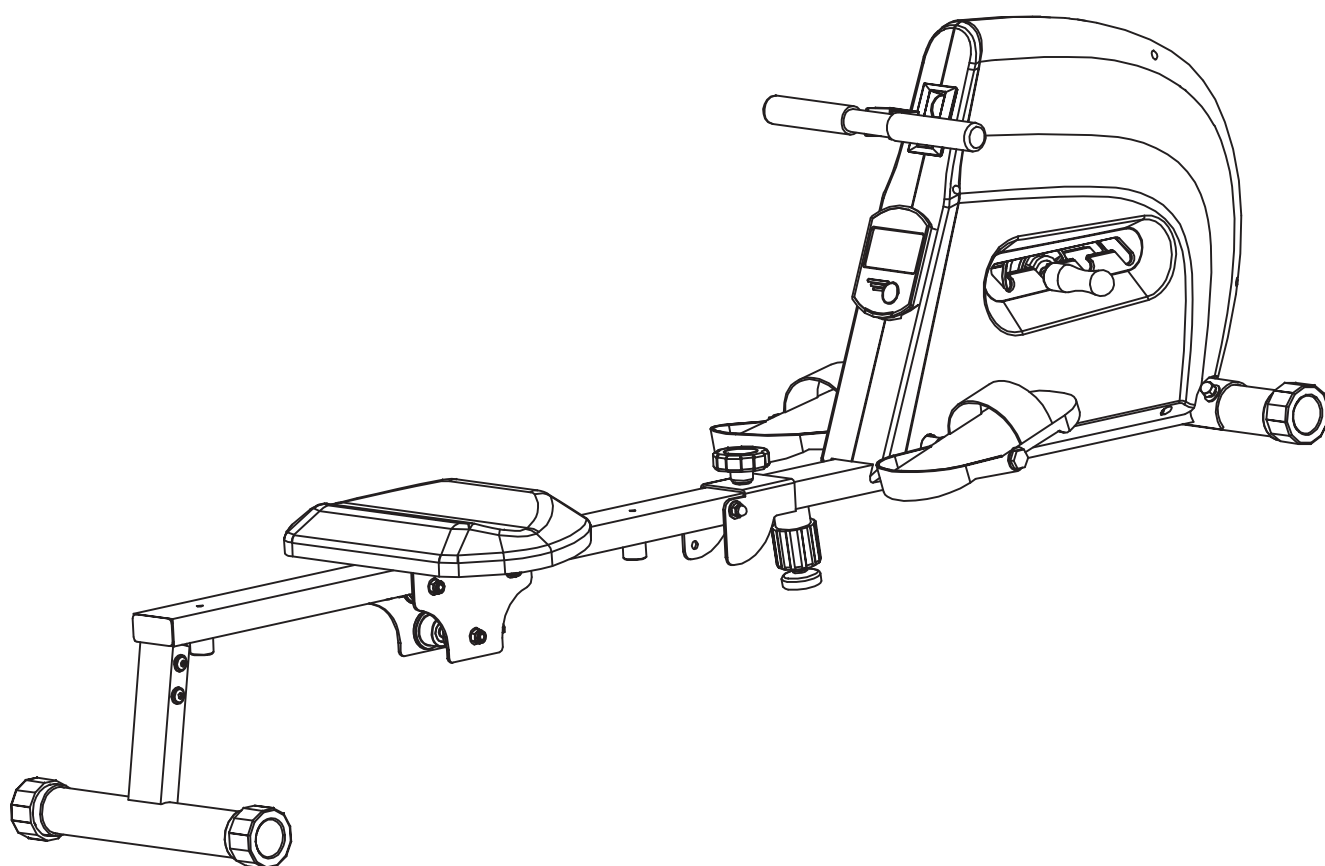


virtuafit

Row 1.0 Roeitrainer

Gebbruikershandleiding



VEILIGHEIDSINSTRUCTIES	3 - 4
CHECKLIST	5 - 6
MONTAGE INSTRUCTIES	7 - 12
IN- EN UITKLAP INSTRUCTIES	13
ONDERHOUD VAN DE ROEITRAINER	14 -15
PROBLEEMOPLOSSINGEN	16
BEDIENINGSGIDS	17 - 18
TECHNISCHE TEKENING	19
ONDERDELENLIJST	20
TRAININGSRICHTLIJNEN	21

WAARSCHUWING:

Raadpleeg uw arts, voordat u begint met een trainingsprogramma. Dit is in het bijzonder belangrijk voor personen ouder dan 35 jaar of personen met gezondheidsproblemen. Lees alle instructies alvorens de roeitrainer gebruikt wordt. VirtuFit neemt geen verantwoordelijkheid voor geleden letsel of materiële schade door het gebruik van dit product. Lees deze handleiding zorgvuldig door voordat u begint met het monteren van de roeitrainer en/of er gebruik van gaat maken.

ATTENTIE

- Zorg ervoor dat het apparaat voor gebruik correct is gemonteerd en alle bouten en moeren zorgvuldig zijn vastgedraaid.
- Wij raden aan om met twee mensen deze roeitrainer te monteren.
- Aanbevolen wordt om alle bewegende delen jaarlijks te smeren met vaseline (zonder zuren) of siliconenspray.
- Draag geen loszittende kleding om te voorkomen dat deze in bewegende delen verstrikt raakt.
- Stel deze roeitrainer op en gebruik deze op een stevige, effen ondergrond.
- Draag altijd sportschoenen bij het gebruik van de roeitrainer.
- Houd kinderen en huisdieren uit de buurt van het apparaat terwijl deze in gebruik is.
- Zorg dat u uw evenwicht behoudt tijdens het gebruik van de roeitrainer.
- Plaats geen vingers of andere voorwerpen in de bewegende delen.
- Raadpleeg voorafgaand aan een oefening eerst uw arts om de trainingsfrequentie, tijd en intensiteit vast te stellen die geschikt zijn voor uw specifieke leeftijd en conditie. Stop onmiddellijk met oefenen in geval van misselijkheid, kortademigheid, flauwvallen, hoofdpijn, pijn, benauwdheid in de borst of enig ongemak.
- Houd de roeitrainer niet vast aan de zitting bij het verplaatsen.
- Deze roeitrainer dient door slechts één persoon tegelijk te worden gebruikt.

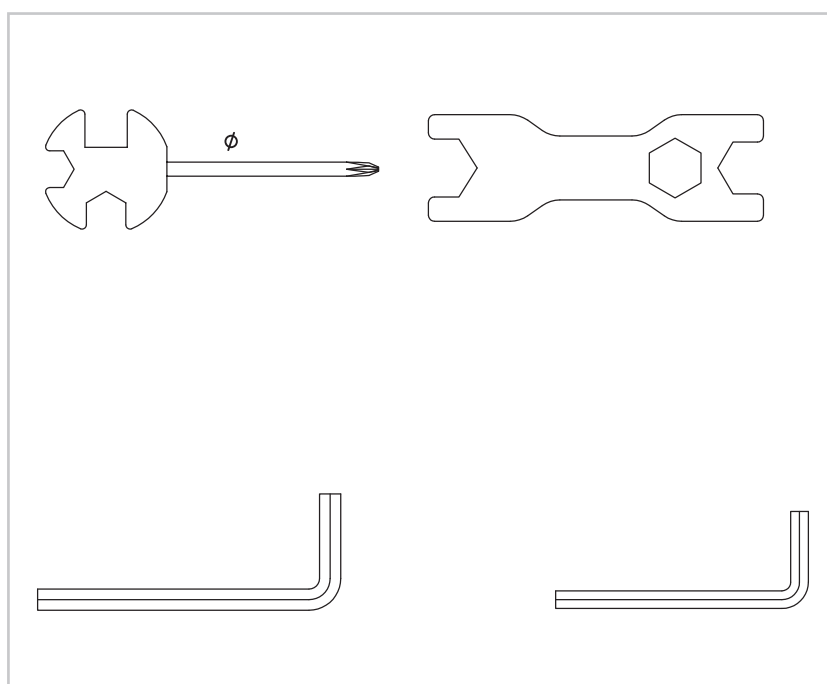
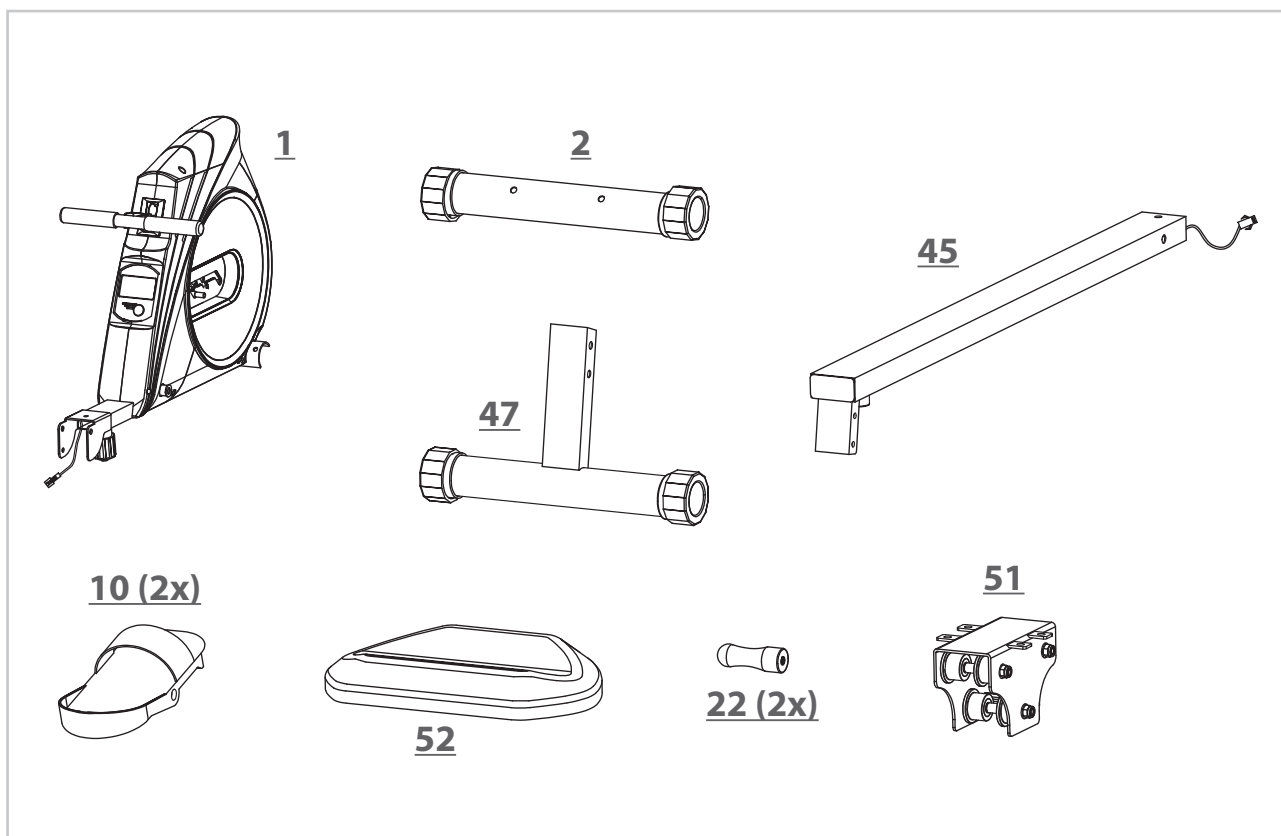
- De roeitrainer is gemaakt voor thuisgebruik en het maximaal gebruikersgewicht bedraagt 115 kg.
- Houd 1 á 2 meter ruimte over aan de achterkant om eventuele ongelukken te voorkomen.
- Plaats het toestel op een schone en vlakke ondergrond. Plaats de roeitrainer niet op dik tapijt waardoor het ventilatie kan belemmeren. Plaats de roeitrainer niet buiten of in de buurt van water.
- Het toestel is voor binnengebruik en niet voor buiten-gebruik om schade te voorkomen. Houd de opslagplek droog, schoon en vlak. Het is verboden om het apparaat voor andere doeleinden te gebruiken dan voor de trainingen.
- Gebruik het toestel alleen in een omgeving met een omgevingstemperatuur tussen 10 °C en 35 °C. Berg het toestel alleen op bij een omgevingstemperatuur tussen 5 °C en 45 °C

Aanspraak op garantie is uitgesloten indien de oorzaak van het defect het gevolg is van:

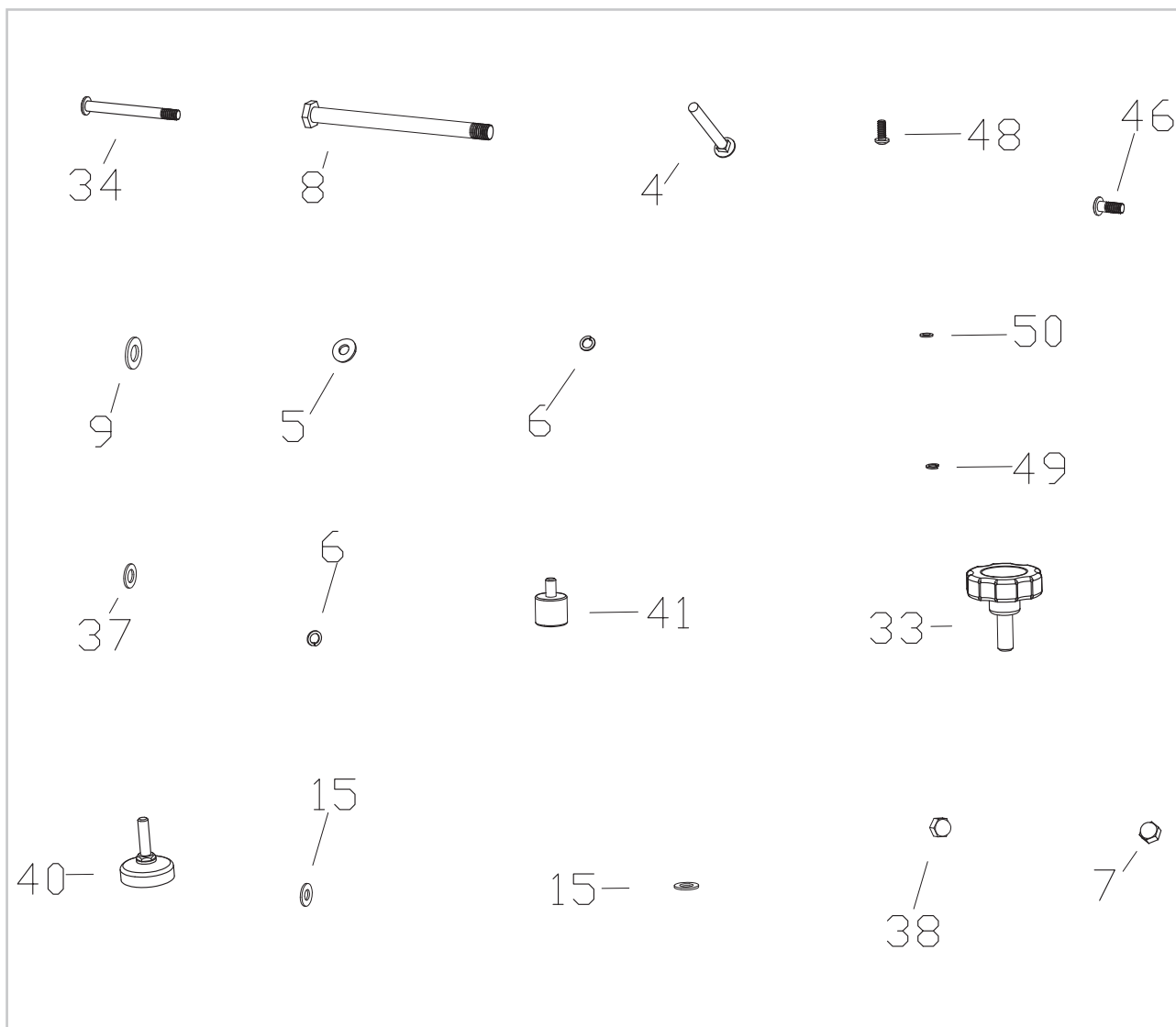
- Onderhoudsmontage en reparatiewerkzaamheden die niet door een officiële dealer zijn uitgevoerd.
- Bij ondeugdelijk gebruik, verwaarlozing en/of gebrekkig onderhoud.
- Het niet volgens de fabrieksvoorschriften onderhouden van het fitnessstoestel.

ONDERDELEN

Open de doos en haal alle onderdelen uit de verpakking en leg deze op de grond.



ONDERDELEN

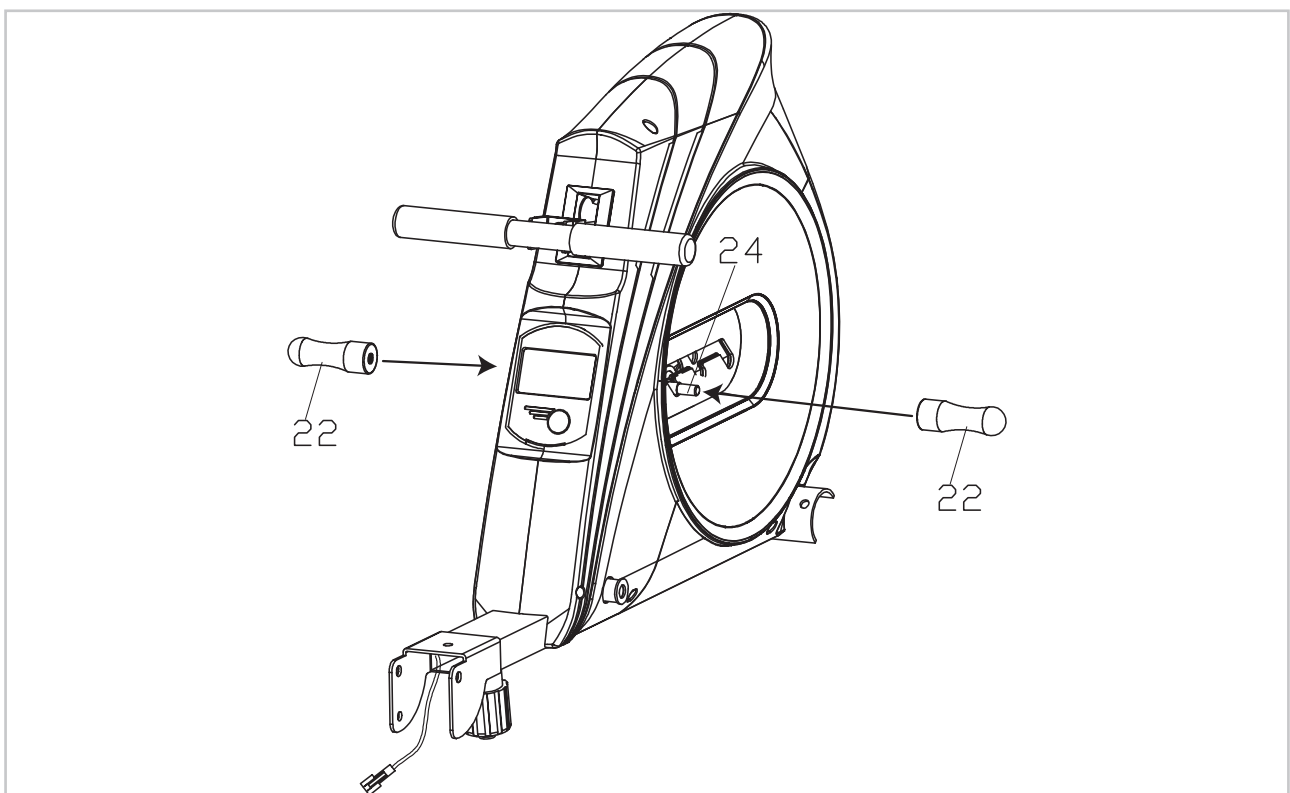


Missende onderdelen: Indien u denkt dat u bepaalde onderdelen mist in uw pakket, controleer dan zorgvuldig het piepschuim en het toestel zelf. Sommige onderdelen (bouten, schroeven, etc.) zitten al bevestigd aan/in het toestel.

Foutmelding: Let er op dat alle kabels voorzichtig worden bevestigd. De aluminium pootjes zijn zeer gevoelig en deze dienen recht te blijven. Krijgt u een foutmelding na de montage van uw roeitrainer? Dan dient u deze aluminium pootjes weer recht te buigen, dit laat de foutmelding mogelijk verdwijnen.

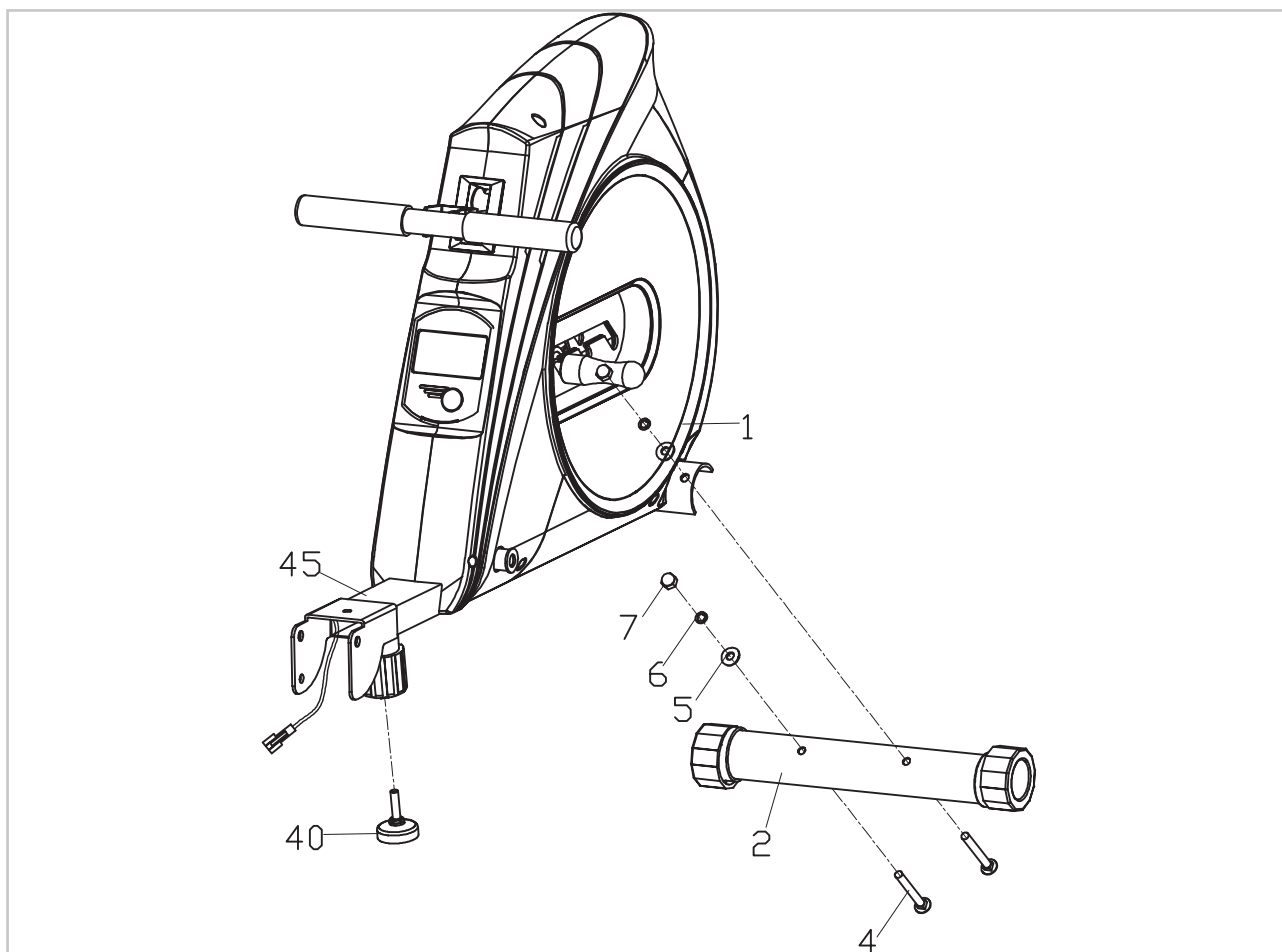
Inbusbouten: Zorg ervoor dat de inbus sleutel goed in de bout zit voordat u kracht op de sleutel zet. Op deze manier voorkomt u dat de kop van de inbusbout wordt dolgedraaid.

STAP 1



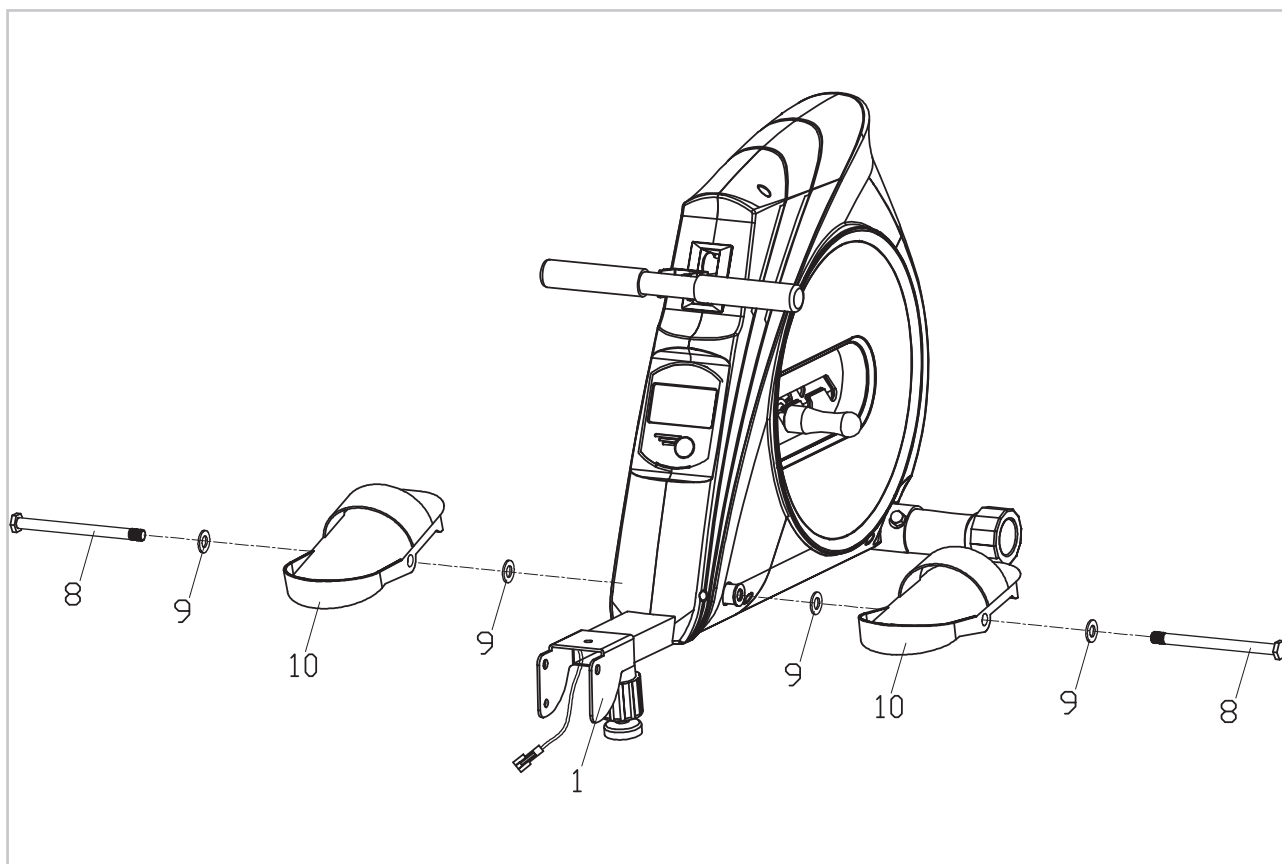
- Bevestig het stuur (22) aan de as (24).

STAP 2



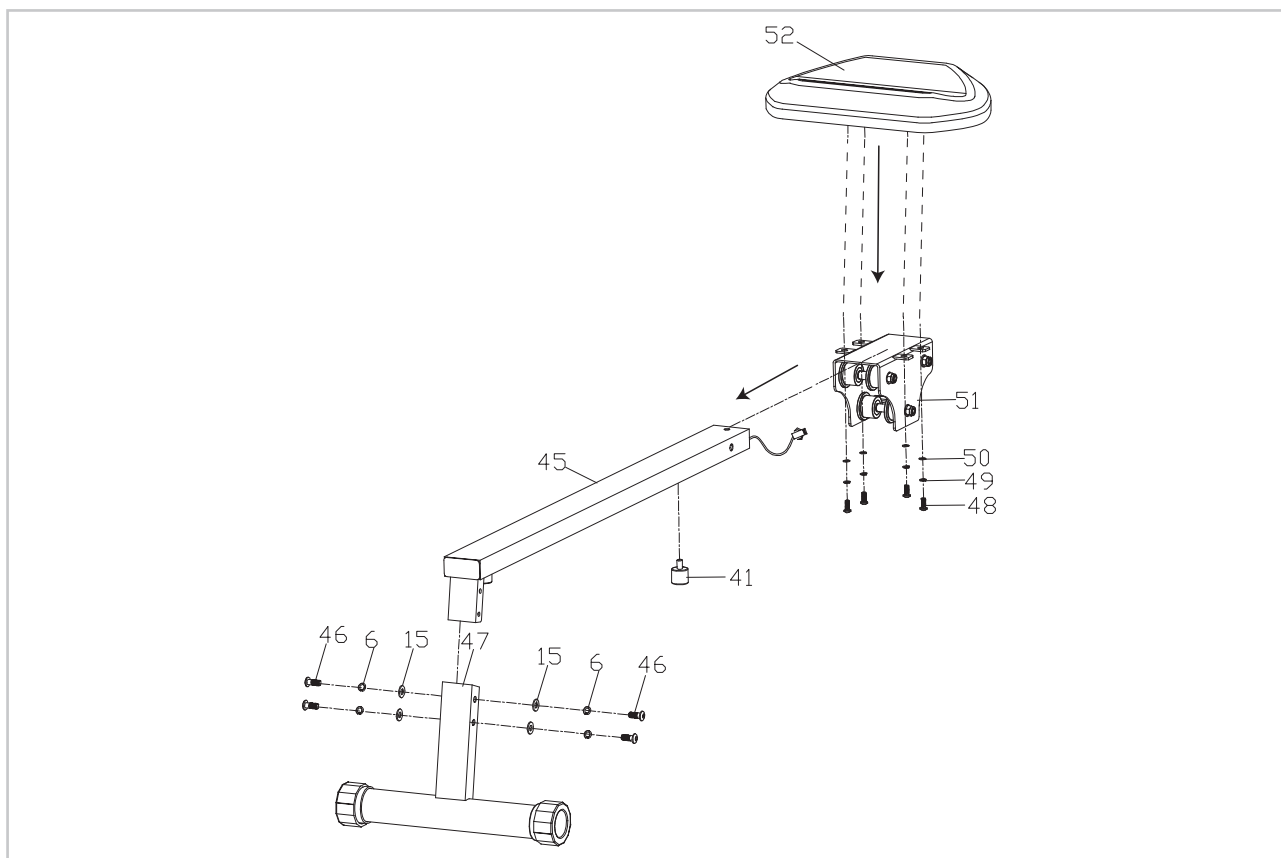
- Bevestig de voorste stabilisator (2) aan het hoofdframe (1) met de bout (4), sluitring (5), veerring (6) en moer (7).
- Monteer het verstelbare kussen (40) op het hoofdframe (1). Instellen op de geschikte positie om de railframe (45) te bevestigen.

STAP 3



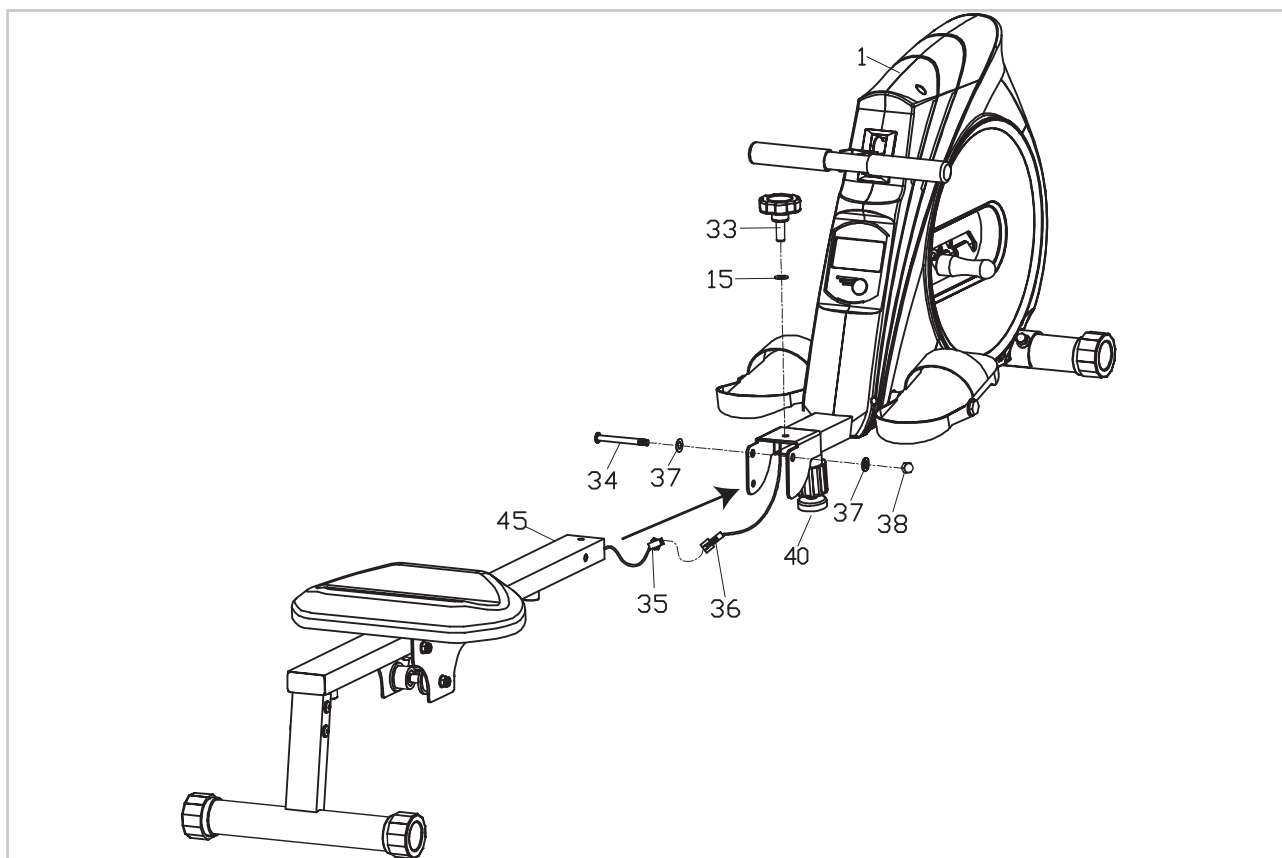
- Bevestig de pedalen (10) aan het hoofdframe (1) met de bouten (8) en de platte ringen (9).

STAP 4



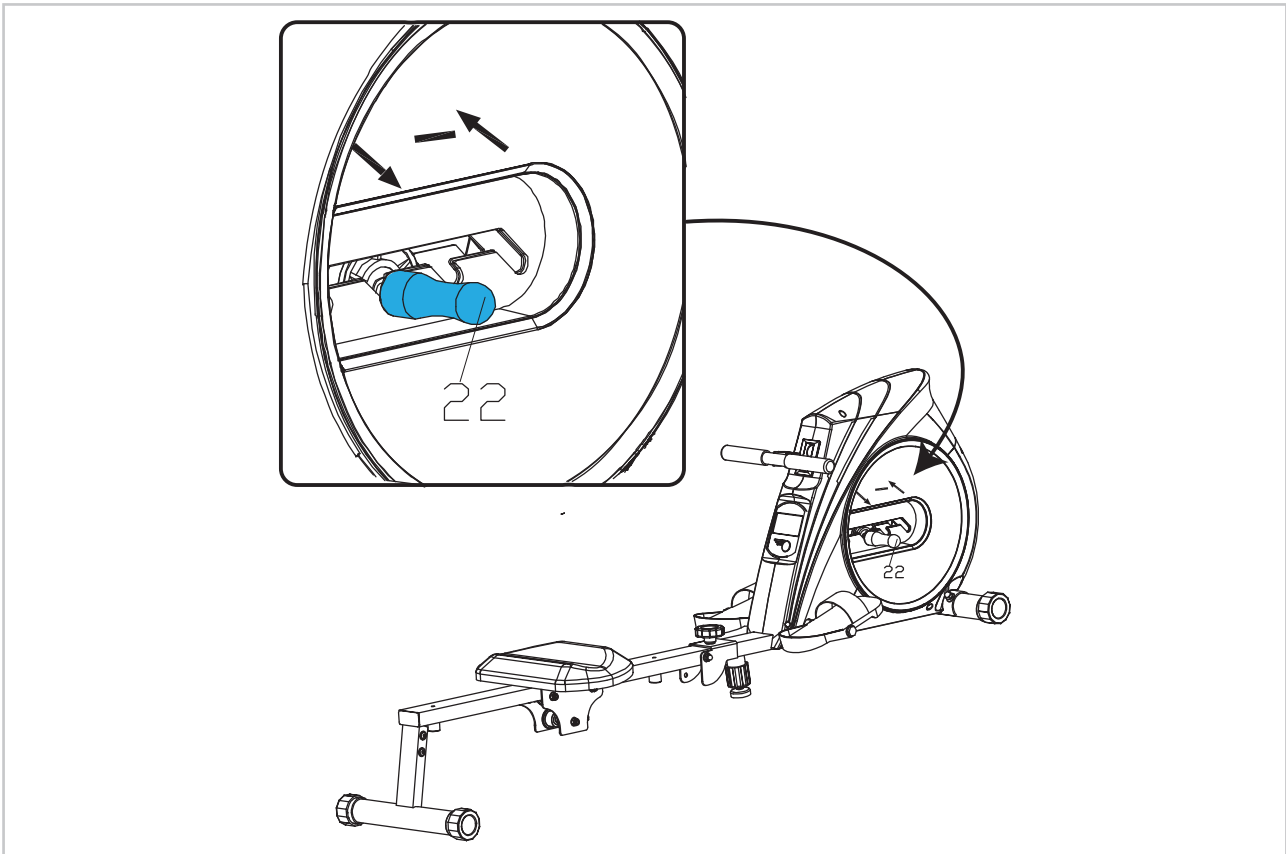
- Bevestig het zadel (52) aan het zadelframe (51) met de schroef (48) veerringen (49) en platte sluitringen (50).
- Bevestig het achterste steunframe (47) aan de railframe (45) met de schroef (46) veerringen (6) en platte ringen (15).
- Verwijder eerst het kussen (41) en breng dan de zadelpen (51) aan railframe (45). Bevestig het kussen (41) ten slotte weer aan railframe (45).

STAP 5



- Verbind het draad (36) met het sensordraad (35). De sensorkabel (35+36) moet om onderdeel '40' heen. Daardoor wordt de kans verkleint dat de kabel bekneld raakt.
- Bevestig het railframe (45) aan het hoofdframe (1) met de bouten (34), sluitringen (37) en de moeren (38).
- Bevestig vervolgens de bout (33) en de platte ring (15) aan het hoofdframe (1).

STAP 6

**Weerstand aanpassen**

Trek de weerstandsknop (22) uit de groef zoals de pijl aangeeft, naar voren of naar achteren, steek de weerstandsknop dan in een andere groef om de weerstand te verstellen. De weerstand is in 4 standen te verstellen.

Afstellen van de steunpoten

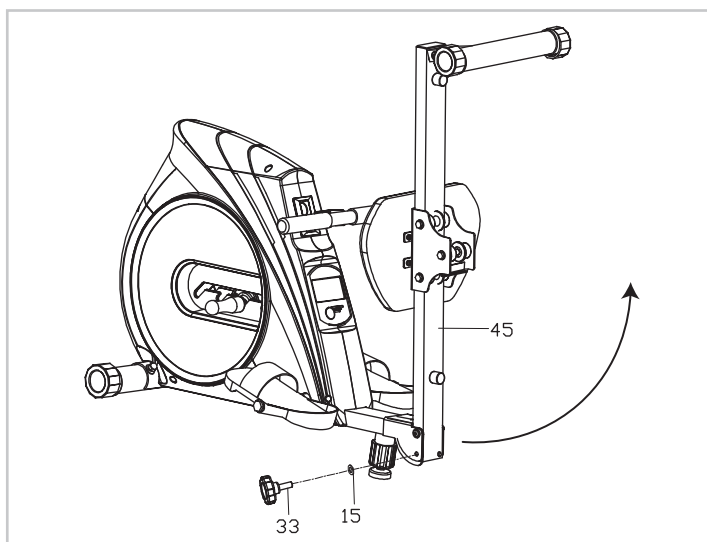
Het toestel is voorzien van 4 steunpoten. Als het toestel niet stabiel is, kunnen de steunvoeten worden veresteld. Draai de steunvoeten zo ver in of uit als nodig is om het toestel in een stabiele positie te krijgen.

LET OP! Het toestel is het meest stabiel wanneer alle steunvoeten volledig zijn ingedraaid. Stel het toestel eerst door alle steunvoeten volledig in te draaien alvorens de nodige steunpoten uit te draaien om het toestel te stabiliseren.

LET OP: Berg de roeitrainer op in een droge ruimte uit de buurt van kinderen zoals aangegeven in de afbeelding. Zorg ervoor dat de roeitrainer stabiel en veilig staat waardoor de roeitrainer niet om kan vallen op dieren of kinderen.

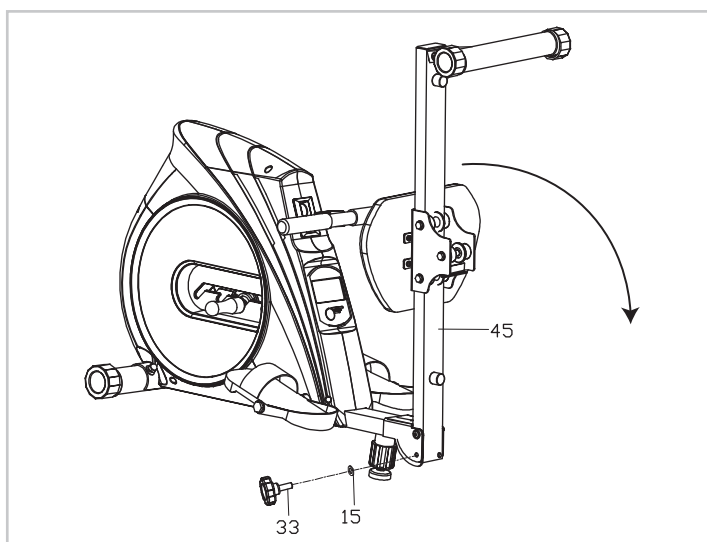
INKLAPPEN

Schroef de borgpen (33) los, verwijder dan de borgpen en platte ring (15), klap tegelijkertijd de rails naar boven. Plaats de borgpen (33) met platte ring (15) weer terug.



UITKLAPPEN

Schroef de borgpen (33) los, verwijder dan de borgpen en platte ring (15), klap tegelijkertijd de rails uit richting de grond. Plaats de borgpen (33) met platte ring (15) weer terug.



Veilig en effectief gebruik kan alleen worden bereikt als het apparaat goed wordt gemonteerd en onderhouden. Het is uw verantwoordelijkheid om ervoor te zorgen dat de apparatuur regelmatig wordt onderhouden. Onderdelen die al zijn gebruikt en/of beschadigd moeten worden vervangen voordat het apparaat verder gebruikt wordt. Het apparaat mag alleen binnen worden gebruikt en opgeborgen, langdurige blootstelling aan verwerking en veranderingen in temperatuur/vochtigheid kunnen een ernstige impact hebben op de elektrische componenten en bewegende delen van de roeitrainer.

DAGELIJKS ONDERHOUD

- Reinig en verwijder zweet/vocht na elk gebruik. Gebruik geen agressieve schoonmaakmiddelen en zorg dat het toestel vochtvrij blijft.
- Controleer of de rail en de wielen onder de zitting vrij van stof en vuil zijn.

HALFJAARLIJKS ONDERHOUD

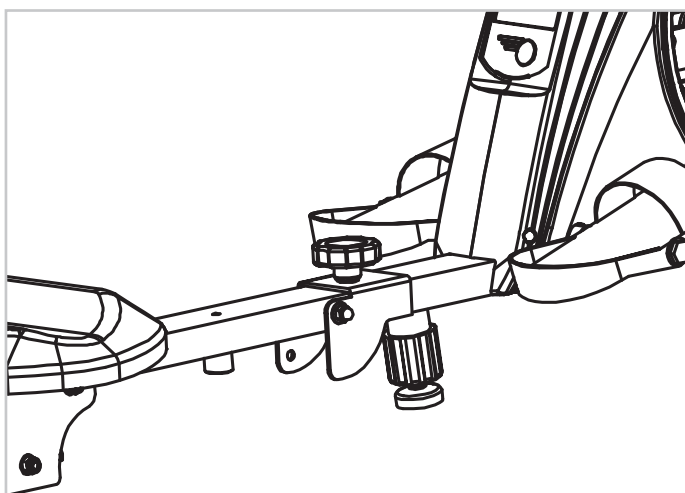
- Inspecteer alle bouten en moeren in verband met bewegende delen van het apparaat, vastdraaien zoals vereist.
- Controleer de mobiliteit van bewegende onderdelen en componenten van de apparatuur, siliconenspray gebruiken indien nodig.

WEERSTANDSKNOP

WEERSTAND AANPASSEN

Om de weerstand aan te passen, gebruik de handgreep zoals getoond in de afbeelding.

LET OP: *Het wordt aangeraden om je training te beginnen op een niveau dat bij je behoeftes past. Denk er aan om langzaam en makkelijk te beginnen, vervolgens kun je dit opbouwen tot een niveau naar wens.*

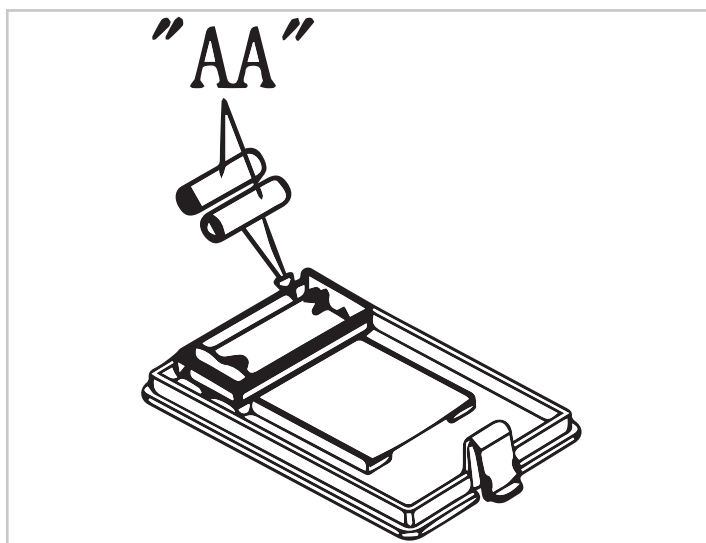


BATTERIJEN

AA BATTERIJEN

Het scherm maakt gebruik van AA batterijen, deze kun je vervangen aan de achterkant van het scherm.

De batterijen moeten juist geplaatst zijn. Als het scherm onleesbaar is of alleen delen van het beeld werken moet je de volgende stap volgen: Haal de batterijen eruit en wacht 15 seconden, plaats vervolgens de batterijen weer op correcte wijze terug.



ADVIES VOOR BATTERIJGEBRUIK

1. Haal de batterijen uit het scherm als ze leeg zijn of wanneer het apparaat voor langere tijd niet gebruikt wordt.
2. Laad de batterijen niet op, haal ze niet uit elkaar en gooi ze niet in het vuur.
3. Let bij het plaatsen van de batterijen goed op de + en -. Wanneer je de batterijen vervangt wordt het aangeraden om alle batterijen te vervangen, mix geen oude en nieuwe batterijen.
4. Het wordt aangeraden om alkaline batterijen te gebruiken, deze hebben een langere levensduur dan normale batterijen.
5. Het vervangen van de batterijen is nodig wanneer het scherm minder wordt of wanneer het helemaal niks meer weergeeft.

HET VERVANGEN VAN DE BATTERIJEN

1. Wanneer je een onjuiste weergave op het scherm ziet wordt het aangeraden om de batterijen te vervangen.
2. Gebruik 2 stuks 1.5 AA batterijen als stroomvoorziening.

Display werkt niet

Mocht het display niet meer werken, dan kunt u de batterijen vervangen. Deze zitten aan de achterkant van het display.

Display geeft geen waardes weer

Mocht het display geen waardes weergeven, dan kunt u proberen de sensorkabels te controleren en de kabels die achterin het display zitten. Mocht dit alsnog niet werken, dan kunt u de sensor iets verplaatsen.

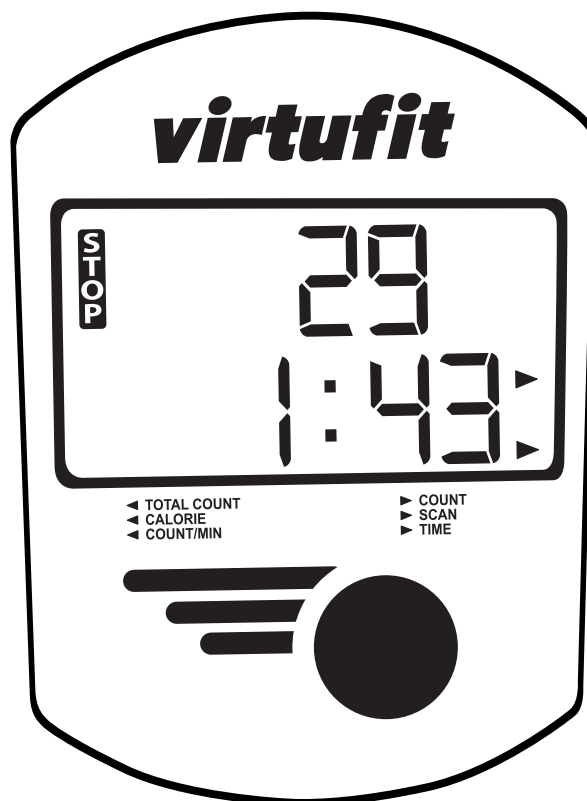
Roeitrainer piept

Controleer of alle bouten en moeren stevig zijn aangedraaid. Spuit waar nodig siliconenspray. Controleer ook de wielen onder de zitting.

LET OP:

Houd het console uit de buurt van direct zonlicht. Droog het oppervlak van het console als deze is bedekt met zweetdruppels. Leun niet op het console. Raak het display alleen aan met uw vingertoppen. Zorg ervoor dat uw nagels of andere scherpe voorwerpen het display niet raken.

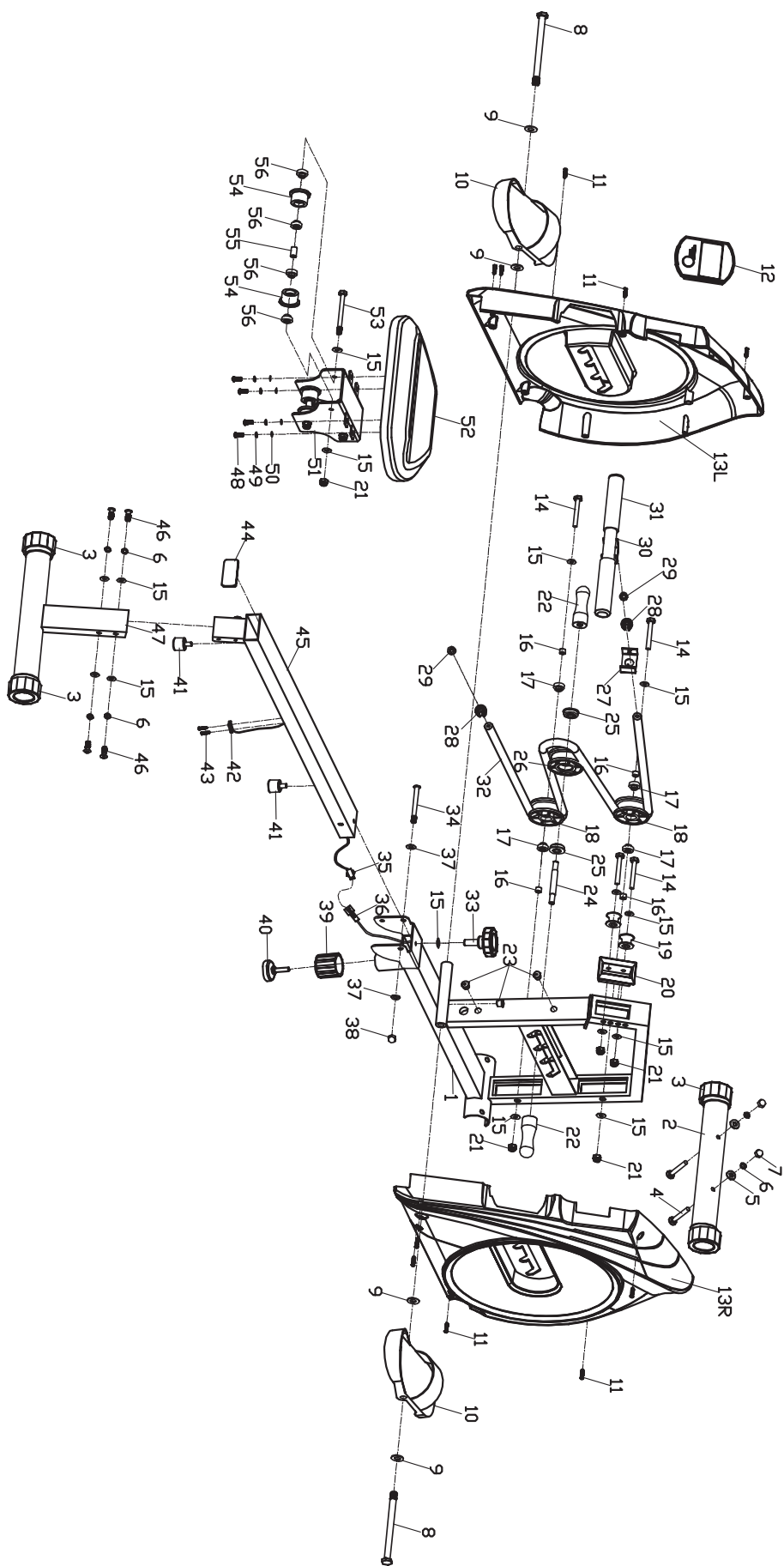
CONSOLE



KNOP	FUNCTIE
MODE	Druk op MODE-toets om een gewenste functie te selecteren.

FUNCTIES

KNOP	UITLEG
SCAN	In de SCAN-positie worden de volgende functies weergegeven: TIME, COUNT, TOTAL COUNT, CALORIE, COUNT/ MIN.
TIME	Telt de roeitijd vanaf het begin van de oefening tot het einde.
COUNT	Telt de roeislagen van begin tot eind.
TOTAL COUNT	Telt de totale roeislagen van begin tot eind.
CALORIES	Telt de totale calorieën van het begin tot het einde van het roeien.
COUNT/MIN	Geeft de huidige roeislagen per minuut of de frequentie per minuut weer.
AUTO ON/ OFF & AUTO START/STOP	Zonder signaal gedurende 4 minuten wordt het display automatisch uitgeschakeld. Wanneer je begint met roeien of op de knop drukt, is de monitor in werking.



#	OMSCHRIJVING	AANT.
1	Hoofdframe	1
2	Voorste stabilisator	1
3	Eindkap	4
4	Bout M8*65	2
5	Boog sluitring d8*1.5*Φ20*R30	2
6	Veerring D8	6
7	Moer M8	2
8	Bout φ12.5*130*M12*16	2
9	Platte sluitring D13*φ26*2	4
10	Pedaal	2
11	Schroef ST4.2*18	10
12	Computer	1
13	L/R Beschermkap	1 pr
14	Bout M8*62	4
15	Platte sluitring D8*φ19*1.5	19
16	Bus φ12*φ8.5*10.5	4
17	Lager 608	4
18	Wiel	2
19	Vrijloopwiel	2
20	Kunststof afwerking	1
21	Nylon moer M8	7
22	Handgreep	2
23	Eindkap	3
24	As M10*φ12*95	1
25	Lager φ32*φ12*11	2
26	Wiel	1
27	U-stuk	1
28	Touwslot	2

#	OMSCHRIJVING	AANT.
29	Plug	2
30	Handvat	1
31	Foam greep	2
32	Touw	1
33	Borgpen	1
34	Bout M10x80	1
35	Sensor draad	1
36	Sensor draad	1
37	Platte sluitring D10*φ20*1.5	2
38	Moer M10	1
39	Eindkap	1
40	Verstelbare steunpoot	1
41	Kussen	2
42	Sensor	1
43	Schroef ST3*10	2
44	Eindkap	1
45	Railframe	1
46	Schroef M8*16	4
47	Achterste steunframe	1
48	Bout M6*15	4
49	Veerring D6	4
50	Platte sluitring D6	4
51	Zadelframe	1
52	Zadel	1
53	Bout M8*90	3
54	Wiel	6
55	Bus φ12*φ8*20	3
56	Lager	12

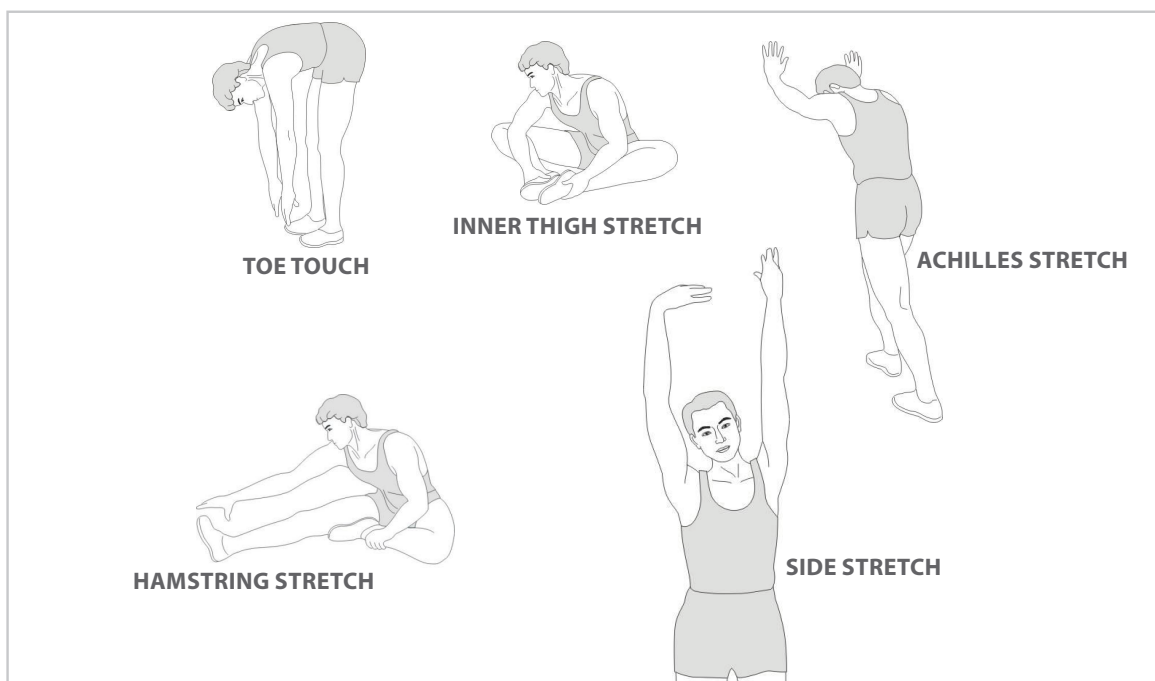
Een succesvol trainingsprogramma bestaat uit een warming-up, de training zelf en een cooling down. Voer het hele programma minstens twee tot bij voorkeur drie keer per week uit en houdt één dag rust tussen de trainingen. Na enkele maanden kunt u uw trainingsintensiteit verhogen tot bijvoorbeeld vier of vijf keer per week.

WARMING UP

Het doel van een warming up is dat u uw lichaam voorbereid op een training en het vermindert de kans op blessures. Warm je lichaam op in twee tot vijf minuten voordat u met een cardio- of krachttraining begint. Doe activiteiten die uw hartslag verhogen en de werkende spieren opwarmen. Voorbeelden van dit soort activiteiten zijn: vlot lopen, joggen, jumping jacks, touwtje springen en rennen op zijn plaats.

STRETCHEN

Stretchen terwijl je spieren warm zijn is zeer belangrijk na een goede warming-up en cooling down want het vermindert de kans op blessures. Stretch oefeningen moeten gedurende 15 tot 30 seconden worden vastgehouden. Hieronder enkele voorbeelden:



COOLING DOWN

Het doel van de cooling down is het lichaam aan het einde van elke oefensessie terug te brengen in zijn normale of bijna normale ruststand. Een goede cooling down vermindert langzaam uw hartslag en bevordert het herstel.

virtuafit

*Voor vragen of ontbrekende onderdelen
kunt u contact opnemen met
Fitness Benelux*



Nederland

T +31 (0)74-7600219

E service@fitnessbenelux.nl

W www.fitnessbenelux.nl