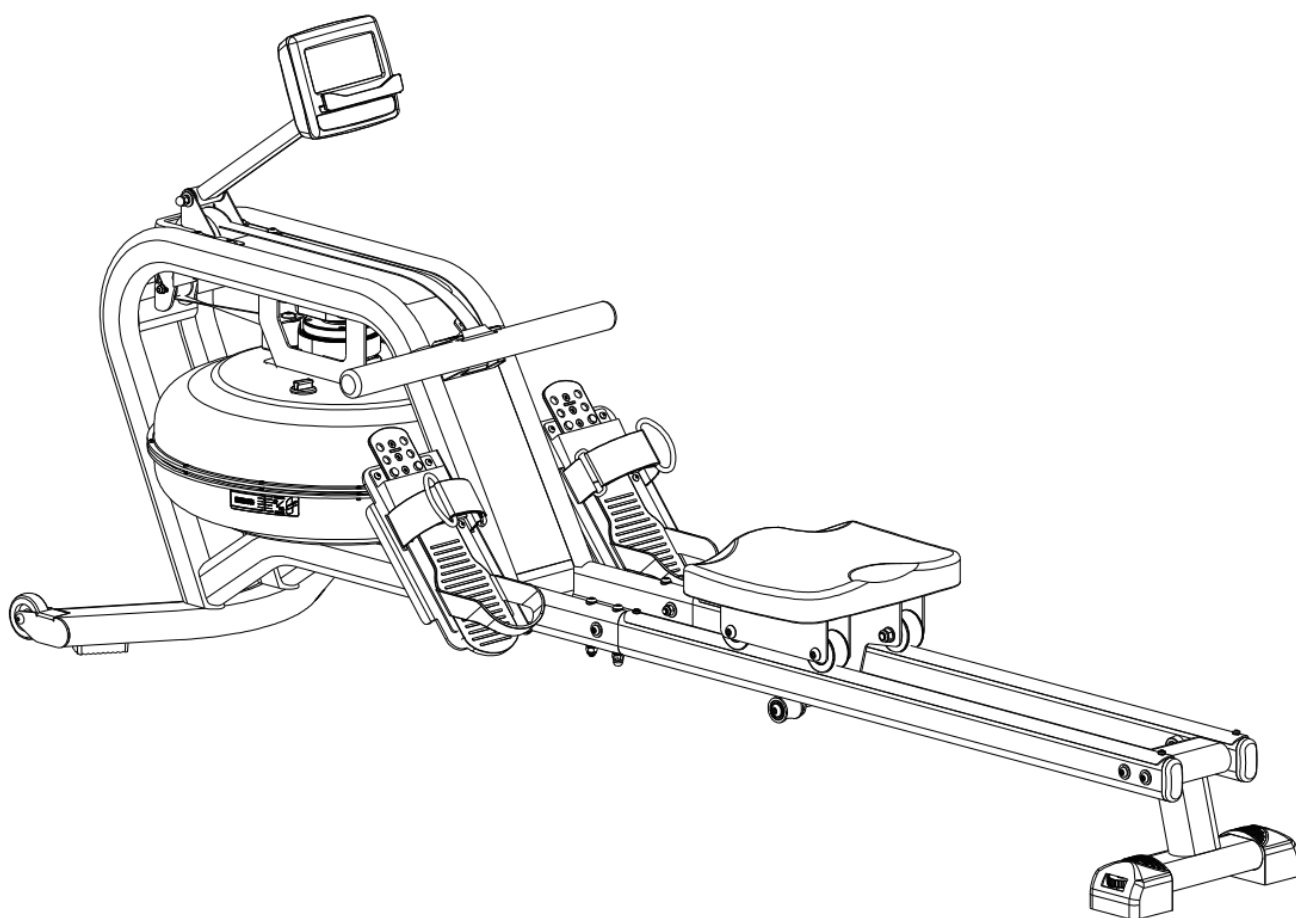


virtuafit

Row 1000 Roeitrainer

Gebruikershandleiding



VEILIGHEIDSINSTRUCTIES	3 - 4
CHECKLIST	5 - 6
MONTAGE INSTRUCTIES	7 - 9
WATERTANK	10
AFSTELLEN	11
VERPLAATSEN EN OPBERGEN	12
ONDERHOUD	13 - 14
PROBLEEMOPLOSSINGEN	15
BEDIENINGSGIDS	16 - 20
APP INSTRUCTIES	21
TECHNISCHE TEKENING	22
ONDERDELENLIJST	23 - 24
TRAININGSRICHTLIJNEN	25

WAARSCHUWING

Raadpleeg uw arts, voordat u begint met een trainingsprogramma. Dit is in het bijzonder belangrijk voor personen ouder dan 35 jaar of personen met gezondheidsproblemen. Lees alle instructies alvorens het toestel gebruikt wordt. VirtuFit neemt geen verantwoordelijkheid voor geleden letsel of materiële schade door het gebruik van dit product. Lees deze handleiding zorgvuldig door voordat u begint met monteren van het toestel en/of er gebruik van gaat maken.

ATTENTIE

- Zorg ervoor dat het toestel voor gebruik correct is gemonteerd en alle bouten en moeren zorgvuldig zijn vastgedraaid.
- Wij raden aan om het toestel met twee mensen te monteren.
- Aanbevolen wordt om alle bewegende delen jaarlijks in te smeren met vaseline (zonder zuren) of siliconenspray.
- Draag geen loszittende kleding om te voorkomen dat deze in bewegende delen verstrikt raakt.
- Stel het toestel op en gebruik deze op een stevige, effen ondergrond.
- Draag altijd sportschoenen bij gebruik van het toestel.
- Houd kinderen en huisdieren uit de buurt van het toestel terwijl deze in gebruik is.
- Zorg dat u uw evenwicht behoudt tijdens gebruik van het toestel.
- Plaats geen vingers of andere voorwerpen in de bewegende delen.
- Raadpleeg voorafgaand aan een oefening eerst uw arts om de trainingsfrequentie, tijd en intensiteit vast te stellen die geschikt zijn voor uw specifieke leeftijd en conditie. Stop onmiddellijk met oefenen in geval van misselijkheid, kortademigheid, flauwvallen, hoofdpijn, pijn, benauwdheid in de borst of enig ongemak.
- Houd het toestel niet vast aan de zitting bij het verplaatsen.
- Dit toestel dient door slechts één persoon tegelijk te worden gebruikt.

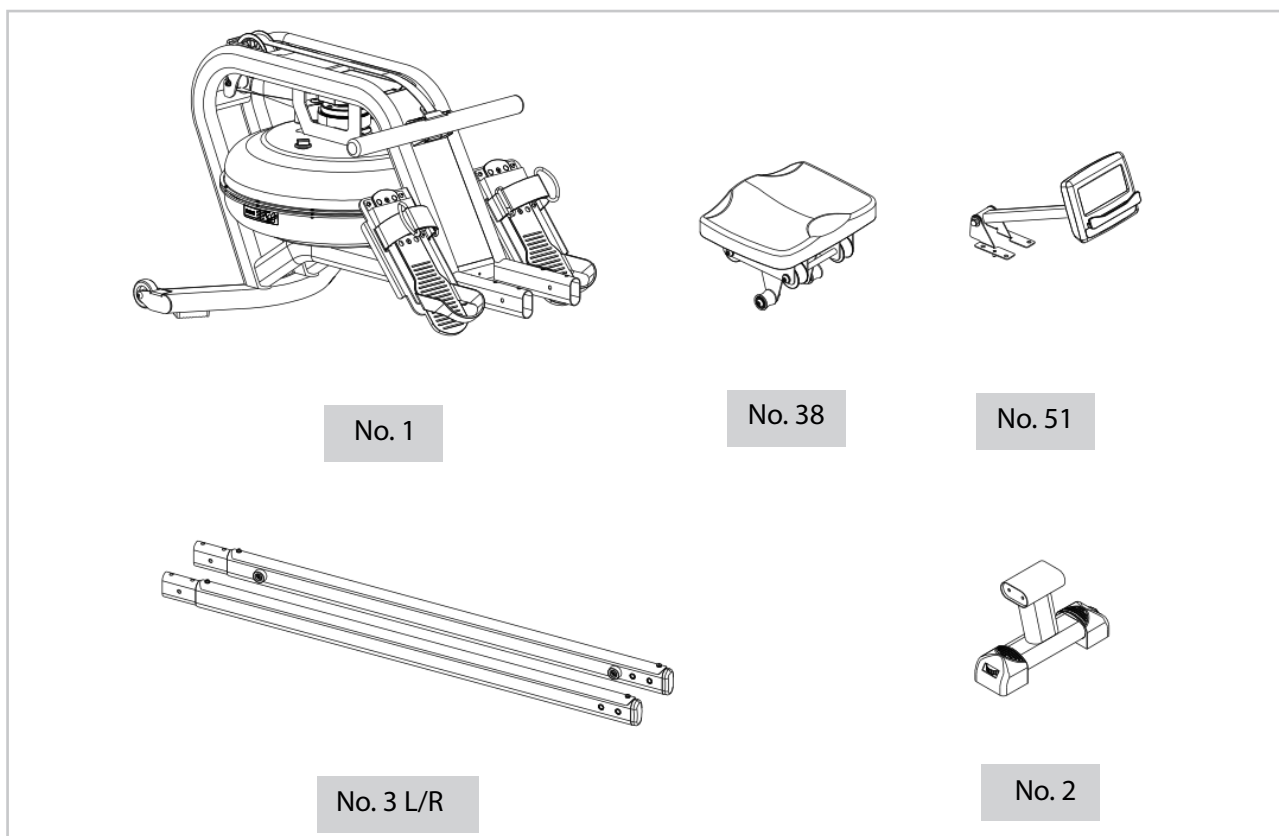
- Dit toestel is gemaakt voor thuisgebruik en het maximaal gebruikersgewicht bedraagt 227 kg.
- Houd 1 á 2 meter ruimte over aan de achterkant om eventuele ongelukken te voorkomen.
- Plaats het toestel op een schone en vlakke ondergrond. Plaats het toestel niet op dik tapijt waardoor het ventilatie kan belemmeren. Plaats het toestel niet buiten of in de buurt van water.
- Het toestel is voor binnengebruik en niet voor buitengebruik om schade te voorkomen. Houd de opslagplek droog, schoon en vlak. Het is verboden om het toestel voor andere doeleinden te gebruiken dan voor de trainingen.
- Gebruik het toestel alleen in een omgeving met een omgevingstemperatuur tussen 10 °C en 35 °C. Berg het toestel alleen op bij een omgevingstemperatuur tussen 5 °C en 45 °C.

Aanspraak op garantie is uitgesloten indien de oorzaak van het defect het gevolg is van:

- Onderhoudsmontage en reparatiewerkzaamheden die niet door een officiële dealer zijn uitgevoerd.
- Bij ondeugdelijk gebruik, verwaarlozing en/of gebrekkig onderhoud.
- Het niet volgens de fabrieksvoorschriften onderhouden van het fitnessstoestel.

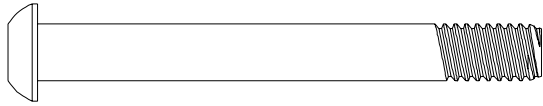
ONDERDELEN

Open de doos en haal alle onderdelen uit de verpakking en leg deze op de grond.

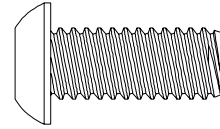


NUMMER	UITLEG	AANT.
1	Hoofdframe	1
2	Achterste stabilisator	1
3 L/R	Rail	2
38	Zadel	1
51	Console	1

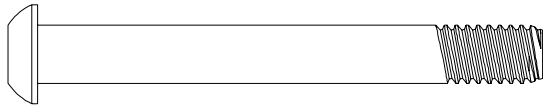
ONDERDELEN



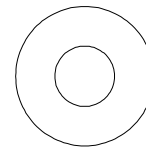
#57 - M8*45 - 6 pcs



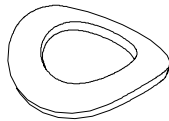
#58 - M8*15 - 4 pcs



#61 - M8*75 - 4 pcs



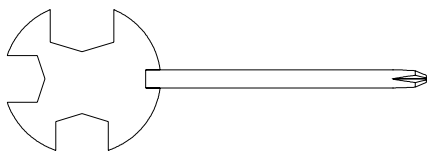
#68 - OD20*ID8.5*1.5 - 12 pcs



#71 - M8 - 8 pcs



#89 - S5 - 1 pc



#90 - S13-17 - 1 pc



#94 - M8 - 6 pcs



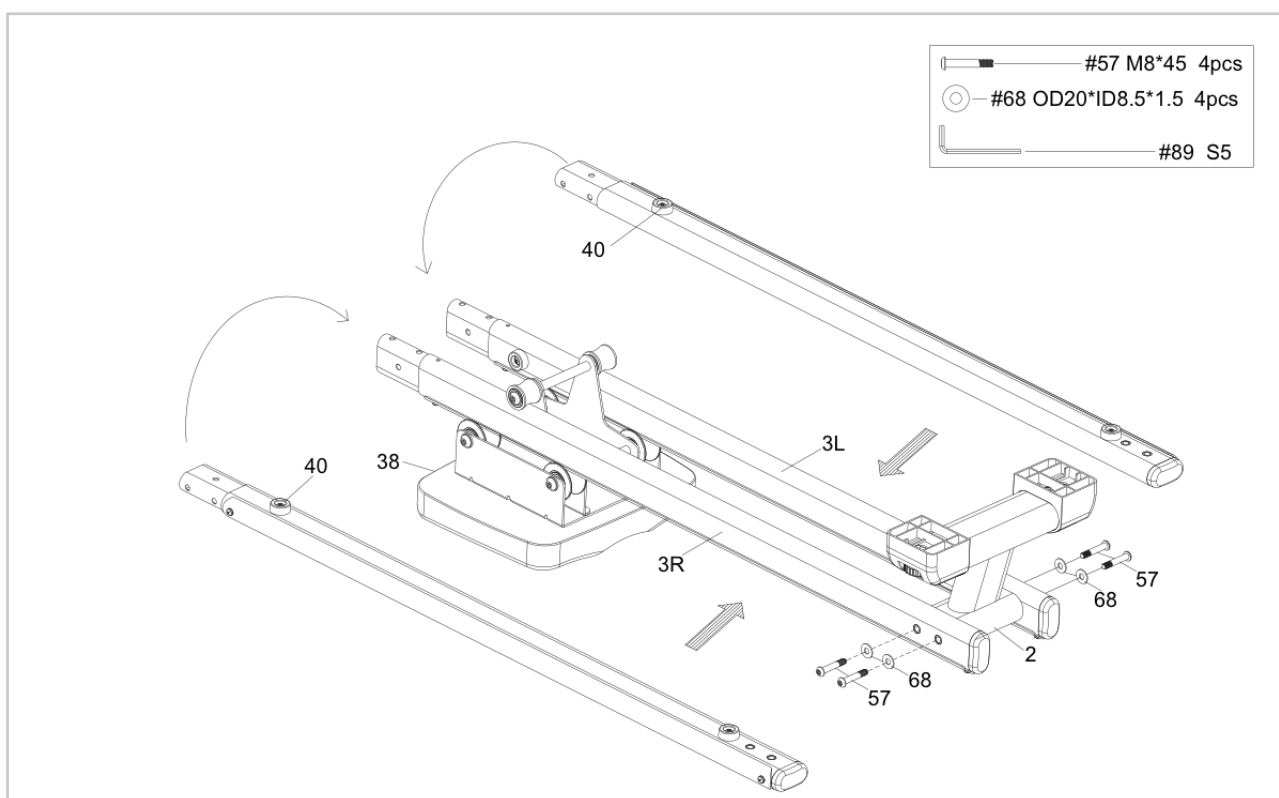
#95 - M8 - 6 pcs

Missende onderdelen: Indien u denkt dat u bepaalde onderdelen mist in uw pakket, controleer dan zorgvuldig het piepschuim en het toestel zelf. Sommige onderdelen (bouten, schroeven, etc.) zitten al bevestigd aan/in het toestel.

Foutmelding: Let er op dat alle kabels voorzichtig worden bevestigd. De aluminium pootjes zijn zeer gevoelig en deze dienen recht te blijven. Krijgt u een foutmelding na de montage van uw roeitrainer? Dan dient u deze aluminium pootjes weer recht te buigen, dit laat de foutmelding mogelijk verdwijnen.

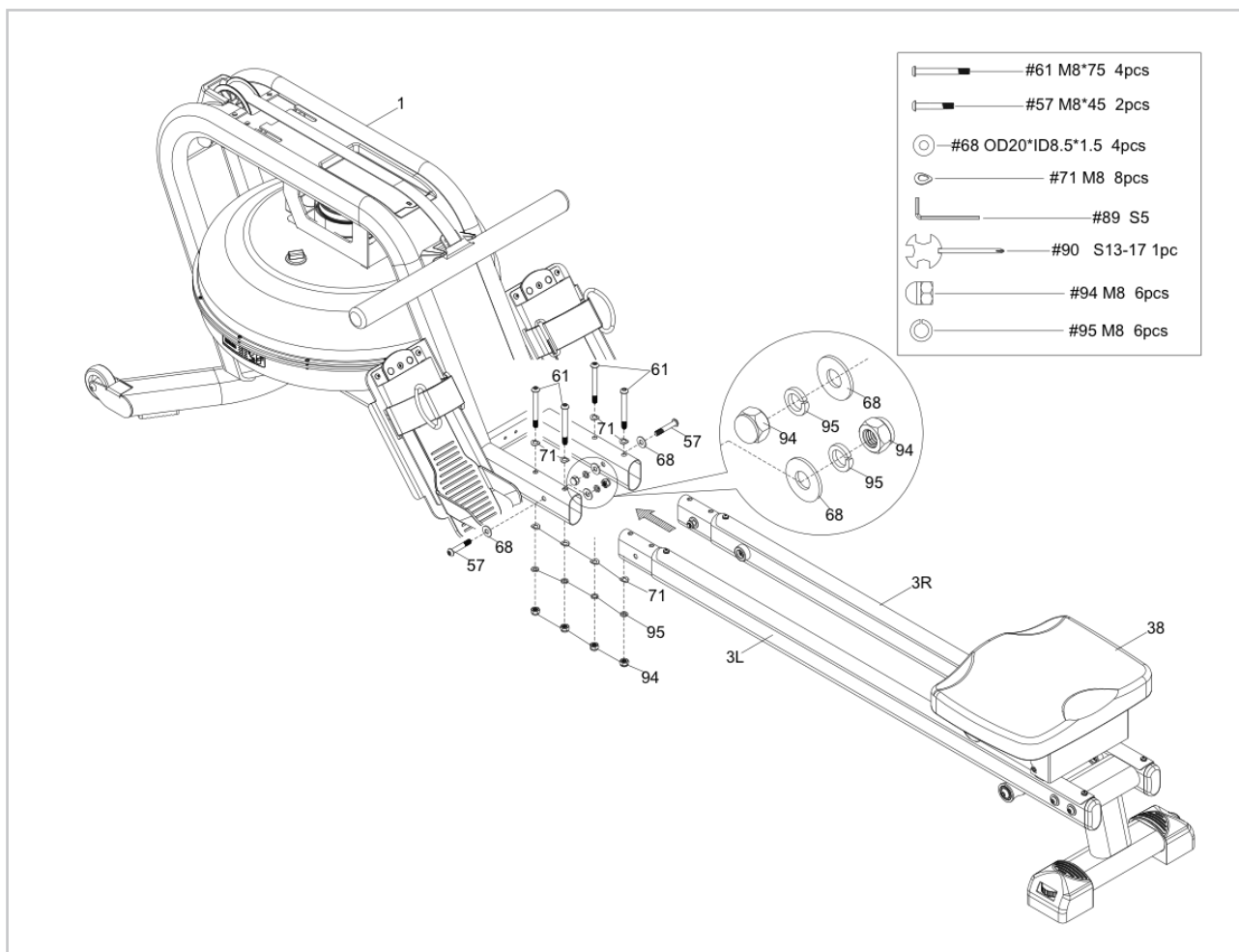
Inbusbouten: Zorg ervoor dat de inbus sleutel goed in de bout zit voordat u kracht op de sleutel zet. Op deze manier voorkomt u dat de kop van de inbusbout wordt dolgedraaid.

STAP 1



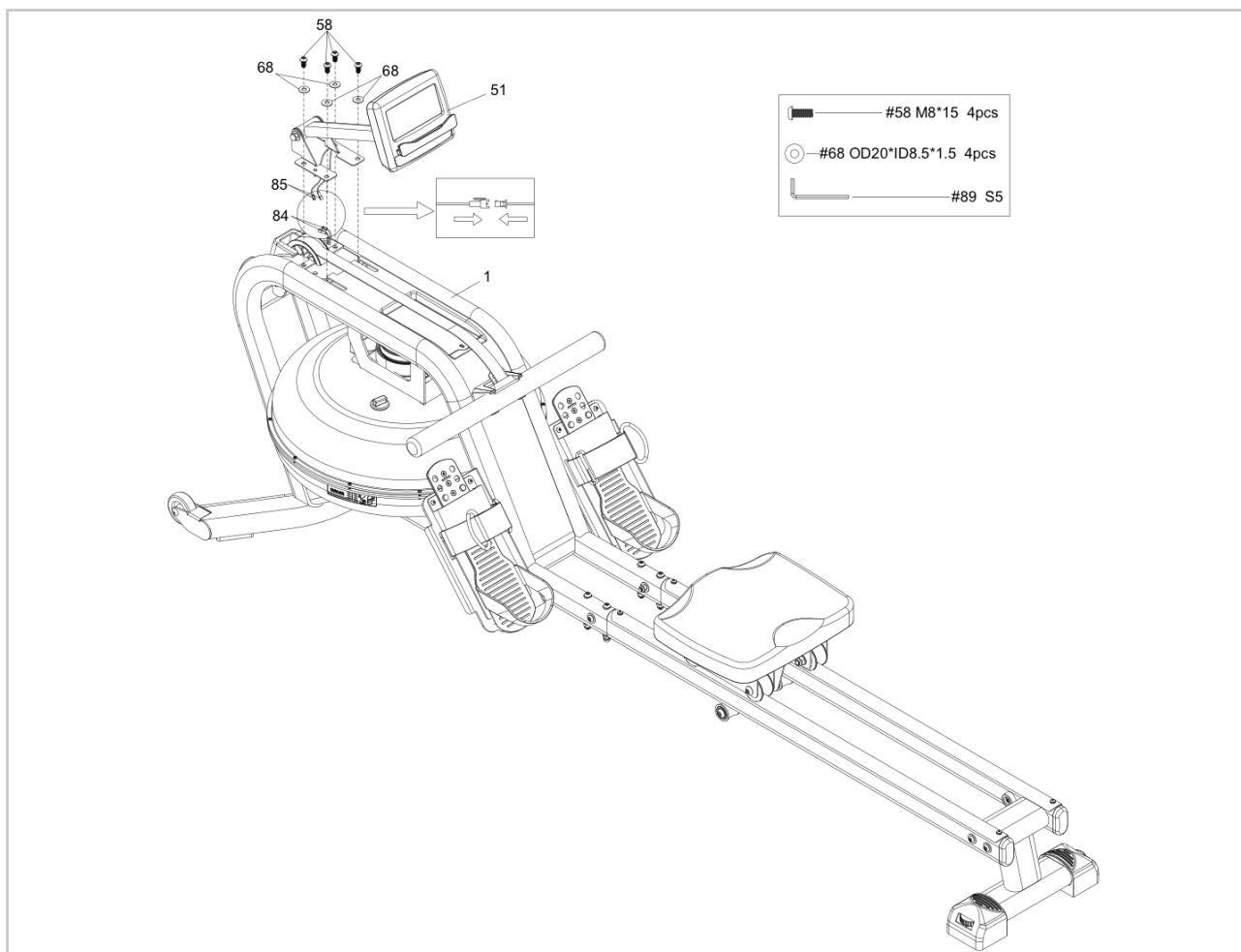
- Draai de schuif rail (3), de achterste stabilisator (2) en de zitting (38) zoals op de afbeelding.
- Bevestig de rails (3L/R) aan de stoel.
- Bevestig de achterste stabilisator (2) aan de rail (3), draai de vier ringen (68) en de vier schroeven (57) stevig vast.

STAP 2



- Bevestig de rail (3) aan het hoofdframe (1) met 8 boogringen (71), 4 schroeven (61), 4 veerringen (95), 4 dopmoeren (94), 4 ringen (68), 4 schroeven (57), 2 veerringen (95) en 2 dopmoeren (94).

STAP 3



- Verbind de verbindingsdraad (85) met het sensordraad (84).
- Bevestig de ondersteuning voor het console (51) aan het hoofdframe, draai de 4 ringen (68) en 4 schroeven vast (58).
- Mocht de zitting geluid maken, dan dienen de wieltjes onder de zitting iets ingevet te worden met de bijgeleverde siliconenolie.

TANK VULLEN EN LEGEN

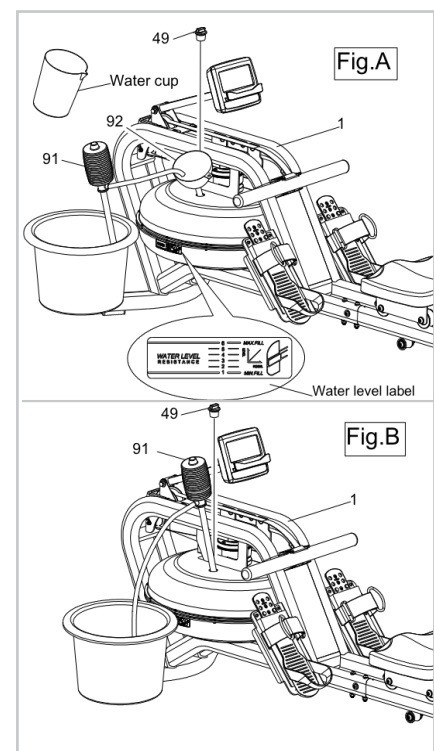
- Verwijder de dop (49) van de bovenste tank.
- Vul de tank met water, zie afbeelding A. Stop de slang (92) in de tank, vervolgens gebruikt u een beker of de meegeleverde sifon (91) en een emmer op de tank te vullen. Gebruik de waterpeilmeter aan de zijkant van de tank om het gewenste waterniveau in de tank te meten.
- Om de tank te legen, zie afbeelding B. Plaats een emmer naast de roeier, en gebruik de sifon (91) om het water uit de tank in de emmer te pompen.
- Plaats de dop (49) op de tankdeksel. Veeg het spatwater van de tank af.

LET OP!

- **Vul de tank alleen met kraanwater. Voeg 1 waterzuiveringstablet toe (1 pakket is inbegrepen). Gebruik nooit chloorwater of chloor. Dit zal de tank beschadigen en de garantie ongeldig maken.**
- **Voeg om de 6 maanden een waterzuiveringstablet toe. Als het water troebel blijft, vervang dan het water in de tank.**
- **Water uit de tank is niet geschikt voor consumptie. Gooi het water weg, nadat het uit de tank is gepompt.**

WATERNIVEAU

- Zie afbeelding. A. De waterpeilmeter bevindt zich aan de zijkant van de tank. Het maximale niveau is de bovenste streep. Doe nooit meer water in de tank. Als het water over dit limiet wordt gevuld, vervalt de garantie.
- De weerstand hangt af van het waterniveau in de tank. Waterniveau 1 is de laagste weerstand. Niveau 6 een zwaardere weerstand.



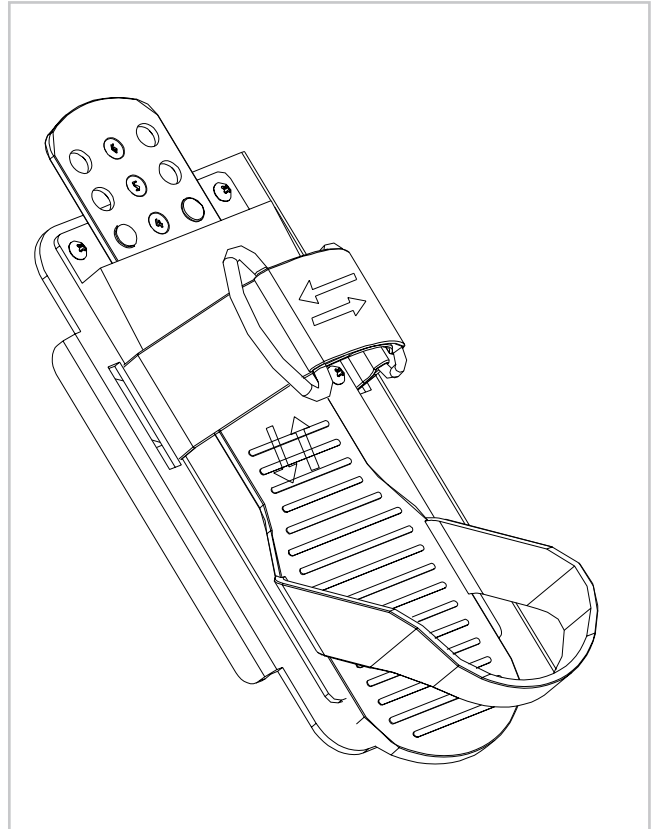
AFSTELLEN VAN DE PEDALEN

De riem van de pedalen zijn verstelbaar en kunnen worden aangepast aan de voetmaat van de gebruiker.

Om de pedaalriem af te stellen, haalt u het klittenbanduiteinde van de riem van de gaaszijde door deze naar boven en vervolgens naar links te trekken.

Eenmaal verwijderd, kunt u de opening van de pedaalriem vergroten door het gaasuiteinde omhoog en naar rechts te trekken.

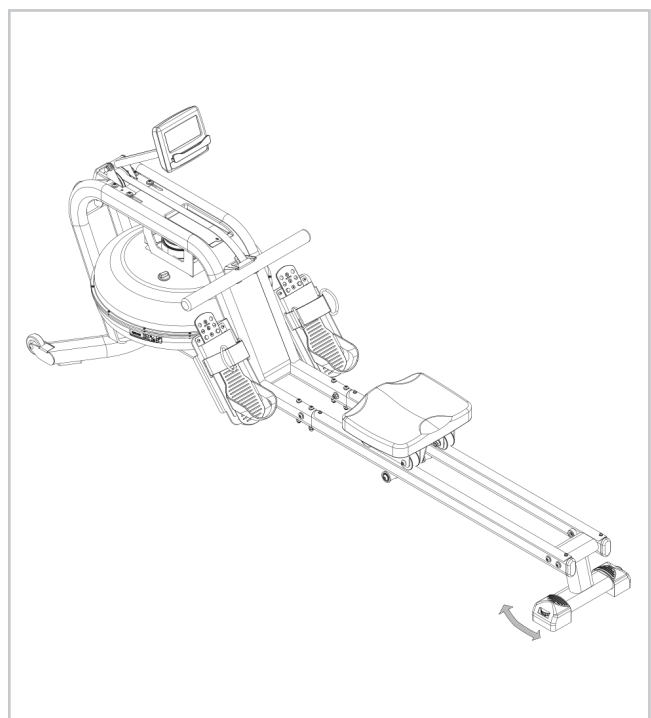
Om strakker te maken, trekt u het klittenbanduiteinde van de pedaalriem naar boven en vervolgens naar rechts en weer omlaag om deze aan de gaaszijde van de riem te bevestigen.



WATERPAS

Pas de achterste stabilisator van de machine aan als de machine tijdens het gebruik uit balans is, door aan het stelwiel aan de zijkant te draaien.

LET OP! Bewegende onderdelen, zoals de stoel, kunnen je lichaam bezeren. Raak de zijrails niet aan wanneer je de machine gebruikt.

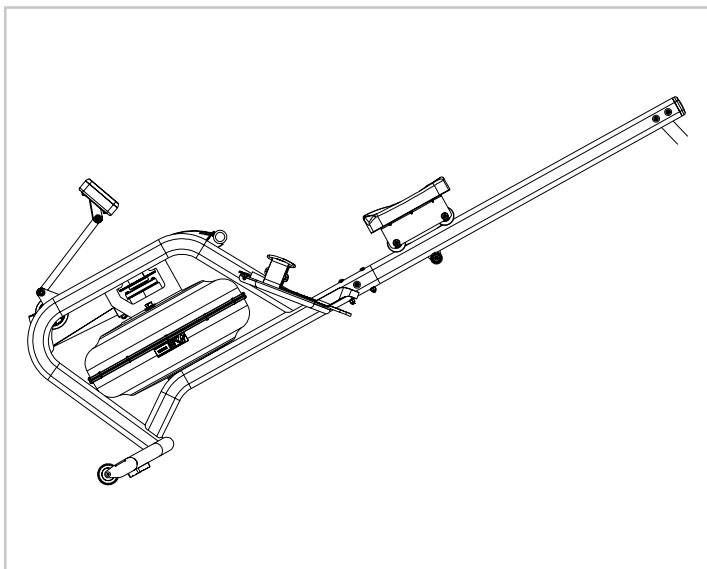


LET OP! Berg de roeitrainer op in een droge ruimte uit de buurt van kinderen zoals aangegeven in de afbeelding. Zorg ervoor dat de roeitrainer stabiel en veilig staat waardoor de roeitrainer niet om kan vallen op dieren of kinderen.

VERPLAATSSEN

Om de machine te verplaatsen, tilt u de achterste stabilisator op totdat de transportwielen aan de voorkant staan. Wanneer de wielen de grond raken, kunt u met gemak de roeier naar de gewenste plek verplaatsen.

LET OP! De zitting kan verplaatsen.

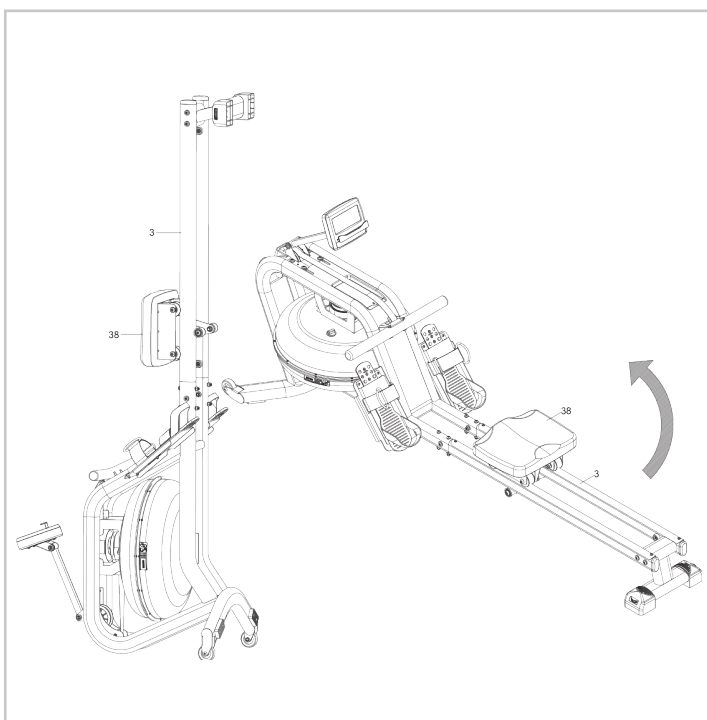


OPBERGEN

Wanneer de roeimachine niet gebruikt wordt, kan er ruimte bespaard worden door de roeier verticaal neer te zetten.

LET OP!

- Wanneer de roeier omhoog getild wordt, schuift de stoel naar beneden.
- Beweeg voorzichtig wanneer de roeitrainer omhoog getild wordt, uw hoofd kan de achterste stabilisator aanraken.



Veilig en effectief gebruik kan alleen worden bereikt als het apparaat goed wordt gemonteerd en onderhouden. Het is uw verantwoordelijkheid om ervoor te zorgen dat de apparatuur regelmatig wordt onderhouden. Onderdelen die al zijn gebruikt en/of beschadigd moeten worden vervangen voordat het apparaat verder gebruikt wordt. Het apparaat mag alleen binnen worden gebruikt en opgeborgen, langdurige blootstelling aan verwerking en veranderingen in temperatuur/vochtigheid kunnen een ernstige impact hebben op de elektrische componenten en bewegende delen van de roeitrainer.

DAGELIJKS ONDERHOUD

- Reinig en verwijder zweet/vocht na elk gebruik. Gebruik geen agressieve schoonmaakmiddelen en zorg dat het toestel vochtvrij blijft.
- Controleer of de rail en de wielen onder de zitting vrij van stof en vuil zijn.

HALFJAARLIJKS ONDERHOUD

- Inspecteer alle bouten en moeren in verband met bewegende delen van het apparaat, vastdraaien zoals vereist.
- Controleer de mobiliteit van bewegende onderdelen en componenten van de apparatuur, siliconenspray gebruiken indien nodig.

WATERTANK

- Ga op de zitting zitten en trek aan het handvat om zeker te weten dat het water systeem genoeg weerstand biedt, en de beweeglijkheid van de stoel soepel en stabiel is.
- Om de zoveel tijd is onderhoud nodig om de kwaliteit van de werking van de water tank te kunnen garanderen. Het water moet regelmatig ververs worden, dit kan door het oude water er uit te halen en nieuw water toe te voegen of een waterzuiveringstablet in de tank te doen die is bijgeleverd bij uw roeitrainer. Doe dit elke 6 maanden. Wanneer het water troebel blijft na het toevoegen van de tablet, dan moet het water vervangen worden. Gebruik geen bleek of andere schoonmaakmiddelen. Het gebruik van deze producten zorgt ervoor dat de garantie vervalt, en kan het product beschadigen.

BATTERIJ

AA BATTERIJEN

Het scherm maakt gebruik van 4 AA batterijen, deze kun je vervangen aan de achterkant van het scherm. Gebruik geen combinatie van oude en nieuwe batterijen of batterijen van verschillende merken.

De batterijen moeten juist geplaatst zijn. Als het scherm onleesbaar is of als er een ander probleem is met het console raden wij aan de volgende stap volgen: Haal de batterijen eruit en wacht 15 seconden, plaats vier nieuwe AA-batterijen terug. Door het eruithalen of vervangen van batterijen worden alle waarden gereset.

ADVIES VOOR BATTERIJGEBRUIK

1. Haal de batterijen uit het scherm als ze leeg zijn of wanneer het apparaat voor langere tijd niet gebruikt wordt.
2. Laad de batterijen niet op, haal ze niet uit elkaar en gooi ze niet in het vuur.
3. Let bij het plaatsen van de batterijen goed op de + en -. Wanneer je de batterijen vervangt wordt het aangeraden om alle batterijen te vervangen, mix geen oude en nieuwe batterijen.
4. Het wordt aangeraden om alkaline batterijen te gebruiken, deze hebben een langere levensduur dan normale batterijen.
5. Het vervangen van de batterijen is nodig wanneer het scherm minder wordt of wanneer het helemaal niks meer weergeeft.

HET VERVANGEN VAN DE BATTERIJEN

1. Wanneer je een onjuiste weergave op het scherm ziet wordt het aangeraden om de batterijen te vervangen.
2. Gebruik 2 stuks nieuwe AA batterijen als stroomvoorziening en plaats deze in het console.

LET OP! Door het vervangen van batterijen worden alle waarden gereset.

Display werkt niet

Mocht het display niet meer werken, dan kunt u de batterijen vervangen. Deze zitten aan de achterkant van het display.

Display geeft geen waardes weer

Mocht het display geen waardes weergeven, dan kunt u proberen de sensorkabels te controleren en de kabels die achterin het display zitten. Mocht dit alsnog niet werken, dan kunt u de sensor iets verplaatsen.

Roeitrainer piept

Controleer of alle bouten en moeren stevig zijn aangedraaid. Spuit waar nodig siliconenspray. Controleer ook de wielen onder de zitting.

CONSOLE



KNOP	FUNCTIE
RECOVERY	Druk op deze knop om het pulsherstel gedurende 60 seconden te testen, de computer moet het puls signaal hebben.
RESET	<ol style="list-style-type: none"> 1. Druk hierop om terug te gaan naar de vooraf ingestelde waarde tijdens het instellen van de parameters en druk er vervolgens nogmaals op om de programmaselectie terug te zetten. 2. Druk erop om terug te gaan naar de standby-modus tijdens het stoppen. 3. Houd het 2 seconden vast en de computer zal resetten.
START/STOP	Om het geselecteerde trainingsprogramma te starten of te stoppen.
ENTER	<ol style="list-style-type: none"> 1. Druk hierop om het geselecteerde programma te bevestigen. 2. Druk hierop om de instelling van de parameter te bevestigen en naar de volgende parameter te gaan. 3. Druk hierop om over te schakelen naar een andere functie weergave tijdens het trainen.
"^"	<ol style="list-style-type: none"> 1. Verhoog de instelling van de parameter. 2. Selecteer het programma (QUICK, STANDARD, TARGET etc.).
"v"	<ol style="list-style-type: none"> 1. Verlaag de instelling van de parameter. 2. Selecteer het programma (QUICK, STANDARD, TARGET etc.).

FUNCTIES

KNOP	UITLEG
TIME	Telt de roeitijd vanaf het begin van de oefening tot het einde.
TIME/500M	De gemiddelde tijd per 500 meter wordt automatisch weergegeven en voortdurend bijgewerkt.
DISTANCE	De afgelegde afstand tijdens de oefening wordt weergegeven.
STROKES	Geeft de huidige roeislagen weer.
TOTAL STROKES	Telt de roeislagen van begin tot eind.
CALORIES	Telt de totale calorieën van het begin tot het einde van het roeien.
PULSE (PUL)	Geeft de hartslag gedurende de oefening weer.
DRAG FORCE	Geeft de huidige sleepsnelheid weer.
WATT	Geeft de huidige wattage weer.
A+	Geeft de gemiddelde functiewaarde van tijd, calorieën, watt en pulse weer.

	STANDAARD	VERHOOGING/ VERLAGING	INSELBEREIK	WEERGAVE BEREIK
TIME	0:00	±1	0:00 ~ 99:00	0:00 ~ 99:59
DISTANCE	0	±100	0 ~ 99900	0 ~ 99999
STROKES	0	±10	0 ~ 99990	0 ~ 99999
CALORIES	0	±10	0 ~ 9990	0 ~ 9999

LET OP! *TIME* en *DISTANCE* kunnen niet tegelijk worden ingesteld, maar wel los van elkaar. Je traint of een bepaalde tijd of een bepaalde afstand.

INSCHAKELEN

Het volledige LCD-scherm wordt voor 2 seconden weergegeven wanneer de batterijen geïnstalleerd zijn. De trainingsintensiteit van de selectiemodus van L1 to L6 moet worden ingevoerd door op “^” of “v” te drukken om te selecteren (de standaardinstelling is L6) en druk vervolgens op enter om te bevestigen en naar standby modus te gaan.

FUNCTIE UITLEG

QUICK START

Druk op “^” / “v” om Quick Start te kiezen en druk vervolgens op “START/STOP” om de training te starten.

- Druk op “ENTER” om de functiewaarde tijdens het trainen in te stellen op het grote display.
- Het programma profiel met 16 kolommen, elke kolom is gelijk aan 100 meter.

STANDARD

Druk op “^” / “v” om STANDARD te kiezen en druk daarna op ENTER om te bevestigen en voer 5 selecties in van de trainingsmodus van: 2000m, 5000m, 10000m, 30:00, 500m/1:00. Druk daarna op “START/STOP” om de training te starten. De vooraf ingestelde functiewaarde zal gaan aftellen, andere functiewaarde zal optellen. Druk op RESET om naar stand-by modus te gaan wanneer de vooraf ingestelde functiewaarde tot 0 daalt.

TARGET SINGLE

Druk op “^” / “v” om TARGET SINGLE te kiezen druk daarna op ENTER om te selecteren en voer vier enkele instelling in van; Single Time, Single Distance, Single Calories en Single THR in.

- **Single Time:** Kan alleen de tijd vooraf ingesteld worden, nadat de instelling is afgerond, druk op “START/STOP”.
- **Single Distance:** Kan alleen de afstand vooraf ingesteld worden, nadat de instelling afgerond is, druk dan op START/STOP.
- **Single Calories:** Kan alleen de calorieën vooraf ingesteld worden, druk daarna op START/STOP.
- **Single:** Kan alleen de doelhartslag instellen van 90 to 200 BPM, nadat de instelling afgerond, druk daarna op START/STOP. Er klinkt een piep geluid wanneer de huidige hartslag hoger is dan T.H.R.

TARGET INTERVAL

Druk op “^” / “v” om TARGET INTERVAL te kiezen en drukt vervolgens op ENTER om te bevestigen en om naar de 3 interval instellingen te gaan. Deze bestaat uit interval Time, Interval \ Distance en Interval Variable.

- **Intervals Time:** Druk op “^” / “v” om de trainingstijd in te stellen en druk op ENTER om te bevestigen en de REST TIME in te stellen. Druk op START/STOP om de training te starten nadat de instelling voltooid is.
- **Intervals Distance:** Druk op “^” / “v” om de trainingsafstand in te stellen en druk op ENTER om te bevestigen en de REST TIME in te stellen. Druk op START/STOP om de training te starten nadat de instelling voltooid is.
- **Intervals Variable:** Druk op “^” / “v” om de trainingstijd in te stellen en druk vervolgens op ENTER om te bevestigen en de trainingsafstand in te stellen. Druk op ENTER om te bevestigen en stel de REST TIME in en druk op START/STOP om de training te starten nadat de instelling voltooid is.

CUSTOM

Druk op “^” / “v” om CUSTOM te selecteren en druk op “ENTER” om te bevestigen en naar de vier Custom-modus van V :30/:30R, V1:00/1:00R...7, V2000m/3:00R...4, V1:40/:20R te gaan.

- V :30/:30R, train 30 seconden, rust 30 seconden.
- V1:00/1:00R...7, train 1 minuut, rust 1 minuut, herhaal dit 7 keer.
- V2000m/3:00R...4, train 2000 meter, rust 3 minuten, herhaal dit 4 keer
- V1:40/:20R, 1 minuut-training in 40 seconden, rust 20 seconden, herhaal dit 9 keer.

RACE

- Druk op “^” / “v” om RACE te selecteren en druk op “ENTER” om te bevestigen en druk vervolgens op L1~L15 te selecteren.
- Druk op “ENTER” om te bevestigen en de DISTANCE-instelling te openen, DISTANCE knippert en druk op UP of DOWN om het aan te passen. Druk op “ENTER” om te stoppen en druk vervolgens op START om te trainen. De dot-matrix toont U en PC-afbeelding om te gaan racen.
- Als de pc of gebruiker het einde van de training heeft bereikt, stopt de computer.

Gegevens van de race bekijken

- In het TIME-venster drukt u op ENTER om te schakelen tussen de weergave TIJD en TIJD/500M A+.
- In het SPM-venster drukt u op ENTER om te schakelen tussen de weergave SPM en SPM A+.
- Het DISPLAY-venster geeft de totale trainingsafstand weer.
- In het TOTAL STROKES-venster drukt u op ENTER om te schakelen tussen de weergave STROKES en TOTAL STROKES.

- In het CALORIE-venster drukt u op ENTER om te schakelen tussen CALORIES en WATT A+.
- Het PULSE-venster geeft PULSE A+ weer
- De dot-matrix geeft PC WIN of USER WIN weer.

LET OP! In het RACE programma kan alleen de DISTANCE ingesteld worden, TIME/500M staat vast. TIME/500M voor L1-L15 is zoals hieronder aangegeven.

L1	L2	L3	L4	L5	L6	L7	L8	L9	L10	L11	L12	L13	L14	L15
8:00	7:30	7:00	6:30	6:00	5:30	5:00	4:30	4:00	3:30	3:00	2:30	2:00	1:30	1:00

RECOVERY

Deze meter werkt met een hartslagmonitor met borstband van 5.3 kHz (niet inbegrepen). Na een tijdje oefenen, moet u de borstbandmonitor blijven dragen en op de knop "RECOVERY" drukken. Alle functiedisplays stoppen, "TIME" begint af te tellen van 06:00 tot 00:00. Uw conditie wordt gemeten.

- Het scherm heeft uw hartslagstatus weer met de F1, F2 tot F6.
- F1 is uitstekend. F6 is slecht. De gebruiker kan blijven oefenen om de herstelstatus van de hartslag te verbeteren (druk opnieuw op de "RECOVERY-knop" om terug te keren naar het hoofdscherm).

ALARM

Het alarm werkt alleen als de computer in de slaapstand staat. Tijdens het trainen zal er geen alarm klinken. Houd "RESET" ingedrukt om naar het klokscherm te gaan om "ALARM" in te stellen.

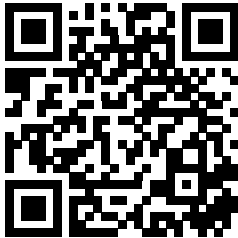
SLAAPSTAND

De computer zal na ongeveer 4 minuten inactiviteit in de slaapstand gaan.

INSTRUCTIE

1. Om de QR-code te scannen met een Android of IOS telefoon of tablet is een QR-code scanner app nodig. Deze app kan in de App Store of Google Play Store gedownload worden.
2. Scan één van de QR-codes hieronder om direct naar de plek in de App Store of Google Play Store te gaan waar de app staat en gedownload kan worden.
3. Scan de QR-code aan de rechterkant om naar de handleiding van de app te gaan. In de handleiding staat stap voor stap beschreven hoe de app verbonden dient te worden met het apparaat, hoe de app werkt en welke mogelijkheden er zijn.

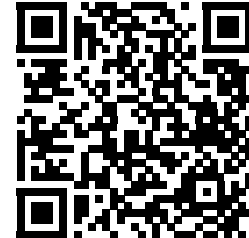
KINOMAP



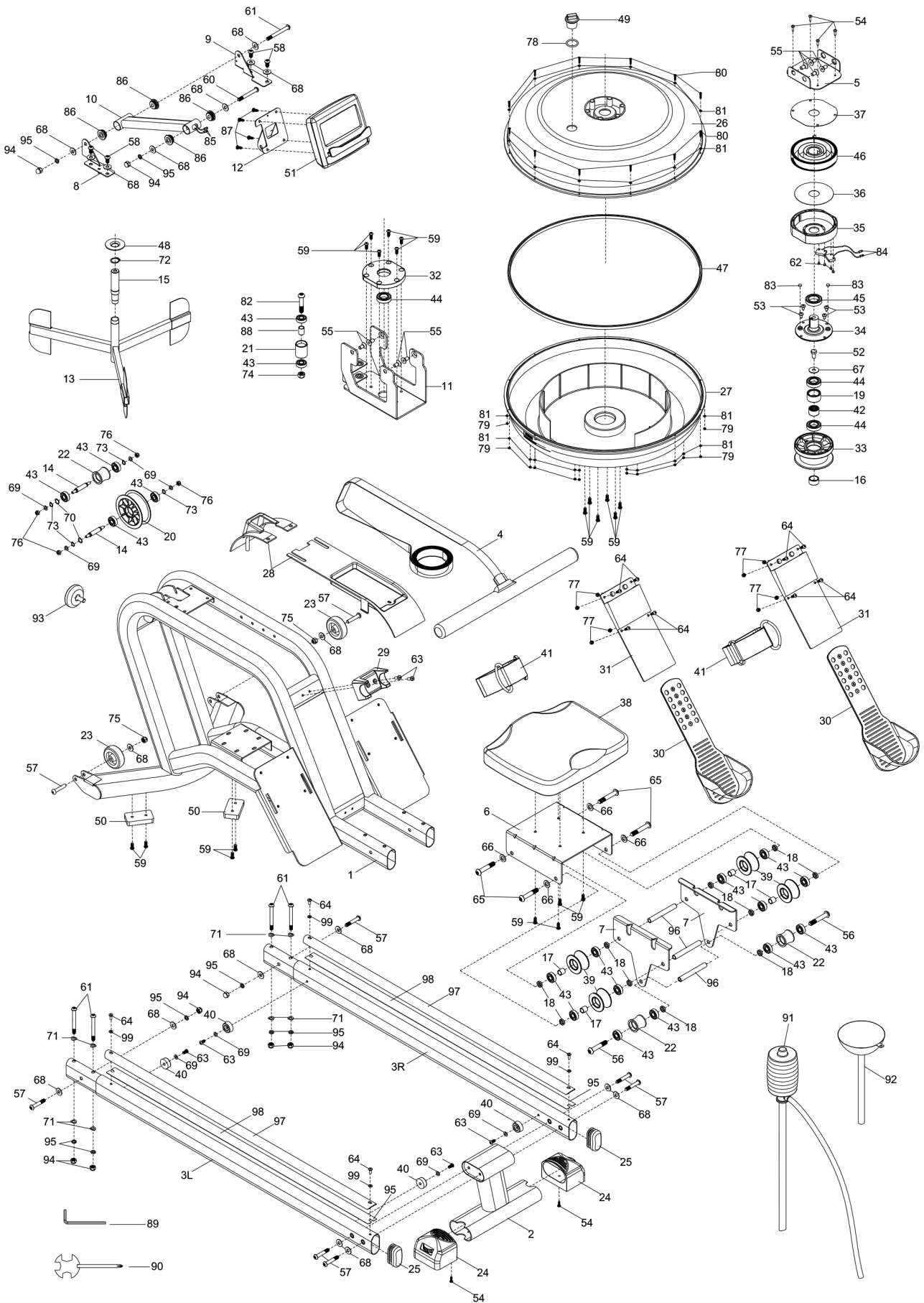
APP STORE
KINOMAP



GOOGLE PLAY
KINOMAP



HANDLEIDING
KINOMAP



#	OMSCHRIJVING	AANT.
1	Hoofdframe	1
2	Stabilisator achter	1
3	Rail	2
4	Stuur	1
5	Plaat	1
6	Bevestiging zitting	1
7	Zitting steunplaat	2
8	Sensor L	1
9	Sensor R	1
10	Console beugel	1
11	Tank plaat	1
12	Steunplaat	1
13	Waaier	1
14	As Ø10*64*M6	2
15	Schacht waaier Ø10*99*M8	1
16	Afstandhouder wielriem Ø25*Ø20*13	1
17	Ring voor roller 14* 11*14	4
18	Kleine ring 16* 10.2*4	10
19	Lager omhulsel 35* 26*18	1
20	Riem wiel	1
21	Geleide roller	1
22	Geleide roller 2	3
23	Steun wiel	2
24	Verstelbare eindkap	2
25	Eindkap rail	2
26	Bovenste tank	1
27	Onderste tank	1
28	Sier kap	1
29	Stuur houder	1
30	Bovenste pedaal	2

#	OMSCHRIJVING	AANT.
31	Onderste pedaal	2
32	Zitting houder	1
33	Wiel	1
34	Slakkenhuis spiraalveer	1
35	Stoel gasveer	1
36	Afdekplaat veer onder	1
37	Afdekplaat veer boven	1
38	Zitting	1
39	Zitting roller	4
40	Stopper	4
41	Pedaal klittenband	2
42	Lager	1
43	Lager	18
44	Lager	3
45	Lager	1
46	Veer	1
47	Rubber ring	1
48	Ring	1
49	Vul ring	1
50	Rubber grip	1
51	Computer	1
52	Zeskantsschroef M8*15	1
53	Schroef ST5*10	4
54	Schroef ST4.2*12	6
55	Platte schroef M8*15	8
56	Schroef M10*55	2
57	Schroef M8*45	8
58	Schroef M8*15	4
59	Schroef M6*15	20
60	Schroef M8*65	1

#	OMSCHRIJVING	AANT.
61	Schroef M8*75	5
62	Kruiskop schroef M4*10	1
63	Kruiskop schroef M6*15	6
64	Kruiskop schroef M5*15	8
65	Schroef M10*60	4
66	Ring OD25*ID10.5*2.0	10
67	Ring OD25*ID8.5*1.5	1
68	Ring OD20*ID8.5*1.5	18
69	Ring OD12*ID6.5*1.5	8
70	Golf ring \varnothing 10	2
71	Gebogen ring M8	8
72	C-clip \varnothing 20	1
73	C-clip \varnothing 10	4
74	Borgmoer M10	7
75	Borgmoer M8	10
76	Borgmoer M6	4
77	Borgmoer M5	8
78	O-vormige ring M4	1
79	Borgmoer M3	12
80	Kruiskop schroef M3*20	12
81	Ring OD7*ID3.2*1.0	24
82	Schroef M10*50	1
83	Magneet \varnothing 10*5	1
84	Sensor draad	2
85	Verbindings draad	1
86	Plastic bus	4
87	Kruiskop schroef M5*12	4
88	Afstandsring	1
89	Inbussleutel S5	1
90	Spanner 13#-17#	1

#	OMSCHRIJVING	AANT.
91	Pomp	1
92	Trechter	1
93	Verstelbare knop	1
94	Dop moer M8	8
95	Veerring M8	8
96	Bus \varnothing 12.7*L94	3
97	Aluminium rails	3
98	Strip	2
99	Ring OD10*ID5.2*1.5	4

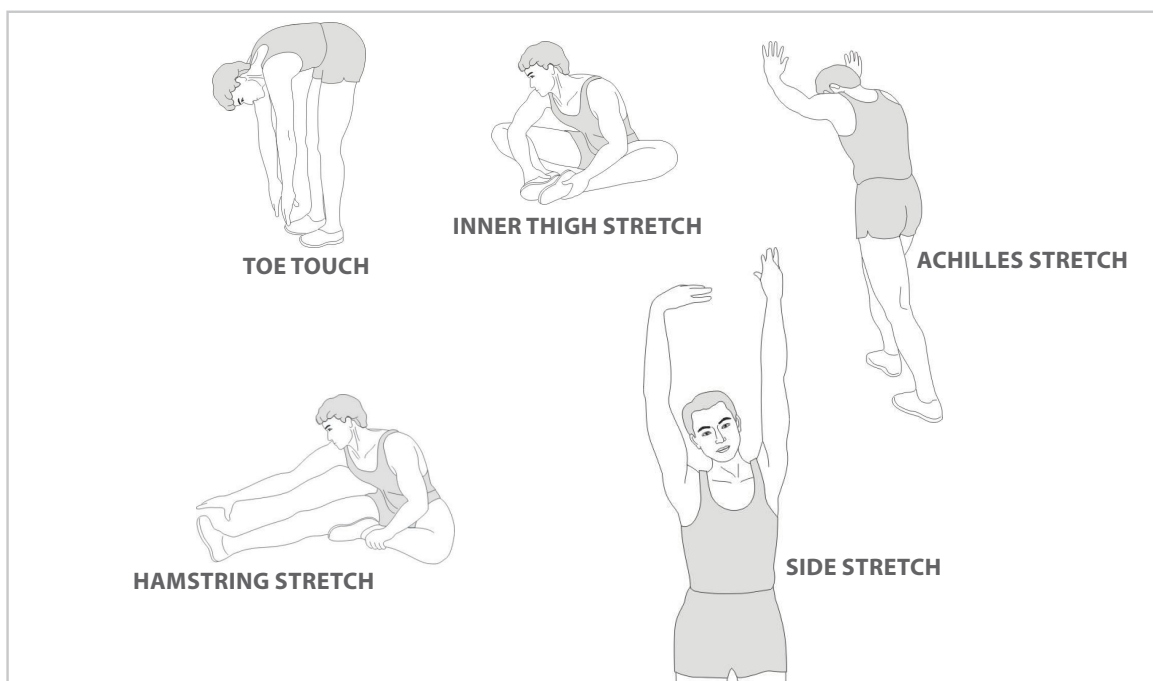
Een succesvol trainingsprogramma bestaat uit een warming-up, de training zelf en een cooling down. Voer het hele programma minstens twee tot bij voorkeur drie keer per week uit en houdt één dag rust tussen de trainingen. Na enkele maanden kunt u uw trainingsintensiteit verhogen tot bijvoorbeeld vier of vijf keer per week.

WARMING UP

Het doel van een warming up is dat u uw lichaam voorbereid op een training en het vermindert de kans op blessures. Warm je lichaam op in twee tot vijf minuten voordat u met een cardio- of krachttraining begint. Doe activiteiten die uw hartslag verhogen en de werkende spieren opwarmen. Voorbeelden van dit soort activiteiten zijn: vlot lopen, joggen, jumping jacks, touwtje springen en rennen op zijn plaats.

STRETCHEN

Stretchen terwijl je spieren warm zijn is zeer belangrijk na een goede warming-up en cooling down want het vermindert de kans op blessures. Stretch oefeningen moeten gedurende 15 tot 30 seconden worden vastgehouden. Hieronder enkele voorbeelden:



COOLING DOWN

Het doel van de cooling down is het lichaam aan het einde van elke oefensessie terug te brengen in zijn normale of bijna normale ruststand. Een goede cooling down vermindert langzaam uw hartslag en bevordert het herstel.

virtuafit

*Voor vragen of ontbrekende onderdelen
kunt u contact opnemen met
Fitness Benelux*



Nederland

T +31 (0)74-7600219

E service@fitnessbenelux.nl

W www.fitnessbenelux.nl