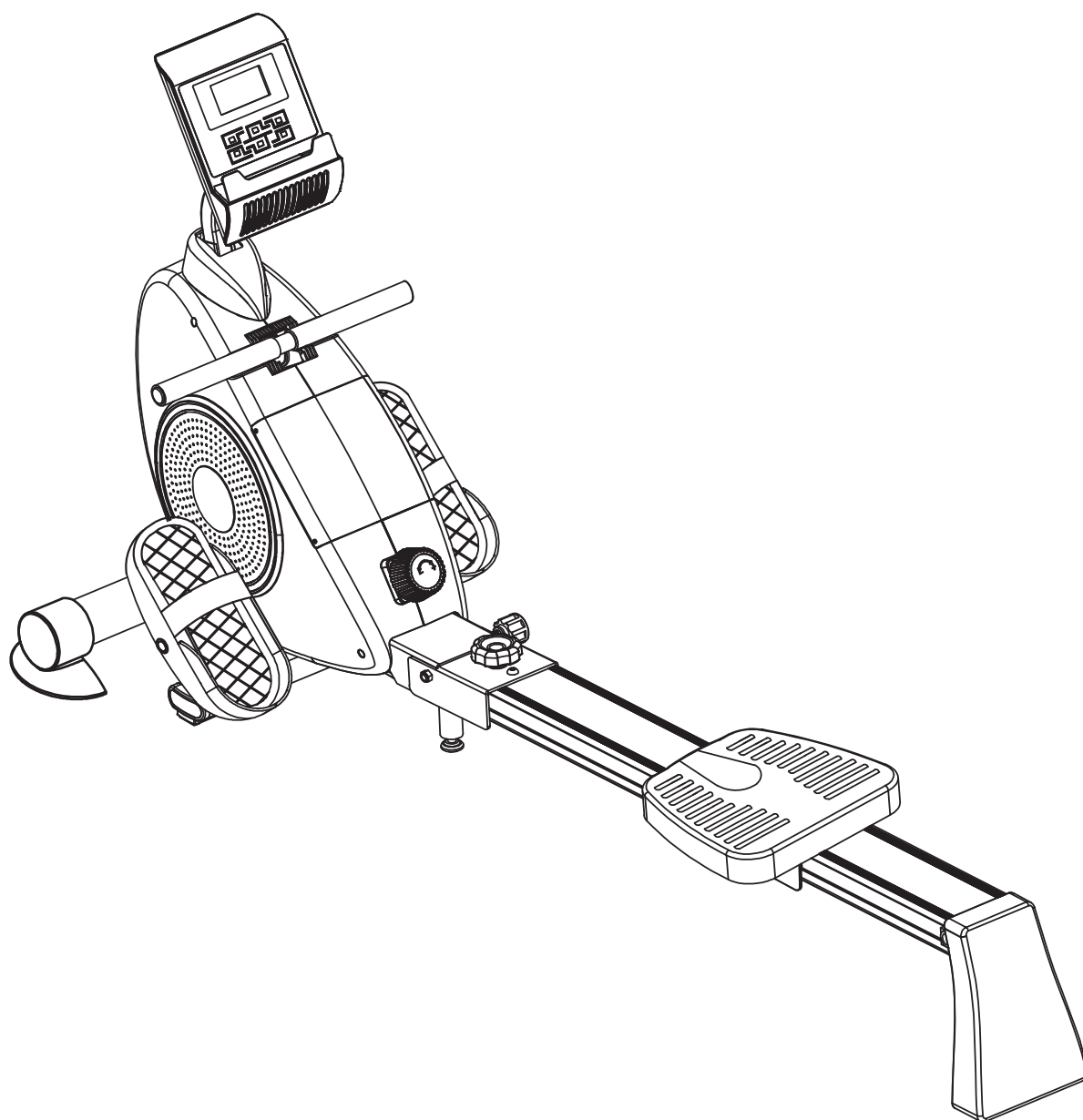


virtuafit

Row 600i Roeitrainer

Gebruikershandleiding



VEILIGHEIDSINSTRUCTIES	3 - 4
CHECKLIST	5 - 7
MONTAGE INSTRUCTIES	8 - 13
IN- EN UITKLAP INSTRUCTIES	14
ONDERHOUD VAN DE ROEITRAINER	15 - 16
PROBLEEMOPLOSSINGEN	17
BEDIENINGSGIDS	18 - 19
APP INSTRUCTIES	20
TECHNISCHE TEKENING	21
ONDERDELENLIJST	22 - 23
TRAININGSRICHTLIJNEN	24

WAARSCHUWING:

Raadpleeg uw arts, voordat u begint met een trainingsprogramma. Dit is in het bijzonder belangrijk voor personen ouder dan 35 jaar of personen met gezondheidsproblemen. Lees alle instructies alvorens het toestel gebruikt wordt. VirtuFit neemt geen verantwoordelijkheid voor geleden letsel of materiële schade door het gebruik van dit product. Lees deze handleiding zorgvuldig door voordat u begint met monteren van het toestel en/of er gebruik van gaat maken.

ATTENTIE

- Zorg ervoor dat het toestel voor gebruik correct is gemonteerd en alle bouten en moeren zorgvuldig zijn vastgedraaid.
- Wij raden aan om het toestel met twee mensen te monteren.
- Aanbevolen wordt om alle bewegende delen jaarlijks in te smeren met vaseline (zonder zuren) of siliconenspray.
- Draag geen loszittende kleding om te voorkomen dat deze in bewegende delen verstrikt raakt.
- Stel het toestel op en gebruik deze op een stevige, effen ondergrond.
- Draag altijd sportschoenen bij gebruik van het toestel.
- Houd kinderen en huisdieren uit de buurt van het toestel terwijl deze in gebruik is.
- Zorg dat u uw evenwicht behoudt tijdens gebruik van het toestel.
- Plaats geen vingers of andere voorwerpen in de bewegende delen.
- Raadpleeg voorafgaand aan een oefening eerst uw arts om de trainingsfrequentie, tijd en intensiteit vast te stellen die geschikt zijn voor uw specifieke leeftijd en conditie. Stop onmiddellijk met oefenen in geval van misselijkheid, kortademigheid, flauwvallen, hoofdpijn, pijn, benauwdheid in de borst of enig ongemak.
- Houd het toestel niet vast aan de zitting bij het verplaatsen.
- Dit toestel dient door slechts één persoon tegelijk te worden gebruikt.

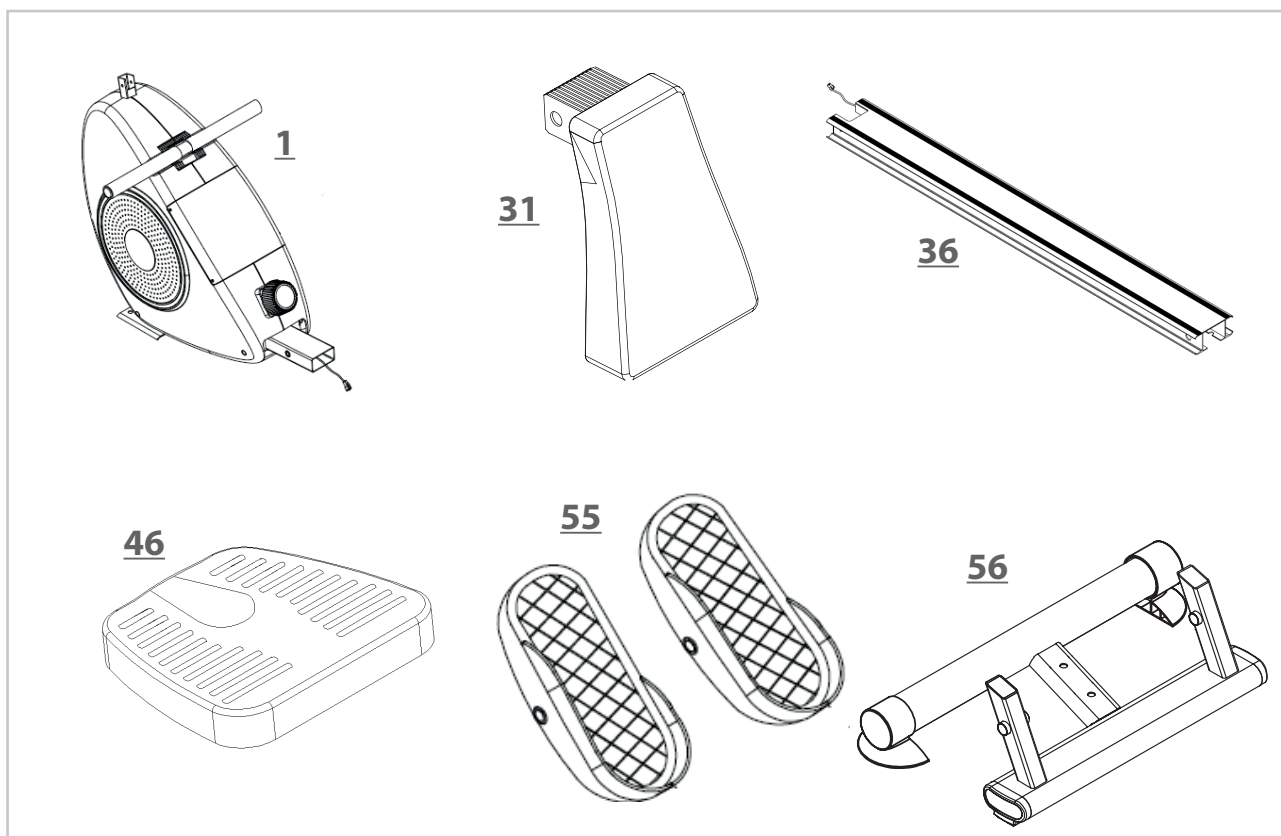
- Dit toestel is gemaakt voor thuisgebruik en het maximaal gebruikersgewicht bedraagt 130 kg.
- Houd 1 á 2 meter ruimte over aan de achterkant om eventuele ongelukken te voorkomen.
- Plaats het toestel op een schone en vlakke ondergrond. Plaats het toestel niet op dik tapijt waardoor het ventilatie kan belemmeren. Plaats het toestel niet buiten of in de buurt van water.
- Het toestel is voor binnengebruik en niet voor buitengebruik om schade te voorkomen. Houd de opslagplek droog, schoon en vlak. Het is verboden om het toestel voor andere doeleinden te gebruiken dan voor de trainingen.
- Gebruik het toestel alleen in een omgeving met een omgevingstemperatuur tussen 10 °C en 35 °C. Berg het toestel alleen op bij een omgevingstemperatuur tussen 5 °C en 45 °C.

Aanspraak op garantie is uitgesloten indien de oorzaak van het defect het gevolg is van:

- Onderhoudsmontage en reparatiewerkzaamheden die niet door een officiële dealer zijn uitgevoerd.
- Bij ondeugdelijk gebruik, verwaarlozing en/of gebrekkig onderhoud.
- Het niet volgens de fabrieksvoorschriften onderhouden van het fitnessstoestel.

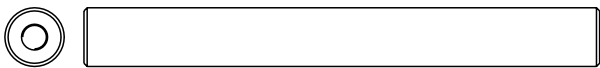

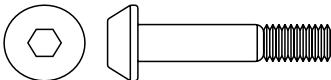
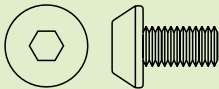
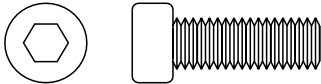
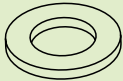
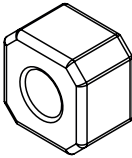
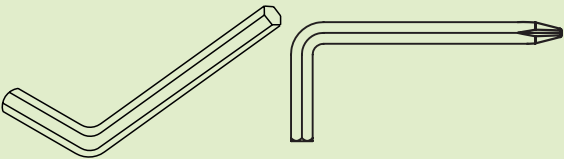
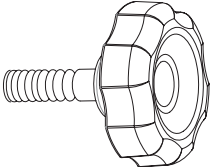
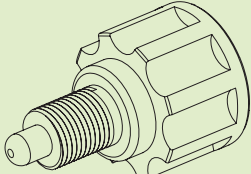
ONDERDELEN

Open de doos en haal alle onderdelen uit de verpakking en leg deze op de grond.

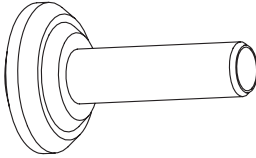
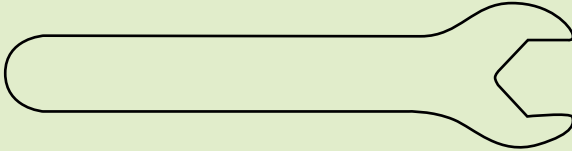
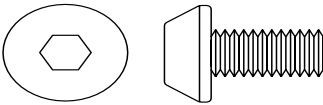

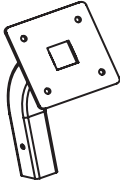
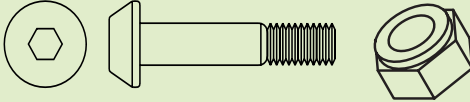
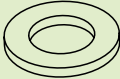


NUMMER	UITLEG	AANT.
1	Hoofdframe	1
31	Achterste stabilisator	1
36	Hoofdrail	1
46	Zadel	1
55	Pedaal	2
56	Voorste stabilisator	1

ONDERDELEN

NUMMER	UITLEG	VORM	AANT.
D	As Ø 13*126		2
G	As Ø 13*66		1
A	Bout M8*38		2
C	Bout M8*15		4
F	Bout M8*25		2
B	Ring ID8.2		5
E	Rubber kussen 23*23*19		2
H	Moersleutel 6S		2
I	Knop M8*35		2
J	Knop M8*20		2

ONDERDELEN

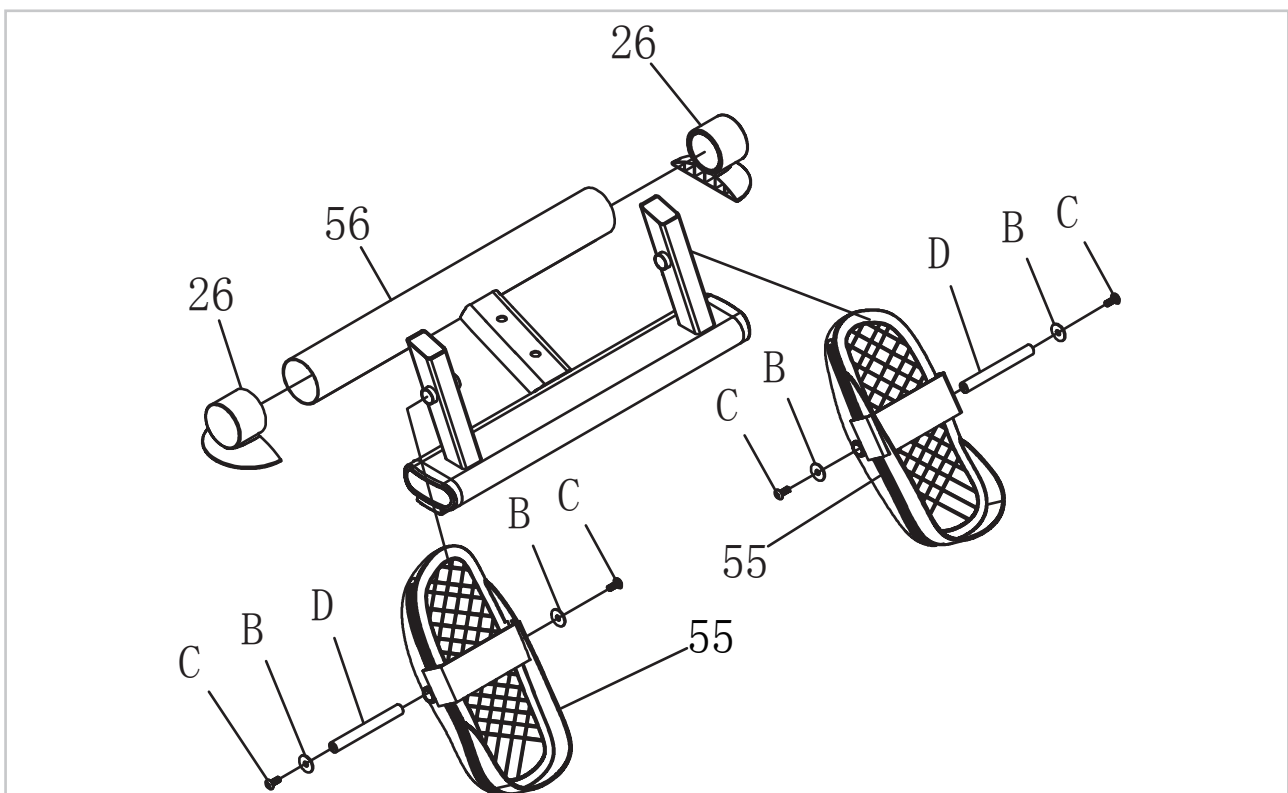
NUMMER	UITLEG	VORM	AANT.
K	Verbindingsplaat 140*33*4		1
N	Steeksleutel		1
M	Bout M6*10		2
14	Beschermkap		1
16 + 17	Console ondersteuning		1
O	Bout M8*130		1
W	Ring 10.2		1

Missende onderdelen: Indien u denkt dat u bepaalde onderdelen mist in uw pakket, controleer dan zorgvuldig het piepschuim en het toestel zelf. Sommige onderdelen (bouten, schroeven, etc.) zitten al bevestigd aan/in het toestel.

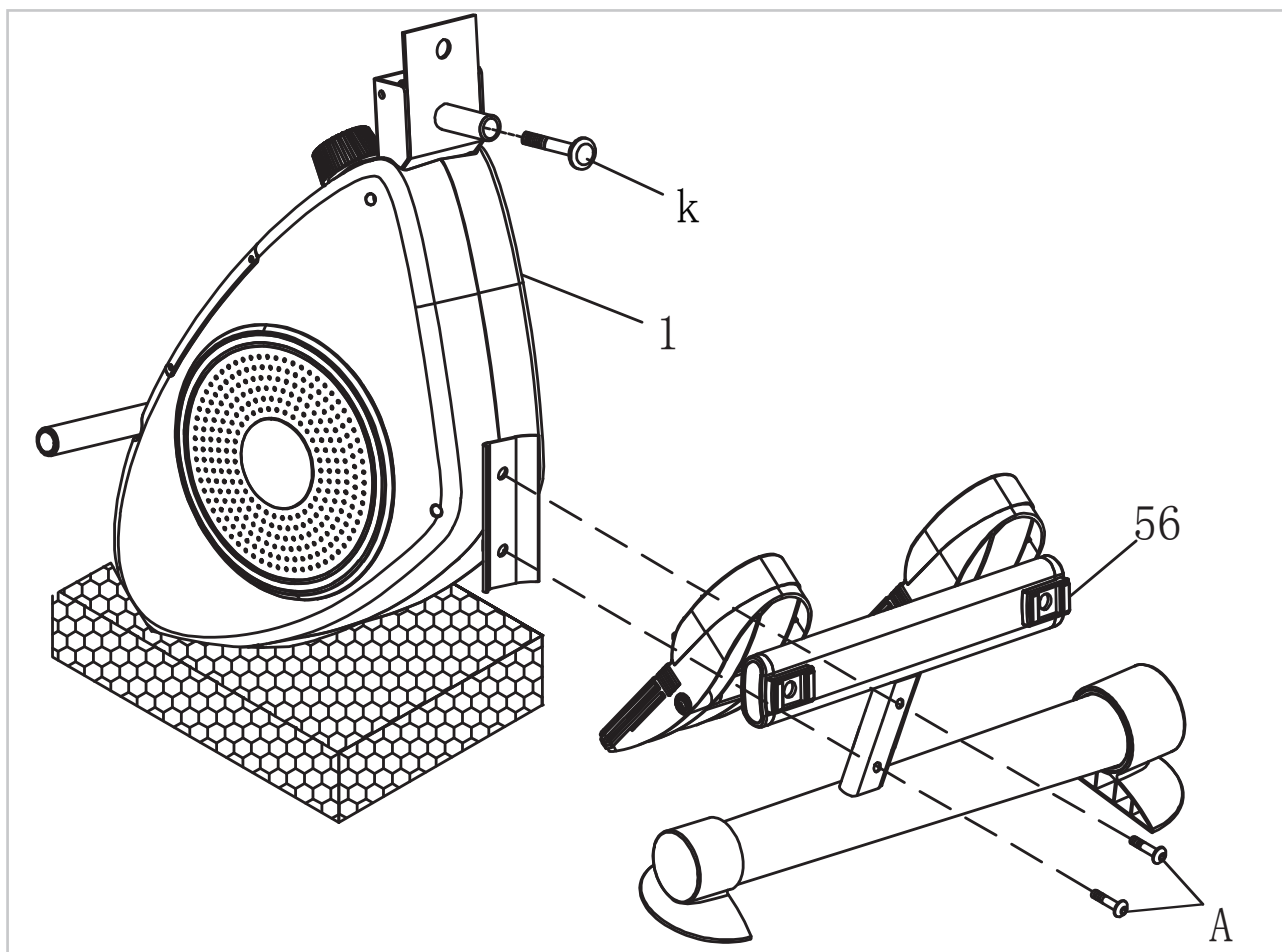
Foutmelding: Let er op dat alle kabels voorzichtig worden bevestigd. De aluminium pootjes zijn zeer gevoelig en deze dienen recht te blijven. Krijgt u een foutmelding na de montage van uw roeitrainer? Dan dient u deze aluminium pootjes weer recht te buigen, dit laat de foutmelding mogelijk verdwijnen.

Inbusbouten: Zorg ervoor dat de inbus sleutel goed in de bout zit voordat u kracht op de sleutel zet. Op deze manier voorkomt u dat de kop van de inbusbout wordt dolgedraaid.

STAP 1

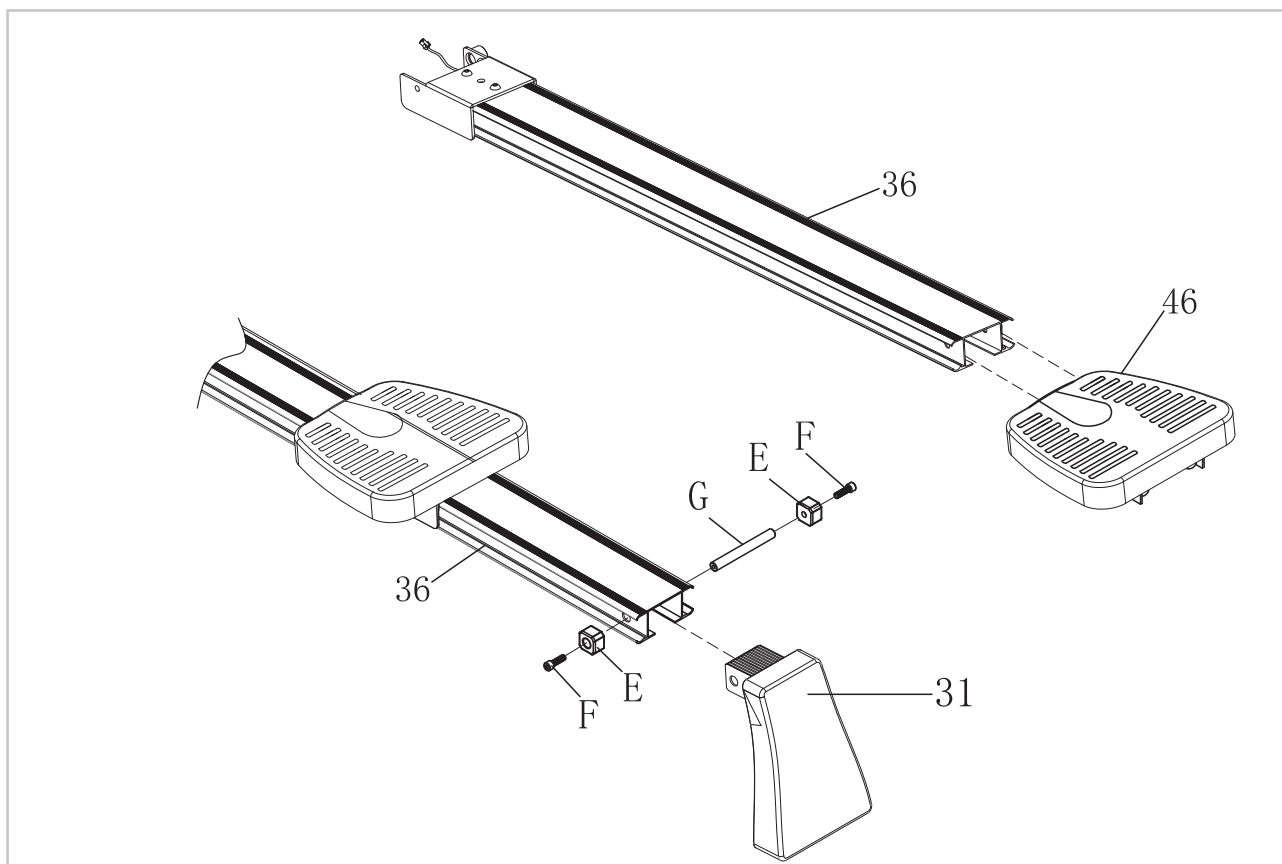


STAP 2



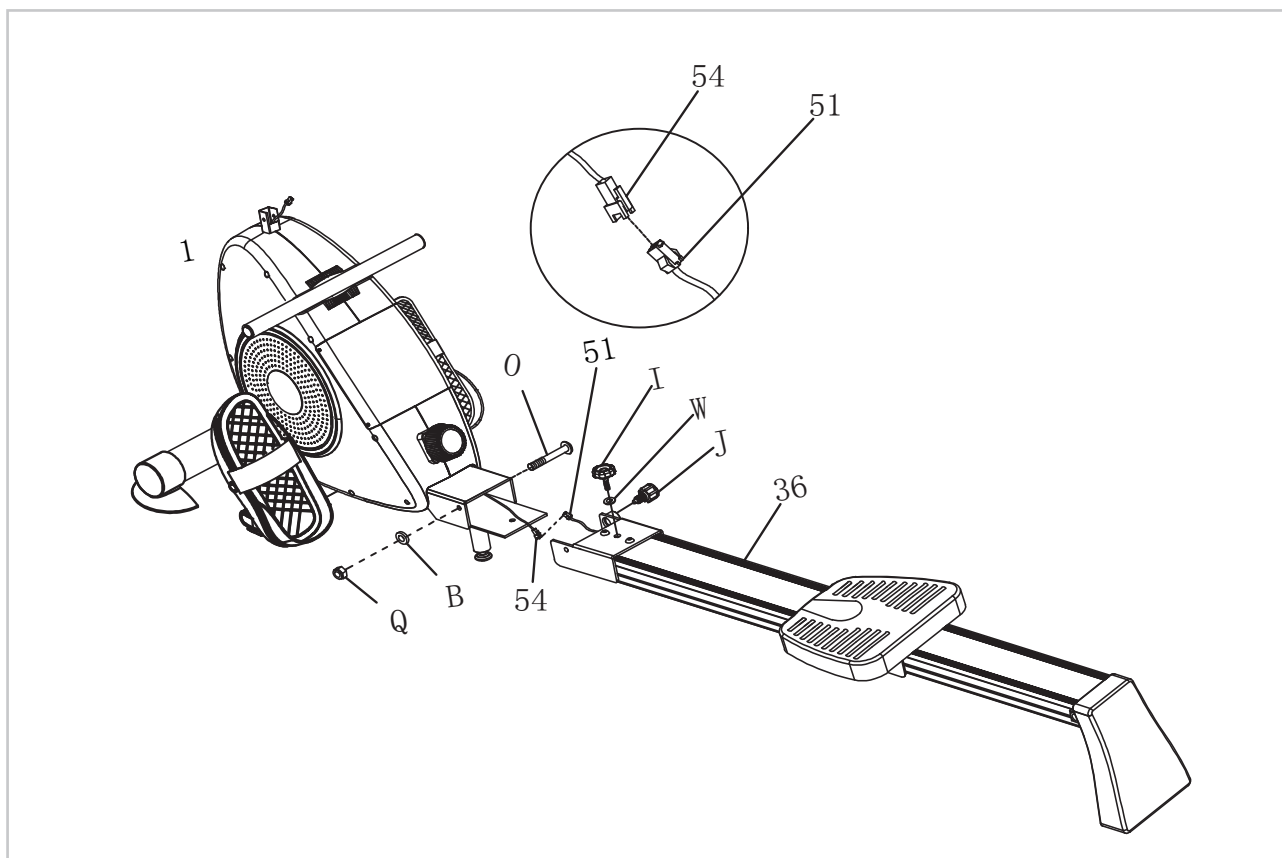
- Plaats het hoofdframe rechtop tegen het piepschuim aan om krassen te vermijden tijdens het monteren van de stabilisator aan de voorkant van het hoofdframe.
- Plaats knop (K) op hoofdframe (1).

STAP 3



- Plaats zadel (46) op rails (36).
- Bevestig achterste stabilisator (31) aan rails (36).
- Bevestig achterste stabilisator (31) aan rails (36) met het rubberen kussen (E), de as (G) en de bout (F).

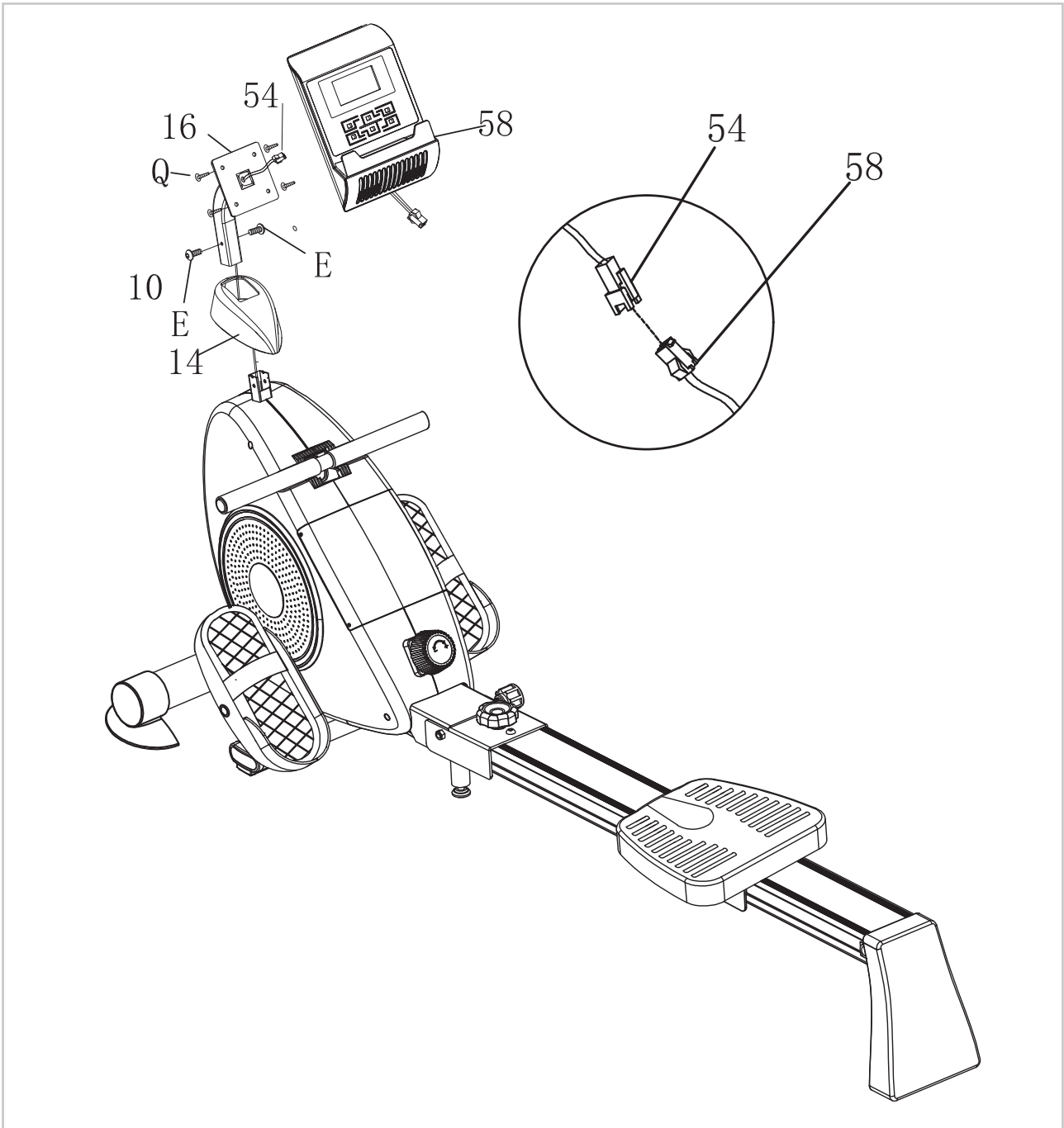
STAP 4



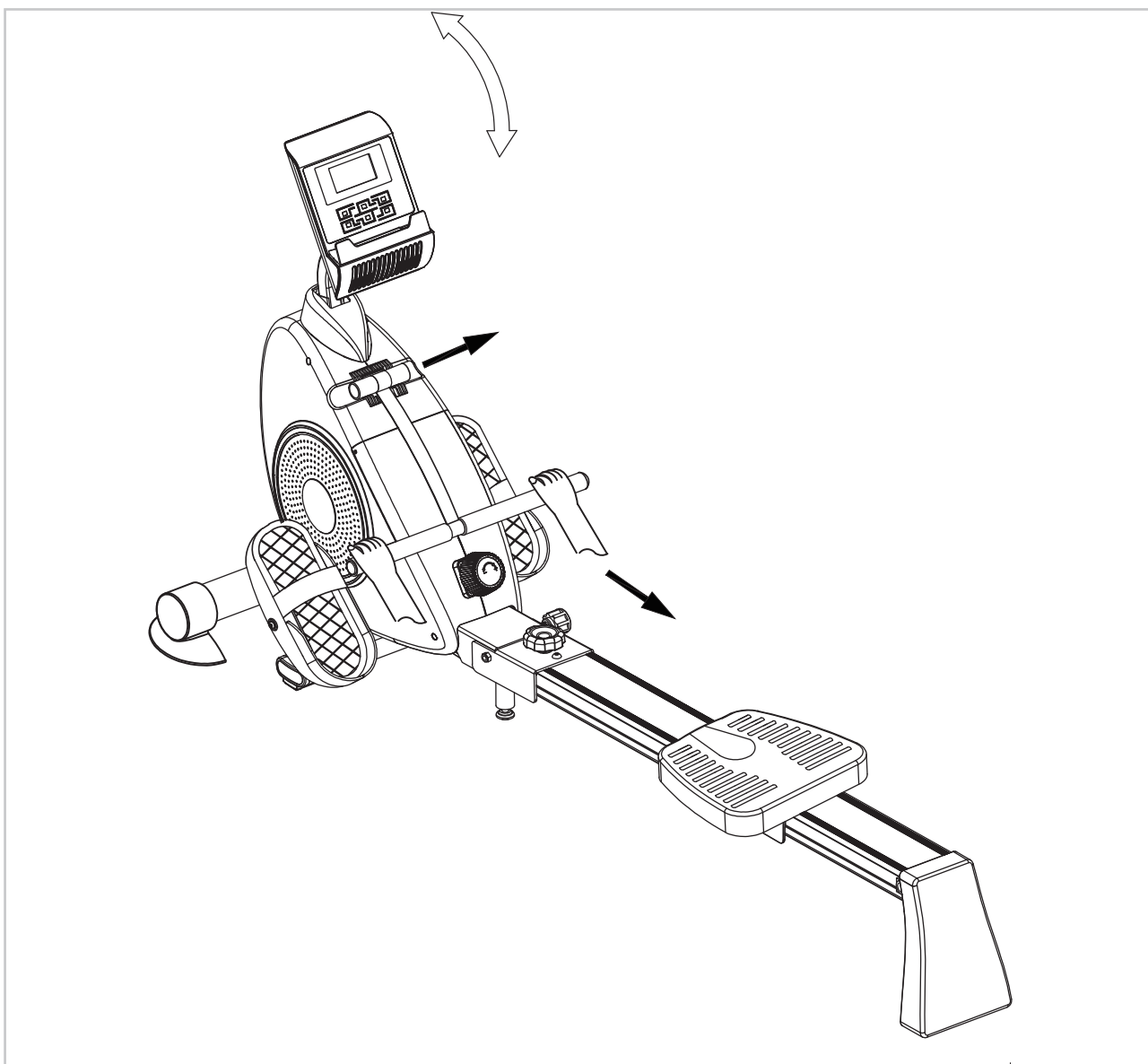
LET OP: Het wordt aangeraden om deze stap met 2 personen uit te voeren.

- Ga door met het plaatsen van de rail op het hoofdframe. Sluit het sensordraad (51) en de sensor (54) aan (de kabel kan in de rail verborgen zijn). Draai alles nu vast.
- Bevestig rails (36) aan hoofdframe (1) met knoppen (I) + (J) en ring (W).
- Plaats bout (O) door de rails (36) en het hoofdframe (1) en bevestig met ring (B) en borgmoer.

STAP 5



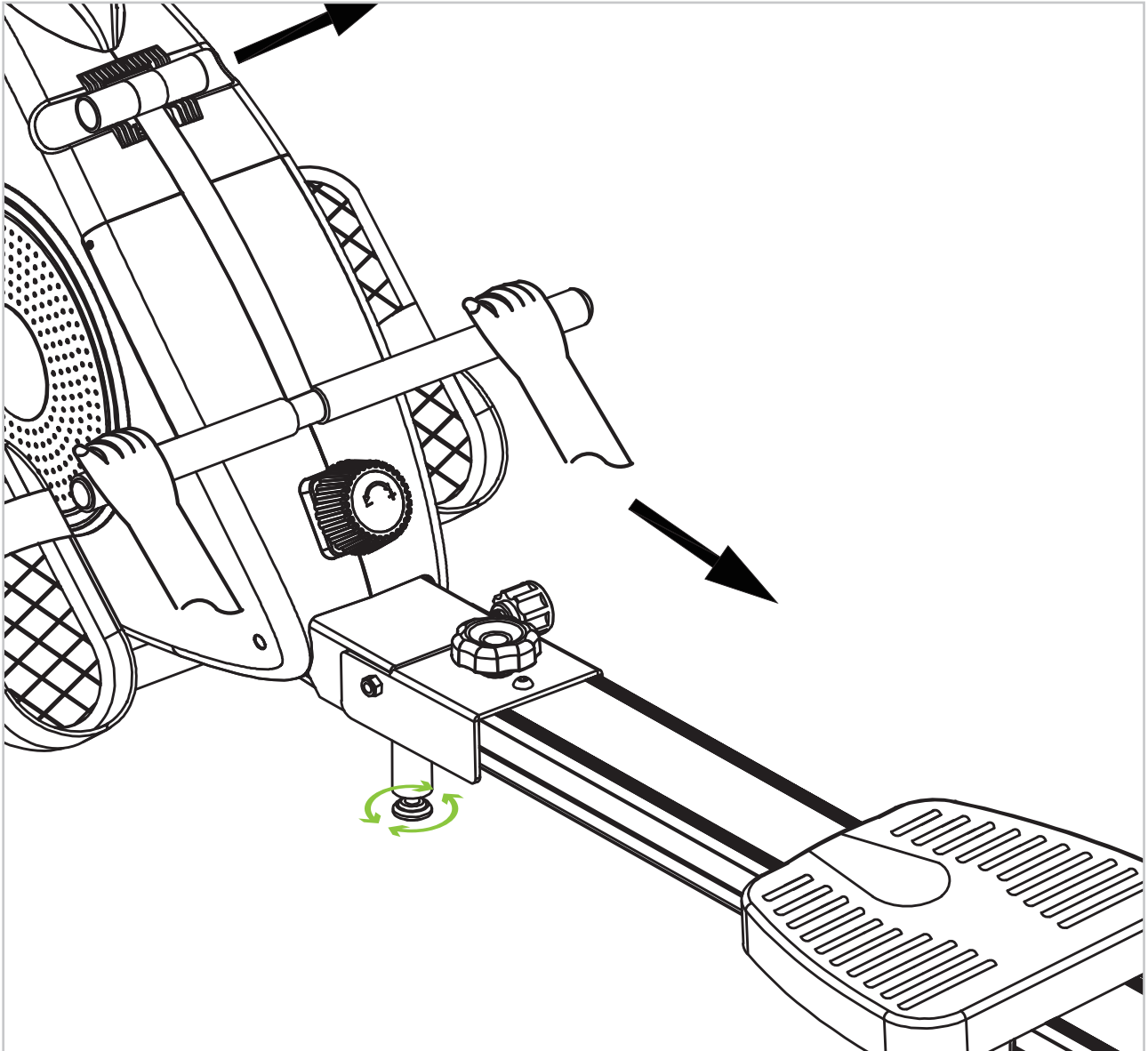
STAP 6



- Trek het koord iets naar je toe en verwijder de kartonnen buis. Laat vervolgens weer los. Het koord zal nu volledig in de behuizing verdwijnen.
- De roeitrainer is volledig geïnstalleerd en kan gebruikt worden.

Het console (display) is verstelbaar, zodat u te allen tijde in de juiste houding kunt trainen en het display kunt zien.

STAP 7

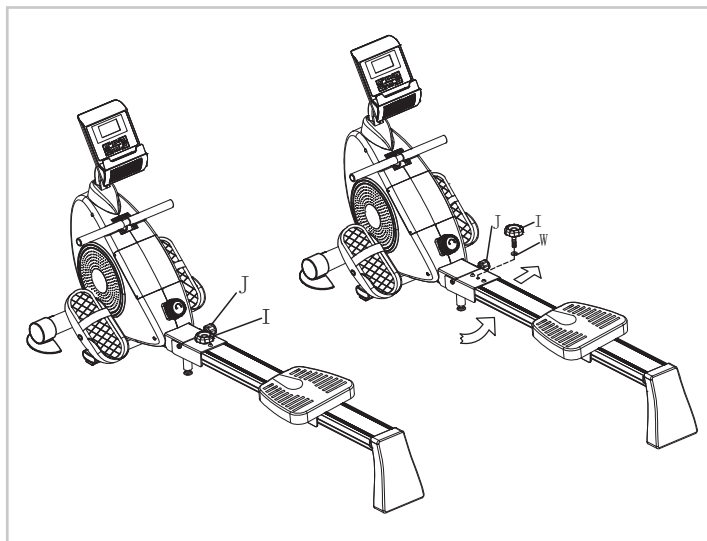


- Stel de stabilisator zo af dat deze 3 mm van de grond komt.

LET OP: Berg de roeitrainer op in een droge ruimte uit de buurt van kinderen zoals aangegeven in de afbeelding. Zorg ervoor dat de roeitrainer stabiel en veilig staat waardoor de roeitrainer niet om kan vallen op dieren of kinderen.

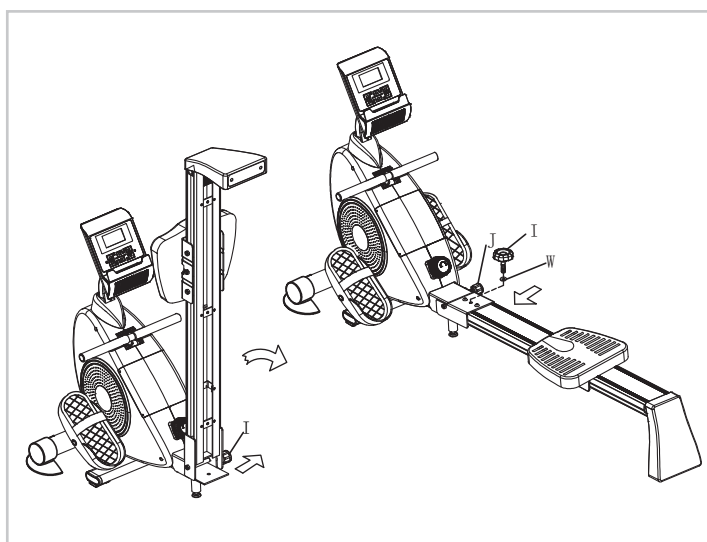
INKLAPPEN

Schroef de knop (I) los, verwijder dan knop (J), klap tegelijkertijd de rails naar boven richting het hoofdframe totdat je een klikgeluid hoort.



UITKLAPPEN

Trek de knop (J) in de richting van de pijl zoals weergegeven in de afbeelding, klap tegelijkertijd de rails uit richting de grond. Vervolgens draai je de knop (I) vast met de platte ring (W) en draai knop (J) als laatste vast.



Veilig en effectief gebruik kan alleen worden bereikt als het apparaat goed wordt gemonteerd en onderhouden. Het is uw verantwoordelijkheid om ervoor te zorgen dat de apparatuur regelmatig wordt onderhouden. Onderdelen die al zijn gebruikt en/of beschadigd moeten worden vervangen voordat het apparaat verder gebruikt wordt. Het apparaat mag alleen binnen worden gebruikt en opgeborgen, langdurige blootstelling aan verwerking en veranderingen in temperatuur/ vochtigheid kunnen een ernstige impact hebben op de elektrische componenten en bewegende delen van de roeitrainer.

DAGELIJKS ONDERHOUD

- Reinig en verwijder zweet/vocht na elk gebruik. Gebruik geen agressieve schoonmaakmiddelen en zorg dat het toestel vochtvrij blijft.
- Controleer of de rail en de wielen onder de zitting vrij van stof en vuil zijn.

HALFJAARLIJKS ONDERHOUD

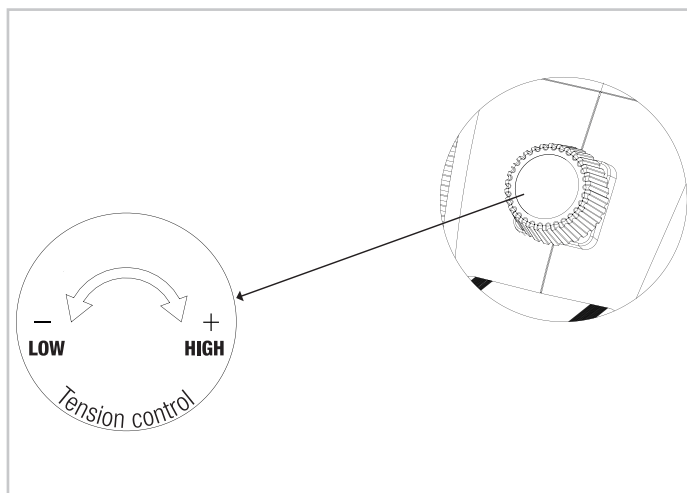
- Inspecteer alle bouten en moeren in verband met bewegende delen van het apparaat, vastdraaien zoals vereist.
- Controleer de mobiliteit van bewegende onderdelen en componenten van de apparatuur, siliconenspray gebruiken indien nodig.

WEERSTANDSKNOP (TENSION KNOB)

SPANNING MET DE DRAAIKNOP AANPASSEN

De spanning kan in verschillende weerstandsniveaus aangepast worden zoals aangegeven in de afbeelding.

LET OP: *Het wordt aangeraden om je training te beginnen op een niveau dat bij je behoeftes past. Denk er aan om langzaam en makkelijk te beginnen, vervolgens kun je dit opbouwen tot een niveau naar wens.*

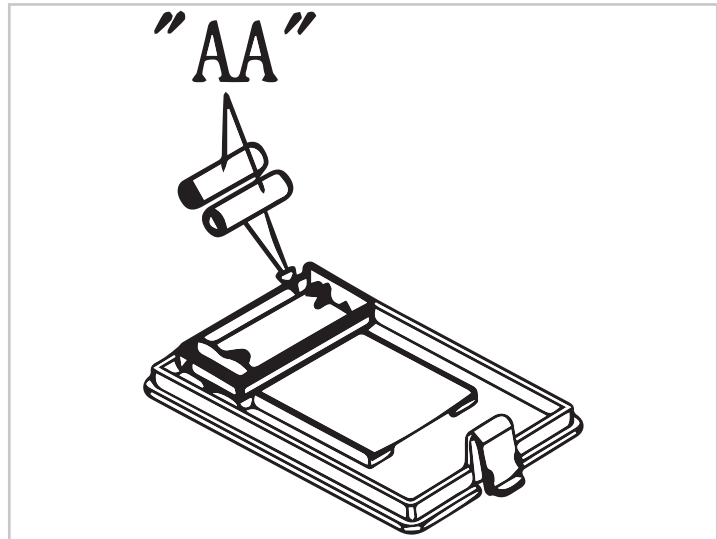


BATTERIJ

AA BATTERIJEN

Het scherm maakt gebruik van AA batterijen, deze kun je vervangen aan de achterkant van het scherm.

De batterijen moeten juist geplaatst zijn . Als het scherm onleesbaar is of alleen delen van het beeld werken moet je de volgende stap volgen: Haal de batterijen eruit en wacht 15 seconden, plaats vervolgens de batterijen weer op correcte wijze terug.



ADVIES VOOR BATTERIJGEBRUIK

1. Haal de batterijen uit het scherm als ze leeg zijn of wanneer het apparaat voor langere tijd niet gebruikt wordt.
2. Laad de batterijen niet op, haal ze niet uit elkaar en gooi ze niet in het vuur.
3. Let bij het plaatsen van de batterijen goed op de + en -. Wanneer je de batterijen vervangt wordt het aangeraden om alle batterijen te vervangen, mix geen oude en nieuwe batterijen.
4. Het wordt aangeraden om alkaline batterijen te gebruiken, deze hebben een langere levensduur dan normale batterijen.
5. Het vervangen van de batterijen is nodig wanneer het scherm minder wordt of wanneer het helemaal niks meer weergeeft.

HET VERVANGEN VAN DE BATTERIJEN

1. Wanneer je een onjuiste weergave op het scherm ziet wordt het aangeraden om de batterijen te v vervangen.
2. Gebruik 2 stuks 1.5 AA batterijen als stroomvoorziening (zie stap 5).

Display werkt niet

Mocht het display niet meer werken, dan kunt u de batterijen vervangen. Deze zitten aan de achterkant van het display.

Display geeft geen waardes weer

Mocht het display geen waardes weergeven, dan kunt u proberen de sensorkabels te controleren en de kabels die achterin het display zitten. Mocht dit alsnog niet werken, dan kunt u de sensor iets verplaatsen.

Roeitrainer piept

Controleer of alle bouten en moeren stevig zijn aangedraaid. Spuit waar nodig siliconenspray. Controleer ook de wielen onder de zitting.

CONSOLE



KNOP	FUNCTIE
RESET	Door de reset knop 3 sec. ingedrukt te houden kunt u de instelling wissen. Met deze knop kunt u ook de waarden naar 0 resetten.
MODE	Druk op MODE-toets om een gewenste functie te selecteren.
SET	Stel de waarden in voor: "TIME", "DISTANCE" en "CALORIES".

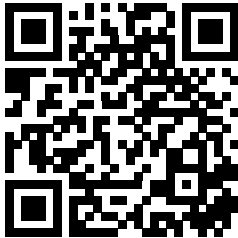
FUNCTIES

KNOP	UITLEG
SCAN	In de SCAN-positie worden de volgende functies weergegeven: TIME, COUNT, TOTAL COUNT, CALORIE, COUNT/ MIN.
TIME	Telt de roeitijd vanaf het begin van de oefening tot het einde.
CALORIES	Telt de totale calorieën van het begin tot het einde van het roeien.
RPM	Telt de aantal roeislagen per minuut.
COUNT	Telt de roeislagen van begin tot eind.
DISTANCE	De afgelegde afstand tijdens de oefening wordt weergegeven.
PULSE (PUL)	Hartslag gedurende uw oefening 40 ~ 240 BPM.

INSTRUCTIE

1. Om de QR-code te scannen met een Android of IOS telefoon of tablet is een QR-code scanner app nodig. Deze app kan in de App Store of Google Play Store gedownload worden.
2. Scan één van de QR-codes hieronder om direct naar de plek in de App Store of Google Play Store te gaan waar de app staat en gedownload kan worden.
3. Scan de QR-code aan de rechterkant om naar de handleiding van de app te gaan. In de handleiding staat stap voor stap beschreven hoe de app verbonden dient te worden met het apparaat, hoe de app werkt en welke mogelijkheden er zijn.

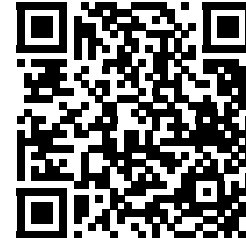
KINOMAP



APP STORE
KINOMAP

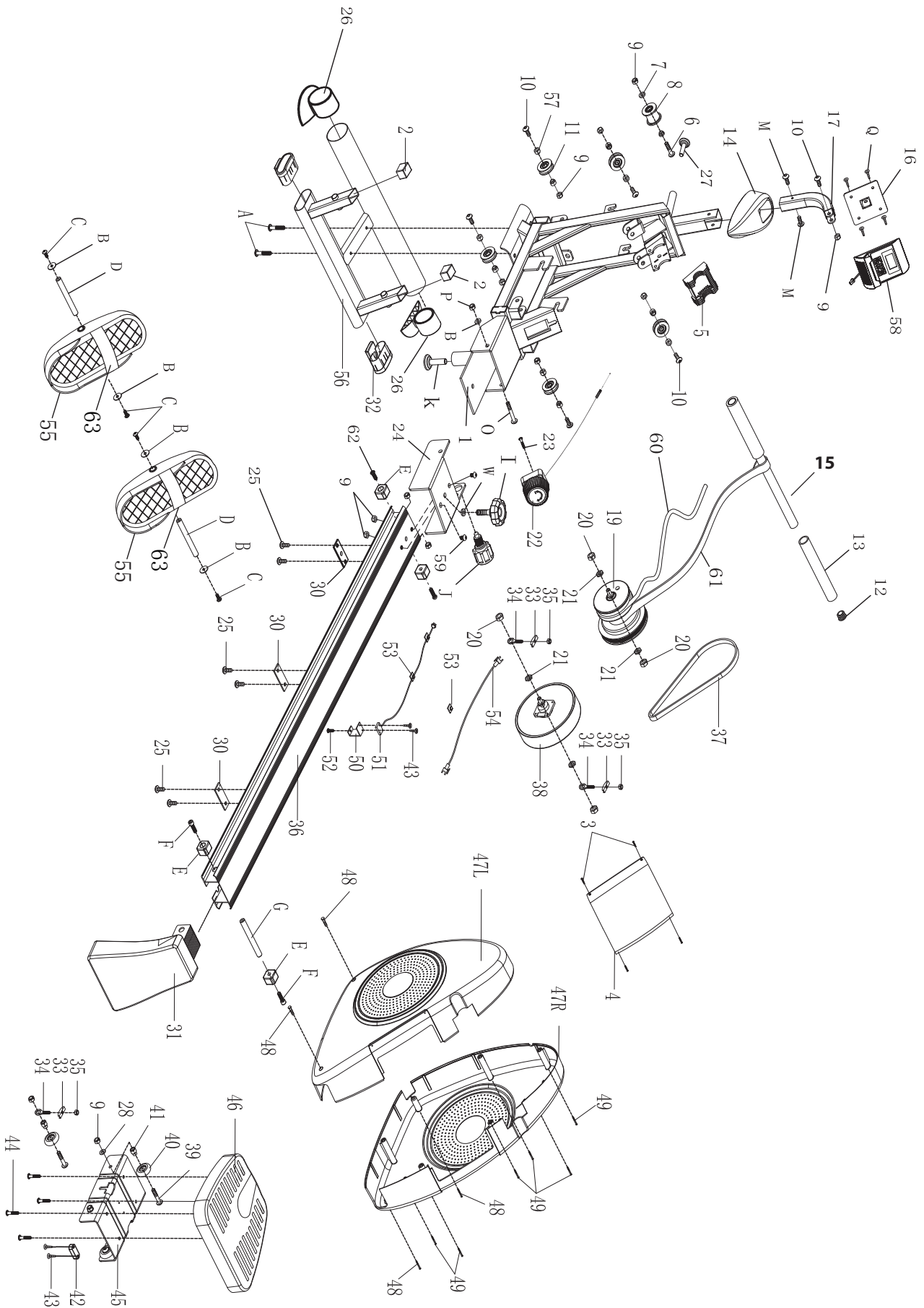


GOOGLE PLAY
KINOMAP



HANDLEIDING
KINOMAP

VirtuFit verleent geen service voor fitness-apps van derde partijen zoals Kinomap, iConsole, FitShow etc.. Mocht u problemen ondervinden met een fitness-app van een derde partij, dan verzoeken wij u contact op te nemen met de desbetreffende app-ontwikkelaar.



#	OMSCHRIJVING	AANT.
A	Bout M8*38	2
B	Ring	4
C	Bout M8*15	4
D	As	2
E	Stootkussen	4
F	Bout M8*25	2
G	As	1
H	Moersleutel S6	2
I	Knop M8*35	2
J	Knop M8*20	2
K	Verbindingsplaat 140*33*4	1
L	Inbussleutel 4S	1
M	Bout M6*10	2
N	Steeksleutel	1
O	Bout M8*130	1
P	Nylon borgmoer	2
Q	Moer M8	4
W	Moersleutel 5S	1
1	Hoofdframe	1
2	Eindkap	1
3	Schroef	2
4	Kunststof deksel	1
5	Rubber	12
6	Bout M8*55	5
7	Bus	5
8	Kunststof wiel	2
9	Moer M8	2
10	Bout M8*35	1
11	Katrol	1
12	Eindkap	1
13	Handvat	1

#	OMSCHRIJVING	AANT.
14	Beschermkap	1
15	Handgreep	4
16	Vierkante plaat	4
17	Vierkante steunplaat	1
19	Magnetisch vliegwiel	4
20	Moer	4
21	Moer	1
22	Weerstandsknop en kabel	1
23	Schroeven M5*15	1
24	Rail steun	1
25	Bout M6*15	6
26	Eindkap	2
27	Knop	1
30	Bevestigingsplaat	3
31	Achterste stabilisator	1
32	Eindkap	3
33	U-stuk	4
34	Bout M6*20	4
35	Moer M6	4
36	Hoofdrail	1
37	Riem	1
38	Magnetisch vliegwiel	1
39	Bout M8*30	6
40	Wiel	6
41	Bus	6
42	Magneet	1
43	Schroeven M3*10	2
44	Bout M6*12	4
45	Zadelsteun frame	1
46	Zadel	1
47R	Rechter beschermkap	1

#	OMSCHRIJVING	AANT.
47L	Linker beschermkap	1
48	Schroef M4*20	4
49	Schroef M4*12	5
50	Sensor bevestiging	1
51	Sensor	1
52	Schroef M5*10	1
53	Kabelklem	3
54	Sensorkabel	1
55	Pedaal	2
56	Voorste stabilisator	1
57	Bus	10
58	Computer	1
59	Moer M8	1
60	Spankabel	1
61	Strip	1
62	Bout	2

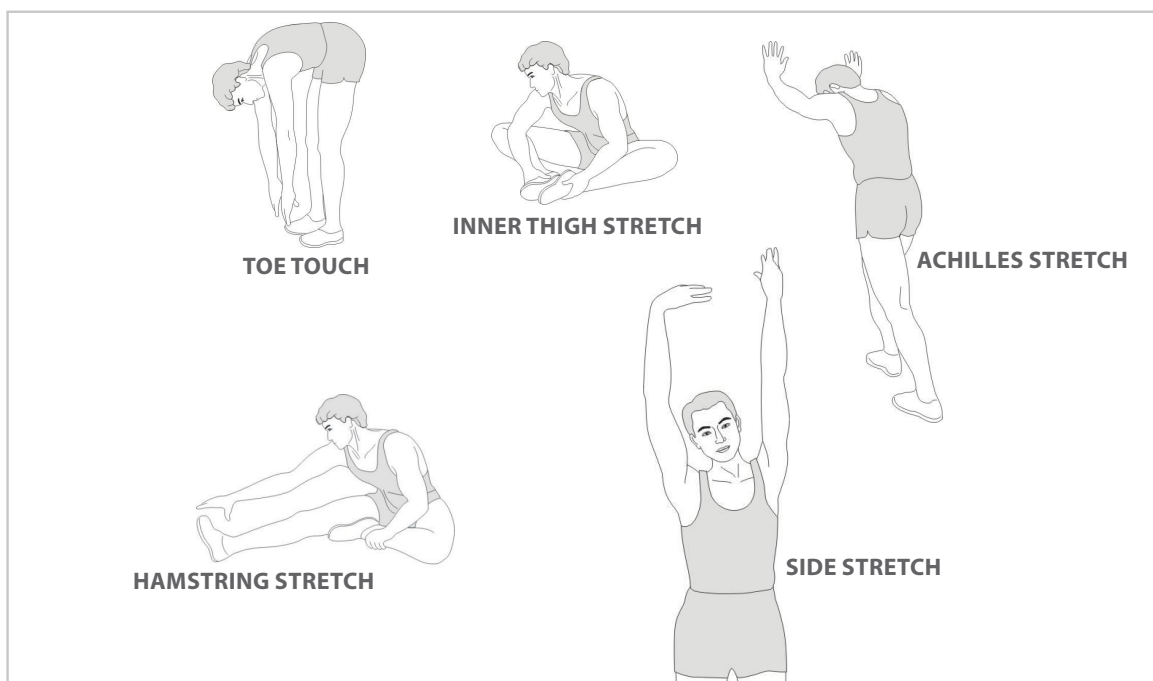
Een succesvol trainingsprogramma bestaat uit een warming-up, de training zelf en een cooling down. Voer het hele programma minstens twee tot bij voorkeur drie keer per week uit en houdt één dag rust tussen de trainingen. Na enkele maanden kunt u uw trainingsintensiteit verhogen tot bijvoorbeeld vier of vijf keer per week.

WARMING UP

Het doel van een warming up is dat u uw lichaam voorbereid op een training en het vermindert de kans op blessures. Warm je lichaam op in twee tot vijf minuten voordat u met een cardio- of krachttraining begint. Doe activiteiten die uw hartslag verhogen en de werkende spieren opwarmen. Voorbeelden van dit soort activiteiten zijn: vlot lopen, joggen, jumping jacks, touwtje springen en rennen op zijn plaats.

STRETCHEN

Stretchen terwijl je spieren warm zijn is zeer belangrijk na een goede warming-up en cooling down want het vermindert de kans op blessures. Stretch oefeningen moeten gedurende 15 tot 30 seconden worden vastgehouden. Hieronder enkele voorbeelden:



COOLING DOWN

Het doel van de cooling down is het lichaam aan het einde van elke oefensessie terug te brengen in zijn normale of bijna normale ruststand. Een goede cooling down vermindert langzaam uw hartslag en bevordert het herstel.

virtuafit

*Voor vragen of ontbrekende onderdelen
kunt u contact opnemen met
Fitness Benelux*



Nederland

T +31 (0)74-7600219

E service@fitnessbenelux.nl

W www.fitnessbenelux.nl