

# virtuafit

*Tour Indoor Cycle Spinningfiets*

## **Gebruikershandleiding**



VEILIGHEIDSINSTRUCTIES	3
MONTAGE INSTRUCTIES	4 - 7
UITLEG WEERSTANDSKNOP	8
BEDIENINGSGIDS	9 - 11
PROBLEEMOPLOSSINGEN	12
TRAININGS INSTRUCTIES	13 - 14
TECHNISCHE TEKENING	15
ONDERDELENLIJST	16 - 17

## WAARSCHUWING

***Raadpleeg uw arts, voordat u begint met een trainingsprogramma. Dit is in het bijzonder belangrijk voor personen ouder dan 35 jaar of personen met gezondheidsproblemen. Lees alle instructies alvorens het toestel gebruikt wordt. VirtuFit neemt geen verantwoordelijkheid voor geleden letsel of materiële schade door het gebruik van dit product. Lees deze handleiding zorgvuldig door voordat u begint met monteren van het toestel en/of er gebruik van gaat maken.***

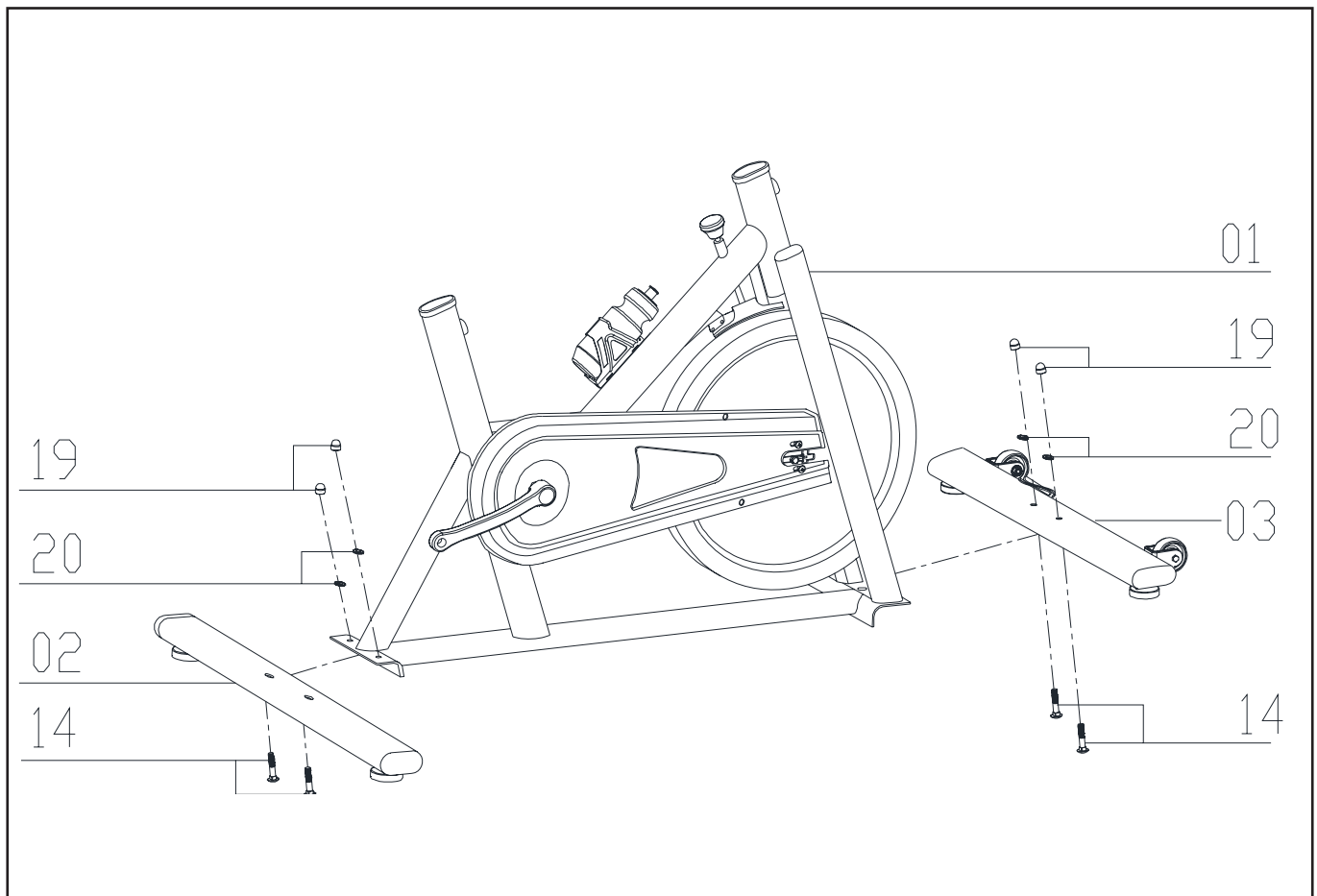
## ATTENTIE

- Controleer alle schroeven, moeren en onderdelen voordat u de machine voor de eerste keer gebruikt en zorg ervoor dat de spinbike zich in een veilige toestand bevindt.
- Plaats de machine op een droge, vlakke plaats en laat hem uit de buurt van vocht en water.
- Plaats de machine op een geschikte ondergrond om vuil en dergelijke te voorkomen.
- Verwijder alle objecten binnen een straal van 2 meter van de machine voordat u begint met trainen.
- Gebruik geen agressieve schoonmaakartikelen om de machine te reinigen. Gebruik alleen de mee geleverde gereedschappen of geschikte gereedschappen om de machine te monteren of onderdeel en van de machine te repareren. Verwijder druppels zweet onmiddellijk na het beëindigen van de training.
- Uw gezondheid kan worden beïnvloed door onjuiste of overmatige training. Raadpleeg een arts voordat u aan een trainingsprogramma begint. Hij kan de maximale instelling (Pulse, duur van de training etc.) definiëren waaraan u uzelf kunt trainen en nauwkeurige informatie kunt krijgen tijdens de training.
- Voer alleen training uit op de machine wanneer deze op de juiste manier werkt. Gebruik alleen originele reserveonderdelen voor eventuele noodzakelijke reparaties.
- Deze machine kan door slechts één persoon tegelijk worden gebruikt.
- Draag sportkleding en -schoenen die geschikt zijn voor fitnessstraining met de spinbike.
- Als u een gevoel van duizeligheid, ziekte of andere abnormale symptomen heeft, stop dan met trainen en raadpleeg zo snel mogelijk een arts.
- Kinderen mogen de machine alleen gebruiken in aanwezigheid van een andere persoon die hulp en advies kan geven.
- De kracht van de machine neemt toe met het verhogen van de snelheid en omgekeerd. De machine is uitgerust met een instelbare knop die de weerstand kan aanpassen. Verlaag de weerstand door de instel knop voor de weerstandsinstelling rechtsom te draaien. Verhoog de weerstand door de instelknop voor de weerstandsinstelling linksom te draaien.

## Vorbereiding:

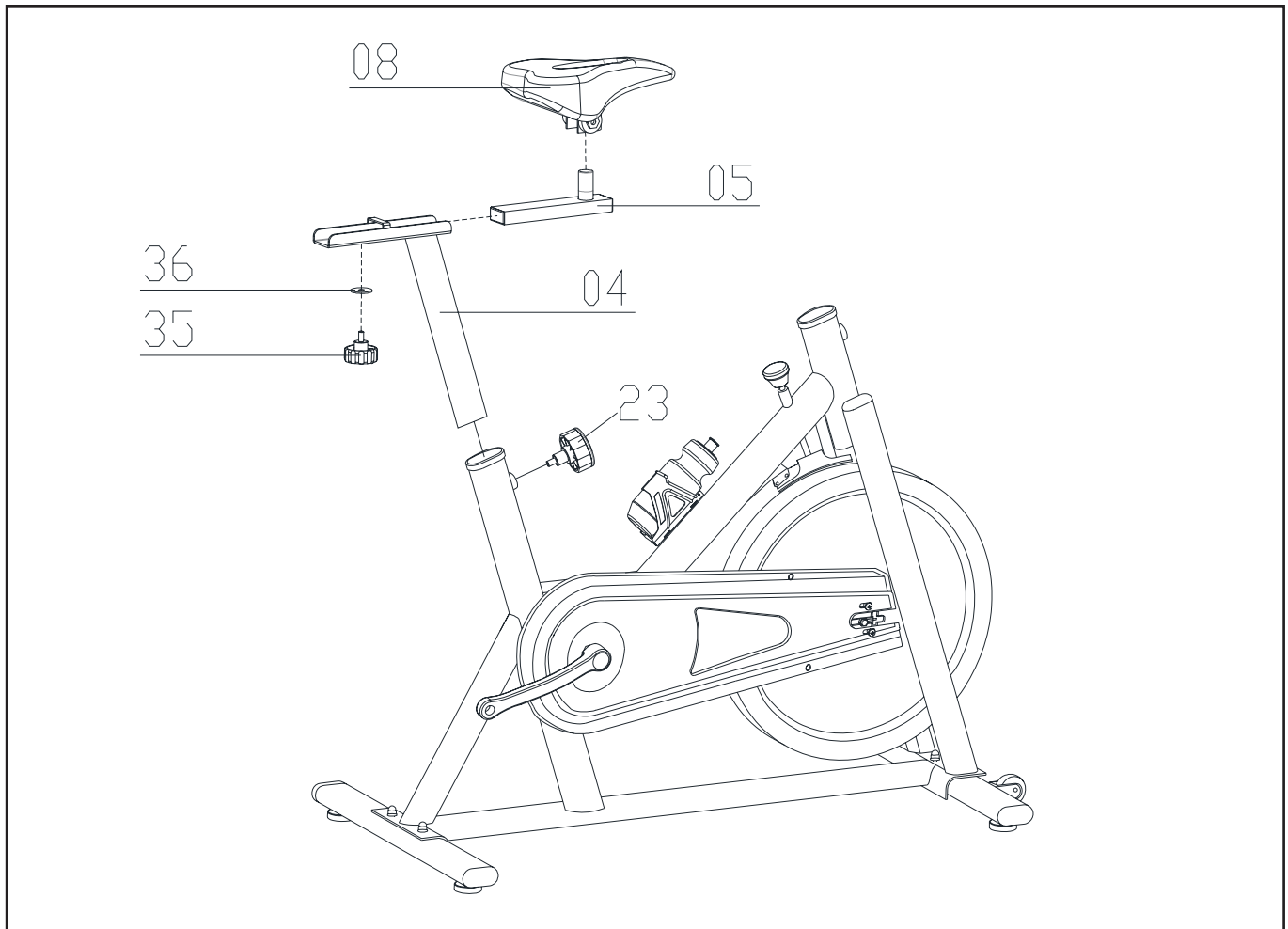
1. Zorg voor voldoende ruimte rondom het apparaat voordat u begint met monteren;
2. Gebruik voor het monteren het meegeleverde gereedschap;
3. Sommige schroeven en bouten zijn al voorgemonteerd in het toestel;
4. Sommige onderdelen kunnen in de doos en in het piepschuim verstopt zijn. Kijk hier goed naar.

## STAP 1



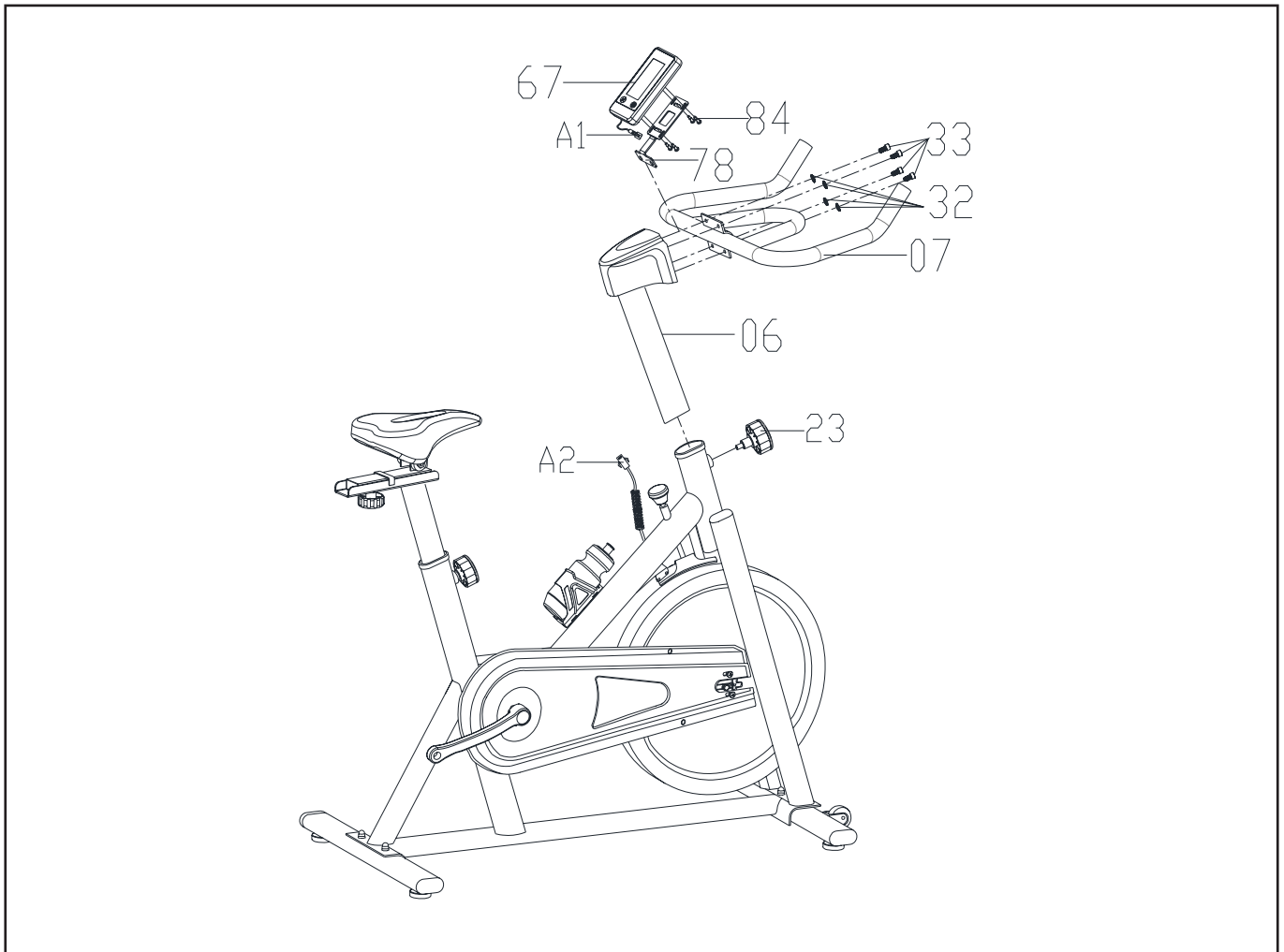
- Vergrendel de voorste stabilisator (03) aan het hoofdframe (01) door gebruik te maken van 2 sets met een platte sluitring  $\varnothing 8$  (20), een M8 dopmoer (19) en een M8\*42 slotbout (14);
- Vergrendel de achterste stabilisator (02) aan het hoofdframe (01) door gebruik te maken van 2 sets met een platte sluitring  $\varnothing 8$  (20), een M8 dopmoer (19) en een M8\*42 slotbout (14).

## STAP 2



- Plaats de verticale zadelpen (04) in de zadelpenbuis van het hoofdframe. Draai de knop (23) vast. Wanneer het zadel op de juiste hoogte moet worden gezet, draai de knop iets los en trek eraan. Nu kan het zadel op de juiste hoogte gezet worden. Laat daarna de knop los en draai de knop opnieuw goed aan;
- De horizontale zadelpen (05) moet bevestigd worden aan de verticale zadelpen (04) met de knop (35) en de platte sluitring (36);
- Het zadel (08) moet bevestigd worden aan de horizontale zadelpen (05) door gebruik te maken van 3 sets met een platte sluitring (20) en borgmoer (17);
- Draai de bouten links en rechts onder het zadel vast, zodat het zadel stevig op de zadelpen zit.

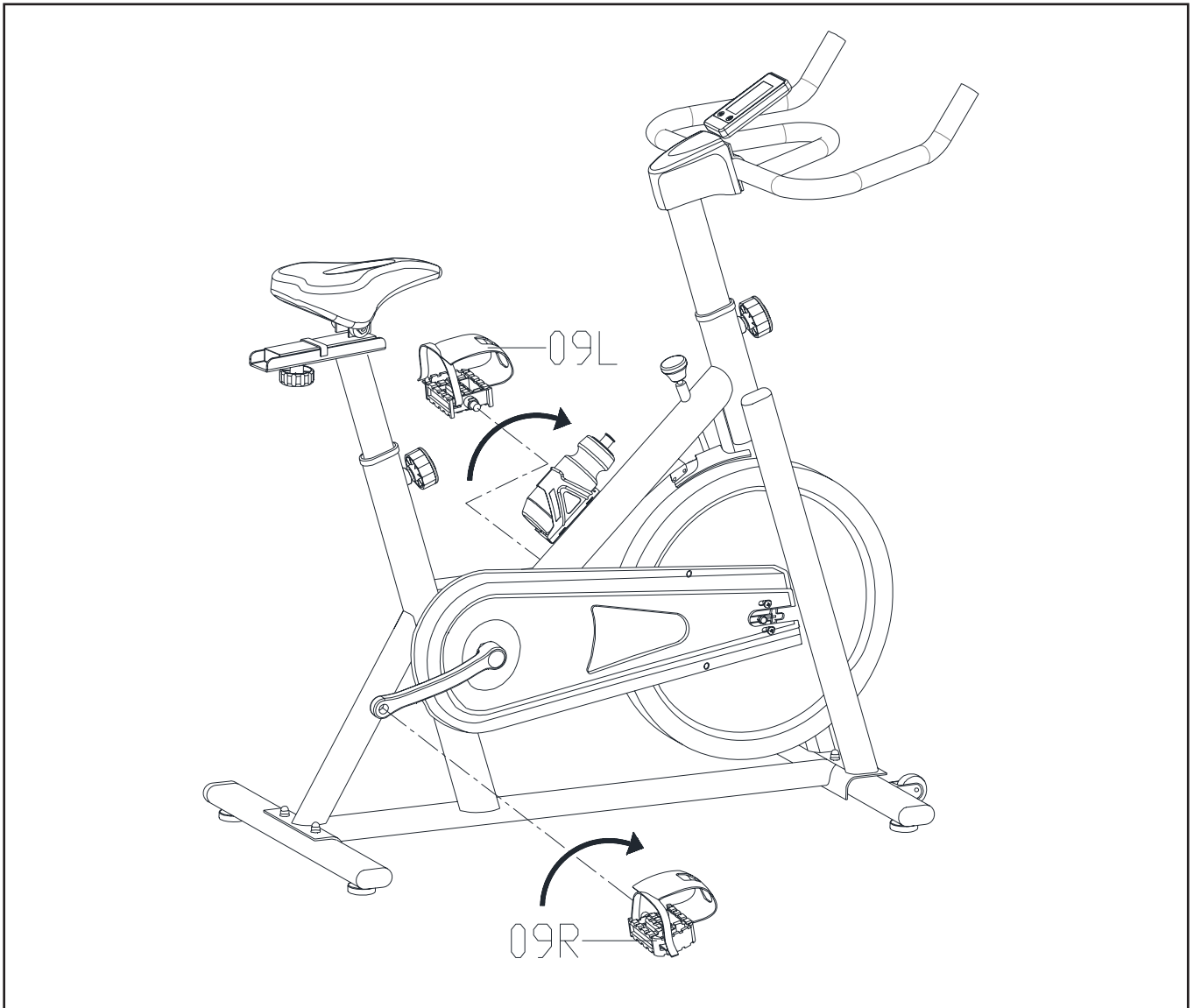
## STAP 3



- Steek de stuurstang (06) in de sturbuis van het hoofdframe. Draai de knop (23) vast. Wanneer het stuur op de juiste hoogte moet worden gezet, draai de knop iets los en trek eraan. Nu kan het stuur op de juiste hoogte gezet worden. Laat daarna de knop los en draai de knop opnieuw goed aan;
- Het stuur (07) en de computerhouder (78) worden op de stuurstang bevestigd door gebruikt te maken van 4 sets met een bout (33) en een veering (32);
- Sluit de computer (67) aan op de computerhouder (78). Zorg ervoor dat de kabel (A1) aangesloten wordt op kabel (A2);
- Kantel en buig de console beugel iets om zo een goede kijkhoek op het display te krijgen. Het metaal van de beugel kan mee buigen. Een te rechtopstaande computer kan ervoor zorgen dat het display niet goed afleesbaar is.

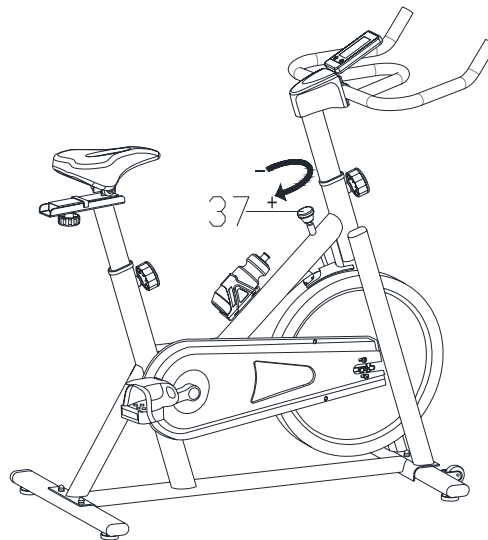
**LET OP: zorg ervoor dat het stuur goed vastgedraaid wordt.**

## STAP 4



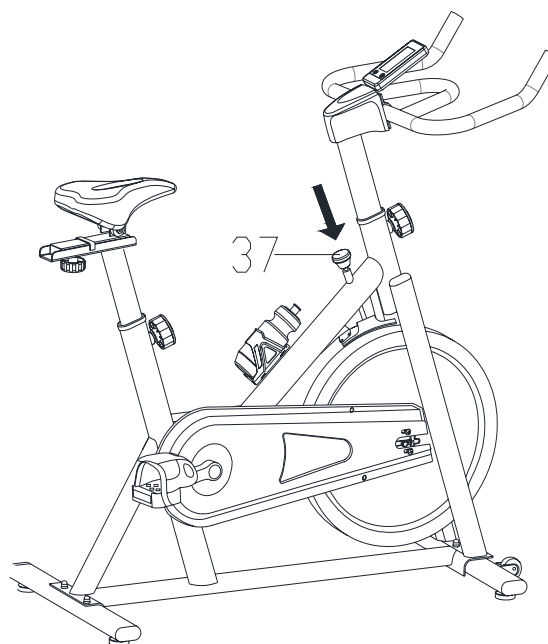
- De pedalen (09L/R) zijn gemarkeerd met "L" voor links en "R" voor rechts. Bevestig deze pedalen aan de juiste crank arm. De rechter crank arm bevindt zich aan de rechterkant van de fiets wanneer u erop zit. Let er op dat je het rechter pedaal met de klok mee vastdraait en het linker pedaal tegen de klok in vastdraait. Draai het pedaal voorzichtig eerst met de hand in en zet de trapper recht op het crankstel, draai niet geforceerd in. Gebruik op het laatst gereedschap om extra stevig aan te draaien;
- Stel de fiets waterpas af door de stelwielletjes onder de stabilisatoren in/uit te draaien.

## WEERSTAND AANPASSEN



- Om de weerstand hoger te zetten, draai dan de bedieningsknop (37) naar rechts;
- Om de weerstand lager te zetten, draai dan de bedieningsknop (37) naar links.

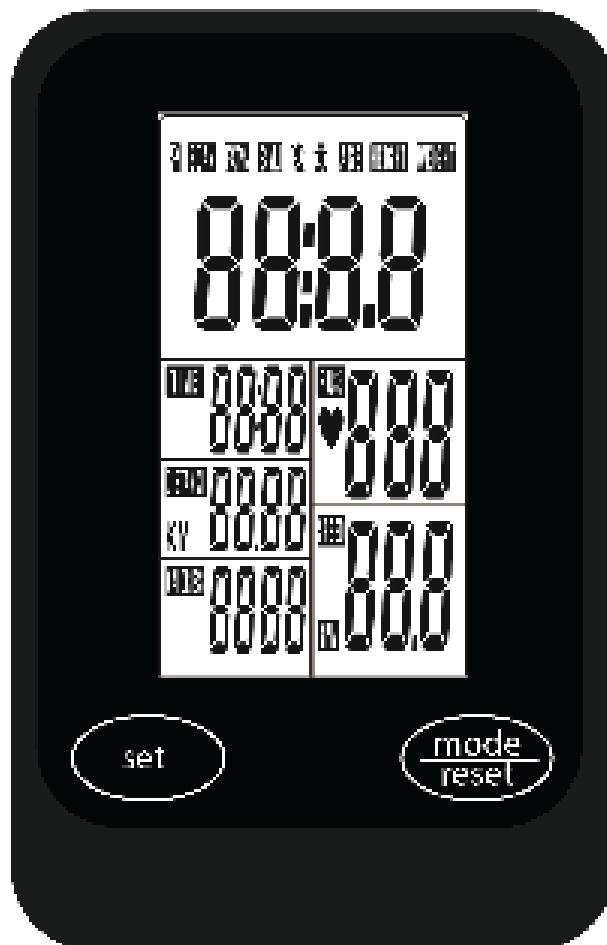
## NOORDREMFUNCTIE



- De bedieningsknop (37) kan ook als noodrem gebruikt worden. Als u wilt dat het vliegwiel stopt met draaien, druk dan de knop stevig in.



## CONSOLE



## KNOP FUNCTIES

KNOP	FUNCTIE
<b>SET</b>	<ul style="list-style-type: none"> <li>- Druk op de SET om de waarde te verhogen. Houd de toets ingedrukt om de waarde sneller te verhogen</li> <li>- TIME-instelbereik: 00:00~99:00 (Elke stap is 1:00)</li> <li>- CAL-instelbereik: 0~9990 (Elke stap is 10)</li> <li>- DIST-instelbereik: 0.00~99.50 (Elke stap is 0.5)</li> <li>- PULSE-instelbereik: 0-30~230 (Elke stap is 1)</li> </ul>
<b>MODE/RESET</b>	<ul style="list-style-type: none"> <li>- Kies elke functie door op de MODE/RESET te drukken.</li> <li>- Houd de MODE/RESET 2 seconden ingedrukt om alle functies te resetten.</li> </ul>

## DISPLAY FUNCTIES

DISPLAY	FUNCTIE
<b>SCAN</b>	<ul style="list-style-type: none"> <li>- Druk in de SCAN-modus op MODE/ENTER om functies te selecteren.</li> <li>- De console scant automatisch door elke modus, waarbij elke modus 6 seconden wordt weergegeven.</li> <li>- De volgorde van weergave wanneer op MODE/ENTER wordt gedrukt: TIME-DIST-CAL-PULSE-RPM/SPEED</li> </ul>
<b>SPEED</b>	<ul style="list-style-type: none"> <li>- Bereik 0.0~99.9</li> <li>- Wanneer er voor 4 seconden tijdens een training geen signaal naar de monitor wordt uitgezonden, geeft SPEED "0.0" weer.</li> </ul>
<b>RPM</b>	<ul style="list-style-type: none"> <li>- Bereik 0~999</li> <li>- Wanneer er voor 4 seconden tijdens een training geen signaal naar de monitor wordt uitgezonden, geeft RPM "0" weer.</li> </ul>
<b>TIME</b>	<ul style="list-style-type: none"> <li>- Zonder een doelwaarde in te stellen, zal de tijd optellen.</li> <li>- Bij het instellen van de tijdswaarde, telt de tijd vanaf het tijds doel af naar 0, waarna er een alarm zal afgaan.</li> <li>- Wanneer er voor 4 seconden tijdens een training geen signaal naar de monitor wordt uitgezonden, stopt de tijd.</li> </ul>
<b>DISTANCE</b>	<ul style="list-style-type: none"> <li>- Zonder een doelwaarde in te stellen, zal de afstand optellen.</li> <li>- Bij het instellen van de afstandswaarde, telt de afstand vanaf het afstands doel af naar 0, waarna een alarm zal afgaan.</li> <li>- Bereik 0.00~99.99.</li> </ul>
<b>CALORIES</b>	<ul style="list-style-type: none"> <li>- Zonder de doelwaarde in te stellen, zal de calorieteller optellen.</li> <li>- Bij het instellen van de caloriewaarden, tellen de calorieën van het calorie doel af naar 0, waarna een alarm zal afgaan.</li> <li>- Bereik 0~9999</li> </ul>
<b>PULSE</b>	<ul style="list-style-type: none"> <li>- Huidige puls zal na 6 seconden worden weergegeven wanneer dit gedetecteerd wordt door de console.</li> <li>- Zonder enig pulssignaal voor 6 seconden, geeft de console "P" weer.</li> <li>- Een alarm zal afgaan wanneer de huidige puls hoger is dan het pulsdoel.</li> <li>- Bereik 0-30~230 BPM (hartslagen per minuut).</li> </ul>

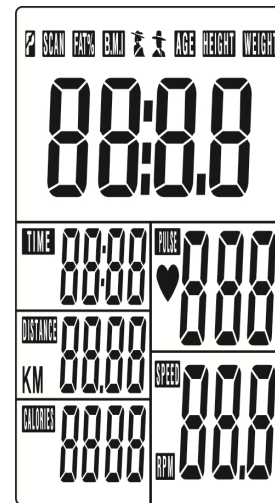
## WERKINGSPROCEDURE

**INSCHAKELEN:**

- Op het LCD-scherm worden alle segment en weergegeven zoals hiernaast.

**UITSCHAKELEN:**

- Als er gedurende 4 minuten geen signaal naar de monitor wordt verzonden, schakelt de monitor over naar slaapmodus



## WERKING

**TRAINING-INSTELLINGEN:**

- Druk op MODE/RESET om de functie TIME, DISTANCE, CALORIES en PULSE te selecteren. Gebruik de SET-toets voor het instellen en druk op MODE/RESET om te bevestigen;
- Bijvoorbeeld de tijdsinstelling, wanneer de tijdswaarde knippert, kunt u de SET-toets gebruiken om het aantal aan te passen. Druk ter bevestiging op MODE/RESET en ga door naar de volgende functie. De instelling van DISTANCE, CALORIES en PULSE werkt hetzelfde als de tijdsinstelling;
- Zodra de training begint en de console het inspannings signaal oppikt, telt op het scherm de waarde van SPEED/RPM, TIME, DST en CAL op.

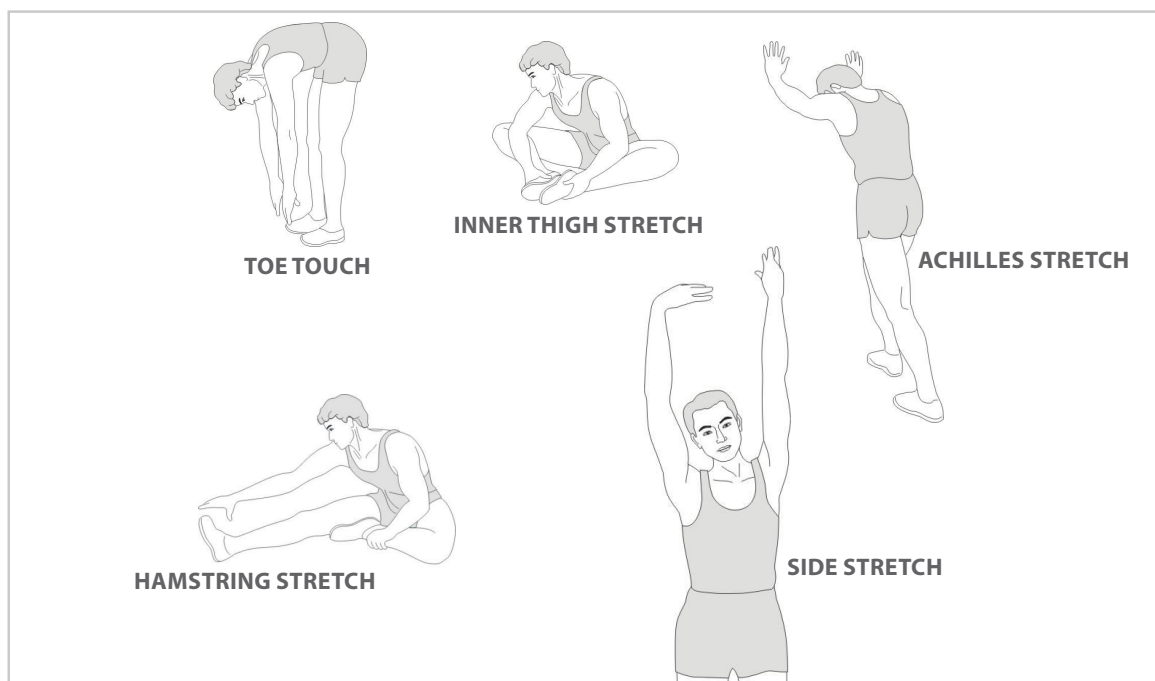
## PROBLEEMOPLOSSINGEN

- Wanneer het display van het LCD-scherm minder helder is kunt u de kijkhoek aanpassen door de consolebeugel iets voorover te drukken. Het metaal buigt mee. Mocht dit niet werken, dan moet de batterij vervangen worden.
- Als er geen signaal is tijdens het trappen, controleer dan of de kabel goed is aangesloten van het display. Mocht het display nog steeds geen waardes weergeven? Druk dan de sensor iets verder in de kettingkast. De sensor zit aan de binnenkant van de kettingkast bij het linkerpedaal.
- Piept de weerstand bij het verhogen? Het viltblokje van het remsysteem kan iets uitgedroogd zijn. Smeer een klein beetje vaseline op het viltblokje.

***Een succesvol trainingsprogramma bestaat uit een warming-up, de training zelf en een cooling down. Voer het hele programma minstens twee tot bij voorkeur drie keer per week uit en houdt één dag rust tussen de trainingen. Na enkele maanden kunt u uw trainingsintensiteit verhogen tot bijvoorbeeld vier of vijf keer per week.***

## WARMING UP

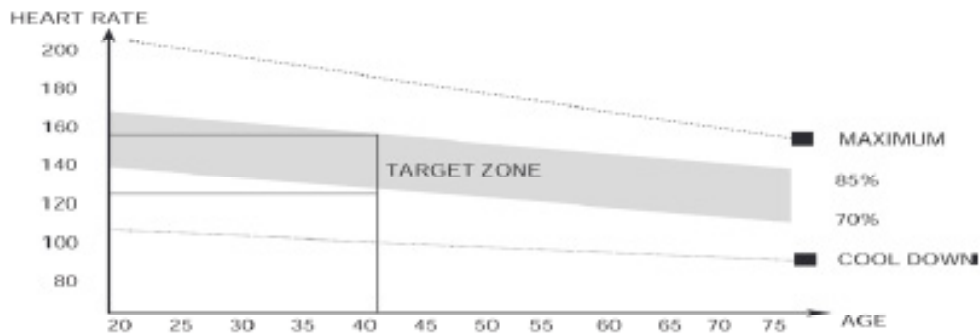
Het doel van een warming up is dat u uw lichaam voorbereid op een training en het vermindert de kans op blessures. Warm je lichaam op in twee tot vijf minuten voordat u met een cardio- of krachttraining begint. Doe activiteiten die uw hartslag verhogen en de werkende spieren opwarmen. Voorbeelden van dit soort activiteiten zijn: vlot lopen, joggen, jumping jacks, touwtje springen en rennen op zijn plaats.



## THE EXERCISE PHASE

Dit is de fase waarin de spieren zich gaan inspannen. Na regelmatig gebruik, zullen de spieren in de benen sterker worden. Het is zeer belangrijk om een constant tempo te handhaven gedurende de training. De intensiteit van de training moet voldoende zijn om de hartslag te verhogen in een doelstelling getoond op de grafiek op de volgende pagina.

## TRAININGSFASE



Deze fase is om het cardiovasculaire systeem en de spieren te laten ontspannen. Dit is een herhaling van de warming-up oefening, hierbij kan bijvoorbeeld het tempo gedurende ongeveer 5 minuten verminderen. De rekoefeningen moeten nu worden herhaald, denk hierbij wederom aan het niet forceren van de spieren. Als de fitheid verbetert dan kan het nodig zijn om langer en harder trainen. Het is raadzaam om op zijn minst drie keer per week te trainen, en bij voorkeur de trainingen gelijkmatig over de week te verdelen.

### Spierversterking

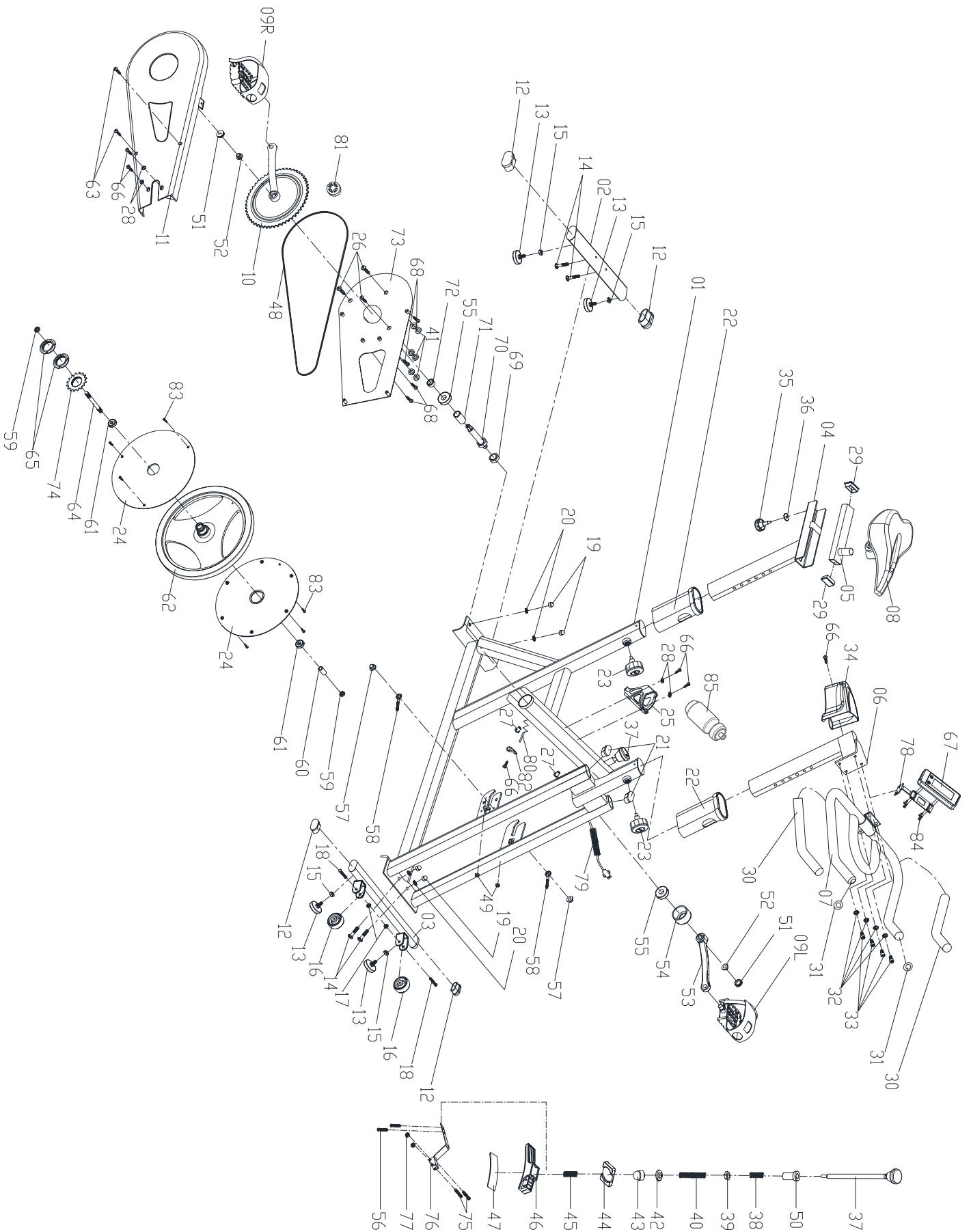
Om de spieren te versterken tijdens de training op de spinbike moet de weerstand vrij hoog staan. Dit zal meer druk zetten op de beenspieren en kan betekenen dat er zo lang getraind kan worden. De conditie kan ook verbeterd worden, al moet daardoor wel het trainingsprogramma gewijzigd worden. Tijdens de warming-up en cooling-down moet er normaal getraind worden, maar tegen het einde van de oefening fase moet de weerstand verhoogt worden, waardoor de benen harder moeten werken dan normaal. Het kan zijn dat je de snelheid moet verlagen om de hartslag in de doelzone te houden.

### Gewichtverlies

De belangrijkste factor hier is de hoeveelheid moeite erin gestoken wordt. Hoe harder en langer er gefietst wordt hoe meer calorieën er verbrandt worden. De training is hetzelfde als wanneer de training draait om de conditie, het verschil is het doel.

### Gebruik

Met de spanning regelknop kan de weerstand van de pedalen veranderd worden. Een hoge weerstand maakt het moeilijker om pedaal rond te krijgen, een lage weerstand maakt dit makkelijker. Voor de beste resultaten stel de spanning in terwijl de spinbike in gebruik is.



#	OMSCHRIJVING	AANT.
1	Hoofdframe	1
2	Achterste stabilisator	1
3	Voorste stabilisator	1
4	Verticale zadelpen	1
5	Zadelpen	1
6	Stuurpen	1
7	Stuur	1
8	Zadel PVC98-2	1
9	Pedaal L/R JD-301 (9/16")	1
10	Crank 170*48	1
11	Buitenste kettingkast 655*268*43	1
12	Eind kap 70*30*1.5	4
13	Stopper Ø35*37/(M8X20	4
14	Slotbout M8*42	4
15	Moer M8	4
16	Wiel Ø50*23	2
17	Borg moer 1 M8*40	5
18	Bout 1 M8*40	2
19	DopMoer M8 (H-16mm)	4
20	Platte Sluitring	7
21	Eind Kap 1 50*25*1.5	2
22	Plastic Hoes 60*30*1.5	2
23	Verstelbare knop M16*1.5*20	2
24	Bidon Ø73*215	1
25	Bidonhouder Ø6	1
26	Schroef 1 ST4.2X32	3
27	Plastic Plug Ø14*14	2
28	Platte Sluitring	4
29	Eind kap 2 40*20*1.5	2
30	Foam grip Ø23* Ø33*465	2
31	Eind kap 3 Ø25*1.5	2

#	OMSCHRIJVING	AANT.
32	Veerring	4
33	Bout 2 M8*15	4
34	Stuur kap 115*89*75	1
35	Vergrendelknop Ø52*47 (M8X15)	1
36	Platte sluitring 1 Ø32*Ø8.2*2	1
37	Knop Ø40*160	1
38	Veer 1 Ø1.8X40	1
39	Bevestigingsmoer 15X15X4	1
40	Veer 2 Ø1.0X55	1
41	Plastic pijp Ø20* Ø9*3	6
42	Platte sluitring 2 Ø14* Ø6*t2.5	1
43	Dopmoer 2 M6	1
44	Veer Kap 32*23*2	1
45	Veer 3 Ø22	1
46	Plastic frame 200*47*30	1
47	Vilt 113*25*6	1
48	Ketting P=12.7 106	1
49	Moer M6	2
50	Plastic buisje Ø16*25	1
51	Eindkap van de Crank Ø23*7.5	2
52	Bevestigingsmoer 2 M10*1.0	2
53	Linker crank 170*43	1
54	Crankkap Ø56*28	1
55	Lager 6203ZZ	2
56	Bout 3 M5*10	2
57	Bevestigingsmoer 1 M10*1.25	2
58	Bevestigingsbout M6*55	2
59	Bevestigingsmoer 2 M10*1.0	2
60	Bevestigingsbuis Ø13.6* Ø10.1*36	1
61	Lager 6000ZZ	2
62	Vlieg wiel 18KG	1



#	OMSCHRIJVING	AANT.
63	Schroef 2 ST4.2X9.5 F	2
64	As van vliegwiel Ø10*160	1
65	Borgmoer M33*1*4	2
66	Schroef 3 ST4.2X19	6
67	Computer X-3574	1
68	Schroef 4 ST4.2*16	4
69	Bevestigingsmoer Ø28*M20*1	1
70	As Ø20*146	1
71	Bevestigingsbuis Ø22* Ø17.05*41	1
72	Bevestigingsbuis Ø22* Ø17.05*11	1
73	Binnenste kettingskast 467*266*11	1
74	Kettingwiel A7K-16 1/2"*1.8" 16T	1
75	Bout 4 M5*30	2
76	Veer Ø1.0	1
77	Borgmoer M5*30	2
78	Computer houder Ø2.5	1
79	Detectie lijn L=1400	1
80	Sensor SR-212	1
81	Magneet c-02Z	1
82	Sensor houder LTF8163	7

# virtuafit

*Voor vragen of ontbrekende onderdelen  
kunt u contact opnemen met  
Fitness Benelux*



**Nederland**

**T** +31 (0)74-7600219

**E** [service@fitnessbenelux.nl](mailto:service@fitnessbenelux.nl)

**W** [www.fitnessbenelux.nl](http://www.fitnessbenelux.nl)