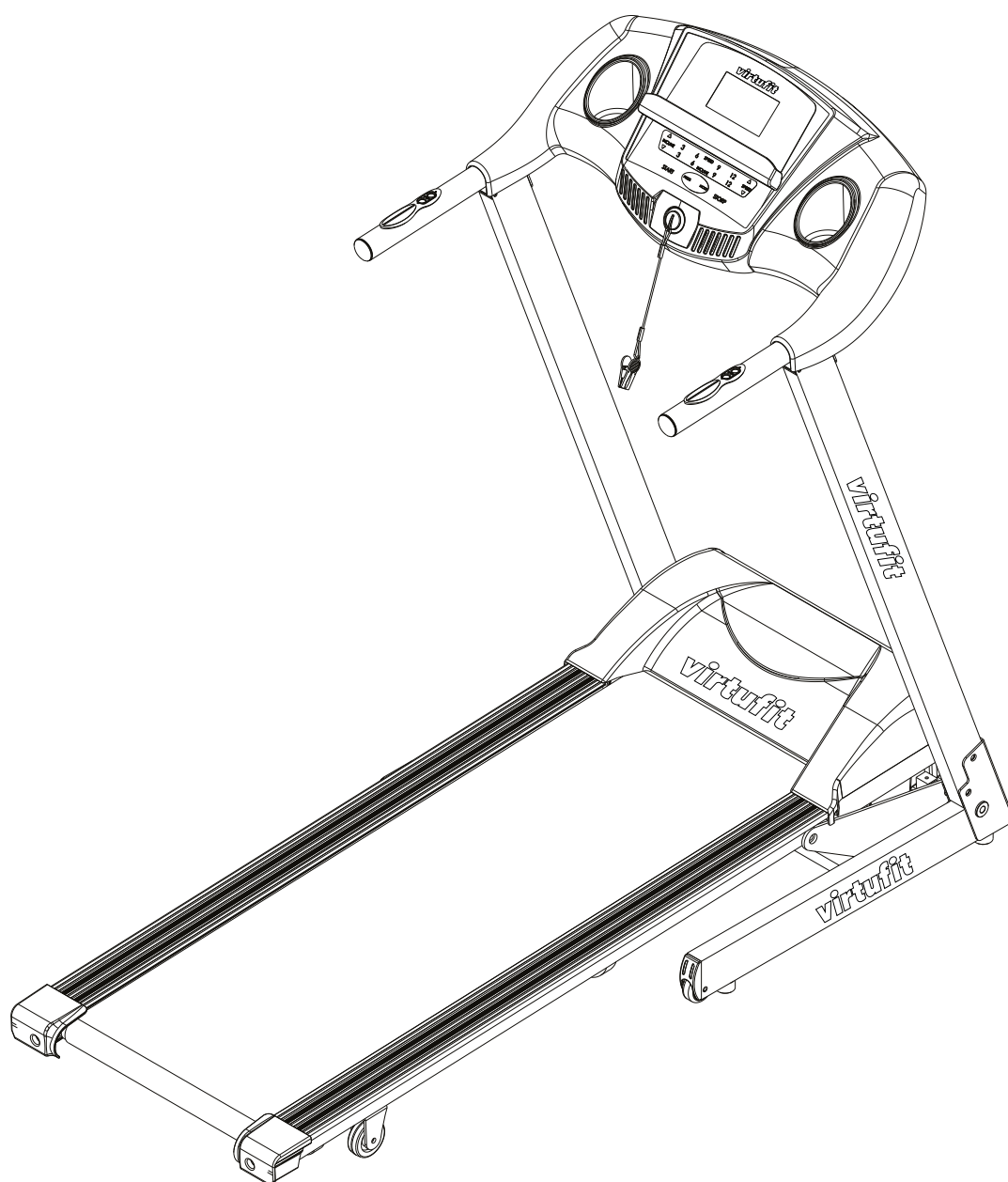


virtu^{fit}

TR-100 Loopband

Gebruikershandleiding



VEILIGHEIDSINSTRUCTIES	3 - 4
CHECKLIST	5
MONTAGE INSTRUCTIES	6 - 10
IN- EN UITKLAP INSTRUCTIES	11
AARDINGSMETHODE	12
LOOPBAND AFSTELLEN	12
ONDERHOUD	13 - 15
PROBLEEMOPLOSSINGEN	16 - 18
BEDIENINGSGIDS	19 - 23
TECHNISCHE TEKENING	24
ONDERDELENLIJST	25 - 26
TRAININGSRICHTLIJNEN	27

WAARSCHUWING:

Raadpleeg uw arts, voordat u begint met een trainingsprogramma. Dit is in het bijzonder belangrijk voor personen ouder dan 35 jaar of personen met gezondheidsproblemen. Lees alle instructies alvorens het toestel gebruikt wordt. VirtuFit neemt geen verantwoordelijkheid voor geleden letsel of materiële schade door het gebruik van dit product. Lees deze handleiding zorgvuldig door voordat u begint met monteren van het toestel en/of er gebruik van gaat maken.

ATTENTIE

- Zorg ervoor dat het toestel voor gebruik correct is gemonteerd en alle bouten en moeren zorgvuldig zijn vastgedraaid.
- Wij raden aan om het toestel met twee mensen te monteren.
- Aanbevolen wordt om alle bewegende delen jaarlijks in te smeren met vaseline (zonder zuren) of siliconenspray.
- Draag geen loszittende kleding om te voorkomen dat deze in bewegende delen verstrikt raakt.
- Stel het toestel op en gebruik deze op een stevige, effen ondergrond.
- Draag altijd sportschoenen bij gebruik van het toestel.
- Houd kinderen en huisdieren uit de buurt van het toestel terwijl deze in gebruik is.
- Zorg dat u uw evenwicht behoudt tijdens gebruik van het toestel.
- Plaats geen vingers of andere voorwerpen in de bewegende delen.
- Raadpleeg voorafgaand aan een oefening eerst uw arts om de trainingsfrequentie, tijd en intensiteit vast te stellen die geschikt zijn voor uw specifieke leeftijd en conditie. Stop onmiddellijk met oefenen in geval van misselijkheid, kortademigheid, flauwvallen, hoofdpijn, pijn, benauwdheid in de borst of enig ongemak.
- Houd het toestel niet vast aan de zitting bij het verplaatsen.
- Dit toestel dient door slechts één persoon tegelijk te worden gebruikt.

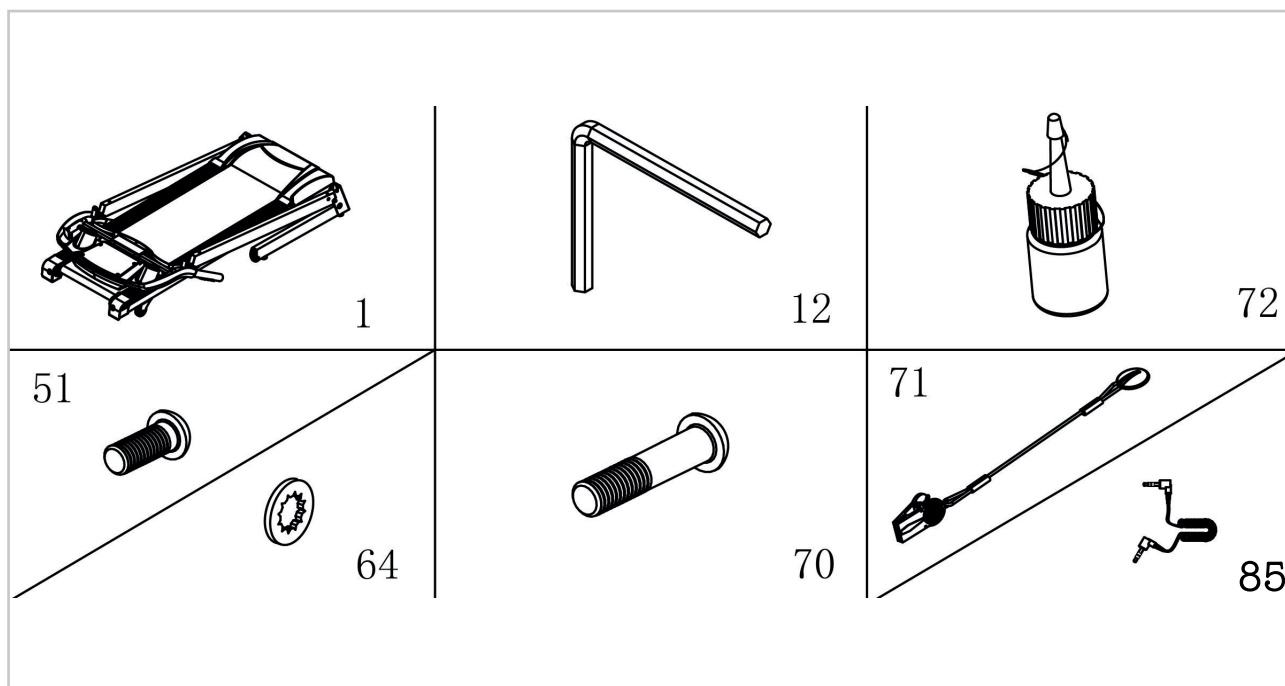
- Dit toestel is gemaakt voor thuisgebruik en het maximaal gebruikersgewicht bedraagt 136 kg.
- Houd 1 á 2 meter ruimte over aan de achterkant om eventuele ongelukken te voorkomen.
- Plaats het toestel op een schone en vlakke ondergrond. Plaats het toestel niet op dik tapijt waardoor het ventilatie kan belemmeren. Plaats het toestel niet buiten of in de buurt van water.
- Het toestel is voor binnengebruik en niet voor buitengebruik om schade te voorkomen. Houd de opslagplek droog, schoon en vlak. Het is verboden om het toestel voor andere doeleinden te gebruiken dan voor de trainingen.
- Gebruik het toestel alleen in een omgeving met een omgevingstemperatuur tussen 10 °C en 35 °C. Berg het toestel alleen op bij een omgevingstemperatuur tussen 5 °C en 45 °C.

Aanspraak op garantie is uitgesloten indien de oorzaak van het defect het gevolg is van:

- Onderhoudsmontage en reparatiewerkzaamheden die niet door een officiële dealer zijn uitgevoerd.
- Bij ondeugdelijk gebruik, verwaarlozing en/of gebrekkig onderhoud.
- Het niet volgens de fabrieksvoorschriften onderhouden van het fitnessstoestel.

ONDERDELEN

Open de doos, haal alle onderdelen uit de verpakking en leg deze op de grond.



NUMMER	OMSCHRIJVING	AANT.
1	Hoofdframe	1
12	Inbussleutel 5mm	1
51	Bout	4
64	Borgring	6
71	Veiligheidsleutel	1
72	Oliefles	1
70	Bout	2
85	MP3 kabel	1

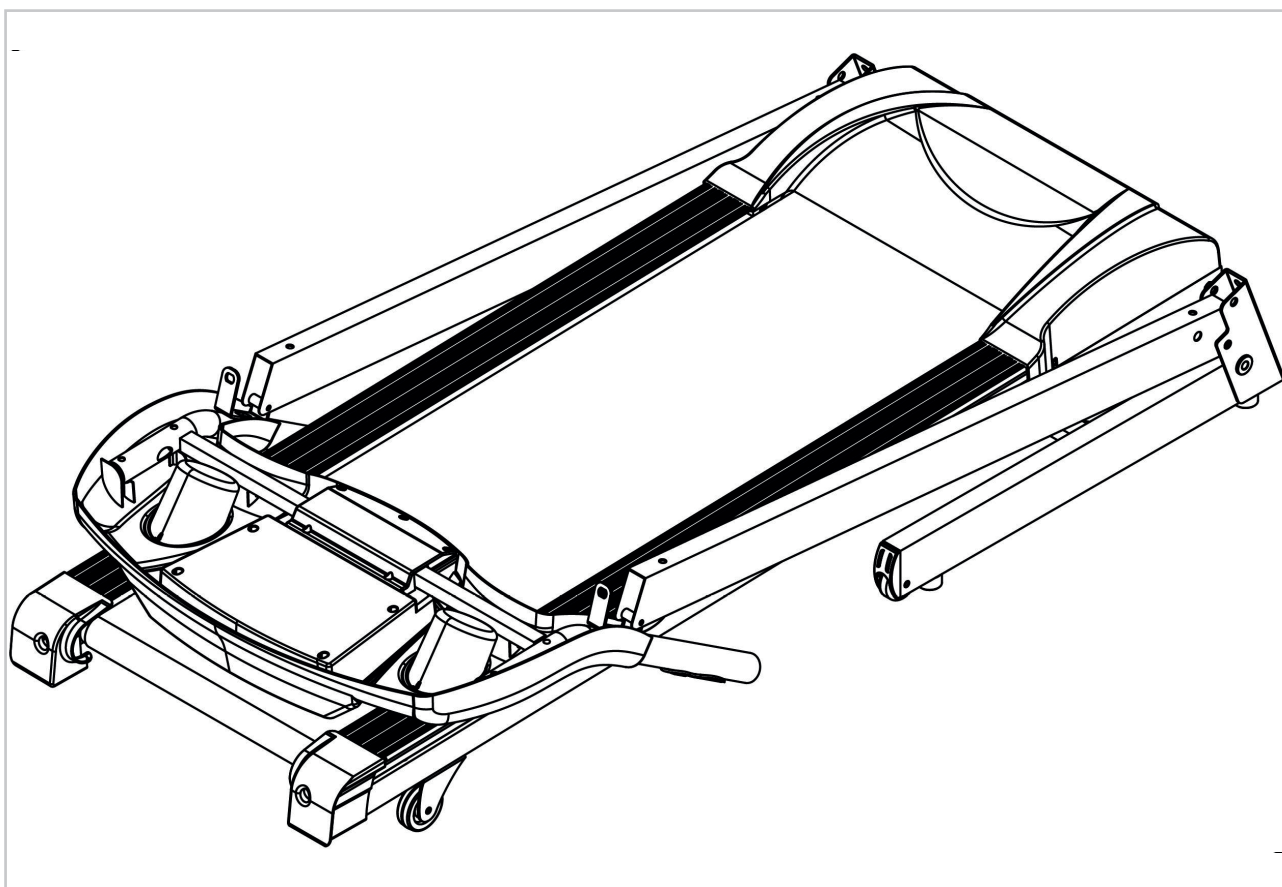
LET OP: Sluit het toestel niet aan het stroom voordat het volledig in elkaar is gezet.

Missende onderdelen: Indien u denkt dat u bepaalde onderdelen mist in uw pakket, controleer dan zorgvuldig het piepschuim en het toestel zelf. Sommige onderdelen (bouten, schroeven, etc.) zitten al bevestigd aan/in het toestel.

Foutmelding: Let er op dat alle kabels voorzichtig worden bevestigd. De aluminium pootjes van de connector zijn zeer gevoelig en deze dienen recht te blijven. Krijgt u een foutmelding na de montage van uw spinningfiets? Dan dient u deze aluminium pootjes weer recht te buigen, dit laat de foutmelding mogelijk verdwijnen.

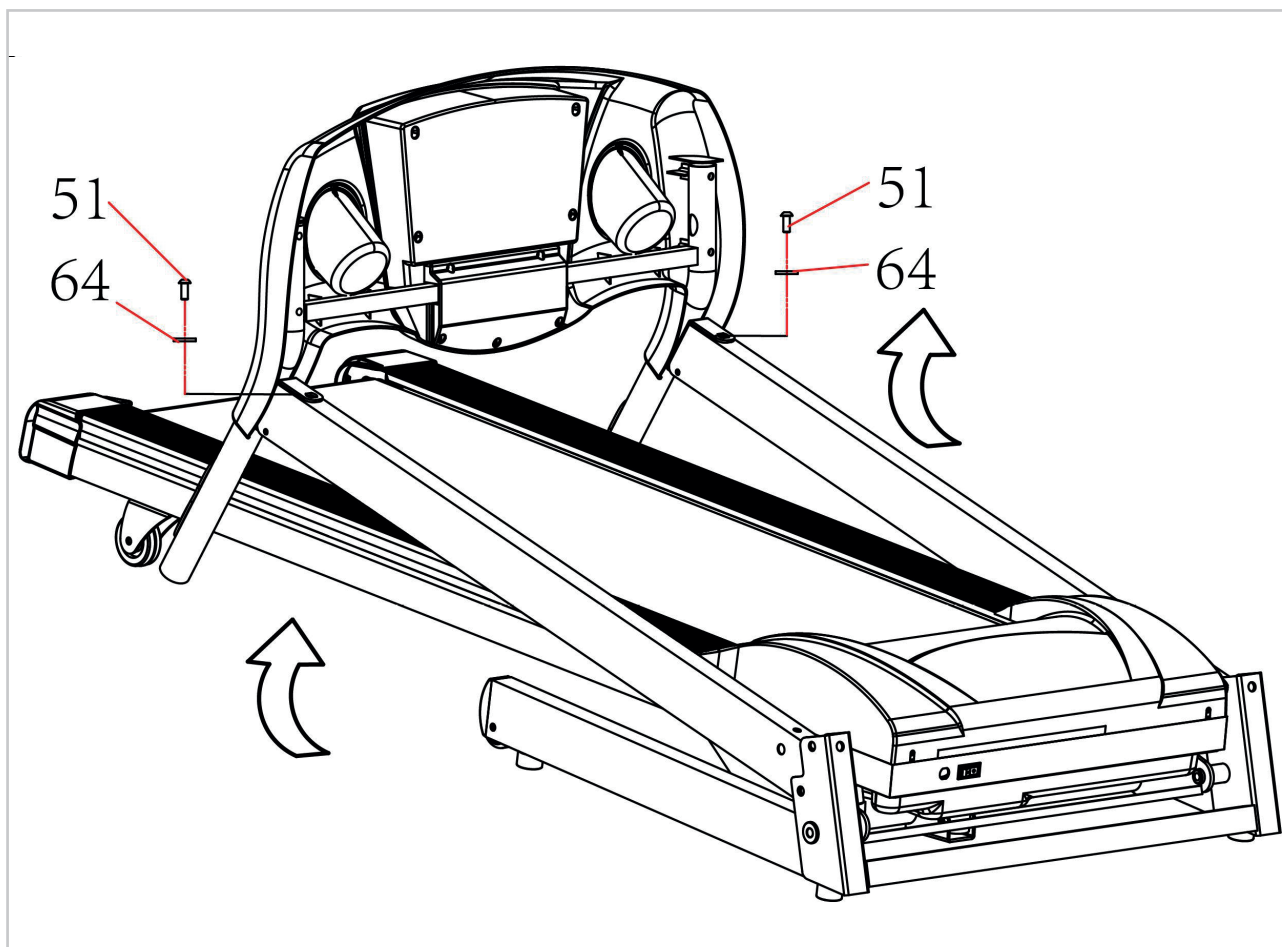
Inbusbouten: Zorg ervoor dat de inbussleutel goed in de bout zit voordat u kracht op de sleutel zet. Op deze manier voorkomt u dat de kop van de inbusbout wordt dolgedraaid.

STAP 1



- Open de doos, haal bovenstaande onderdelen eruit en zet het hoofdframe op een vlakke ondergrond.

STAP 2



- Houd het console-frame vast. Gebruik de 5# inbussleutel. Bevestig het console links en rechts aan de rechtopstaande buis met bout M8*16(51) en borgring (64) volgens de bovenstaande afbeelding.

LET OP: Wanneer u vouwt zorg ervoor dat de computerdraden niet klem komen te zitten.

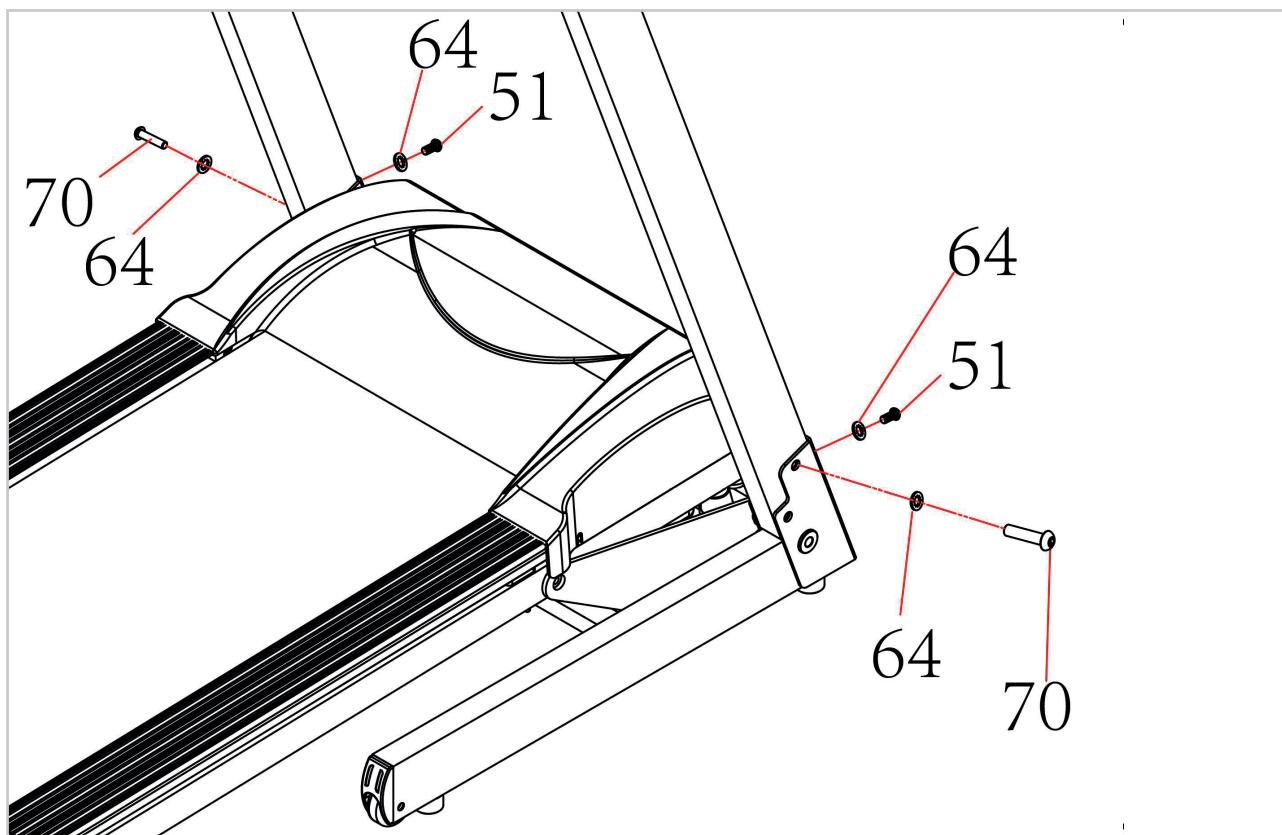
STAP 3



- Houd het ondersteuningsframe rechtop.

LET OP: Houd de L&R rechtop, om eventuele verwondingen te voorkomen.

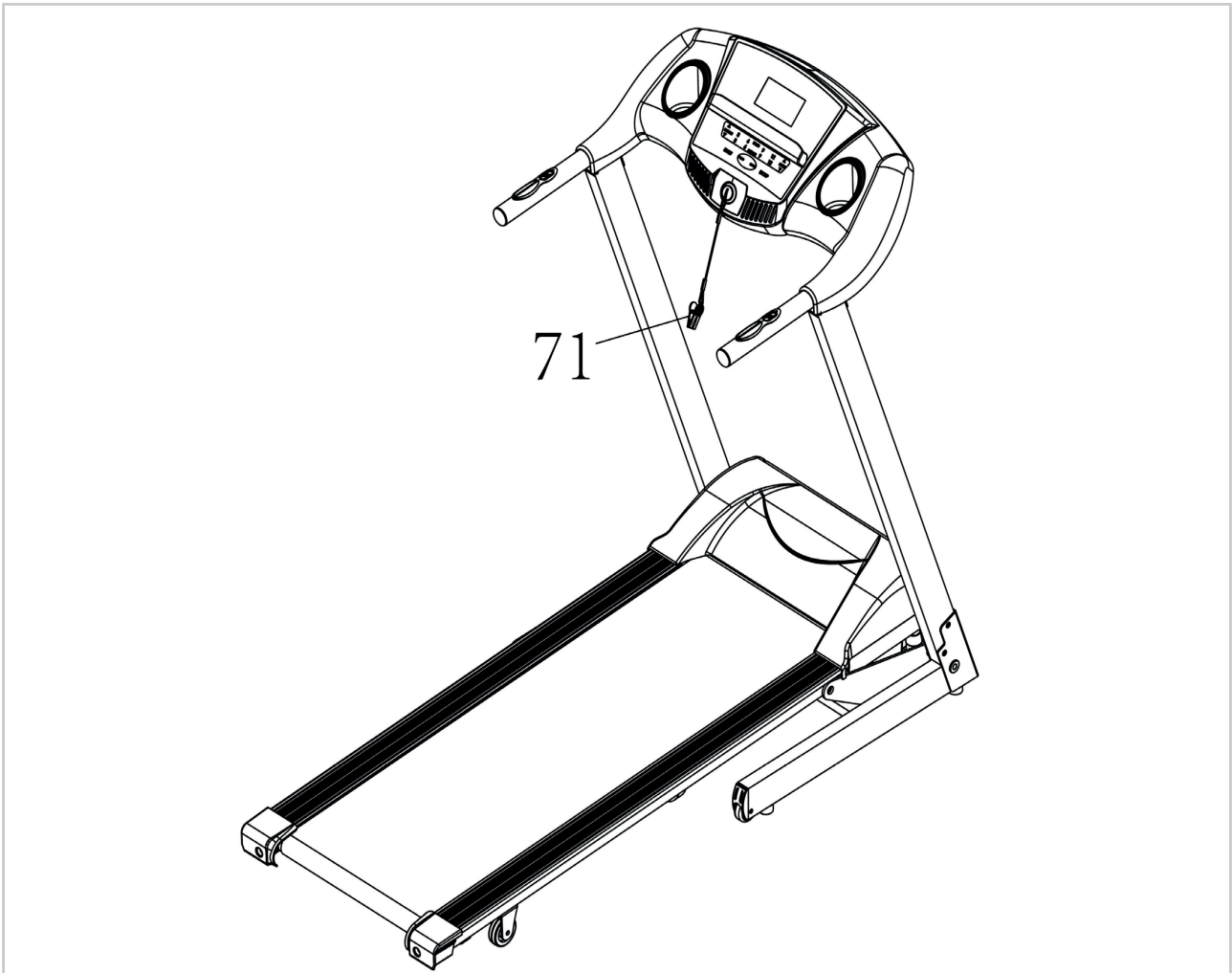
STAP 4



- Gebruik de 5# Inbussleutel, draai de Bout M8*45 (70) door de borgring (64), maak daarmee het juiste ondersteuningsframe vast aan het basisframe.
- Gebruik 5# inbussleutel, draai de Bout M8*16 (51) door de borgring (64), maak daarmee het juiste ondersteuningsframe vast aan het hoofdframe. Zie bovenstaande afbeelding.

LET OP: Houd het ondersteuningsframe rechtop bij het vergrendelen van die buis aan het hoofdframe.

STAP 5

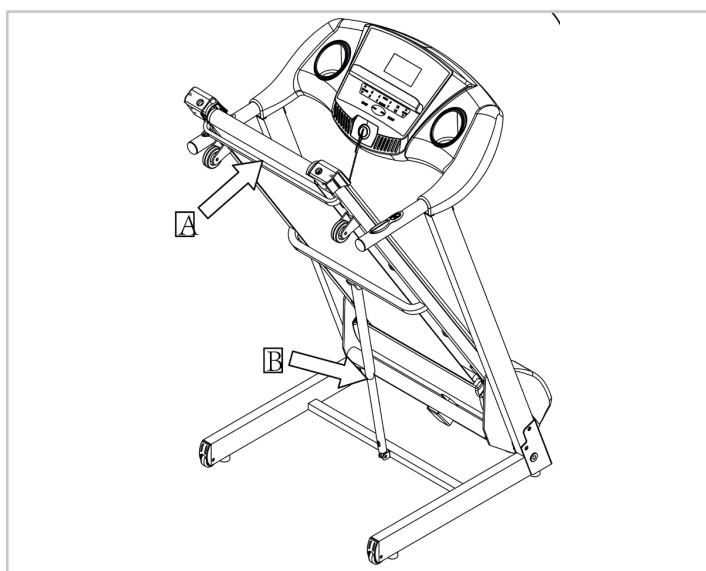


- Steek de veiligheidssleutel (71) in de computer.

LET OP: Berg het toestel op in een droge ruimte uit de buurt van kinderen zoals aangegeven in de afbeelding. Zorg ervoor dat het toestel stabiel en veilig staat waardoor het toestel niet kan omvallen op dieren of kinderen.

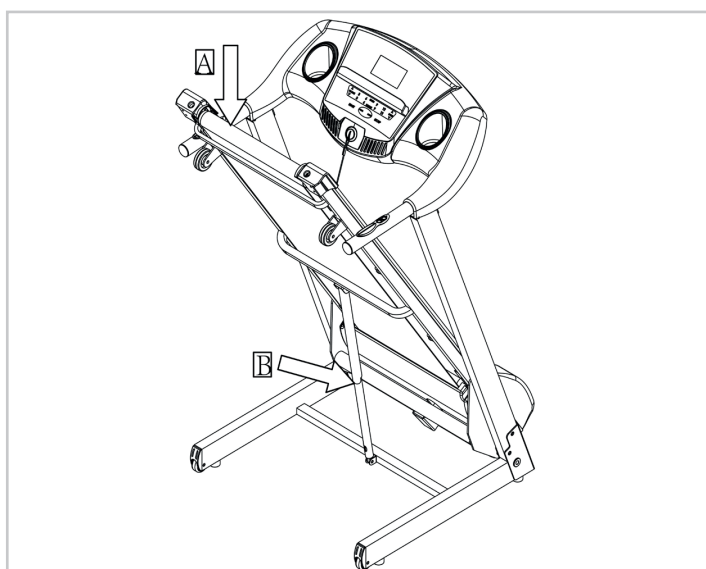
INKLAPPEN

Houd positie A vast, duw de machine omhoog totdat de cilinder positie B krijgt.



UITKLAPPEN

Ondersteun positie A, trap positie B in met de voet en duw de machine zachtjes naar beneden, de machine zal automatisch naar beneden gaan. Houd mensen en dieren uit de buurt om verwondingen te voorkomen.



LET OP: Controleer of alles volgens de instructie in elkaar is gezet en dat de bouten goed vast zitten. Als alles goed is gecontroleerd, volg dan de volgende instructies. Voordat u de loopband gebruikt, lees de instructies aandachtig.

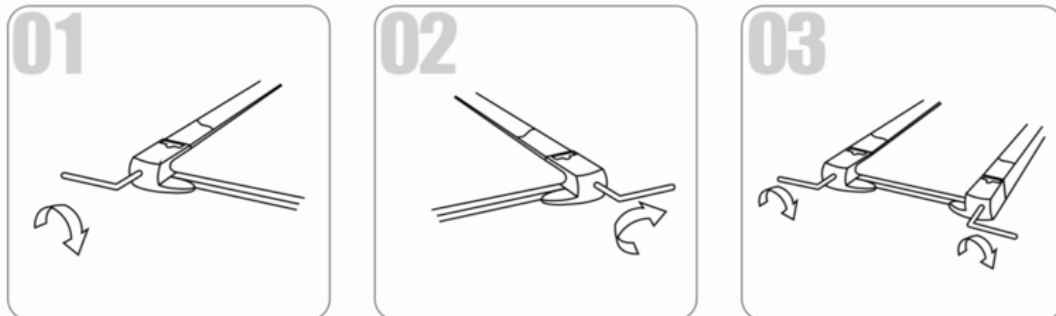
AARDINGSMETHODE

Dit product moet worden geaard. Bij een storing of bij het defect gaan van de loopband zorgt aarding er voor dat de kans op een elektrische schok geminimaliseerd wordt. Dit product is voorzien van een aardgeleider en een geaarde stekker. De stekker moet worden aangesloten op een geschikt en professioneel geïnstalleerd stopcontact volgens de lokale voorschriften.

LET OP:

- **Onjuiste aansluiting van geaarde apparatuur kan het risico op elektrische schokken verhogen. Neem contact op met een elektricien als u twijfelt over de vraag of het product juist geaard is.**
- **Neem geen andere stekker dan de stekker die wordt verschaft bij het product. Als de stekker niet in het stopcontact past laat dan een juist stopcontact plaatsen door een elektricien.**
- **Dit apparaat is geschikt voor een nominale D220-240/100-120-volt geaarde stroomaansluiting. Zorg dat het product is aangesloten op een stopcontact met dezelfde configuratie als de stekker. Er mag geen adapter worden gebruikt worden voor dit product.**

LOOPBAND AFSTELLEN



01. Loopband wijkt af naar links: Start de machine, stel de snelheid in op 2-3 km/u zonder de riem te belasten, gebruik de inbussleutel om de schroef een kwartslag te draaien (zie fig. 1). Laat de machine vervolgens gedurende 1-2 minuten zonder belasting draaien. Herhaal het proces totdat de riem centraal staat.

02. Loopband wijkt af naar rechts: Start de machine, stel de snelheid in op 2-3 km/u zonder een belasting op de riem, gebruik de inbussleutel om de schroef een kwartslag te draaien (zie fig. 2). Laat de machine vervolgens gedurende 1-2 minuten zonder belasting draaien. Herhaal het proces totdat de riem centraal staat.

03. Loopband vastgelopen: Als de loopband zich in een dode positie bevindt, gebruikt u de inbussleutel om de schroef een 1/2 draai naar links en rechts te draaien totdat de blokkering is opgelost (zie fig. 3).

Veilig en effectief gebruik kan alleen worden bereikt als het toestel goed wordt gemonteerd en onderhouden. Het is uw verantwoordelijkheid om ervoor te zorgen dat het toestel regelmatig wordt onderhouden. Onderdelen die al zijn gebruikt en/of beschadigd moeten worden vervangen voordat het toestel verder gebruikt wordt. Het toestel mag alleen binnen worden gebruikt en opgeborgen. Langdurige blootstelling aan vertering en veranderingen in temperatuur/vochtigheid kunnen een ernstige impact hebben op de elektrische componenten en bewegende delen van het toestel.

DAGELIJKS ONDERHOUD

- Reinig en verwijder zweet/vocht na elk gebruik. Gebruik geen agressieve schoonmaakmiddelen en zorg dat het toestel vochtvrij blijft.
- Controleer of het toestel vrij is van stof en vuil.

HALFJAARLIJKS ONDERHOUD

- Inspecteer alle bouten en moeren in verband met bewegende delen van het apparaat, vastdraaien zoals vereist.
- Controleer de mobiliteit van bewegende onderdelen en componenten van de apparatuur, siliconenspray gebruiken indien nodig.

WAARSCHUWING:

Haal altijd de stroomkabel van de loopband uit het stopcontact voordat u het apparaat gaat schoonmaken of onderhoud gaat verrichten.

Schoonmaak: Algemene reiniging van het apparaat zal de levensduur van de loopband verlengen. Houd de loopband schoon door regelmatig af te stoffen. Zorg ervoor dat u het blootgestelde deel van de band en de voetrails van de loopband schoonmaakt aan beide kanten.

Draag daarnaast schone schoenen zodat de kans op vervuiling van de loopband vermindert. Haal minimaal één keer per jaar de motorkap eraf om daaronder te stofzuigen.

INSMEREN VAN DE LOOPBAND

De loopband is voorzien van een vooraf gesmeerde, onderhoudsarme band. De slijting van de band speelt een belangrijke rol in de functie en levensduur van uw loopband, waardoor het periodieke smering vereist. Wij raden aan om de band regelmatig te inspecteren. Neem contact met ons op zodra u een beschadiging aan de band ontdekt.

Wij raden smering van de band aan volgens het volgende schema:

- **Weinig gebruik** (minder dan 3 uur/ week) één keer per jaar
- **Gemiddeld gebruik** (3-5 uur/ week) om de zes maanden
- **Intensief gebruik** (meer dan 5 uur/ week) om de drie maanden

Als huisregel geldt: Smeer indien de plank droog aanvoelt. Bij twijfel contact opnemen met de fabrikant. Wij raden aan om voor het insmeren van de loopplank vaseline (zonder zuren) of siliconenolie te gebruiken.

LET OP: *Elke reparatie moet door een professionele technicus gedaan worden tenzij anders aangegeven door de leverancier of fabrikant.*

- Als u twee uur gebruik hebt gemaakt van de loopband, raden wij aan om 10 minuten te wachten voordat u de stekker uit het stopcontact haalt. Dit is goed voor de levensduur van het apparaat.
- Om uitglijden tijdens het lopen te vermijden moet de band niet te los zitten. Om het schuren tussen de roller en band te vermijden en te zorgen dat het apparaat goed blijft lopen moet de band niet te strak zitten. U kunt de afstand tussen de loopplank en loopmat afstellen. De afstand tussen loopplank en de loopmat moet aan beide zijden ongeveer 50-75 mm zijn en daarbij niet te los en niet te strak zitten.

INSMEREN VAN DE LOOPBAND

Til de loopband op. Leg vervolgens siliconenolie recht op de treeplank. Start nu de machine en laat deze 3 minuten draaien zonder de riem te belasten (dat wil zeggen dat u niet op de loopmat staat).



We raden u aan om het volgende te doen:

- Haal na elk gebruik het netsnoer uit het stopcontact, vooral als er kinderen aanwezig zijn.
- Maak de loopband na gebruik schoon.
- Gebruik een droge doek om het bedieningspaneel en gebieden rond de aan / uit-schakelaar te reinigen. Gebruik een zachte schone doek en reinigingsmiddel om hardnekkige vlekken en vuil van de loopband te verwijderen.
- Draai de loopband eenmaal per maand vast.
- Houd uw loopband op een veilige, droge plaats verwijderd van warmte en water.

Regelmatig onderhoud verlengt de levensduur van uw loopband en voorkomt letsels!

FOUTCODES

CODE	OPLOSSING
E01	<p>Reden: Signaal mislukt tussen computer en console.</p> <p>Oplossing: Controleer of het draad onbeschadigd en goed verbonden is, als dit het geval is, vervang de printplaat van de computer of console.</p>
E02	<p>Reden: De spanning van de motor wordt niet herkend door de controller.</p> <p>Oplossing: Controleer of de positieve en negatieve kabel van de motor goed is aangesloten met de terminal interface van de controller, als dat in orde is, controleer dan of de eindbuis die op de controller en randapparatuur zit, beschadigd is. Overweeg dan om de console of motor te vervangen.</p>
E03	<p>Reden: Snelheidsweergave wordt niet herkend door de console als de motor loopt.</p> <p>Oplossing: Kijk eerst of de motor draait wanneer de machine is gestart en het laat E03 zien, kijk dan of de lichtsensoren goed is, kijk of het draad daarvan goed vast zit of dat de overgang tussen de lichtsensoren en de 4 witte pinnen van de controller wel goed verbonden zijn. Als al het bovenstaande goed is, kijk dan of de omgeving van de 4 witte pinnen op het randapparatuur beschadigd zijn, zo niet, overweeg dan de console en printplaat te vervangen. Als de motor niet draait wanneer u de machine start, en het laat E03 zien, kijk of de motor stuk is en overweeg om de motor te vervangen.</p>
E05	<p>Reden: Wanneer de motor draait, komt de spanning boven de beschermingswaarde.</p> <p>Oplossing: Controleer of de motor in goede staat is en of er iets klem zit tussen de lopende band waardoor de motor de weerstand verhoogt. Als al het bovenstaande goed is, vervang de console.</p>
E07	<p>Reden: Signaal van de veiligheidssleutel wordt niet herkend door de computer, waardoor hij E07 of "--- --- ---" laat zien.</p> <p>Oplossing: Controleer of de magnetische delen van de veiligheidssleutel er goed zijn ingestoken</p>

FOUT	OPLOSSING
Snelheid klopt niet	Oplossing: Neem E03 als voorbeeld.
Geen stroom	Oplossing: <ul style="list-style-type: none"> • Controleer of de zekering goed is. • Kijk of de gehele aansluitkabel goed is verbonden met de console.
Abnormale motor besturing	Oplossing: <ul style="list-style-type: none"> • Controleer of de motor normaal is of vervang de motor. • Bevestig dat de motor geen problemen heeft.
Motor doorgebrand	Oplossing: <ul style="list-style-type: none"> • Controleer of de console ook doorgebrand is. • Vervang de motor. • Vervang de console.
Helling klopt niet	Oplossing: Controleer of het draad van de hellingsmotor en de 3-pins-draad goed verbonden is met de console, als dat goed is, ga als volgt aan het werk: <ol style="list-style-type: none"> 1. Verwijder het computerdraad die geïnstalleerd is op de console (veiligheidsleutel), schakel het apparaat aan, druk op de kleine toets in de rechterhoek van de controller voor 2 seconden. 2. Laat de toets los, de hellingsmotor zal zichzelf detecteren waarbij het apparaat op de hoogste hellingstand zal innemen en na een tijdje weer zal terugzakken tot de laagste hellingstand. 3. Als de motor na 3 seconden de grond raakt, is het automatische detectie proces voorbij. 4. Na de automatische detectie, sluit de computer (of veiligheidsleutel) aan, bedien de computer functie en test of de hellingfunctie werkt. 5. Of vervang de console.
Stroomstoring	Oplossing: Controleer of het draad goed is aangesloten.
Geen schermweergave	Oplossing: <ul style="list-style-type: none"> • Controleer of de spanning juist is. • Controleer of de voeding 8 V is, verander de console, zo niet, verander de computer.
LCD scherm flitst	Oplossing: <ul style="list-style-type: none"> • Controleer of de stroom goed is. • Controleer of de voeding 8 V is, verander de console, zo niet, verander de computer.
Schermsweergave is slecht	Oplossing: Zet het apparaat eerst uit, herstart de motor, kijk of het scherm weer normaal is, zo niet, haal de computer eruit en de vaste PCB.

FOUT	OPLOSSING
Schermwweergave werkt niet naar behoren	Oplossing: Zet het apparaat eerst uit, herstart de motor, als het probleem nog niet verholpen is, vervang de computer.
Achtergrondlicht is niet helder	Oplossing: <ul style="list-style-type: none"> • Zet het apparaat uit, herstart de motor. • Start de computer, kijk of de kabel goed aangesloten is, kijk of het achtergrondlicht beschadigd is of niet. • Verander de computer.
USB kaart speelt de muziek niet af	Oplossing: Test of de MP3-aansluiting normaal is, als dat ook niet normaal werkt, open de computer om te kijken of er een goede verbinding is met de versterker. Aansluiting is goed, net als de MP3 aansluiting, vervang de USB om opnieuw te proberen of vervang de computer.
Veiligheidspin heeft geen effect	Oplossing: <ul style="list-style-type: none"> • Controleer of de veiligheidspin er goed in zit. • Haal de computer eruit, controleer of de schakelaar en het draad in goede staat zijn of vervang de computer.
Knop heeft geen functie	Oplossing: <ul style="list-style-type: none"> • Als het maar één knop is die het niet doet, open het computerprogramma, kijk of er een toets beschadigd is of vervang de computer. • Als de meeste knoppen niet werken, schakel de computer weer aan om te kijken of de toetsen het nog steeds niet doen of vervang de computer
Drukknop zonder invloed	Oplossing: <ul style="list-style-type: none"> • Was je handen en test opnieuw. • Controleer of de kabels van het handvat, die de hartslag meten, beschadigd zijn en of die goed verbonden zijn met de aansluiting. • Verander de printplaat of computer.
Knop van handvat heeft geen functie	Oplossing: <ul style="list-style-type: none"> • Controleer of de kabels van het handvat, die de hartslag meten, beschadigd zijn en of die goed verbonden zijn met de aansluiting. • Verander de computer.
Handsensoren werken niet	Oplossing: <ul style="list-style-type: none"> • Was uw handen en houd het handvat opnieuw vast. • Kijk goed of het draad van het handvat goed is. • Als aansluiting goed is, verander de computer.
Knop op het handvat werkt niet	Oplossing: <ul style="list-style-type: none"> • Kijk of het draad van het handvat goed is en of de aansluiting goed verbonden is. • Gelieve het handvat vervangen.

CONSOLE



KNOP	FUNCTIE
TIME	Laat de tijd zien.
DISTANCE	Laat de afstand zien.
CALORIEN	Laat het aantal calorieën zien.
PULSE	Laat de hartslag zien.
SPEED	Laat de snelheid zien.
INCLINE	Laat de hellingswaarde zien.

FUNCTIES

KNOP	FUNCTIE
PROGRAM	Druk op deze knop om een programma te kiezen van de handmatige modus: P1 --- P15 ---- "FAT".
MODE	Wanneer de machine klaar is, druk op deze knop om de modus te kiezen: tijdmodus aftellen, afstand modus aftellen, calorie-modus aftellen.
START	Druk op deze knop om de machine te starten, de machine zal starten met de laagste snelheid of met de snelheid van het standaard programma na 3 seconden.
STOP	Druk op deze knop om de machine te stoppen, de machine zal langzaam tot stilstand komen.
SPEED \wedge/v	Stelt de snelheid in. Druk op deze knop om de snelheid aan te passen tijdens het rennen en pas het aan wanneer u stopt.
SPEED (3, 6, 9, 12)	Past de snelheid in snelle stappen aan.
INCLINE \wedge/v	Stelt de helling in. Druk op deze knop op de helling aan te passen tijdens het rennen en pas het aan wanneer u stopt.
INCLINE (3, 6, 9, 12)	Past de helling in snelle stappen aan.
KNOP HANDGRIEP (R)	Snelheidsknop.
KNOP HANDGRIEP (L)	"START/STOP" knop.

HOOFDFUNCTIE

Zet de schakelaar om, het scherm zal oplichten, de machine is klaar voor gebruik.

3.1 SNELLE OPSTART (HANDMATIG)

Bevestig het magneet-einde van het veiligheidstouw aan de computer, druk op "START" om de machine te starten, de loopband zal draaien op zijn laagste snelheid, druk op "SPEED" / en "INCLINE" / om de helling en snelheid aan te passen. Als u de machine wilt laten stoppen dan kunt u op de 'STOP' knop drukken of de veiligheidssleutel eruit halen.

3.2 AFTEL-MODUS

Druk op de 'MODE' knop. Hiermee kunt u de tijd, afstand en het aantal calorieën dat u wilt verbranden instellen. Het scherm geeft dan de samengevatte gegevens weer. Druk tegelijkertijd op "SPEED" en "INCLINE" om de gegevens in te stellen. Druk op de 'START' knop, de machine zal op zijn laagste snelheid lopen, u kan op de knop "SPEED" drukken / om de snelheid aan te passen en op "INCLINE" / om de helling aan te passen. Wanneer u een programma heeft afgewerkt zal de loopband langzaam tot stilstand komen. Daarnaast kunt u ook eerder stoppen door op de knop "STOP" te drukken of de veiligheidssleutel eruit te halen.

3.3 INTERNE INSTALLATIEPROGRAMMA

Druk op de "PROG" knop om tussen P1 t/m P15 te kiezen van het interne installatieprogramma. Het tijdsvenster zal de samengevatte gegevens weergeven. Druk op de "SPEED" knop om de tijd die u wilt rennen in te stellen. Elk programma is onderverdeeld in 20 onderdelen, elke trainingstijd= de ingestelde tijd/20. Druk op 'START', de machine zal op de eerste snelheidsstand lopen. Wanneer het eerste onderdeel voorbij is, zal het automatisch overgaan naar het volgende onderdeel, bij elk onderdeel verandert de snelheid.

Wanneer één programma afgerond is, zal de machine langzaam tot stilstand komen. Als u tijdens het rennen de snelheid en helling wilt veranderen, kunt u op "SPEED" / en "INCLINE" / drukken, wanneer het programma het volgende onderdeel nadert, zal de machine terugschakelen naar de huidige snelheid . U kan op 'STOP' drukken of de veiligheidssleutel eruit halen wanneer u wilt dat het apparaat stopt.

HARTSLAG TEST

De hartslag wordt na 5 seconden op het scherm weergegeven indien u het handvat met twee handen vasthoudt. Om de hartslag meer nauwkeurig te krijgen, gelieve testen wanneer de machine stopt en daarbij de handvaten langer dan 30 seconden vast te houden. De hartslag gegevens zijn bedoeld als voorbeeld en kunnen dus niet vergeleken worden met medische gegevens.

LICHAAMSVET TEST

Druk op de "PROGRAM" knop in startstand, totdat 'FAT' wordt weergegeven op het scherm. 'FAT' is een test om het lichaamsvet te berekenen. Druk op 'MODE' om de volgende variabelen in te voeren: 'SEX / AGE / HEIGHT / WEIGHT', die het "TIME/DIST"-scherm als "-1-", "-2-", "-3-", "-4-" zal weergeven. Wanneer elk variabel is ingevuld, druk op "SPEED" / and "INCLINE" / om de gegevens aan te passen. Het CAL/ PULSE venster toont de opgeslagen gegevens. Druk daarna op de 'MODE' knop om af te ronden en het venster zal een "-5-" en "---" tonen. Het apparaat is daarna gebruiksklaar. Houd de handvaten dan met twee handen vast waardoor je BMI na 5 seconden zichtbaar wordt.

5.1 GEGEVENSWEERGAVE VAN HET INGESTELDE BEREIK

	GEGEVENS	BEREIK	OPMERKING
SEX (-1-)	0 (MALE)	0 - 1	0 = Man 1 = Vrouw
AGE (-2-)	25	10 - 99	
HEIGHT (-3-)	170 CM	100 - 240 CM	
WEIGHT (-4-)	70 KG	20 - 160KG	

5.2 BMI VOORBEELD

BMI	
< 19	Dun
19 - 26	Normaal
26 - 30	licht overgewicht
> 30	zwaar overgewicht

MP3 FUNCTIE (OPTIE, INDIEN AANWEZIG)

Als het apparaat wordt aangezet maakt het contact met de externe MP3-apparatuur en begint af te spelen. De stem is instelbaar door middel van de bediening op de externe MP3-apparatuur. De stem moet worden ingesteld op het juiste niveau om de computerluidspreker te beschermen.

VEILIGHEIDSSLEUTEL

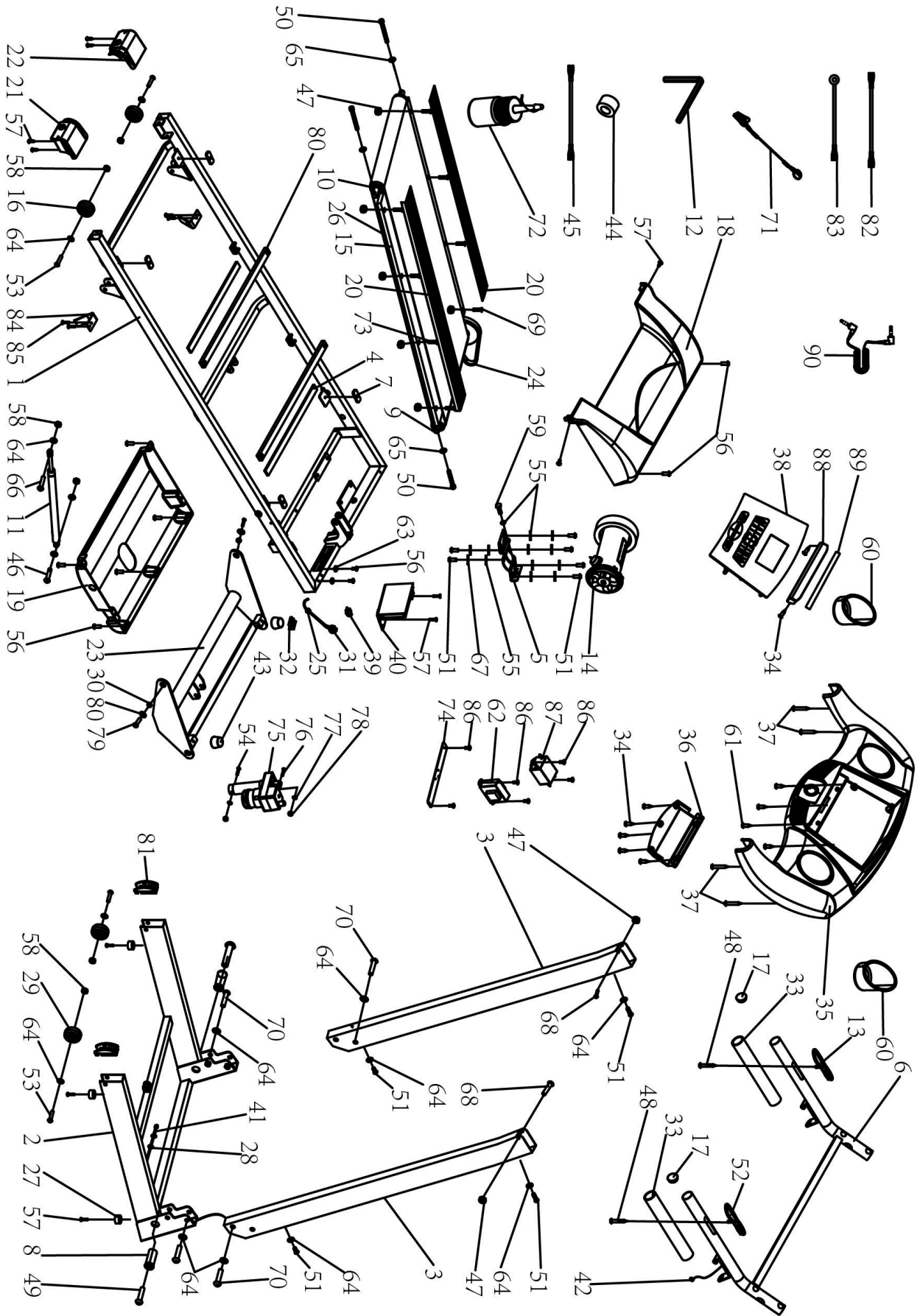
Trek het veiligheidskoord eruit en de loopband stopt meteen. Alle vensters tonen "---", de zoemer zal 3 maal een geluid maken "B-B —", daarna stopt de loopband. Bevestig het uiteinde van magneet van het veiligheidskoord aan de computer en de loopband zal weer in beweging komen.

HARDLOOPGEGEVENS EN INGESTELDE BEREIK

INGESTELDE REEKS	EERSTE WAARDE	STANDAARD-WAARDEN	STANDAARD REEKS	REEKSWEERGAVE
TIME	30:00	30:00	5:00 - 99:00	0:00 - 99:59
SPEED (KM/H)	---	---	---	1 - 16
DISTANCE (KM)	0	1. 00	0. 5 - 99.5	0:00 - 99:9
INCLINE	---	---	0 - 12	0 - 12
CALORIES	0	50.0	10. 0 - 995	0 - 999

PROGRAMMATABEL

TIJDS PROGRAMMA	TIJDSINSTELLING/20 = INTERVAL TRAINING																				
	1	2	3	4	5	6	7	8	9	10	11	12	13	14	15	16	17	18	19	20	
P01	SPEED	2	3	3	4	5	3	4	5	5	3	4	5	4	4	2	3	3	5	3	
	INCLINE	1	1	2	2	2	3	3	2	2	1	2	2	2	1	1	3	3	2	2	2
P02	SPEED	2	4	4	5	6	4	6	6	6	4	5	6	4	4	4	2	2	5	4	2
	INCLINE	1	2	2	2	2	3	3	2	2	2	2	2	3	3	3	4	4	3	2	2
P03	SPEED	2	4	4	6	6	4	7	7	7	4	7	7	4	4	4	2	4	5	3	2
	INCLINE	2	3	3	2	2	3	3	3	2	2	2	2	4	4	4	6	6	3	2	2
P04	SPEED	3	5	5	6	7	7	5	7	7	8	8	5	9	5	5	6	6	4	4	3
	INCLINE	2	3	3	2	2	3	3	3	2	2	2	2	4	4	4	6	6	3	2	2
P05	SPEED	2	4	4	5	6	7	7	5	6	7	8	8	5	4	3	3	6	5	4	2
	INCLINE	3	3	3	4	4	5	5	5	4	4	4	4	5	5	3	3	3	2	2	2
P06	SPEED	2	4	4	4	5	6	8	8	6	7	8	8	6	4	4	2	5	4	3	2
	INCLINE	3	5	5	5	4	4	4	3	3	3	3	4	4	4	3	3	3	4	3	2
P07	SPEED	2	3	3	3	4	5	3	4	5	3	4	5	3	3	3	6	6	5	3	3
	INCLINE	4	4	4	4	3	3	6	6	6	7	7	8	8	9	9	6	6	5	3	3
P08	SPEED	2	3	3	6	7	7	4	6	7	4	6	7	4	4	4	2	3	4	4	2
	INCLINE	4	5	5	5	6	6	6	7	8	9	9	9	10	10	10	12	12	8	6	3
P09	SPEED	2	4	4	7	7	4	7	8	4	8	9	9	4	4	4	5	6	3	3	2
	INCLINE	5	5	5	6	6	6	4	4	6	6	5	5	8	8	9	9	9	7	4	2
P10	SPEED	2	4	5	6	7	5	4	6	8	8	6	6	5	4	4	2	4	4	3	3
	INCLINE	5	6	6	6	7	5	8	8	4	4	4	5	5	8	8	10	10	8	6	3
P11	SPEED	2	5	8	10	7	7	10	10	7	7	10	10	6	6	9	9	5	5	4	3
	INCLINE	4	5	3	2	6	6	2	2	2	2	2	4	5	6	3	2	5	5	2	0
P12	SPEED	3	4	9	9	5	9	5	8	5	9	7	5	5	7	9	9	5	7	6	3
	INCLINE	1	2	3	2	3	5	5	0	0	2	3	5	7	3	3	5	6	5	3	3
P13	SPEED	3	6	7	5	9	9	7	5	5	7	9	5	8	5	9	5	9	9	4	3
P14	SPEED	2	2	4	5	6	5	4	3	2	1	2	3	4	5	6	5	4	3	2	1
P15	SPEED	2	4	6	8	6	6	4	4	2	2	2	4	6	8	6	6	4	4	2	2



#	OMSCHRIJVING	AANT.
1	Hoofdframe	1
2	Basis frame	1
3	Ondersteuningsframe	2
4	Versterkingsbuis van de band	4
5	Motorsteun	1
6	Computersteun	1
7	Rubberen band	4
8	Draai buis	2
9	Voorwiel	1
10	Achterwiel	1
11	Cylinder	1
12	5#Inbussleutel	1
13	Handvat met helling + -	1
14	DC Motor	1
15	loopvlak	1
16	Verstelbaar wiel	2
17	Dopje van het handvat	2
18	Bovenkap van motor	1
19	Onderkap van motor	1
20	Zijrails	2
21	Rechter afdekkap	1
22	Linker afdekkap	1
23	helling steun	1
24	Motor band	1
25	Stroomkabel gesp	1
26	Loop band	1
27	Voetzool	4
28	Staaldraad beschermer B	2
29	Vervoerswiel	2
30	Interval buis	2
31	Standaard stroomkabel	1

#	OMSCHRIJVING	AANT.
32	Schakelaar	1
33	Schuim	2
34	Bout ST4.2*13	7
35	bovenbedekking computer	1
36	Computer verzegeling	1
37	Bout ST4.2*20	4
38	Computer	1
39	Bescherming voor overbelasting	1
40	Besturingskaart	1
41	Computer draad onderkant	1
42	Computer draad bovenkant	1
43	Kussen	2
44	Magnetische ring	1
45	enkel blauw draad	1
46	Bout M8*25	1
47	Schroef M6	10
48	Bout ST4.2*28	2
49	Bout M10*70	2
50	Bout M6*65	3
51	Bout M8*16	10
52	Handvat met snelheid + -	1
53	Bout M8*40	4
54	Bout M10*55	4
55	Platte ring	8
56	Bout ST4.2*19	8
57	Bout ST4.2*19	12
58	Borgmoer MB	4
59	Sluitring m8*25	1
60	Bidonhouder	2
61	Bout ST4.2*20	4
62	Staaldraad beschermer B	1

#	OMSCHRIJVING	AANT.
63	Borgring	5
64	Borgring	8
65	Borgring	6
66	Bout. M8*42	1
67	Borgring	8
68	Bout M6*37	2
69	Bout M6*35	8
70	Bout M8*45	4
71	Veiligheidsleutel	1
72	Oliefles	1
73	Bout M6*35	4
74	Console	1
75	helling motor	1
76	Bout M10*42	1
77	Borgring	10
78	Borgmoer M10	2
79	Bout M10*20	2
80	Platte ring	10
81	Wielbescherming	2
82	Nylon isolatie mat	1
83	Ipad houder	1
84	EVA	1
85	MP3 draad Optie	1

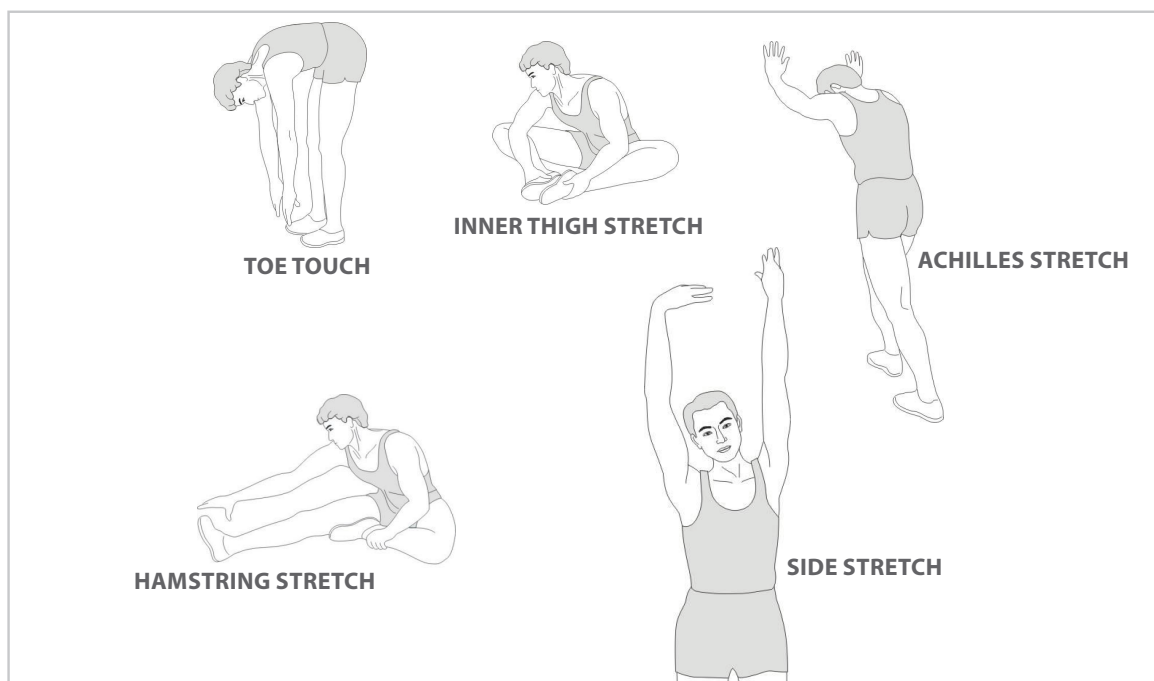
Een succesvol trainingsprogramma bestaat uit een warming-up, de training zelf en een cooling down. Voer het hele programma minstens twee tot bij voorkeur drie keer per week uit en houdt één dag rust tussen de trainingen. Na enkele maanden kunt u uw trainingsintensiteit verhogen tot bijvoorbeeld vier of vijf keer per week.

WARMING UP

Het doel van een warming up is dat u uw lichaam voorbereid op een training en het vermindert de kans op blessures. Warm je lichaam op in twee tot vijf minuten voordat u met een cardio- of krachttraining begint. Doe activiteiten die uw hartslag verhogen en de werkende spieren opwarmen. Voorbeelden van dit soort activiteiten zijn: vlot lopen, joggen, jumping jacks, touwtje springen en rennen op zijn plaats.

STRETCHEN

Stretchen terwijl je spieren warm zijn is zeer belangrijk na een goede warming-up en cooling down want het vermindert de kans op blessures. Stretch oefeningen moeten gedurende 15 tot 30 seconden worden vastgehouden. Hieronder enkele voorbeelden:



COOLING DOWN

Het doel van de cooling down is het lichaam aan het einde van elke oefensessie terug te brengen in zijn normale of bijna normale ruststand. Een goede cooling down vermindert langzaam uw hartslag en bevordert het herstel.

virtuafit

*Voor vragen of ontbrekende onderdelen
kunt u contact opnemen met
Fitness Benelux*



Nederland

T +31 (0)74-7600219

E service@fitnessbenelux.nl

W www.fitnessbenelux.nl