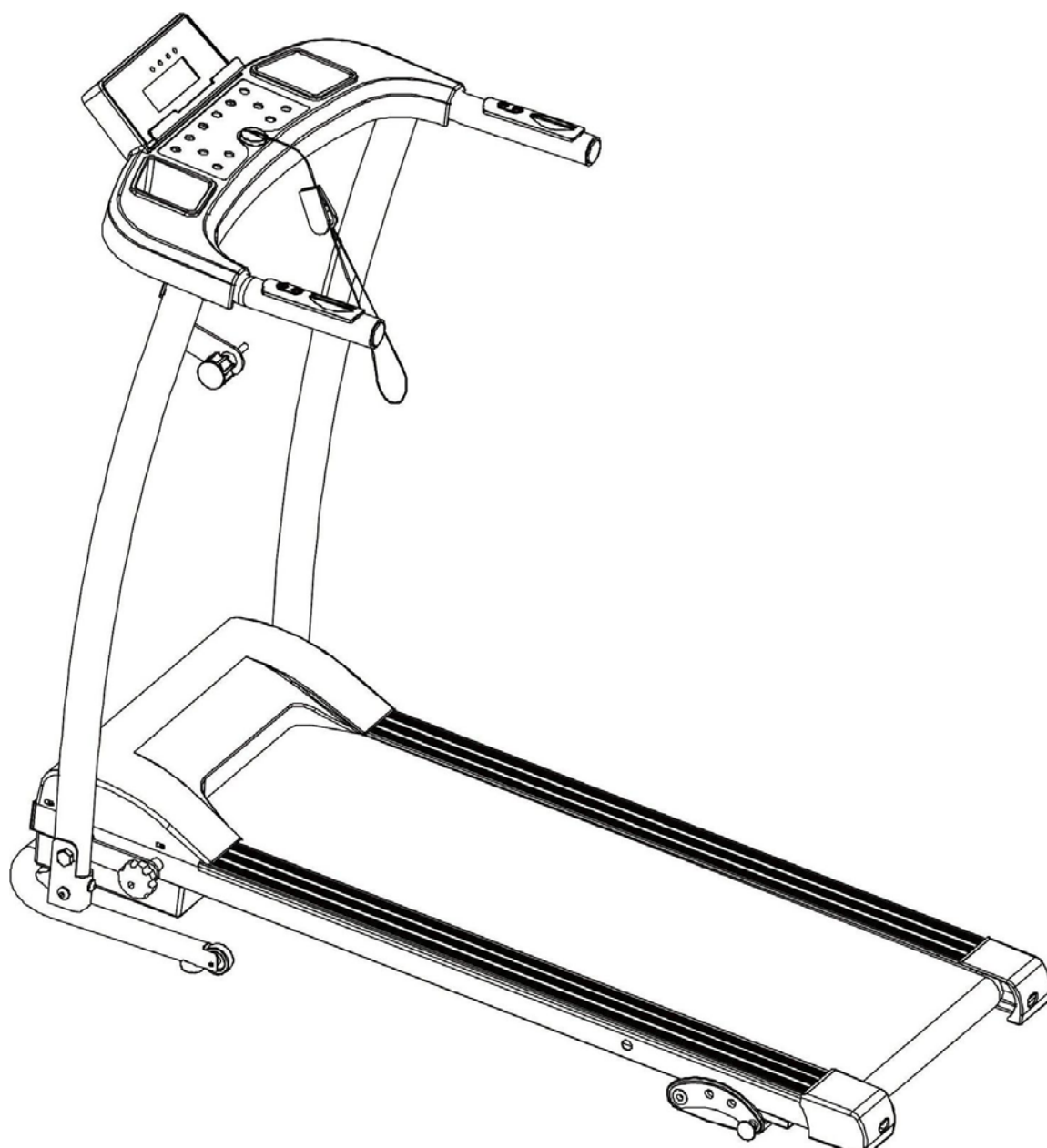


virtuafit

TR-75 Loopband

Gebbruikershandleiding



VEILIGHEIDSINSTRUCTIE	3 - 4
CHECKLIST	5
MONTAGE INSTRUCTIES	6-8
IN- EN UITKLAPINSTRUCTIES	9
ONDERHOUD	10 - 12
BEDIENINGSGIDS	13
TECHNISCHE TEKENING	14
ONDERDELENLIJST	15
TRAININGSINSTRUCTIES	16
PROBLEEMOPLOSSINGEN	17

WAARSCHUWING:

Voordat u begint met uw workout raden we aan om eerst contact op te nemen met uw gezondheidsspecialist, vooral voor mensen boven de 35 of mensen die al last hebben van gezondheidsproblemen. We stellen ons niet aansprakelijk voor ongevallen wanneer u onze instructies niet volgt. De loopband dient zorgvuldig gemonteerd te worden en de motor dient bedekt te zijn alvorens de loopband op het stopcontact wordt aangesloten.

ATTENTIE

- Waarborg dat de veiligheidsklem vastgemaakt is aan de kleding alvorens de loopband te gebruiken.
- Sluit de loopband op een correcte wijze af na gebruik. Eerst de stopknop, daarna de schakelaar omzetten, daarna de stekker uit het stopcontact en pas als laatste de veiligheidssleutel.
- Bevestig geen extra items aan geen enkel onderdeel van het apparaat waardoor het zou kunnen beschadigen.
- Plaats de loopband op een schone en vlakke ondergrond. Plaats de loopband niet op dik tapijt waardoor het de ventilatie kan belemmeren. Plaats de loopband niet buiten of in de buurt van water.
- Start de loopband nooit terwijl u op de lopende band staat. Nadat u de loopband hebt aangezet en de snelheid hebt aangepast, kan het even duren voordat de lopende band in beweging komt. Sta daarom altijd op de voetrails totdat de band in beweging is.
- Draag geschikte kleren voordat u begint met de oefening op de loopband. Draag geen lange of loszittende kleding dat kan worden meegetrokken door de loopband. Draag altijd sportschoenen met rubberen zolen.
- Houd kinderen en dieren uit de buurt van de loopband tijdens uw workout.
- Train niet binnen 40 minuten na het innemen van een maaltijd.
- Het apparaat is geschikt voor volwassenen. Wanneer jongeren gaan trainen, moeten ze worden begeleid door volwassenen.
- Houd de handvaten vast bij uw eerste training totdat u bekend en vertrouwd bent met de loopband.

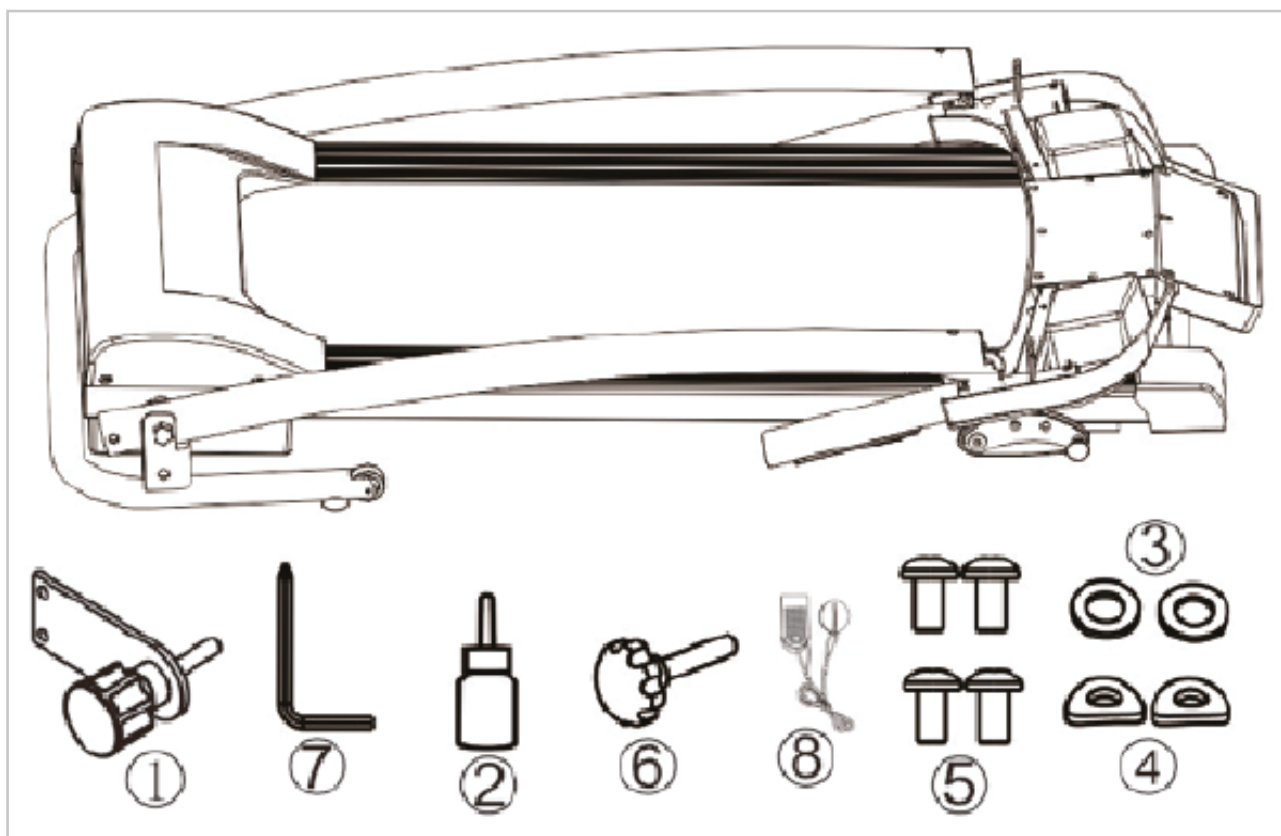
- Loopband is voor binnengebruik en niet voor buitengebruik om schade te voorkomen. Houd de opslagplek droog, schoon en vlak. Het is verboden om het apparaat voor andere doeleinden te gebruiken dan voor de training.
- Gebruik voor de loopband alleen de door de leverancier meegeleverde stroomkabel. Ontbreekt deze, neem dan contact op met de klantenservice.
- Als de snelheid van de loopband plotseling toeneemt als gevolg van een probleem met de elektronica, of als de snelheid per ongeluk wordt verhoogd, zal de loopband plotseling tot stilstand komen wanneer de veiligheidssleutel wordt losgekoppeld van het console.
- Gebruik geen verlengkabel en vervang de stekker niet. Zet geen zware dingen op de kabel of plaats de kabel niet in de buurt van een warmtebron. Gebruik geen stekkerblok; deze kan brand veroorzaken of stroomschokken geven.
- Haal de stekker uit het stopcontact wanneer het apparaat niet wordt gebruikt. Trek niet aan de kabel zodat deze breekt of beschadigd raakt. Steek de stekker in een geaard stopcontact; het betreft namelijk professionele apparatuur. Neem contact op met de klantenservice als de kabel beschadigd is.
- De loopband is alleen voor thuisgebruik. Het maximale gebruikersgewicht bedraagt 150 KG.
- Houd 1 á 2 meter ruimte over aan de achterkant om eventuele ongelukken te voorkomen.
- Plaats het toestel op een schone en vlakke ondergrond. Plaats de loopband niet op dik tapijt waardoor het ventilatie kan belemmeren. Plaats de loopband niet buiten of in de buurt water.
- Het toestel is voor binnen-gebruik en niet voor buiten-gebruik om schade te voorkomen. Houd de opslagplek droog, schoon en vlak. Het is verboden om het apparaat voor andere doeleinden te gebruiken dan voor trainen.

Aanspraak op garantie is uitgesloten indien de oorzaak van het defect het gevolg is van:

- Onderhoudsmontage en reparatiewerkzaamheden die niet door een officiële dealer zijn uitgevoerd.
- Bij ondeugdelijk gebruik, verwaarlozing en/of gebrekkig onderhoud.
- Het niet volgens de fabrieksvoorschriften onderhouden van het fitnessstoestel (zie de bijgesloten handleiding).

GEREEDSCHAP OF VERPAKKINGSINHOUD

Wanneer u de doos opent zult u de volgende onderdelen tegenkomen:

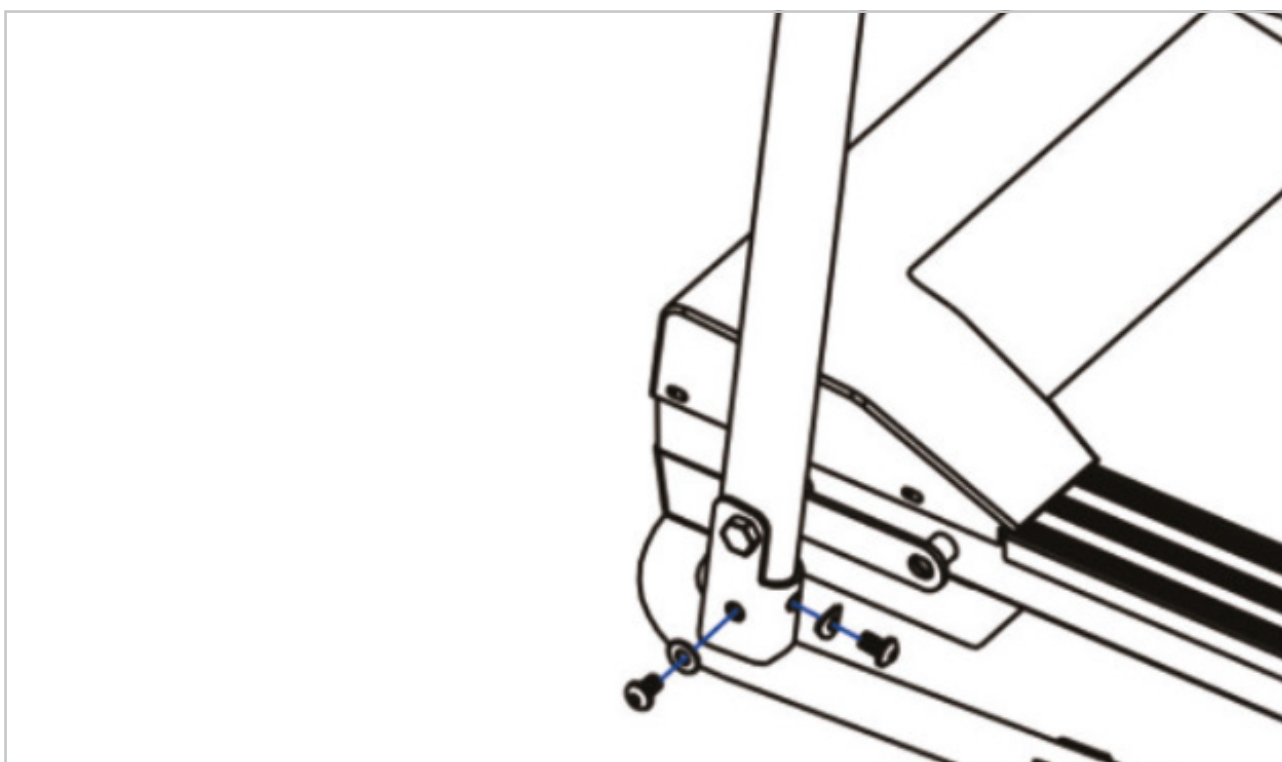


NUMMER	OMSCHRIJVING	SPECIFICATIE	AANTAL
1	Trekknop	M16*55	1
2	Siliconenolie		1
3	Platte ring	Ø8	2
4	Golfring	Ø8	2
5	Schroef	M8*15	4
6	Knop	M12*20	1
7	Inbussleutel met schroevendraaier		1
8	Veiligheidsleutel	Rood	1

Missende onderdelen: Indien u denkt dat u bepaalde onderdelen mist in uw pakket, controleer dan zorgvuldig het piepschuim en het toestel zelf. Sommige onderdelen (bouten, schroeven, etc.) zitten al bevestigd aan/in het toestel.

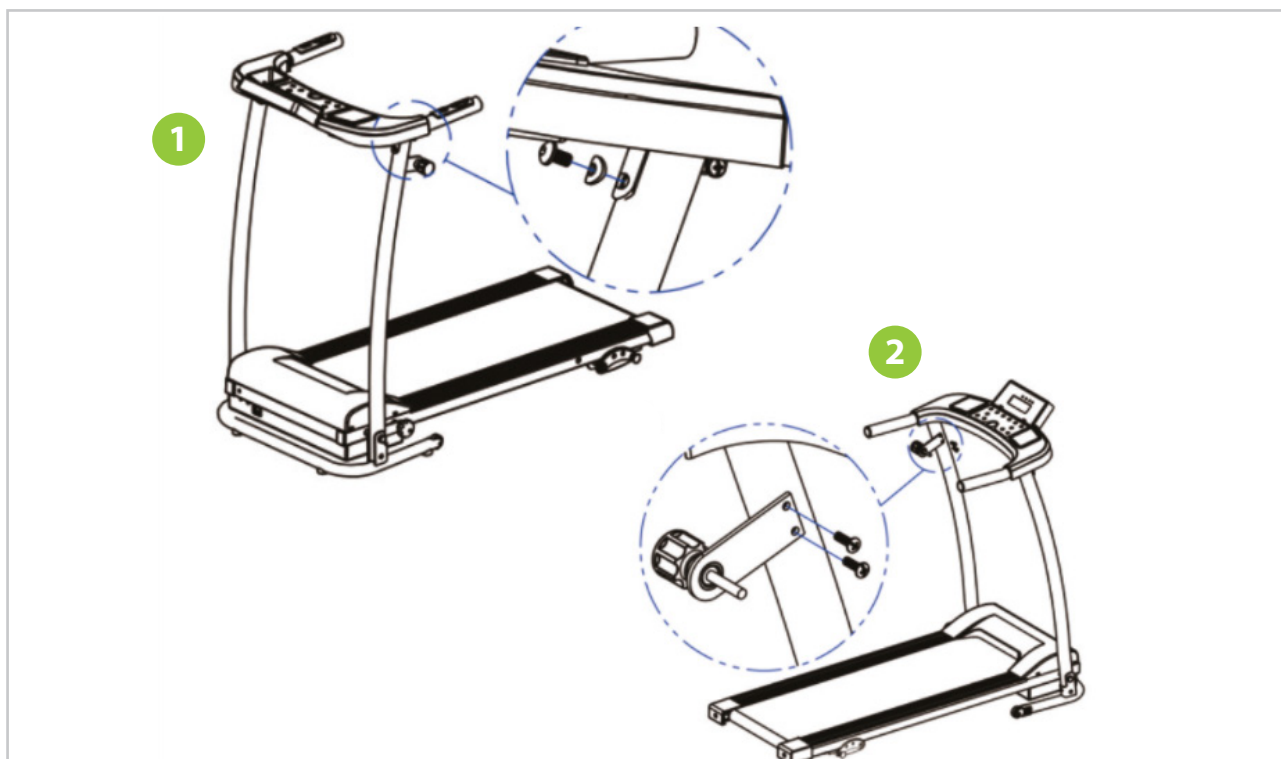
Inbusbouten: In de loopbanden zitten inbusbouten, zorg ervoor dat de inbussleutel goed in de bout zit voordat u kracht op de sleutel zet. Op deze manier voorkomt u dat de kop van de inbusbout wordt dol gedraaid.

STAP 1



- Haal 4 schroeven en 4 golfringen uit de onderdelen tas en bevestig de linker en rechter standers aan het basisframe.

STAP 2

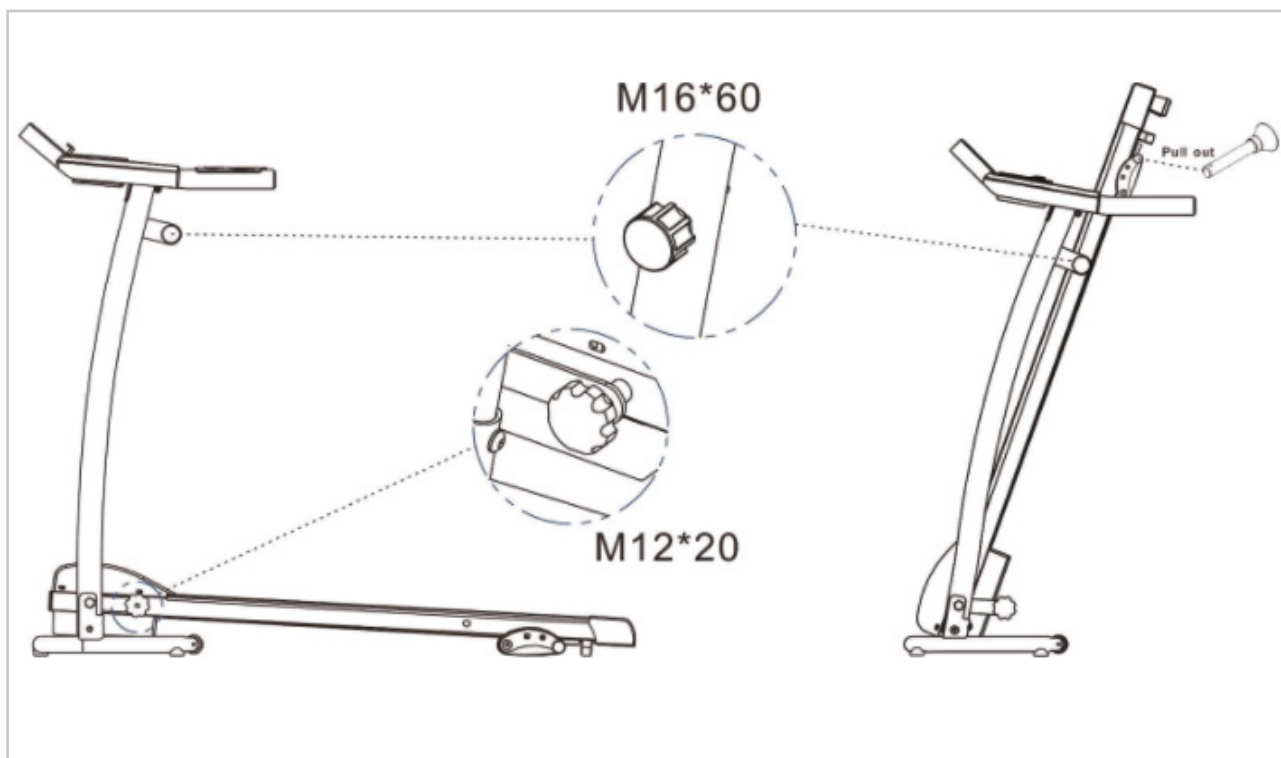


- Bevestig het paneel met de staanders door M8-schroeven en M8-ringen.
LET OP: Druk tijdens het monteren niet op de kabels in de staanders.
- Zet de trekknop vast aan de linker staander.

STAP 3



- Gebruik de beveiligingsknop om de basis steun op het basisframe te bevestigen en plaats vervolgens de veiligheidssleutel in het gele gebied op het paneel.
- Het apparaat is nu volledig gemonteerd.



Wanneer de loopband ingeklapt moet worden, moet de bevestigingsknop (6) verwijderd worden en in de bekerhouder van het paneel worden geplaatst. Klap dan de loopband op en maak hem vast met de trekknop (1). Verwijder de twee pinnen op de hellingsblokken tijdens het inklappen. Om de loopband uit te klappen, trek aan de trekknop en zet de loopband neer en bevestig de knop en de pinnen.

WAARSCHUWING:

Haal altijd de stroomkabel van de loopband uit het stopcontact voordat u het apparaat gaat schoonmaken of onderhoud gaat verrichten.

Schoonmaak: Algemene reiniging van het apparaat zal de levensduur van de loopband verlengen. Houd de loopband schoon door regelmatig af te stoffen. Zorg ervoor dat u het blootgestelde deel van de band en de voetrails van de loopband schoonmaakt aan beide kanten.

Draag daarnaast schone schoenen zodat de kans op vervuiling van de loopband vermindert. Haal minimaal één keer per jaar de motorkap eraf om daaronder te stofzuigen.

INSMEREN VAN DE LOOPBAND

De loopband is voorzien van een vooraf gesmeerde, onderhoudsarme band. De slijting van de band speelt een belangrijke rol in de functie en levensduur van uw loopband, waardoor het periodieke smering vereist. Wij raden aan om de band regelmatig te inspecteren. Neem contact met ons op zodra u een beschadiging aan de band ontdekt.

Wij raden smering van de band aan volgens het volgende schema:

- **Weinig gebruik** (minder dan 3 uur/ week) één keer per jaar
- **Gemiddeld gebruik** (3-5 uur/ week) om de zes maanden
- **Intensief gebruik** (meer dan 5 uur/ week) om de drie maanden

De huisregel geldt: Smeer indien de plank droog aanvoelt. Bij twijfel contact opnemen met de fabrikant. Wij raden aan om voor het insmeren van de loopplank vaseline (zonder zuren) of siliconenolie te gebruiken.

LET OP:

Elke reparatie moet door een professionele technicus gedaan worden tenzij anders aangegeven door de leverancier of fabrikant.

- Als u twee uur gebruik hebt gemaakt van de loopband, raden wij aan om 10 minuten te wachten voordat u de stekker uit het stopcontact haalt. Dit is goed voor de levensduur van het apparaat.
- Om uitglijden tijdens het lopen te vermijden moet de band niet te los zitten. Om het schuren tussen de roller en band te vermijden en te zorgen dat het apparaat goed blijft lopen moet de band niet te strak zitten. U kunt de afstand tussen de loopplank en loopmat afstellen. De afstand tussen loopplank en de loopmat moet aan beide zijden ongeveer 50-75 mm zijn en daarbij niet te los en niet te strak zitten.

INSMEREN VAN DE LOOPBAND

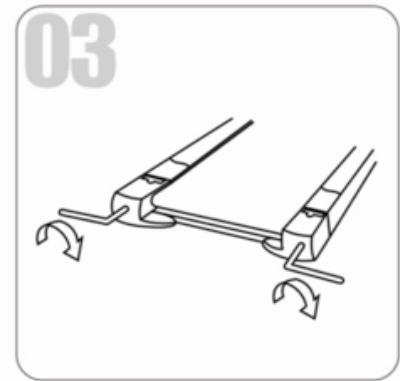
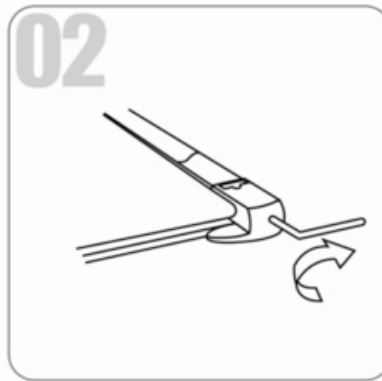
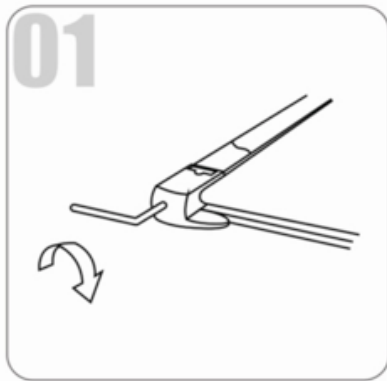
Til de loopband op. Leg vervolgens siliconenolie recht op de treeplank. Start nu de machine en laat deze 3 minuten draaien zonder de riem te belasten (dat wil zeggen dat u niet op de loopmat staat).

**We raden u aan om het volgende te doen:**

- Haal na elk gebruik het netsnoer uit het stopcontact, vooral als er kinderen aanwezig zijn.
- Maak de loopband na gebruik schoon.
- Gebruik een droge doek om het bedieningspaneel en gebieden rond de aan / uit-schakelaar te reinigen. Gebruik een zachte schone doek en reinigingsmiddel om hardnekkige vlekken en vuil van de loopband te verwijderen.
- Draai de loopband eenmaal per maand vast.
- Houd uw loopband op een veilige, droge plaats verwijderd van warmte en water.

Regelmatig onderhoud verlengt de levensduur van uw loopband en voorkomt letsel!

LOOPBAND AFSTELLEN



01. Loopband wijkt af naar links

Start de machine, stel de snelheid in op 2-3 km/u zonder de riem te belasten, gebruik de inbussleutel om de schroef een kwartslag te draaien (zie fig. 1). Laat de machine vervolgens gedurende 1-2 minuten zonder belasting draaien. Herhaal het proces totdat de riem centraal staat.

02. Loopband wijkt af naar rechts

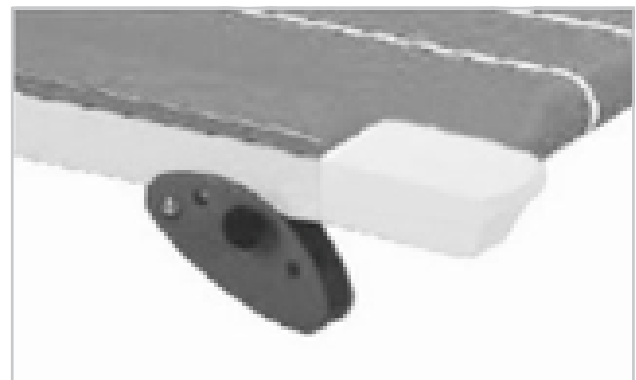
Start de machine, stel de snelheid in op 2-3 km/u zonder een belasting op de riem, gebruik de inbussleutel om de schroef een kwartslag te draaien (zie fig. 2). Laat de machine vervolgens gedurende 1-2 minuten zonder belasting draaien. Herhaal het proces totdat de riem centraal staat.

03. Loopband vastgelopen

Als de loopband zich in een dode positie bevindt, gebruikt u de inbussleutel om de schroef een 1/2 draai naar links en rechts te draaien totdat de blokkering is opgelost (zie fig. 3).

HELLINGSHOEK AANPASSEN

Er zijn hellingsblokken aan beide zijden van de loopband. Het heeft een helling van 3 niveaus. Gebruik de pinnen om het hellingsniveau aan te passen. Let op: de pinnen moeten voor beide zijden dezelfde positie hebben terwijl u de helling afstelt.



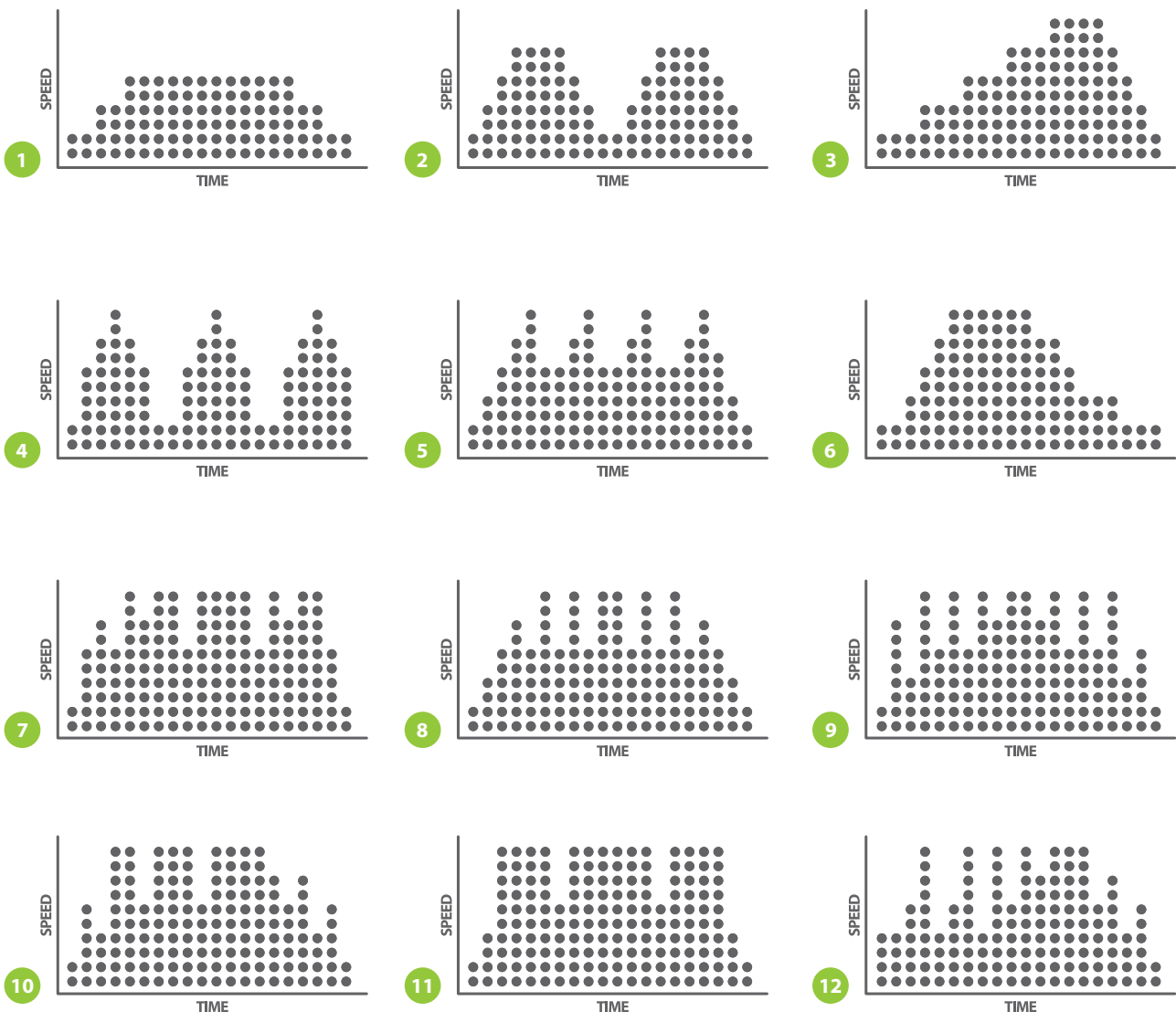
BEDIENINGSPANEEL



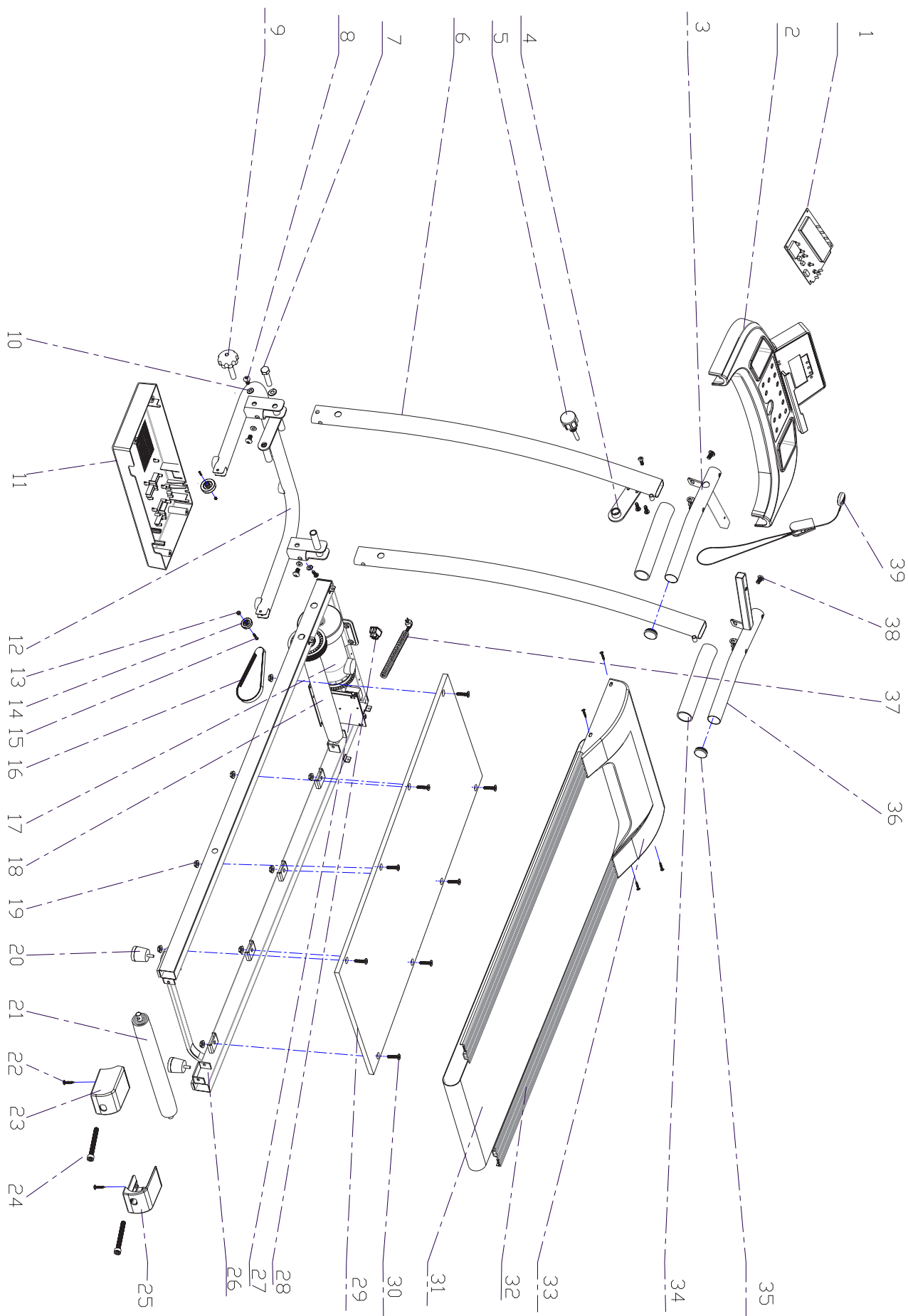
1. Druk op "START", de loopband start na 3 seconden met 0,8 km/u.
2. Druk op "+" om sneller te gaan en "-" om langzamer te gaan. De maximale snelheid is 10,0 km/u en de minimale snelheid is 0,8 km/u.
3. Druk op "MODE", het scherm toont snelheid, tijd en calorieën. Het licht zal elke 5 seconden wisselen tussen scan, snelheid, tijd en calorieën.
4. De loopband heeft 12 programma's van P1-P12. Druk in standby op "PROG" om de programma's in te stellen en druk op "START" om de machine te starten.
5. Als u automatisch programma wil gebruiken, selecteert u dit eerst wanneer het apparaat in stand-by staat.
6. Trek voor de noodstop de veiligheidssleutel eruit. De loopband stopt heel langzaam. Trek de veiligheidssleutel naar buiten en het scherm toont "ERR", plaats het terug en het zal "UIT" tonen.
7. Raak de hartsensoren aan, het scherm toont de hartfrequentie.
8. Linker leuning heeft "start/stop" toets. De rechter leuning heeft sneltoetsen + & - om de snelheid aan te passen.
9. Druk op de "STOP" om de loopband na gebruik te stoppen.

PROGRAMMA'S

De loopband beschikt over 12 programma's P1-P12. Druk op "PROG" wanneer het apparaat in stand-by modus staat om de programma's in te stellen en druk op "START" om de loopband te starten. Druk na het inschakelen van de loopband direct op de knop PROG om in de programma's te komen. Of druk 2x op "STOP", zodat de loopband "OFF" aan geeft en in stand-by modus gaat. Hieronder zijn de programma's te zien. De horizontale lijn staat voor tijd, elke stip staat voor anderhalve minuut. De verticale lijn staat voor snelheid, elke stip staat voor 1 km/h. Elk programma duurt 30 minuten.



Terwijl de loopband in gebruik en actief is, zijn tijdens de automatische programma's de (-) en (+) toetsen niet beschikbaar. Als u de automatische programma's wilt stoppen, selecteert u "STOP". Schakel vervolgens de loopband opnieuw in. Selecteer vervolgens de gewenste snelheid. Trek voor de noodstop de veiligheidssleutel eruit. Wanneer u de veiligheidssleutel eruit haalt, toont het scherm "Err", plaats het terug en het zal "OFF" tonen. Druk op de "STOP"-toets om de loopband na gebruik te stoppen.



#	OMSCHRIJVING	AANT.
01	Computer	1
02	Kap van het bedieningspaneel - ABS	1
03	Linker handvat - Q235	1
04	Trekknop bevestiging - Q235	2
05	Trekknop - M16*60	1
06	Staander - Q235	2
07	Zeskantschroef - M12*70	2
08	Zeskantschroef - M8*16	6
09	Bevestigingsknop - M12*20	1
10	Sluitring - M8	4
11	Motor onderkap - ABS	1
12	Onderframe - Q235	1
13	Zeskantschroef - M5*40	2
14	Wiel	2
15	Vergrendelbout - M5	2
16	Riem	1
17	Motor	1
18	Voorste roller	1
19	Bout M8	8
20	Voetsteun	2
21	Achterste roller	1
22	Kruiskopschroef met pad - ST4.2*16	15
23	Linker eindkap - Nylon	1
24	Zeskantschroef - M6*55	3
25	Rechter eindkap - Nylon	1
26	Loop frame - Q235	1
27	Printplaat	1
28	Schakelaar - ABS	1
29	Treep plank - MDF	1

#	OMSCHRIJVING	AANT.
30	Zeskantschroef - M8*25	8
31	Lopende band	1
32	Zij rail	2
33	Motor bovenkap - ABS	1
34	Afdekschuim voor handvat	2
35	Buisplug - ABS	2
36	Rechter handvat - Q235	1
37	Stroomdraad	1
38	Zeskantschroef - M6*25	2
39	Veiligheidssleutel - Rood	1

PROBLEEM	REDEN	OPLOSSING
ERR(OR E00)	Console kan de veiligheidssleutel niet vinden	<ul style="list-style-type: none"> Controleer of de veiligheidssleutel op de juiste plek zit (op het gele deel van het paneel) Blijft Err(or E00) in beeld, vervang dan het console
E2	Controlepaneel defect of niet goed aangesloten	Vervang controlepaneel
E4	Controlepaneel defect	Vervang controlepaneel
E5	Stroombeveiliging. Kortsluiting van het besturingssysteem of de motor is geblokkeerd	Open de motorkap om te controleren of de motor defect is. Zo niet vervang dan de besturingskaart.
E6	Motor defect	Open de motorkap om te controleren of de motor defect is en of de motorleiding correct is aangesloten op het controlepaneel. Als alles in orde is, maar de fout blijft in beeld vervang dan de besturingskaart.
E7	Kabels tussen het bedieningspaneel en het paneelbord zijn niet correct aangesloten of het bedieningspaneel is defect.	Controleer of sluit alle kabels opnieuw aan. Blijft de fout in beeld vervang dan het bedieningspaneel.
E8	Stroombeveiliging. Overtollige elektriciteit of de gebruiker overschrijdt het maximale gebruikersgewicht	Zorg ervoor dat het maximale gebruikersgewicht en de maximale elektrische spanning niet wordt overschreden. Sluit vervolgens de voeding opnieuw aan en start de machine opnieuw. Als de foutcode nog steeds wordt weergegeven, vervang dan het controlepaneel.

Een succesvol trainingsprogramma bestaat uit een warming-up, de training zelf en een cooling down. Voer het hele programma minstens twee tot bij voorkeur drie keer per week uit en houdt één dag rust tussen de trainingen. Na enkele maanden kunt u uw trainingsintensiteit verhogen tot bijvoorbeeld vier of vijf keer per week.

WARMING UP

Het doel van een warming up is dat u uw lichaam voorbereid op een training en het vermindert de kans op blessures. Warm het lichaam op in twee tot vijf minuten voordat u met een cardio- of krachttraining begint. Doe activiteiten die uw hartslag verhogen en de werkende spieren opwarmen. Voorbeelden van dit soort activiteiten zijn: vlot lopen, joggen, jumping jacks, touwtje springen en rennen op de plaats.

STRETCHEN

Stretchen terwijl spieren warm zijn is zeer belangrijk na een goede warming-up en cooling down omdat het de kans op blessures vermindert. Stretch oefeningen moeten gedurende 15 tot 30 seconden worden vastgehouden. Hieronder enkele voorbeelden:



COOLING DOWN

Het doel van de cooling down is het lichaam aan het einde van elke oefensessie terug te brengen in zijn normale of bijna normale ruststand. Een goede cooling down vermindert langzaam uw hartslag en bevordert het herstel.

virtuafit

*Voor vragen of ontbrekende onderdelen
kunt u contact opnemen met
Fitness Benelux*



Nederland

T +31 (0)74-7600219

E service@fitnessbenelux.nl

W www.fitnessbenelux.nl