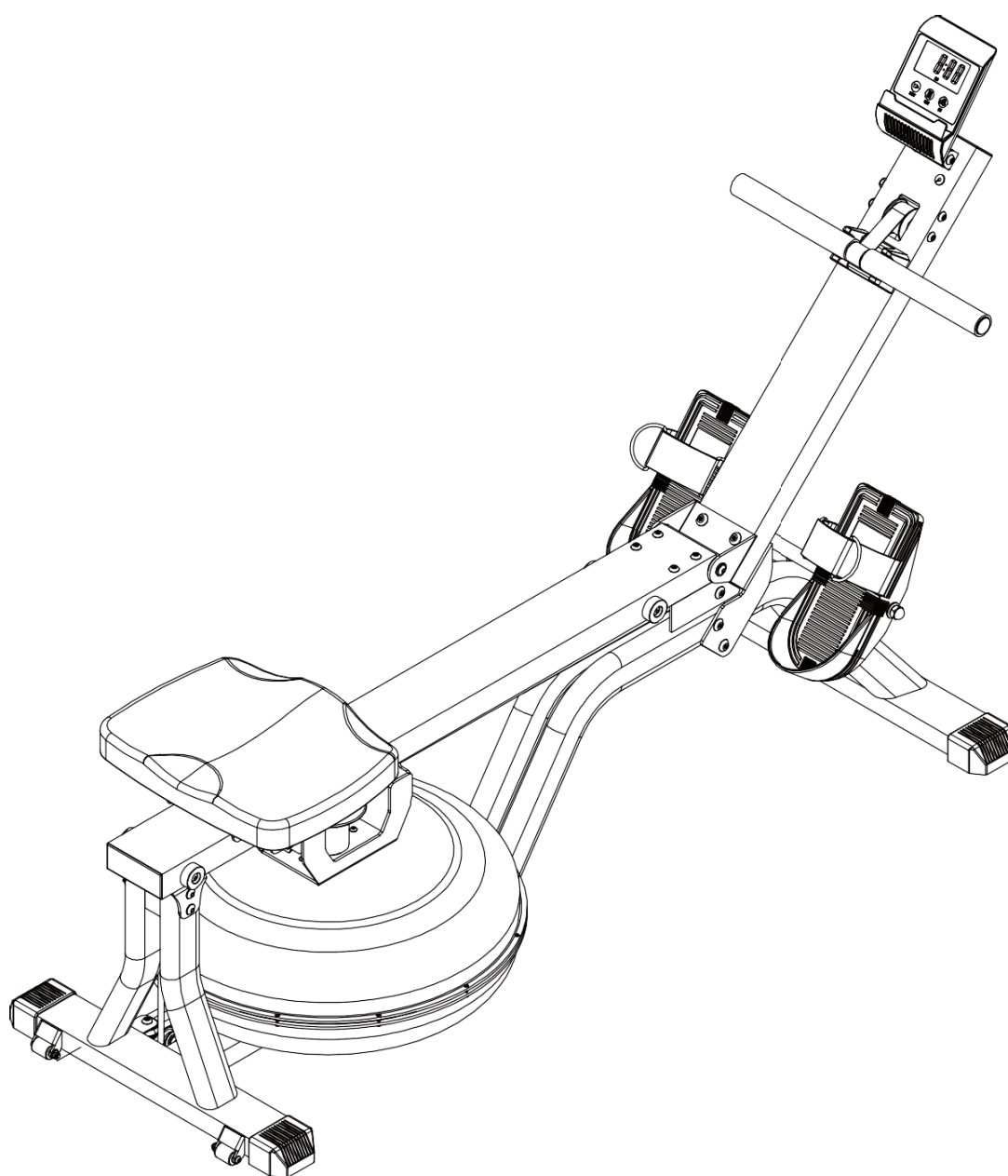


virtuafit

Water Resistance Row 800 Roeitrainer

Gebruikershandleiding



VEILIGHEIDSINSTRUCTIES	3 - 4
CHECKLIST	5 - 6
MONTAGE INSTRUCTIES	7 - 10
WATERTANK VULLEN EN LEGEN	11
VERPLAATSEN	12
ONDERHOUD	13 - 14
BEDIENINGSGIDS	15 - 17
TECHNISCHE TEKENING	18
ONDERDELENLIJST	19 - 20
TRAININGSRICHTLIJNEN	21 - 23

WAARSCHUWING:

Raadpleeg uw arts, voordat u begint met een trainingsprogramma. Dit is in het bijzonder belangrijk voor personen ouder dan 35 jaar of personen met gezondheidsproblemen. Lees alle instructies alvorens de roeitrainer gebruikt wordt. VirtuFit neemt geen verantwoordelijkheid voor geleden letsel of materiële schade door het gebruik van dit product. Lees deze handleiding zorgvuldig door voordat u begint met het monteren van de roeitrainer en/of er gebruik van gaat maken.

ATTENTIE

- Zorg ervoor dat het apparaat voor gebruik correct is gemonteerd en alle bouten en moeren zorgvuldig zijn vastgedraaid.
- Wij raden aan om met twee mensen deze roeitrainer te monteren.
- Aanbevolen wordt om alle bewegende delen jaarlijks te smeren met vaseline (zonder zuren) of siliconenspray.
- Draag geen loszittende kleding om te voorkomen dat deze in bewegende delen verstrikt raakt.
- Stel deze roeitrainer op en gebruik deze op een stevige, effen ondergrond.
- Draag altijd sportschoenen bij het gebruik van de roeitrainer.
- Houd kinderen en huisdieren uit de buurt van het apparaat terwijl deze in gebruik is.
- Zorg dat u uw evenwicht behoudt tijdens het gebruik van de roeitrainer.
- Plaats geen vingers of andere voorwerpen in de bewegende delen.
- Raadpleeg voorafgaand aan een oefening eerst uw arts om de trainingsfrequentie, tijd en intensiteit vast te stellen die geschikt zijn voor uw specifieke leeftijd en conditie. Stop onmiddellijk met oefenen in geval van misselijkheid, kortademigheid, flauwvallen, hoofdpijn, pijn, benauwdheid in de borst of enig ongemak.
- Houd de roeitrainer niet vast aan de zitting bij het verplaatsen.
- Deze roeitrainer dient door slechts één persoon tegelijk te worden gebruikt.

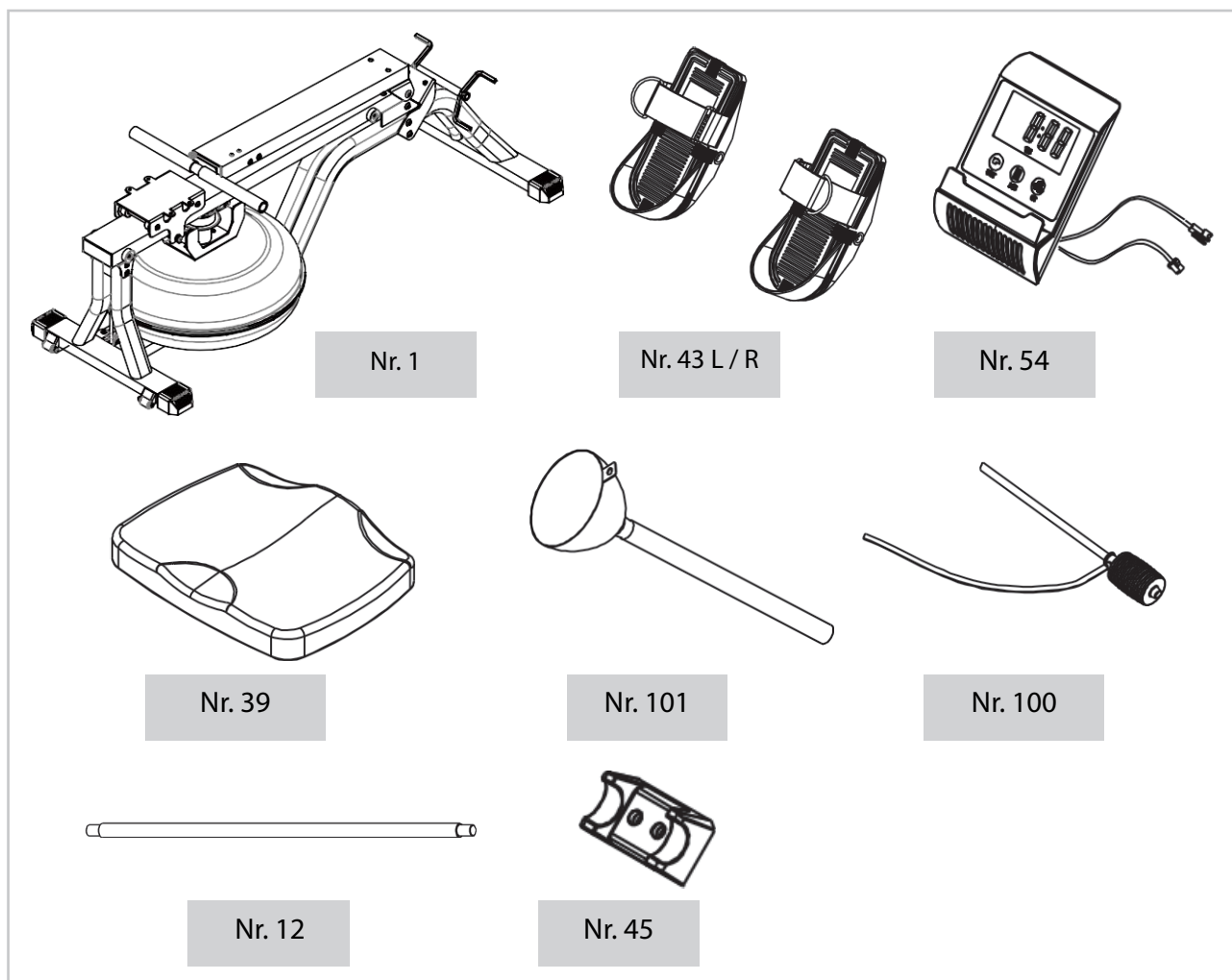
- De roeitrainer is gemaakt voor thuisgebruik en het maximaal gebruikersgewicht bedraagt 140 kg.
- Houd 1 á 2 meter ruimte over aan de achterkant om eventuele ongelukken te voorkomen.
- Plaats het toestel op een schone en vlakke ondergrond. Plaats de roeitrainer niet op dik tapijt waardoor het ventilatie kan belemmeren. Plaats de roeitrainer niet buiten of in de buurt van water.
- Het toestel is voor binnengebruik en niet voor buiten-gebruik om schade te voorkomen. Houd de opslagplek droog, schoon en vlak. Het is verboden om het apparaat voor andere doeleinden te gebruiken dan voor de trainingen.
- Gebruik het toestel alleen in een omgeving met een omgevingstemperatuur tussen 10 °C en 35 °C. Berg het toestel alleen op bij een omgevingstemperatuur tussen 5 °C en 45 °C

Aanspraak op garantie is uitgesloten indien de oorzaak van het defect het gevolg is van:

- Onderhoudsmontage en reparatiewerkzaamheden die niet door een officiële dealer zijn uitgevoerd.
- Bij ondeugdelijk gebruik, verwaarlozing en/of gebrekkig onderhoud.
- Het niet volgens de fabrieksvoorschriften onderhouden van het fitnessstoestel.

ONDERDELEN

Open de doos en haal alle onderdelen uit de verpakking en leg deze op de grond.



#	UITLEG	AANT.	#	UITLEG	AANT.
1	Hoofdframe	1	45	Handgreep houder	1
12	Pedaalas	1	54	Console	1
39	Zitting	1	100	Sifon pomp	1
43 L/R	Pedaal	2	101	Trechter	1

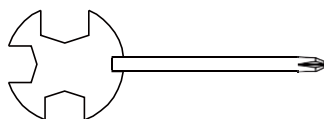
ONDERDELEN



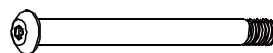
#102 S4 - 1stuk



#103 S5 - 1 stuk



#104 S13-17 - 2 stuks



#63 M0 X 115 - 1 stuk



#82 M10 - 4 stuks



#87 M10 - 1 stuk



#65 M10*55 - 2 stuks



#75 M6*16 - 6 stuks



#81 10 - 2 stuks



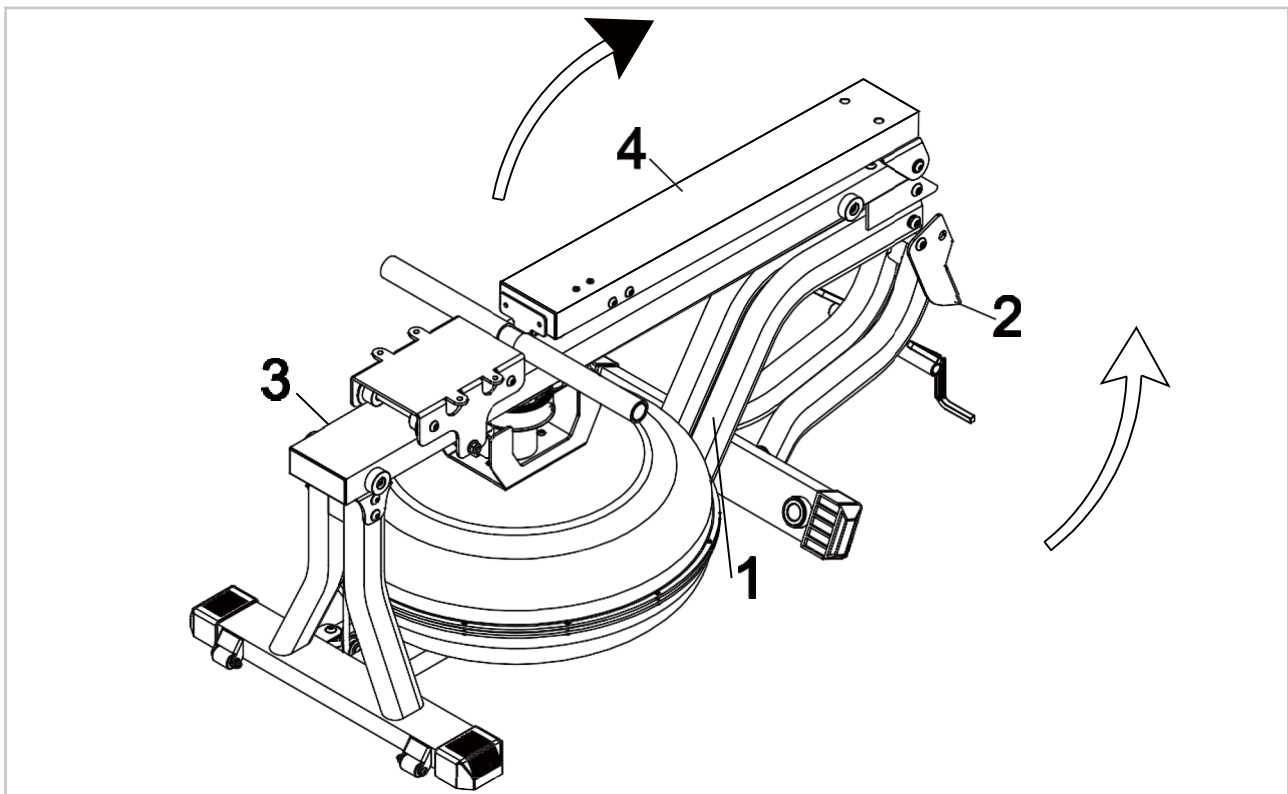
#86 M10 - 2 stuks

Missende onderdelen: Indien u denkt dat u bepaalde onderdelen mist in uw pakket, controleer dan zorgvuldig het piepschuim en het toestel zelf. Sommige onderdelen (bouten, schroeven, etc.) zitten al bevestigd aan/in het toestel.

Foutmelding: Let er op dat alle kabels voorzichtig worden bevestigd. De aluminium pootjes zijn zeer gevoelig en deze dienen recht te blijven. Krijgt u een foutmelding na de montage van uw roeitrainer? Dan dient u deze aluminium pootjes weer recht te buigen, dit laat de foutmelding mogelijk verdwijnen.

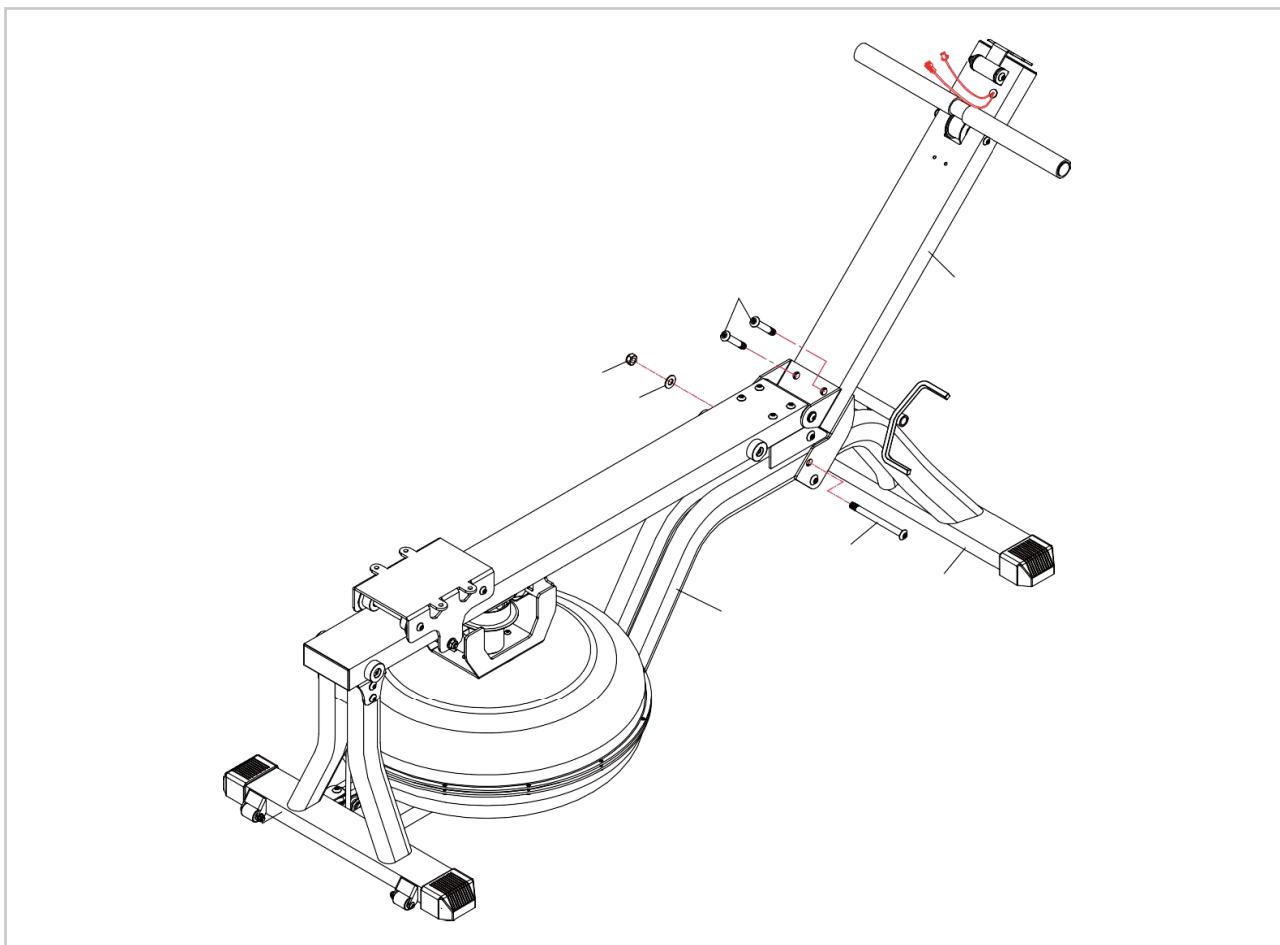
Inbusbouten: Zorg ervoor dat de inbus sleutel goed in de bout zit voordat u kracht op de sleutel zet. Op deze manier voorkomt u dat de kop van de inbusbout wordt dolgedraaid.

STAP 1



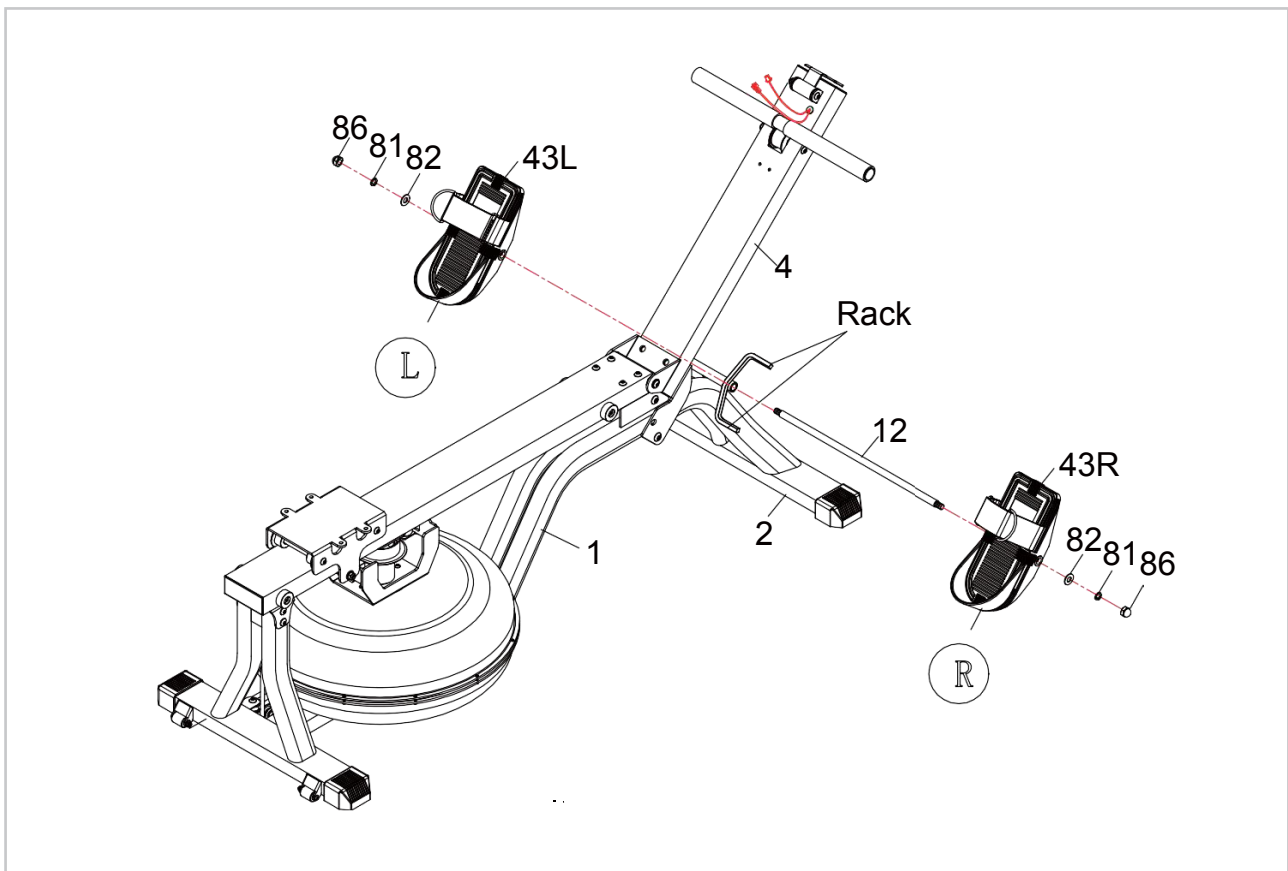
- Vouw de Stabilisator (2) weg van het Hoofdframe (1).
- Vouw de Staander (4) weg van de Rail (3).

STAP 2



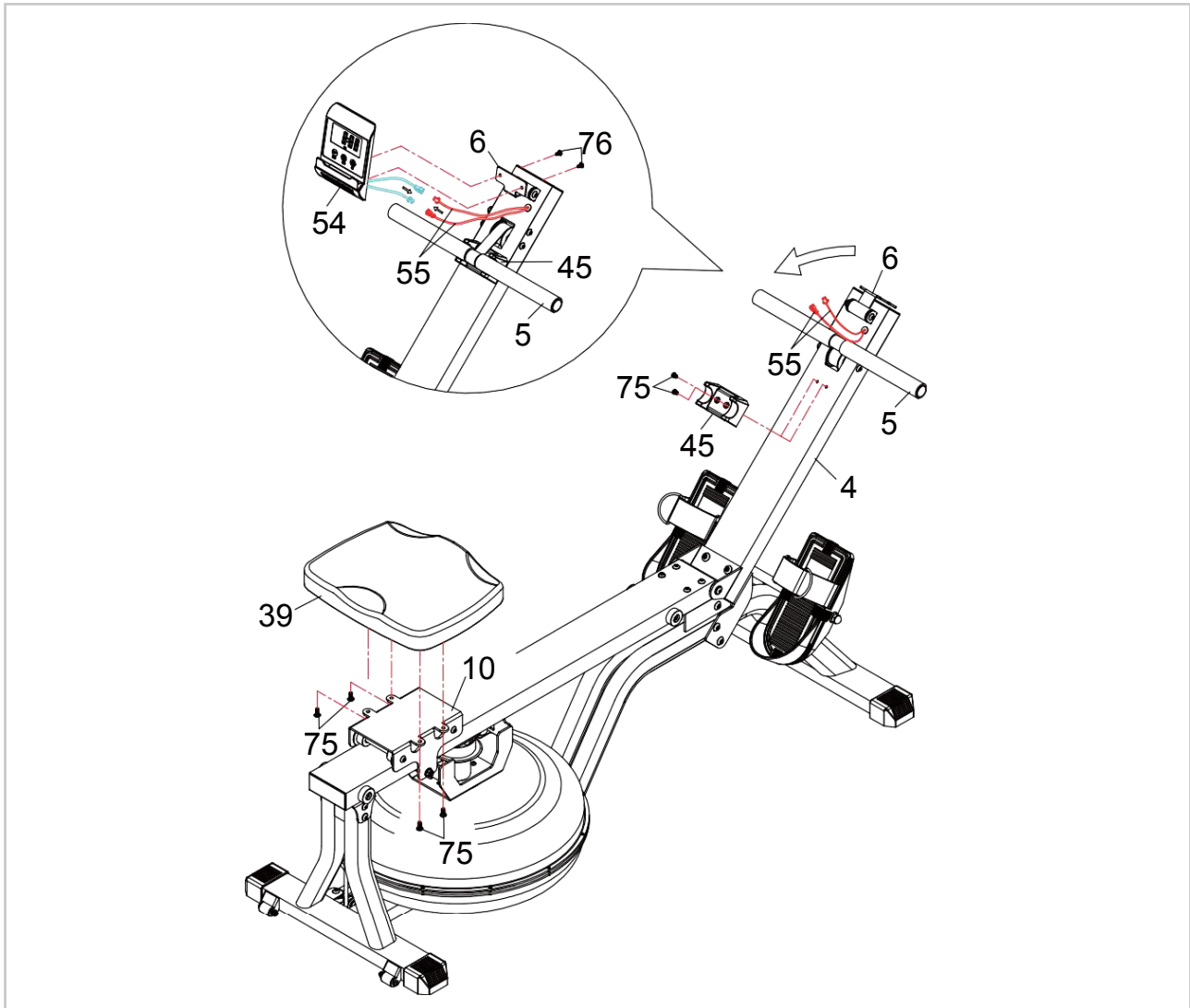
- Monteer de voorste Stabilisator (2) aan het Hoofdframe (1) met Bout (M10X1.5X115mm) (63), Ring (M10) (82) en Moer (M10X1.5) (87).
- Bevestig de Staander (4) aan de voorste Stabilisator (2) met Moer (M10X1.5X55mm) (65).

STAP 3



- Er is een "L"-sticker op de linker Kap van pedaal (43L) en een "R"-sticker op de rechter Kap van pedaal (43R).
- Steek de Pedaal as (12) door de buis op de Voorste grondsteun(2).
- Schuif de rechter Kap van pedaal (43R) op de rechterkant van de Pedaal as(12) en laat hem rijden op het rek op de Voorste grondsteun (2).
- Schuif de linker Kap van pedaal (43L) aan de linkerkant van de Pedaal as(12) en laat hem rijden op het rek op de Voorste grondsteun(2).
- Zet vervolgens de Pedaal kappen (43R, 43L) vast met Ring (M10) (82), Sluistring (M10) (81) en Moer (M10x1.5) (86) aan beide uiteinden van de Pedaal as (12).
- U moet twee gecombineerde moersleutels gebruiken om tegelijkertijd de Moer (M10x1.5) (86) aan beide uiteinden van de Pedaal as (12) vast te zetten.

STAP 4



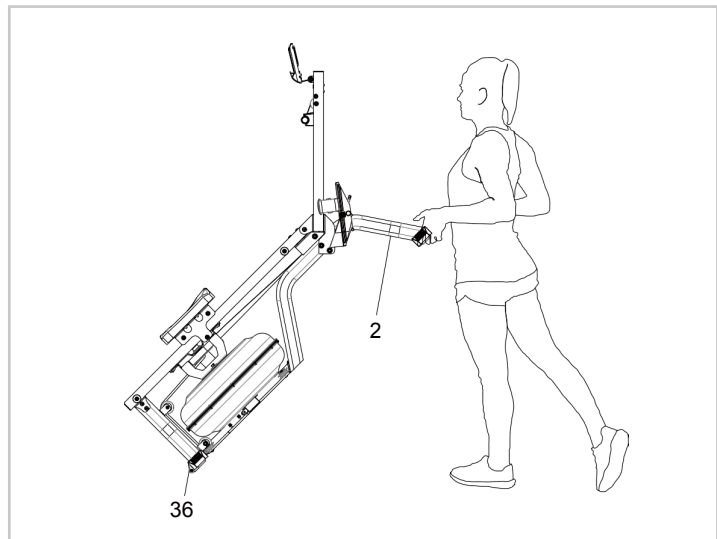
- Bevestig de Zitting (39) aan het Onderstel van de Zitting (10) met Bout (M6x1x15mm) (75);
- Bevestig de Houder van de handgreep (45) aan de Staander (4) met Bout (M6x1x15mm) (75). Plaats de Handgreep (5) op de Houder van de handgreep (45);
- Plaats twee AAA-batterijen in de Meter (54), de batterijen zijn niet inbegrepen. Zie pagina 15 voor gedetailleerde instructies voor het installeren van de batterij. Bevestig de Meter (54) aan de console plaat(6) met Bout (M5x0.8x10mm) (76). Steek de Sensordraad (55) in de verbindingsdraden van de Meter (54) en duw de overtollige draden terug in de Staander (4).

LET OP! Berg de roeitrainer op in een droge ruimte uit de buurt van kinderen zoals aangegeven in de afbeelding. Zorg ervoor dat de roeitrainer stabiel en veilig staat waardoor de roeitrainer niet om kan vallen op dieren of kinderen.

VERPLAATSEN

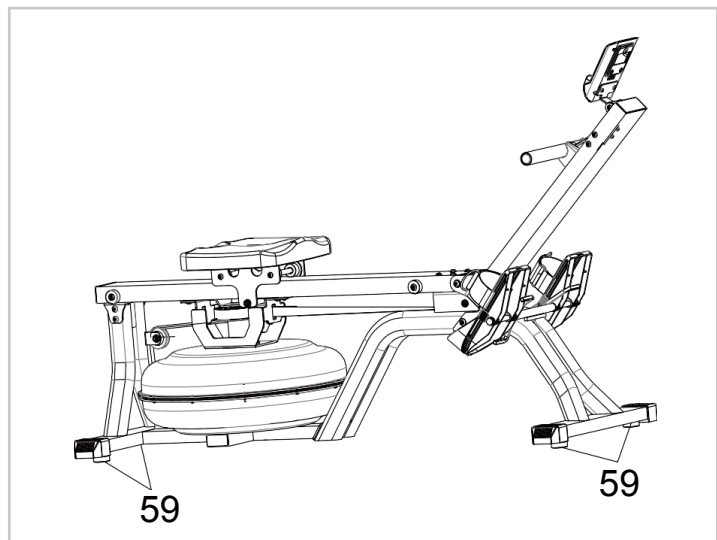
Om de machine te verplaatsen, tilt u de Voorste stabilisator op totdat de Bewegende wielen van het hoofdframe de grond raken. Met de wielen op de grond kunt u de roeier eenvoudig naar de gewenste locatie vervoeren.

LET OP! Het zitje kan verschuiven.



STELPOTEN AFSTELLEN

Stel de stelpoten (59) onder de stabilisatoren van de machine af als deze tijdens het gebruik niet helemaal waterpas staat.

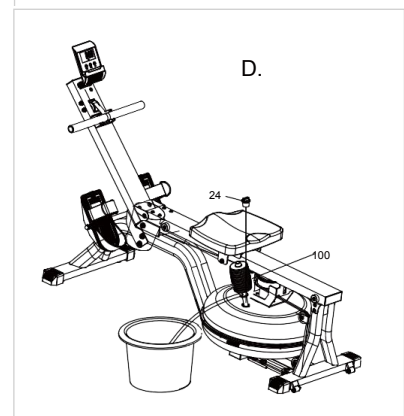
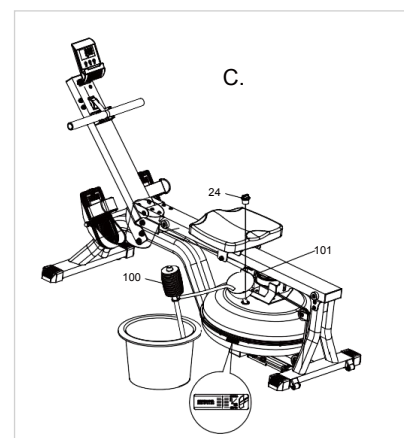


LET OP!

- **Vul de tank alleen met kraanwater. Voeg 1 waterzuiveringstablet toe (1 pakket is inbegrepen.). gebruik nooit chloorwater of chloor. Dit zal de tank beschadigen en de garantie ongeldig maken.**
- **Voeg om de 6 maanden een waterzuiveringstablet toe. Als het water troebel blijft, vervang dan het water in de tank.**
- **Water uit de tank is niet geschikt voor consumptie. Gooi het water weg, nadat het uit de tank is gepompt.**

WATERTANK VULLEN EN LEGEN

- Verwijder de Tank Dop (21) van het Bovendeel Tank (18).
- Zie afbeelding C om met water te vullen. Plaats de Trechter (101) in de tank. Gebruik een beker of de Sifonpomp (100) en een emmer om de tank te vullen. Gebruik de waterspiegel aan de zijkant van de tank, meet het volume of water in de tank tot het gewenste niveau.
- Zie afbeelding D om de tank te legen. Plaats een emmer naast de roeier. Gebruik de Sifonpomp (100) om het water uit de tank in de emmer te pompen.
- Steek na het voltooien de Tank Dop (21) in de Bovendeel van de tank (18). Veeg het overtollige water weg.



WATERLEVEL

Raadpleeg de detailweergave van afbeelding C. De waterpeilmeter bevindt zich aan de zijkant van de tank. Vul **NIET** boven het maximale niveau, dit kan de garantie ongeldig maken. De hoeveelheid weerstand wordt bepaald door de hoeveelheid water in de tank. Bijvoorbeeld Niveau 2 van water biedt een lichte weerstand, niveau 6 biedt een zwaardere.

Veilig en effectief gebruik kan alleen worden bereikt als het apparaat goed wordt gemonteerd en onderhouden. Het is uw verantwoordelijkheid om ervoor te zorgen dat de apparatuur regelmatig wordt onderhouden. Onderdelen die al zijn gebruikt en/of beschadigd moeten worden vervangen voordat het apparaat verder gebruikt wordt. Het apparaat mag alleen binnen worden gebruikt en opgeborgen, langdurige blootstelling aan verwerking en veranderingen in temperatuur/vochtigheid kunnen een ernstige impact hebben op de elektrische componenten en bewegende delen van de roeitrainer.

DAGELIJKS ONDERHOUD

- Reinig en verwijder zweet/vocht na elk gebruik. Gebruik geen agressieve schoonmaakmiddelen en zorg dat het toestel vochtvrij blijft.
- Controleer of de rail en de wielen onder de zitting vrij van stof en vuil zijn.
- Ga op de zitting zitten en trek aan het handvat om zeker te weten dat het watersysteem genoeg weerstand biedt en de beweeglijkheid van de stoel soepel en stabiel is.

HALFJAARLIJKS ONDERHOUD

- Inspecteer alle bouten en moeren in verband met bewegende delen van het apparaat, vastdraaien zoals vereist.
- Controleer de mobiliteit van bewegende onderdelen en componenten van de apparatuur, siliconenspray gebruiken indien nodig.
- Om de zoveel tijd is onderhoud nodig om de kwaliteit van de werking van de watertank te kunnen garanderen. Het water moet regelmatig ververs worden, dit kan door het oude water eruit te halen en nieuw water toe te voegen of een waterzuiveringstablet in de tank te doen die is bijgeleverd bij uw roeitrainer. Doe dit elke 6 maanden. Wanneer het water troebel blijft na het toevoegen van de tablet, dan moet het water vervangen worden. Gebruik geen bleek of andere schoonmaakmiddelen. Het gebruik van deze producten zorgt ervoor dat de garantie vervalt, en kan het product beschadigen.

LET OP! *Het is de verantwoordelijkheid van de gebruiker/eigenaar om er voor te zorgen dat periodiek onderhoud wordt uitgevoerd.*

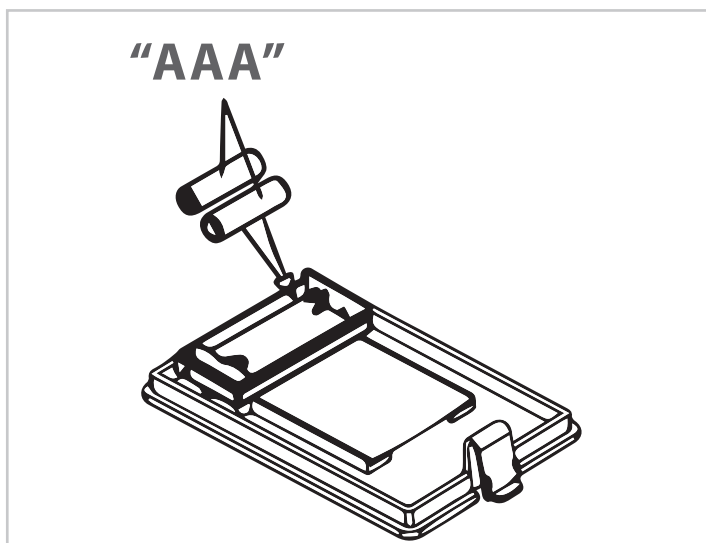
Beschadigde onderdelen moeten direct vervangen worden. Neem contact op met uw dealer.

BATTERIJEN

AAA BATTERIJEN

Het scherm maakt gebruik van AAA batterijen, deze kun je vervangen aan de achterkant van het scherm.

De batterijen moeten juist geplaatst zijn. Als het scherm onleesbaar is of alleen delen van het beeld werken moet je de volgende stap volgen: Haal de batterijen eruit en wacht 15 seconden, plaats vervolgens de batterijen weer op correcte wijze terug.

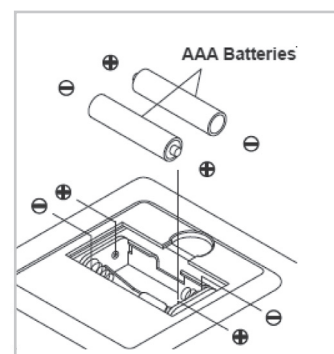


ADVIES VOOR BATTERIJGEBRUIK

1. Haal de batterijen uit het scherm als ze leeg zijn of wanneer het apparaat voor langere tijd niet gebruikt wordt.
2. Laad de batterijen niet op, haal ze niet uit elkaar en gooi ze niet in het vuur.
3. Let bij het plaatsen van de batterijen goed op de + en -. Wanneer je de batterijen vervangt wordt het aangeraden om alle batterijen te vervangen, mix geen oude en nieuwe batterijen.
4. Het wordt aangeraden om alkaline batterijen te gebruiken, deze hebben een langere levensduur dan normale batterijen.
5. Het vervangen van de batterijen is nodig wanneer het scherm minder wordt of wanneer het helemaal niks meer weergeeft.

HET VERVANGEN VAN DE BATTERIJEN

1. Wanneer je een onjuiste weergave op het scherm ziet wordt het aangeraden om de batterijen te vervangen.
2. Gebruik 2 stuks 1.5 AAA batterijen als stroomvoorziening. Zie afbeelding hiernaast om de afbeeldingen te installeren of te vervangen.



LET OP:

Houd het console uit de buurt van direct zonlicht. Droog het oppervlak van het console als deze is bedekt met zweetdruppels. Leun niet op het console. Raak het display alleen aan met uw vingertoppen. Zorg ervoor dat uw nagels of andere scherpe voorwerpen het display niet raken.

CONSOLE



KNOP	UITLEG
(1) POWER ON	Begin met roeien of druk op een willekeurige knop.
(2) POWER OFF	Schakelt automatisch uit na 4 minuten.
(3) MODE	In de instellingsmodus, druk en laat los om elke functie te selecteren voor vooraf ingestelde doelwaarden voor TIME, COUNT, DISTANCE, CALORIES en PULSE. Druk in en laat los om functieste selecteren voor weergave voor TIME, COUNT, DISTANCE, CALORIES en PULSE.
(4) SET	In de instellingsmodus, druk op SET om streefwaarden in te stellen. Druk op de knop en houd deze twee seconden lang ingedrukt, de meter blijft de waarden toevoegen, laat de knop los om te stoppen.
(5) RESET	In de instellingsmodus, druk op de knop RESET om de instellingswaarden terug te zetten op nul. Druk op de knop en houd deze twee seconden lang ingedrukt om alle functies opnieuw in te stellen op nul.

FUNCTIES

KNOP	UITLEG
(6) SCAN	Scant automatisch TIME, COUNT, DISTANCE, CALORIES en PULSE in volgorde met een wijziging elke zesseconden. Druk op de MODE-knop tot "SCAN" op het display verschijnt.
(7) TIME	Geeft de tijd weer vanaf 1 sec. tot 99:59 minuten. Telt af van de vooraf ingestelde waarde.
(8) COUNT	Toont het totale aantal slagen dat u hebt gemaakt van nul tot 9999 slagen. Tellingen van de vooraf ingestelde waarde.
(9) DISTANCE	Geeft de afstand weer van nul tot 9999 meter. Telt af van de vooraf ingestelde waarde.
(10) CALORIES	Geeft de verbrande calorieën weer van nul tot 9999 Kcal. Telt af van de vooraf ingestelde waarde. De calorie-uitlezing is een schatting voor een gemiddelde gebruiker. Het moet alleen worden gebruikt als een vergelijking tussen trainingen op dit apparaat.
(11) PULSE	De totale calorieën van het begin tot het einde van de oefening wordt weergegeven. Als er wel een caloriedoel wordt ingesteld, loopt het aantal calorieën af van het doel naar 0 en klinkt er een alarm.

LET OP! De **HARTSLAGZENDER (95)** is geen medisch hulpmiddel. Het handhaven van een consistent signaal kan moeilijk zijn vanwege de variërende afstanden die worden ervaren tijdens de roeislag. De pulsfunctie is een geweldig hulpmiddel om uw training te optimaliseren, maar dient alleen als referentie te worden gebruikt.

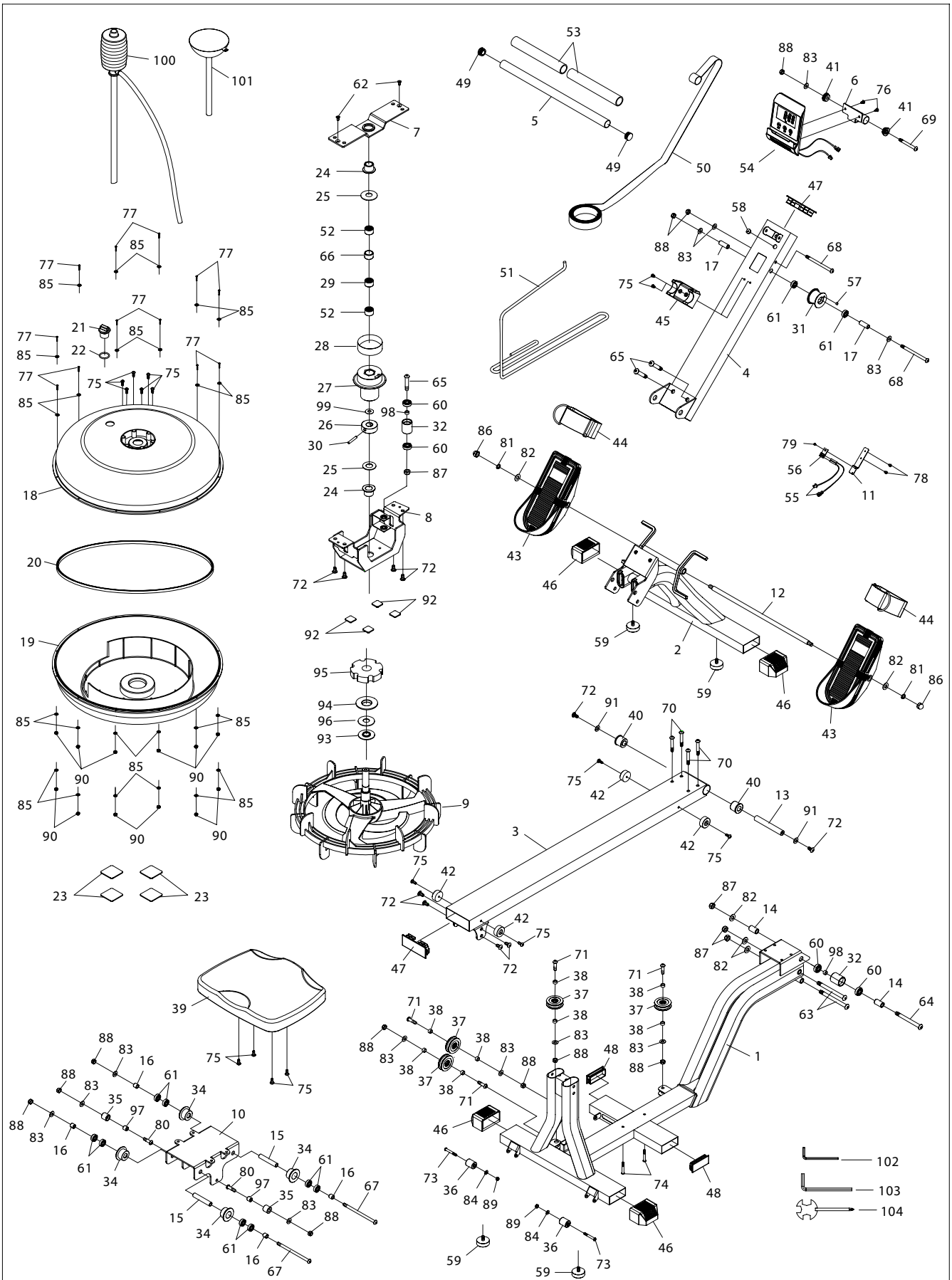
WAARDEN INSTELLEN

U kunt aan de handgreep trekken en beginnen met roeien om zonder vooraf ingestelde waardes te trainen. Of er kunnen waardes vooraf worden ingesteld. Zo kunt u op afstand, tijd, kaloriën of aantal trek bewegingen trainen.

Druk op de "MODE" knop, totdat "SCAN" verdwijnt om waardes in te stellen. De meter komt in het settings menu. Gebruik "SET" en "RESET" om de waardes in te voeren van bijvoorbeeld: afstand, tijd, kaloriën of aantal trek bewegingen trainen. Druk "MODE" om te bevestigen. Om deze instelling over te slaan druk op "MODE" en ga door naar de volgende instelling. Nadat alle gewenste instellingen zijn ingesteld kunt u uw training starten. De ingevoerde instellingen lopen af tot 0, wat het einde van de oefening betekent.

LET OP!

- ***U kunt waarden instellen voor verschillende functies. De vooraf ingestelde functiewaarden beginnen af te tellen. Wanneer je een van de vooraf ingestelde functies voltooid, zal de waarde van deze voltooide functie beginnen op te tellen, terwijl de andere vooraf ingestelde functies blijft aftellen.***
- ***De meter wordt automatisch uitgeschakeld na 4 minuten inactiviteit. Alle functiewaarden worden bewaard. U kunt blijven trainen met deze functiewaarden. Of druk op de RESET- of MODE-knop en houd deze twee seconden lang ingedrukt om alle functies naar nul te resetten.***



#	OMSCHRIJVING	AANT.
1	Hoofd frame	1
2	Voorste stabilisator	1
3	Rail	1
4	Staander	1
5	Handgreep	1
6	Console plaat	1
7	Bevestigingsbeugel	1
8	Tankbeugel	1
9	Schoepen	1
10	Onderstel zitting	1
11	Sensor houder	1
12	Pedaal as	1
13	Rail as	1
14	Bus	2
15	Spacer bus	2
16	Spacer bus	4
17	Spacer bus	2
18	Bovendeel tank	1
19	Onderdeel tank	1
20	Rubberen afsluiting	1
21	Tankdop	1
22	Tankdop sealing	1
23	Plaatje	4
24	Katrolring	2
25	Plastic sluitring	2
26	As bevestiging	1
27	Pulley	1
28	Schijf	1
29	Eenrichtingslager HF2016	1
30	Pin Ø6X40mm	2
31	Riempulley	2

#	OMSCHRIJVING	AANT.
32	Bus van de as	2
34	Wiel / roller van zitting	4
35	Lager wiel / roller	2
36	Bewegend wiel	2
37	Katrol	4
38	Spacer Ø8.1XØ12X	8
39	Zitting 6.5mm	1
40	Bus Ø16 X 31.8 X 12.5 mm	2
41	Bus Ø8.2 X Ø27 X 10 mm	2
42	Stootdop	4
43	Pedaal	2
44	Pedaalriem	2
45	Houder handgreep	1
46	Afdekkap 30mm X 70mm	1
47	Afdekdop 40mm X 100mm	2
48	Afdekdop 30mm X 60mm	2
49	Ronde dop Ø28.6mm	2
50	Riem	1
51	Kabel	1
52	Cilinder as HK2010	2
53	Handvat	2
54	Console	1
55	Sensor draad	2
56	Sensor houder	1
57	Magneet	1
58	Moer	1
59	Stand	4
60	Lager 6000zz	6
61	Lager 608zz	10
62	Bout, vlakke kop M10x1.5x115mm	2
63	Bout M10 X 1.5 X 105 mm	1

#	OMSCHRIJVING	AANT.
64	Bout M10 X 1.5 X 55mm	3
65	Bout M10 X 1.5 X 55mm	3
66	Lagerbus	1
67	Bout M8 X 1.25 X 135mm	2
68	Bout M8 X 1.25 X 110mm	2
69	Bout M8 X 1.25 X 135mm	1
70	Bout M8 X 1.25 X 50mm	4
71	Bout M8 X 1.25 X 30mm	4
72	Bout M8 X 1.25 X 15mm	10
73	Bout M6 X 1 X 45mm	2
75	Bout M6 X 1 X 15mm	10
76	Bout M5 X 0.8 X 10mm	2
77	Schroef, ronde kop M3x0.5x20mm	12
78	Schroef, ronde kop M4 X 16mm	2
79	Schroef, ronde kop M4 X 12m	1
80	Bout Ø10X12.5mm, M8x1.25x15mm	2
81	Sluitring M10	5
82	Ring M10	12
83	Ring M8	2
84	Ring M6	24
85	Ring M3	2
86	Moer M10 X 1.5	4
87	Moer M10 X 1.5	5
88	Moer M8 X 1.25	11
89	Moer M6 X 1	2
90	Moer M3 X 0.5	12
91	Grote sluitring M8 X Ø20mm	2
92	Plaatje 25mm X 25mm	4
93	Ring	1
94	Tank sealing	1
95	Schuim spacer	1

#	OMSCHRIJVING	AANT.
96	Ring	1
97	Spacer Ø8.1 X Ø10 X 13mm	1
98	Spacer	2
99	Sluitring	1
100	Sifon pomp	1
101	Trechter	1
102	Moersleutel 4mm	1
103	Moersleutel 6mm	1
104	Combinatie moersleutel	1
105	Schroef ST5.5*16	4
106	Wielgeleider	1
107	Bout M10x60	1

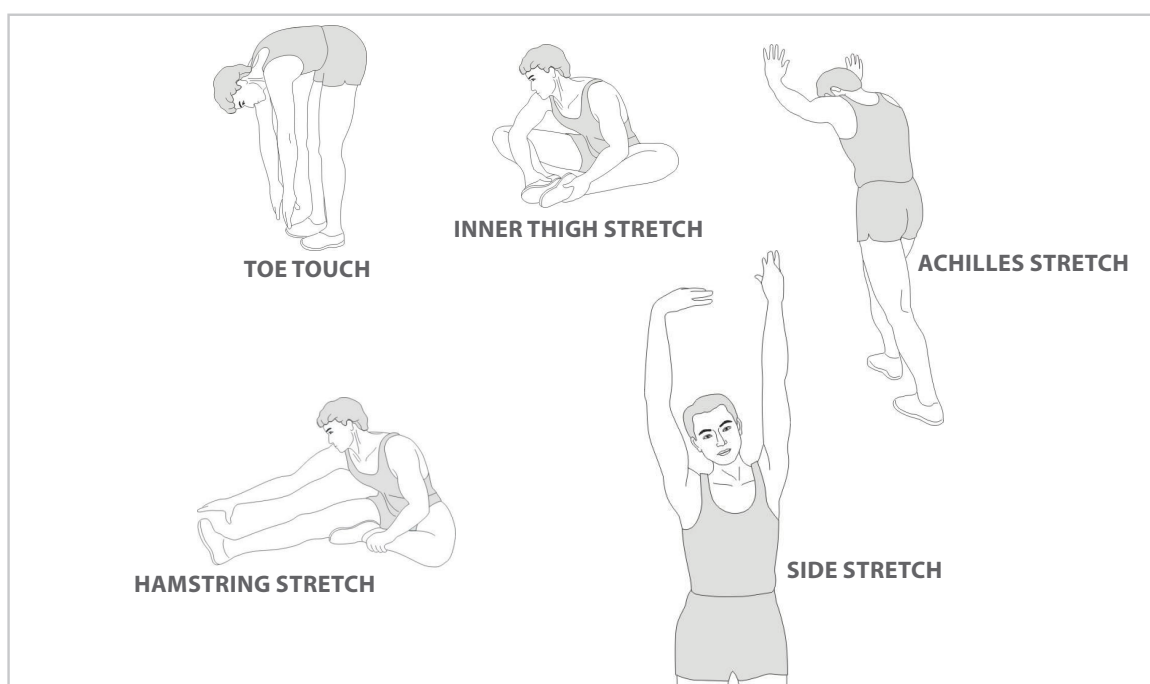
Een succesvol trainingsprogramma bestaat uit een warming-up, de training zelf en een cooling down. Voer het hele programma minstens twee tot bij voorkeur drie keer per week uit en houdt één dag rust tussen de trainingen. Na enkele maanden kunt u uw trainingsintensiteit verhogen tot bijvoorbeeld vier of vijf keer per week.

WARMING UP

Het doel van een warming up is dat u uw lichaam voorbereid op een training en het vermindert de kans op blessures. Warm je lichaam op in twee tot vijf minuten voordat u met een cardio- of krachttraining begint. Doe activiteiten die uw hartslag verhogen en de werkende spieren opwarmen. Voorbeelden van dit soort activiteiten zijn: vlot lopen, joggen, jumping jacks, touwtje springen en rennen op zijn plaats.

STRETCHEN

Stretchen terwijl je spieren warm zijn is zeer belangrijk na een goede warming-up en cooling down want het vermindert de kans op blessures. Stretch oefeningen moeten gedurende 15 tot 30 seconden worden vastgehouden. Hieronder enkele voorbeelden:



COOLING DOWN

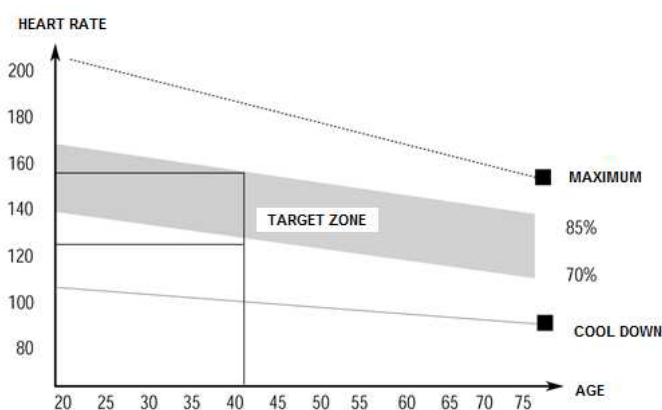
Het doel van de cooling down is het lichaam aan het einde van elke oefensessie terug te brengen in zijn normale of bijna normale ruststand. Een goede cooling down vermindert langzaam uw hartslag en bevordert het herstel.

TRAININGSTIJD

Roeien is een zware trainingstijl. Daarom is het beter om te beginnen met een kort en eenvoudig programma en langer door te gaan. Begin ongeveer 5 minuten te roeien en verhoog de trainingstijd geleidelijk om uw conditie te verbeteren. Ten slotte zou je 15-20 minuten moeten kunnen roeien. Probeer het niet te snel te doen. Train op vaste dagen, 3 keer per week. Neem een hersteltijd tussen de trainingen in.

OEFENINGFASE

Het is een fase waarin je je moet inspannen. Na een regelmatige training moeten je beenspieren flexibeler worden. Houd tijdens uw oefeningen een vast tempo aan. De trainingsintensiteit moet voldoende zijn om uw hartslag in de doelzone te brengen, zoals hieronder wordt weergegeven.

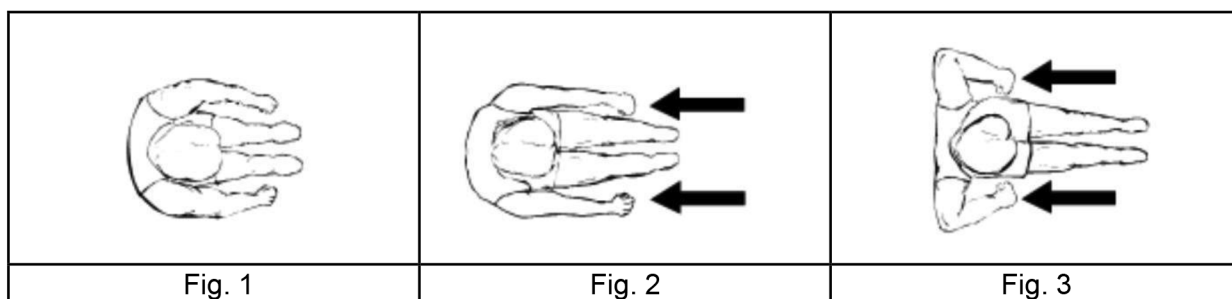


LET OP! Deze fase moet minstens 12 minuten duren.

BASIS ROEI RICHTLIJNEN

Roeien is een buitengewoon effectieve manier van trainen. Het versterkt je hart en verbetert ook de bloedcirculatie. Alle grote spiergroepen van rug, taille, armen, schouders, heupen en benen zijn betrokken.

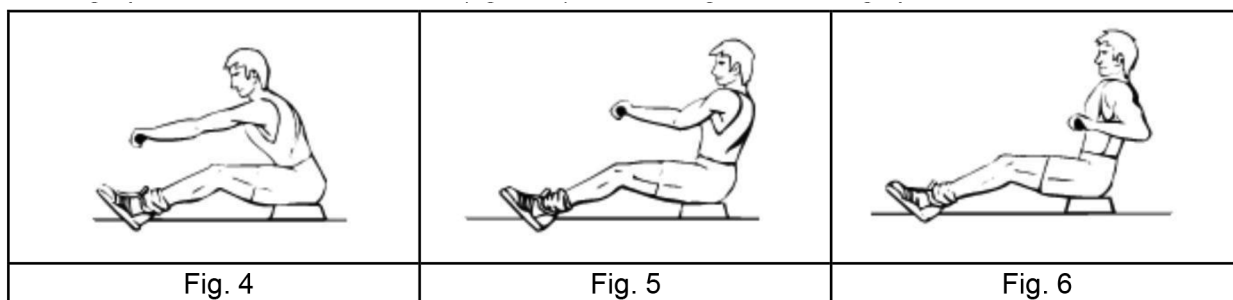
1. Ga op het zadel zitten en maak uw voeten aan de pedalen vast met klittenbandriemen. Grijp vervolgens de roeibalk.
2. Neem de startpositie, leun naar voren met je armen recht en knieën gebogen zoals getoond in Fig. 1.
3. Duw je lichaam naar achteren terwijl je je rug en benen tegelijkertijd recht zijn (Fig. 2). Ga door met deze beweging tot je iets naar achteren leunt. Buig uw armen tijdens deze fase naar de zijkant (fig. 3).
4. Keer daarna terug naar de tweede positie en herhaal het zoals hieronder getoond.



ROEIAFWISSELING - ALLEEN ARMEN

Deze training helpt de arm-, schouder-, rug- en buikspieren versterken.

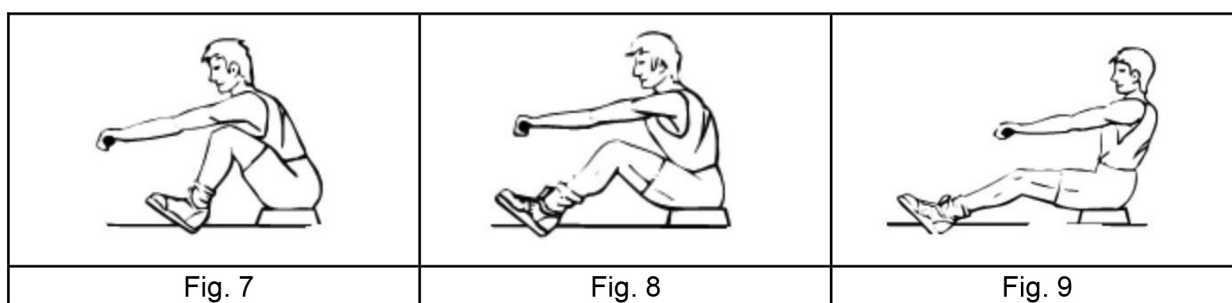
1. Ga op de machine zitten zoals getoond in Fig. 4. Strek uw benen, leun naar voren en pak de handgrepen vast.
2. Beheers uw bewegingen en leun geleidelijk naar achteren tot net voorbij de positie rechtsboven (Fig. 5) en blijf de handgrepen naar uw borst trekken (Fig. 6).
3. Keer terug naar de beginpositie en herhaal dit.



ROEIAFWISSELING - ALLEEN BENEN

Deze training helpt de been- en rugspieren versterken.

1. Ga op de machine zitten zoals getoond in Fig. 4. Strek uw benen, leun naar voren en pak de handgrepen vast.
2. Houd de rug recht en armen uitgestrekt, buig de benen totdat u de roeihandgrepen in de startpositie vastpakt (Fig. 7).
3. Gebruik je benen om uw lichaam naar achteren te duwen (Fig. 8). Houdt armen en rug recht, zoals weergegeven in Fig. 9.



virtuafit

*Voor vragen of ontbrekende onderdelen
kunt u contact opnemen met
Fitness Benelux*



Nederland

T +31 (0)74-7600219

E service@fitnessbenelux.nl

W www.fitnessbenelux.nl